

Dell™ C3765dnf Multifunction
Color Laser Printer
Brugervejledning

Regulatorisk model: C3765dnf



Indhold

Inden start	21
A Bemærkninger, forsigtighedsregler og advarsler	23
1 Dell™ C3765dnf Multifunction Color Laser Printer Brugervejledning . 25	
Konventioner	25
2 Søgning efter oplysninger	27
3 Produktegenskaber	31
4 Om printeren	33
Set forfra og bagfra	33
Set forfra	33
Set bagfra	34
Dupleks automatisk dokumentilægger (DADF)	35
Pladskrav	35
Betjeningspanel	36
Yderligere komponenter	36
Ekstraudstyr	36
Ikke medfølgende elementer	36
Tyverisikring af printeren	37
Bestilling af tilbehør	37

Klargøring af printeren (Printeropsætning) 39

5	Klargøring af printerens hardware	41
	Fjernelse af tape	41
6	Installation af ekstraudstyr	43
	Installation af Hukommelsesmodulet (ekstraudstyr)	43
	Opdatering af driveren, så hukommelsesmodulet detekteres	45
	Installation af 550 arkilæggeren (ekstraudstyr)	48
	Opdatering af din driver, så 550 ark-føderen detekteres	51
	Installation af den trådløse adapter (ekstraudstyr)	54
	Kontrol af boksens Indhold	54
	Installation af den trådløse adapter ved hjælp af videoinstruktioner (anbefalet)	55
	Installation af den trådløse adapter (ekstraudstyr)	55
	Bestemmelse af de Trådløse netværksindstillinger	57
	Konfiguration af den trådløse adapter (ekstraudstyr)	57
	Anvendelse af opsætningsvejledning for at konfigurere en trådløs adapter	58
	Anvendelse af Avanceret opsætning for at konfigurere en trådløs adapter	59
	Genkonfigurering af den trådløse indstilling	64
	Installation af den trådløse adapter (ekstraudstyr)	65
	Opdatering af driveren, så harddisken detekteres	67
7	Tilslutning af printeren	71
	Tilslutning af printer til computer eller netværk	72
	Direkte tilslutning	72
	Netværksforbindelse	73
	Tilslutning af telefonforbindelsen	73
	Tænding af printeren	75
	Indstilling af Første indstillinger på Betjeningspanelet	75
8	Indstilling af IP-adressen	83
	Tildeling af en IP-adresse	83
	Når du bruger Nem klargøring-navigator	83

	Når du Bruger Betjeningspanelet	83
	Når du bruger Værktøjskassen	84
	Verificering af IP-indstillingerne	85
	Bekræftelse af indstillinger ved brug af betjeningspanelet	85
	Verificering af indstillingerne ved hjælp af rapporten om systemindstillinger	85
	Verificering af indstillingerne ved hjælp af pingkommando	85
9	Ilægning af papir	87
10	Installation af printerdrivere på Windows®-computere	91
	Identificer præ-installationsstatus for Printerdrivere	91
	Ændring af indstillinger for firewall forud for installation af din printer	91
	Indsæt Software and Documentation skiven	91
	Opsætning af direkte forbindelse	92
	Opsætning af netværksforbindelse	94
	Opsætning af netværksprinter på et lokalt netværk	94
	Opsætning af Netværksprinter på et fjernnetværk	99
	Klargøring til Delt udskrivning	103
	Specificering af indstillinger for deling af printeren	103
	Peg og udskriv	105
	Peer-to-Peer	107
11	Installation af printerdrivere på Macintosh-computere	111
	Installation af drivere og software	111
	Tilføjelse af en printer på Mac OS X 10.5, 10.6, 10.7 eller 10.8	111
	Tilføjelse af en printer på Mac OS X 10.4.11	112
	Tilføjelse af en printer på Mac OS X 10.3.9	113
	Konfiguration af indstillinger	114
12	Installation af printerdrivere på Linux-computere (CUPS)	115
	Betjening på Red Hat Enterprise Linux 5/6 Desktop	115
	Opsætningsoversigt	115
	Installation af printerdriveren	115
	Klargøring af køen	115
	Indstilling af standardkøen	116
	Angivelse af udskrivningsindstillingerne	117
	Afinstallation af printerdriveren	117

Betjening på SUSE Linux Enterprise Desktop 10	118
Opsætningsoversigt	118
Installation af printerdriveren	118
Klargøring af køen	118
Indstilling af standardkøen	119
Angivelse af udskrivningsalternativerne	119
Indstilling af kodeordet for at få rettigheder som printeradministrator	120
Afinstallation af printerdriveren	120
Betjening på SUSE Linux Enterprise Desktop 11	120
Opsætningsoversigt	120
Installation af printerdriveren	121
Klargøring af køen	121
Indstilling af standardkøen	122
Angivelse af udskrivningsalternativerne	122
Indstilling af kodeordet for at få rettigheder som printeradministrator	123
Afinstallation af printerdriveren	123

Sådan bruges printeren 125

13 Betjeningspanel	127
Om betjeningspanelet	127
Om skærmen Startside	128
Meddelelsesfelt	128
Ikon for tonerstatus	128
Ikon for status for trådløs LAN-forbindelse	128
Datastatusikon	128
Funktionsknapper	129
Brug af tastaturet der er vist på berøringspanelet	129
Brug af taltastaturet	130
Tal på taltastaturet	130
Ændring af tal eller navne	130
Indsættelse af pause	130
Udskrivning af en panelindstillingsrapport	131
Ændring af sproget	131
Når betjeningspanelet anvendes	131
Når værktøjskassen anvendes	131
Indstilling af funktion for strømsparetimer	132

Om funktion for samtidige jobs	132
14 Dell™ Printer Configuration Web Tool	133
Oversigt	133
Klargøring af Dell Printer Configuration Web Tool	134
Opsætning fra din webbrowser	134
Opsætning fra betjeningspanel	135
Start Dell Printer Configuration Web Tool	136
Oversigt over menuposterne	136
Printerstatus	136
Printerjobs	136
Printerindstillinger	136
Udskrivningsserverindstillinger	136
Kopier printerindstillinger	137
Udskrivningsvolumen	137
Adressebog	137
Printerinformation	137
Bakkestyring	137
E-mail alarm	137
Indstil kodeord	137
Onlinehjælp	137
Bestil tilbehør på:	137
Kontakt Dellsupport på:	137
Sidevisningsformat	138
Topramme	138
Venstre ramme	139
Højre ramme	140
Ændring af indstillingerne af menuposterne	140
Detaljer om menuposterne	141
Printerstatus	143
Printerjobs	144
Printerindstillinger	145
Udskrivningsserverindstillinger	168
Kopier printerindstillinger	191
Udskrivningsvolumen	191
Adressebog	193
Bakkestyring	199

15	Forklaring af Værktøjskasse-menuerne	201
	Start af værktøjskassen.	201
	Rapport om printerindstillinger.	201
	Printerinformation	201
	Menuindstillinger	202
	Rapporter	204
	TCP/IP-indstillinger	204
	Bakkeindstillinger	205
	Standardindstillinger.	205
	Faxindstillinger.	207
	Panelsprog.	208
	Vedligeholdelse af printer	209
	Systemindstillinger - Generelt.	209
	Systemindstillinger - timere	211
	Systemindstillinger - Outputindstillinger	212
	Serviceværktøjer	213
	Bakkestyring.	214
	Panelsprog.	217
	TCP/IP-indstillinger	217
	Netværksindstillinger	218
	Kopistandarder	218
	Scannestandarder.	221
	Faxstandarder	223
	Standarder for direkte USB-udskrivning	224
	Faxindstillinger.	225
	Diagnosticering	227
	Tabeludskrift	227
	Information om omgivelsessensor.	227
	Nulstilling af Standarder	227
	Når du bruger Værktøjskassen	228
16	Forklaring af printermenuerne.	229
	Rapport/liste	229
	Systemindstillinger.	229
	Panelindstillinger	229
	PCL-fontliste	229
	PCL- makroliste	229
	Liste over PS-skrifttyper	229
	Liste over PDF-fonte	229
	Jobhistorie	230

Fejlhistorie	230
Udskriftstæller	230
Farvetestside	230
Protokolmonitor	230
Hurtigopkald	230
Adressebog	230
Serveradresse	230
Faxaktivitet	230
Fax der venter	230
Lagrede dokumenter	230
Udskrivning af en rapport/liste med brug af betjeningspanelet	231
Udskrivning af en rapport/liste med brug af værktøjskassen.	231
Admin.-indstillinger	231
Telefonbog	231
PCL	231
PostScript	238
PDF	239
Netværk	241
Faxindstillinger	246
Systemindstillinger	254
Vedligeholdelse	264
Sikkerhedsindstillinger	269
USB-indstillinger	272
Standardindstillinger	273
Kopistandarder	273
Scannestandarder.	274
Faxstandarder	275
Standarder for direkte USB-udskrivning	275
Bakkestyring	276
Bakkeindstillinger	276
Panelsprog	280
Udskriv menu	281
Privat postboks	281
Offentlig postboks	281
Prøvetryk	282
Sikkerhedstryk.	282
Sikker faxmodtagelse	282
Kopieringsmenu	283
Fanen Kopier	283
Fanen Kvalitet	286
Fanen Udskrift	287

Scanningsmenu	289
Netværk	289
Program	289
USB	289
Scannefunktioner	290
WSD scan	293
E-mail	294
Faxmenu	294
Fanen Fax	294
Fanen Funktioner	296
F-spørg.modtag	296
Fax-forside	296
Direkte USB-udskrivning	296
Vælg fil til udskrivning	296
Fanen Direkte USB-udskrivning	296
Fanen Funktioner	299
ID-kort kopi	299
Fanen ID-kort kopi	299
Fanen Kvalitet	299
Panellås	300
Aktivering af Panellåsen	300
Deaktivering af Panellåsen	300
Nulstilling af Standarder	300
Når du bruger Betjeningspanelet	301
17 Retningslinjer for udskrivningsmedier	303
Papir	303
Papiregenskaber	303
Anbefalet papir	304
Uacceptabelt papir	304
Valg af papir	304
Valg af fortrykte medier og brevhoveder	305
Valg af forhullet papir	305
Konvolut	305
Etiketter	306
Opbevaring af udskrivningsmedier	307
Identifikation af udskrivningsmedie og specifikationer	307

Understøttede papirformater	307
Understøttede papirtyper	308
Papirtypespecifikationer	308
18 Ilægning af udskrivningsmedier	309
Kapacitet	309
Udskrivningsmediemål	309
Ilægning af udskrivningsmedier i bakke1 og 550 arkilæggeren (ekstraudstyr)	309
Ilægning af brevhoved (fortrykt eller forhullet papir)	309
Ilægning af udskrivningsmedie i MPF	310
Ilægning af en konvolut i MPF.	312
Konvolut nr. 10, Monarch eller DL.	312
C5	313
Brug af MPF.	313
Linkede bakker	313
Udskrivning, kopiering, scanning og faxning	315
19 Udskrivning.	317
Tips til vellykket udskrivning.	317
Tips om opbevaring af udskrivningsmedier.	317
Sådan undgås papirstop	317
Sending af et job til udskrivning	317
Annullering af et udskrivningsjob	318
Annullering af et job fra betjeningspanelet.	318
Annullering af et job fra en computer, der kører under Windows	318
Dupleksudskrivning	319
Dupleksudskrivning med dupleksenhed	319
Brug af hæfteudskrivning	319
Brug af funktion for lagret udskrift.	320
Oversigt	321
Procedurer for udskrivning af gemt udskrift	322
Udskrivning af fra USB-hukommelse	323
Understøttede filformater	324

Indsætning og fjernelse en USB-hukommelse	324
Sådan udskrives en fil fra en USB-enhed	324
Udskrivning med Web Services on Devices (WSD)	325
Tilføjelse af roller for printerfunktioner	325
Printerkonfiguration	326
Installation af en Printerdriver ved hjælp af guiden Tilføj printer	326
Udskrift med AirPrint	327
Opsætning af AirPrint på din printer.	327
Udskrivning via AirPrint	327
Udskrivning med Google Cloud Print™	327
Forberedelse af brug af printer med Google Cloud Print	327
Registrering af din printer i din Google-konto	328
Udskrivning via Google Cloud Print	328
Udskrivning af en rapportside	329
Printerindstillinger	329
Brug af betjeningspanelet til at ændre printerindstillingerne	329
Brug af Dell Printer Configuration Web Tool til at ændre printerindstillinger.	330
20 Kopiering	331
Ilægning af papir til kopiering	331
Valg af papirbakke	331
Forberedelse af et dokument	331
Lav kopier fra dokumentglasset	332
Lav kopier fra DADF.	333
Indstilling af kopieringsalternativer	334
Outputfarve	334
Vælg bakke.	334
Mørkere/lysere	335
2-sidet kopiering.	335
Original type	336
Skarphed.	336
Farvemætning	336
Autoeksponering.	336
Samling	337
Reducer/forstør	337
Originalstørrelse.	338
2 op.	339

Margin	340
Brug af ID-kort kopi	340
Ændring af Standardindstillingerne	341
21 Scanning	343
Oversigt over scanning	343
Scanning - med scannerdriver	343
Scanning - uden scannerdriver	343
Scanning fra betjeningspanelet - Scan til program	345
Scanning fra Betjeningspanelet - WSD scan	346
Printeropsætning for WSD scan	346
Procedurer for WSD scan.	347
Scanning med brug af TWAIN-driver	347
Indstillingsværktøj til scanning	349
IP-adresseindstillinger	349
Kodeordsindstilling	350
Scanning ved brug af Windows Image Acquisition (WIA)-driver.	351
Scanning til en PC eller server via SMB/FTP	353
Oversigt	353
Fremgangsmåder	354
Indstilling af et loginnavn og et kodeord (kun SMB)	355
Opret en delt mappe (kun SMB).	356
Indstil en destination ved brug af en adressebog.	361
Sending af den scannede fil til netværket	366
Scanning til en USB-hukommelse	366
Typer af USB-hukommelse	366
Fremgangsmåder	367
Angiv en mappe til lagring af det scannede billede.	367
Afsendelse af en e-mail med det scannede billede	368
Indstilling af en E-mail alarm	368
Registrering af en ny e-mailadresse	368
Sende en e-mail med den scannede fil	369
22 Faxfunktioner	371
Specifikation af indledende faxindstillinger ved hjælp af Nem klargøringsnavigator	371

Indstilling af land	372
Indstilling af printer-ID	372
Indstilling af klokkeslæt og dato	372
Ændring af klokkeslætformat	373
Indstilling af lyde	373
Højtalerlydstyrke	373
Ringelydstyrke	373
Specifikation af faxindstillinger	374
Ændring af faxindstillinger	374
Tilgængelige faxindstillinger	374
Avancerede faxindstillinger	378
Afsendelse af en fax	379
Ilægning af et originaldokument	379
Justering af dokumentopløsningen	381
Justering af dokumentkontrasten	382
Afsendelse af fax fra hukommelsen	382
Manuel afsendelse af fax	383
Bekræftelse af transmissioner	383
Automatisk genopkald	384
Afsendelse af en forsinket fax	384
Afsendelse af en fax via driveren (Direct Fax)	385
Eksempel	385
Modtagelse af en fax	389
Om modtagetilstande	389
Ilægning af papir til modtagelse af faxer	389
Automatisk modtagelse af en fax i faxtilstand	390
Manuel modtagelse af en fax i telefontilstand	390
Automatisk modtagelse af en fax i telefon/fax eller Telefonsvarer/fax	390
Manuel modtagelse af en fax ved hjælp af ekstern telefon (fjernservice)	390
Modtagelse af faxer via DRPD	391
Modtagelse af faxer i hukommelsen	391
Forespørgselsmodtagelse	391
Automatisk opkald	391
Hurtigopkald	391
Indstilling af hurtigopkald	392
Afsendelse af en fax ved hjælp af hurtigopkald	392
Gruppeopkald	393
Indstilling af gruppeopkald	393
Redigering af gruppeopkald	393

Afsendelse af en fax med gruppeopkald (transmission til flere adresser) . . .	394
Udskrivning af en hurtigopkaldsliste	394
Telefonbog	394
Andre måder at faxe på	395
Brug af sikker modtagetilstand	395
Brug af en telefonsvarer	396
Brug af et computermodem	396
Udskrivning af en rapport	397
Ændring af indstillinger	397
Bliv bekendt med din printer	399
23 Forklaring af din printer-software	401
Printerhjælpeprogram	402
Statusvindue	403
Værktøjskasse	403
Opdaterer	403
Fejlfinding	403
Adressebogseditor	403
ScanKnap-kontrol	404
Dell ScanCenter	404
Adressebog	404
Adressebogstyper	404
Tilføj og rediger optegnelser til adressebøgerne	405
Status Monitor Widget for Macintosh	407
Status Monitor Widget-funktion	407
Inden installation af Status Monitor Widget	407
Installation af Status Monitor Widget	408
Åbning og lukning af Status Monitor Widget	408
Printerstatusvindue	408
Bestil-vindue	409
Præferencer	410
Status Monitor konsol for Linux	411
Status Monitor Konsol-funktion	411
Inden installation af Status Monitor konsol	411
Installation af Status Monitor Konsol	412
Opstart af Status Monitor Konsollen	412
Valg af Printer Selection	412

Printerstatusvindue (Printer Status)	413
Dell Supplies Management System- vindue	414
Servicemærke-vindue	415
Indstillinger-vindue (Settings Window)	415
24 Udskrivning med ColorTrack (ekstern godkendelse)	417
ColorTrack-indstillinger	417
Dell ColorTrack	417
Godkendelsessystem	418
Kerberos-server	419
LDAP-server	420
LDAP-autorisation	421
Indstilling af printerdriveren	422
Dell ColorTrack-modus	422
Angivelse af gruppenavn	423
Angivelse af jobejeren	423
Jobejers navn	423
Kodeord	423
25 Brug af serveradressebogen og servertelefonbogen	425
Indstilling af serveradressebogen og servertelefonbogen	425
26 Anvendelse af digitalte certifikater	427
Styring af certifikater	427
Forberedelse til styring af certifikater	427
Import af et digitalt certifikat	429
Indstilling af et digitalt certifikat	430
Bekræftelse af indstilling af et digitalt certifikat	430
Indstilling af et digitalt certifikat	431
Eksport af et digitalt certifikat	431
Indstilling af egenskaber	432
Indstilling af certifikatet i modus for IPsec digital underskrift	432
Indstilling af SSL-use-servercertifikat (HTTP/IPP)	433
Indstilling af LDAP-SSL/TLS-kommunikation	433
Indstilling af verificering af servercertifikat for LDAP-SSL/TLS-kommunikation	433
Indstilling af klientcertifikat for LDAP-SSL/TLS-kommunikation	434
Indstilling for trådløs LAN WPA-Enterprise (EAP-TLS)	434
Indstilling for Trådløs LAN WPA-Enterprise (PEAPV0-MS-CHAPV2, EAP-TTLS PAP, EAP-TTLS CHAP)	435

Indstilling af klientcertifikat for IEEE 802.1x (EAP-TLS)	437
27 Forklaring af fonte	439
Skrifttyper og fonte	439
Vægt og stil	439
Pitch og punktstørrelse	440
Bitmapfonte og konturfonte	441
Permanente fonte	441
Symbolsæt	445
Symbolsæt for PCL 5/PCL 6	445
28 Forklaring af printermeddelelser	447
Fejlkoder	447
Fejlmeddelelser	456
29 Specifikationer	459
Kompatibilitet i forhold til operativsystemer	459
Strømforsyning	459
Mål	459
Hukommelse	459
Sprog for sidebeskrivelse (PDL)/emulering, operativsystem og interface	460
MIB-kompatibilitet	460
Omgivelser	460
Anvendelse	460
Garanti for udskrivningskvalitet	460
Opbevaring	460
Højde	460
Kabler	461
Specifikationer for kopimaskine	462
Specifikationer for scanner	462
Specifikationer for fax	463
Trådløs adapter (ekstraudstyr)	463

Vedligeholdelse af printeren 465

30 Vedligeholdelse af printeren	467
Bestemmelse af status for forbrugsdele	467
Besparelse af forbrugsdele	467
Bestilling af tilbehør	467
Opbevaring af udskrivningsmedier	468
Opbevaring af forbrugsdele	468
Udskiftning af tonerpatroner	469
Udtagning af tonerpatron	469
Installation af en tonerpatron	470
Udskiftning af tromlepatron	471
Udtagning af tromlepatron	471
Installation af en tromlepatron	473
Udskiftning af fuser	477
Udtagning af fuseren	477
Installation af en fuser	478
Udskiftning af remenhed, 2. fremføringsvalse (2. BTR) og indføringsvalse	479
Udtagning af remenheden	479
Installation af remenhed	482
Udtagning af 2.BTR	485
Installation af 2.BTR	485
Udtagning af fremføringsvalse i bakke1	486
Installation af fremføringsvalse i bakke1	487
Udskiftning af beholder til affaldstoner	488
Udtagning af beholder til affaldstoner	488
Installation af en beholder til affaldstoner	489
Rengøring indvendigt i printeren	491
Rengøring af CTD-sensoren	491
Rengøring af Raster Optical scanner (ROS)-vinduet	496
Rengøring af scanneren	500
Rengøring af DADF-fremføringsvalsen	501
Indstilling af farveregistreringen	502
Udskrivning af Farveregistreringstabellen	502
Bestemmelse af værdier	503

Indtastning af værdier	505
31 Udtagning af ekstraudstyr	507
Udtagning af hukommelsesmodulet (ekstraudstyr)	507
Udtagning af 550 arkilægger (ekstraudstyr)	510
Udtagning af den trådløse adapter (ekstraudstyr)	512
Udtagning af harddisken (ekstraudstyr)	514
32 Fjernelse af papirstop	517
Forebyggelse af papirstop	517
Identifikation af stedet for papirstop	518
Fjernelse af papirstop fra DADF'en	519
Fjernelse af papirstop fra MPF	521
Hvis fejlkode: 050-112 vises:	521
Hvis fejlkode: 050-129 vises:	523
Fjernelse af papirstop fra bakke1	524
Fjernelse af papirstop fra fuseren	525
Hvis fejlkode: 050-111 vises:	525
Hvis fejlkode: 050-129 vises:	527
Fjernelse af papirstop fra 550 arkilæggeren (ekstraudstyr)	531
Fejlfinding	533
33 Fejlfindingsoversigt	535
Basale printerproblemer	535
Display-problemer	535
Udskrivningsproblemer	535
Problemer med udskrivningskvalitet	536
Outputtet er for lyst	537
Toneren tværer ud eller udskriften smitter af	538
Tilfældige pletter/slørede billeder	539
Alt output er tomt	540

Der er striber på outputtet	541
Outputtet er delvist eller helt sort	541
Pitched farveprikker	542
Lodrette blanke dele	543
Skyggedannelse	544
Lys-induceret træthed	545
Slør	545
Bead-Carry-Out (BCO)	546
Flossede tegn	546
Striber	547
Boremærkemønster	548
Krøllet/skjoldet papir	549
Beskadigelse af papirets forreste kant	549
Papirstop/justeringsproblemer	550
Top- og sidemargen er forkerte	550
Farveregistreringen er ude af justering	550
Billeder er skæve	551
Papirstop pga. fremføringsfejl i Bakke1/550-arkilægger	552
Papirstop pga. fremføringsfejl i MPF	553
Regi-stop (Afslut-sensor "Til" PAPIRSTOP)	554
Afslut-stop (Afslut-sensor "Fra" PAPIRSTOP)	554
Papirstop pga. multi-fremføringsfejl i Bakke1 og 550-arkilægger	555
Multi-papirstop pga. fremføringsfejl i MPF	555
Støj	556
Kopieringsproblem	557
Faxproblemer	557
Scanningsproblemer	559
Digitalt certifikatproblem	561
Problemer med installeret tilbehør (ekstraudstyr)	562
Problemer med scannerdriver/printerhjælpeprogram	563
Andre problemer	564
Kontakt til service	564

Appendiks	565
B Appendiks	567
Dell™ politik for teknisk support	567
Online tjenester	567
Politik mht. garanti og returnering	568
Genvendelsesinformation	568
Kontakt Dell.	568
Indeks	569

Inden start

Bemærkninger, forsigtighedsregler og advarsler	23
1 Dell™ C3765dnf Multifunction Color Laser Printer Brugervejledning.....	25
2 Søgning efter oplysninger	27
3 Produktegenskaber	31
4 Om printeren	33

Bemærkninger, forsigtighedsregler og advarsler



BEMÆRK: BEMÆRK angiver vigtig information, som hjælper dig med at gøre bedre brug af din printer.



FORSIGTIG: FORSIGTIGHEDSREGEL angiver enten potentiel skade på hardwaren eller tab af data, hvis anvisningerne ikke følges.



ADVARSEL: ADVARSEL angiver potentiel materialeskade, personskade eller død.

Informationen i dette dokument kan ændres uden varsel.

© 2012 Dell Inc. Alle rettigheder forbeholdes.

Alle former for gengivelse af disse materialer uden skriftlig tilladelse fra Dell Inc. er strengt forbudt.

Varemærker, der er anvendt i denne tekst: *Dell* og *DELL*-logoet er varemærker tilhørende Dell Inc.; *Microsoft*, *Windows*, *Windows Server*, *Windows Vista* og *Active Directory* er enten varemærker eller registrerede varemærker tilhørende Microsoft Corporation i USA og/eller andre lande; *Apple*, *Bonjour*, *iPad*, *iPhone*, *iPod touch*, *Macintosh*, *Mac OS* og *TrueType* er varemærker tilhørende Apple Inc., registreret i USA eller andre lande. *AirPrint* og *AirPrint*-logoet er varemærker tilhørende Apple Inc.; *Android*, *Google Chrome*, *Gmail*, *Google*, *Google Cloud Print* og *Google Drive* er enten registrerede varemærker eller varemærke for Google Inc.; *Adobe* og *Photoshop* er enten registrerede varemærker eller varemærker tilhørende Adobe Systems Incorporated i USA og/eller andre lande; *Wi-Fi* er et registreret varemærke tilhørende Wi-Fi Alliance; *Wi-Fi Protected Setup*, *WPA* og *WPA2* er varemærker tilhørende Wi-Fi Alliance; *Red Hat* og *Red Hat Enterprise Linux* er registrerede varemærker tilhørende Red Hat Inc. i USA og andre lande; *SUSE* er et registreret varemærke tilhørende Novell, Inc., i USA og andre lande.

XML Paper Specification (XPS): Dette produkt kan omfatte immaterielle rettigheder, der ejes af Microsoft Corporation. De vilkår og betingelser, i henhold til hvilke Microsoft giver licens til sådan immateriel ejendom, kan findes på <http://go.microsoft.com/fwlink/?LinkId=52369>; *DES*: Dette produkt omfatter software, der er udviklet af Eric Young (eay@mincom.oz.au); *AES*: Copyright (c) 2003, Dr. Brian Gladman, Worcester, Storbritannien. Alle rettigheder forbeholdes. Dette produkt anvender publiceret AES-software, der er stillet til rådighed af Dr. Brian Gladman i henhold til BSD-licensvilkårene; *TIFF (libtiff)*: Copyright (c) 1988-1997 Sam Leffler og Copyright (c) 1991-1997 Silicon Graphics, Inc.; *ICC Profile (Little cms)*: Copyright (c) 1998-2004 Marti Maria.

Andre varemærker og firmanavne kan være anvendt i dette dokument til at referere til enten de firmaer, som har mærkerne, eller til deres produkter. Dell Inc. fraskriver sig enhver ejendomsinteresse i andre varemærker og firmanavne end dets egne.

Printersoftwaren bruger nogle af de koder, der er defineret af Independent JPEG Group.

WSD står for Web Services on Devices (webtjenester på enheder).

Hvad angår RSA BSAFE



Denne printer omfatter RSA BSAFE® kryptografisk software fra EMC Corporation.

USA REGERINGS BEGRÆNSEDE RETTIGHEDER


Denne software og dokumentation leveres med BEGRÆNSEDE RETTIGHEDER. Brug, duplikation eller offentliggørelse af regeringen er underkastet begrænsninger som nedfældet i punkt (c)(1)(ii) i Rights in Technical Data and Computer Software (Rettigheder i teknisk data og computersoftware) bestemmelsen i DFARS 252.227-7013 og er anvendelig i FRA-bestemmelserne: Dell Inc., One Dell Way, Round Rock, Texas, 78682, USA.

November 2012 Rev. A02

Dell™ C3765dnf Multifunction Color Laser Printer

Brugervejledning

Klik på linkene til venstre for oplysninger om egenskaberne, alternativerne og anvendelsen af din Dell C3765dnf Multifunction Color Laser Printer. Oplysninger om anden dokumentation, som følger med din Dell C3765dnf Multifunction Color Laser Printer, finder du under “Søgning efter oplysninger”.

 **BEMÆRK:** I denne vejledning omtales Dell C3765dnf Multifunction Color Laser Printer som “printeren”.

Konventioner

I det følgende beskrives betydningen af symbolerne og skrifttyperne, der anvendes i denne vejledning:

- | | | |
|---------------------------------|---|---|
| Fed skrift | : | <ul style="list-style-type: none"> • Navne på hardwareknapper på betjeningspanelet. • Navne på skærme og faner på betjeningspanelet. • Menuer, kommandoer, vinduer og dialogbokse, der vises på computerskærmen. |
| Tekst i skrifttypen Courier New | : | <ul style="list-style-type: none"> • Menuer og meddelelser vist på berøringspanelet. • Karakterer, der er indtastet fra computeren. • Mappestier. |
| < > | : | <ul style="list-style-type: none"> • Taster på computerens tastatur. |
| → | : | <ul style="list-style-type: none"> • Angiver en sti til et bestemt element inden for en procedure på en computer. |
| “ ” | : | <ul style="list-style-type: none"> • Krydshenvisning i denne vejledning. • Karakterer indtastet fra betjeningspanelet. • Meddelelser vist på computerskærmen. |

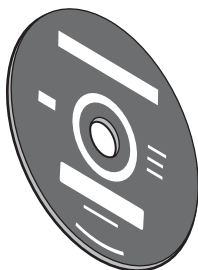
Søgning efter oplysninger

Hvad søger du efter?

- Drivere til min printer
- Min *brugervejledning*

Find det her

Software and Documentation skiven

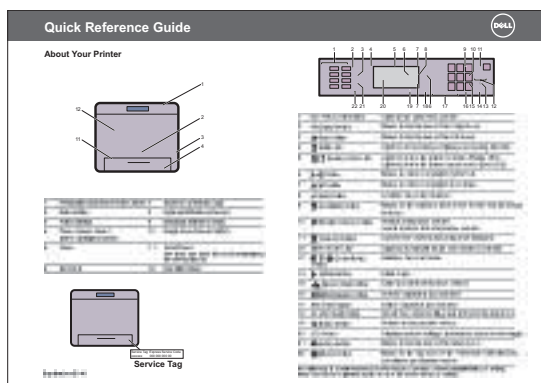


Software and Documentation skiven indeholder installationsvideo, dokumentation og drivere til din printer. Du kan anvende *Software and Documentation* skiven til at installere drivere eller få adgang til din installationsvideo og dokumentation.

Readme-filer kan være inkluderet på din *Software and Documentation* skiven for at give dig sidste øjeblikks-opdateringer om tekniske ændringer af din printer eller avanceret teknisk referencemateriale for erfarne brugere eller teknikere.

- Sådan anvendes min printer

Kort referencevejledning



BEMÆRK: *Kort referencevejledning* er ikke inkluderet i pakken i visse lande.

Hvad søger du efter?

- Sikkerhedsinformation
- Garantioplysninger

Find det her

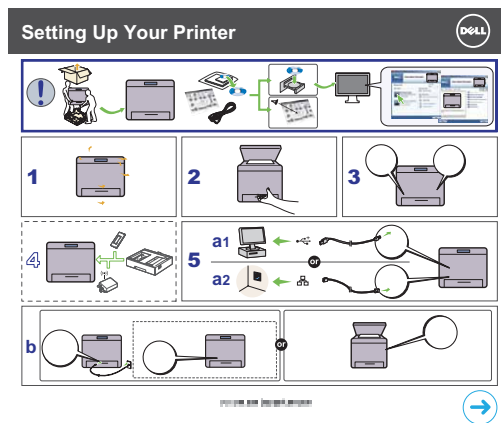
Produktinformationsvejledning



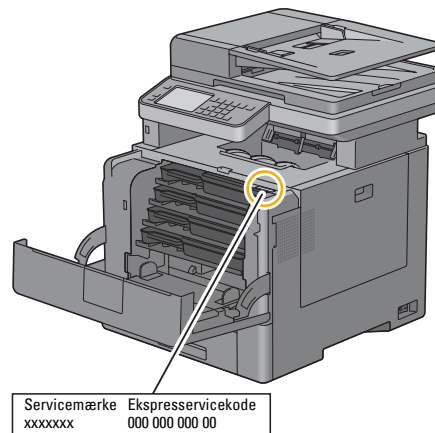
⚠ ADVARSEL: Læs og følg alle sikkerhedsforskrifterne i din *Produktinformationsvejledning*, inden du sætter printeren op og anvender den.

-
- Hvordan min printer gøres klar til brug

Klargøringsdiagram



-
- Ekspres-servicekode og servicemærke



Ekspres-servicekode og Servicemærke'et er placeret på indersiden af printerens frontdæksel.

-
- Sidste nye drivere til min printer
 - Dokumentation til min printer

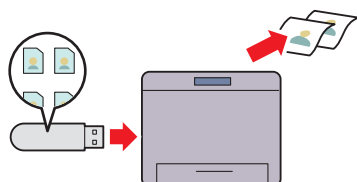
Gå til support.dell.com.

Hvad søger du efter?	Find det her
• Svar på spørgsmål om teknisk service og support	<p data-bbox="641 258 1435 289">support.dell.com yder adskillige online værktøjer, inklusive:</p> <ul data-bbox="673 300 1435 548" style="list-style-type: none"><li data-bbox="673 300 1435 331">• Løsninger — Råd og tips om fejlfinding, artikler af teknikere og online-kurser<li data-bbox="673 342 1435 401">• Opgraderinger — Opgraderingsoplysninger om komponenter, som f.eks. printerdrivere.<li data-bbox="673 411 1435 470">• Kundeservice — Kontaktoplysninger, oplysninger om bestillingsstatus, garanti og reparationer<li data-bbox="673 480 1435 512">• Downloads — Drivere<li data-bbox="673 522 1435 548">• Vejledninger — Printerdokumentation og produktspecifikationer <p data-bbox="641 558 1435 613">Gå til support.dell.com. Vælg din region, og udfyld de nødvendige oplysninger for at få adgang til hjælpeværktøjer og information.</p>

Produktegenskaber

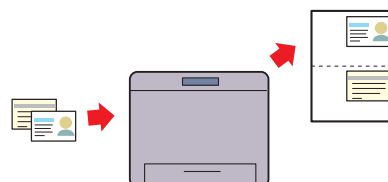
Dette kapitel beskriver produkttegenskaberne og angiver deres links.

Udskrivning af fra USB-hukommelse (Direkte USB-udskrivning)



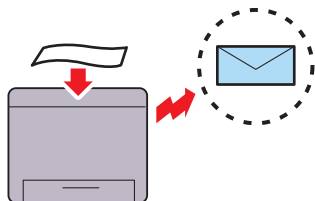
USB Direct Print-funktionen gør muligt at udskrive direkte fra en USB-hukommelse, uden at det er nødvendigt, at du starter din computer og et program.

Brug af ID-kort kopi (ID-kort kopi)



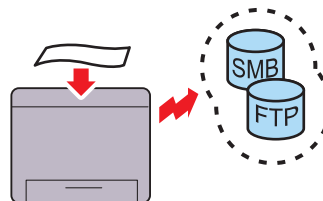
Du kan kopiere begge sider af et ID-kort på enkelt ark papir i dets originale størrelse ved at vælge ID- Card Copy på berøringspanelet. Denne funktion fungerer ved at vise begge sider af et ID-kort i dets originale størrelse på ét ark papir.

Afsendelse af en e-mail med det scannede billede (Scan til e-mail)



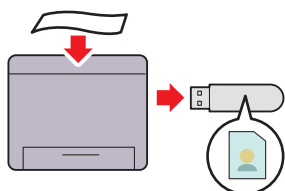
Anvend funktionen Scan til e-mail, hvis du ønsker at sende scannede data med e-mail. Du kan sende de scannede data direkte som en e-mail-vedhæftning. Du kan vælge modtagernes e-mailadresser i adressebogen på printeren eller serveren. Eller du kan indtaste adressen fra berøringspanelet på printerens betjeningspanel.

Scanning til en PC eller server via SMB/FTP (Scan til netværk)



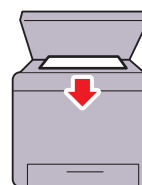
Du kan overføre scannede data til en PC eller en server via SMB eller FTP uden servicesoftware. Selv om det er påkrævet at registrere FTP-målsserveren eller PC'en forinden, hjælper det dig til at spare tid.

Scanning til en USB-hukommelse (Scan til USB-hukommelse)



Med funktionen Scan til USB-hukommelse behøver du ikke en PC for at tilslutte en USB-hukommelse. Du kan specificere USB-hukommelsen, der er sat ind i printerens port, som et datalagringssted, når du scanner data.

Lav kopier fra dokumentglasset (Scan fra dokumentglas)



Du kan scanne siderne i en bog eller en brochure fra dokumentglasset. Placer dem, så de vender nedad, når du scanner dokumenter med dokumentglasset.

Lav kopier fra DADF (Scan fra DADF)



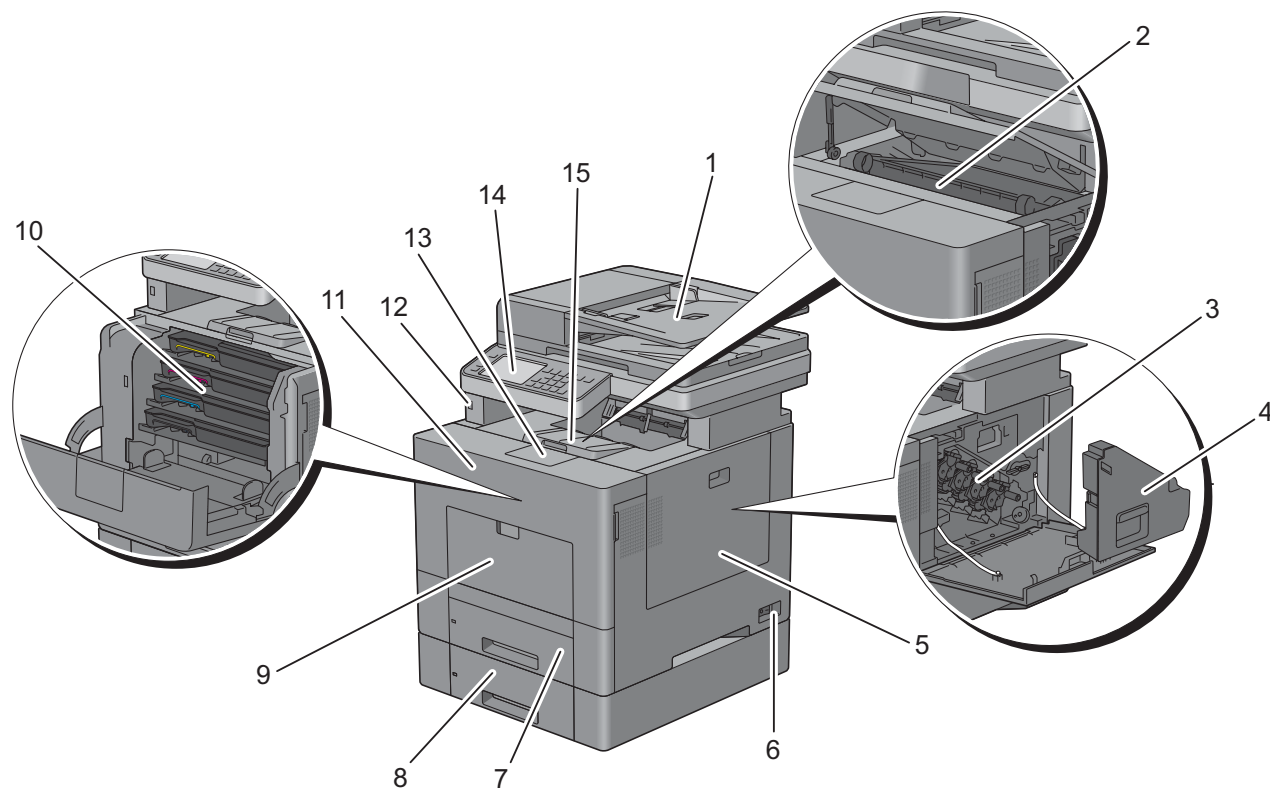
Du kan scanne ubundne stykker papir med brug af dupleks automatisk dokumentilægger (DADF). Læg dem i, så de vender opad, når du scanner dokumenter med DADF.

Om printeren

Dette kapitel giver en oversigt over din Dell™ C3765dnf Multifunction Color Laser Printer.

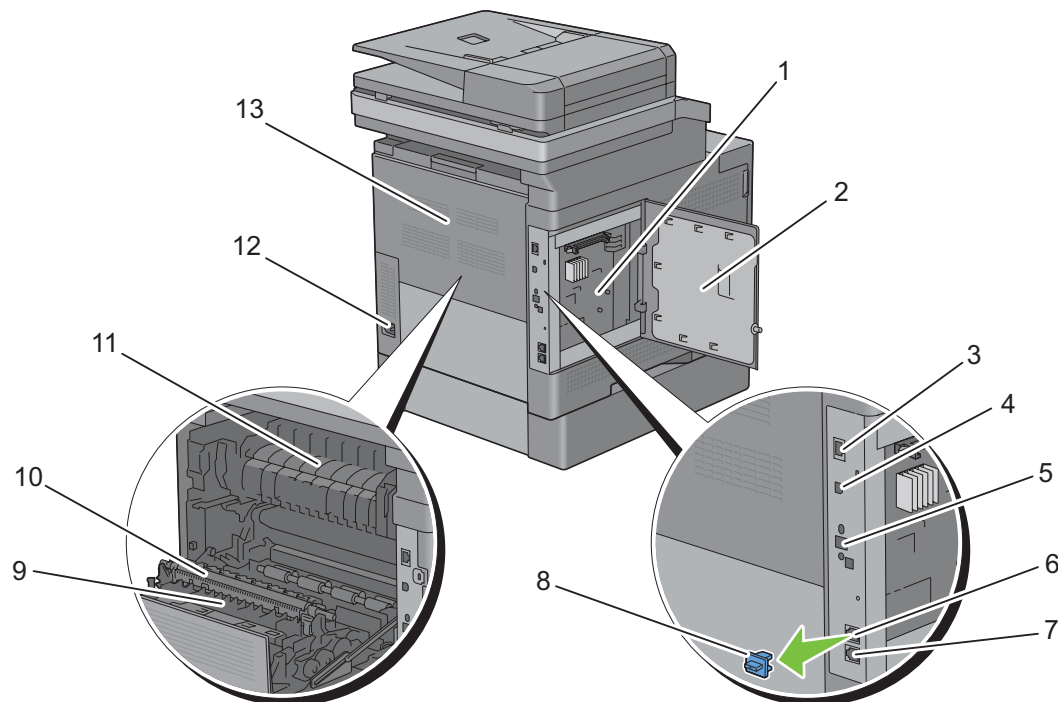
Set forfra og bagfra

Set forfra



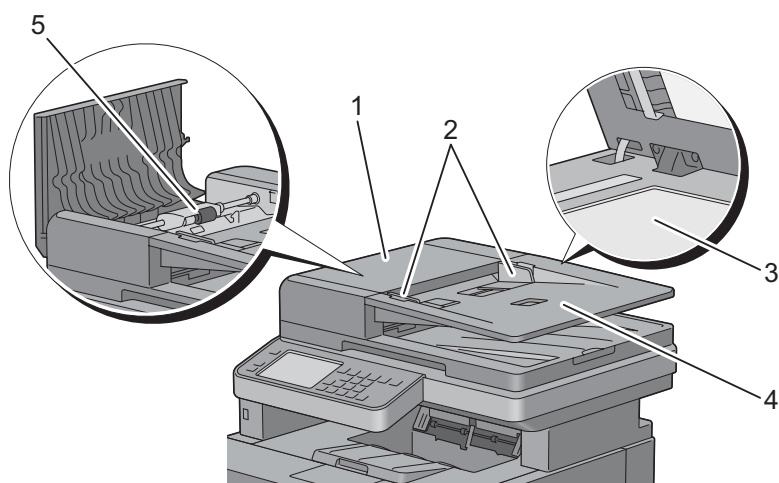
1	Dupleks automatisk dokumentilægger (DADF)	9	Multifunktionsfoder (MPF)
2	Remenhed	10	Tonerpatroner
3	Tromlepatroner	11	Frontdæksel
4	Beholder til affaldstoner	12	Front USB-port
5	Dæksel i højre side	13	Outputbakke-forlænger
6	Tænd/sluk-knap	14	Betjeningspanel
7	Bakkel	15	Øverste dæksel
8	550 arkilægger (bakke2) (ekstraudstyr)		

Set bagfra



1	Kontrolplade	8	“Blåt” stik
2	Dæksel i højre side	9	Dupleksenhed
3	Ethernet-port	10	2. fremføringsvalse (2. BTR)
4	USB-port	11	Fuser
5	Stik til trådløs adapter	12	Strømforsyningsstik
6	Telefonstik	13	Bagdæksel
7	Konnektor til vægstik		

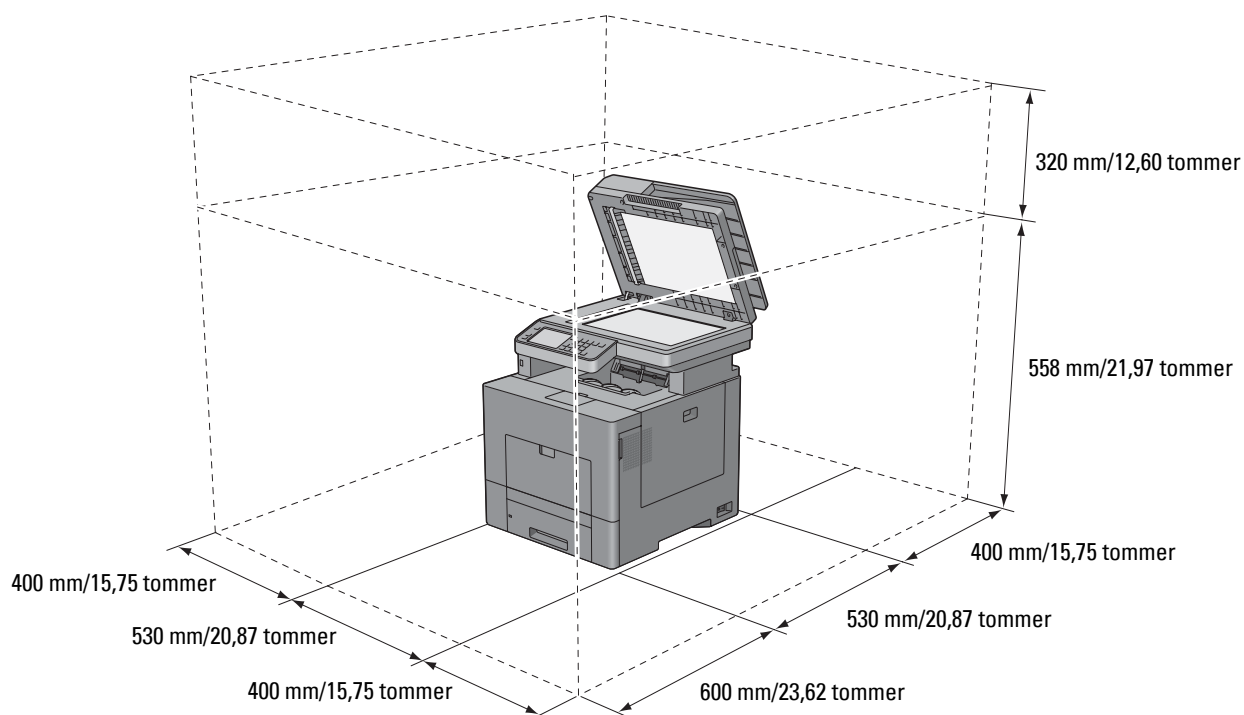
Dupleks automatisk dokumentilægger (DADF)



1	DADF-dæksel	4	Dokumentilæggerbakke
2	Dokumentstyr	5	DADF-fødningsvalse
3	Dokumentglas		

Pladskrav

Sørg for, at der er plads nok til at åbne printerbakken, dækslerne samt tilbehør (ekstraudstyr), og til ordentlig ventilation.



Betjeningspanel



For mere information om betjeningspanelet, se “Om betjeningspanelet”.

Yderligere komponenter

Ekstraudstyr

Følgende ekstraudstyr kan fås til printeren.

 **BEMÆRK:** Alt tilbehør kan købes separat, bortset fra trådløs adapter og harddisk, som kun kan købes sammen som et sæt.

- Trådløs adapter
- 512 MB hukommelsesmodul
- Harddisk
- 550 ark-føder (ekstraudstyr)

Ikke medfølgende elementer

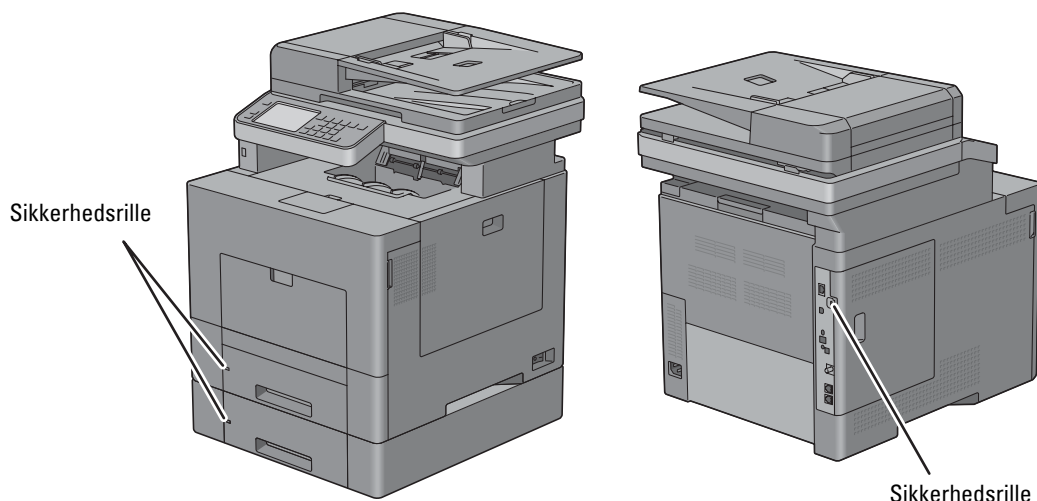
Følgende elementer er påkrævet for at slutte printeren til en computer eller et netværk. Bedes anskaffet efter behov.

- USB-kabel
- Ethernet-kabel

Tyverisikring af printeren

Du kan anvende den ekstra Kensington-lås til at beskytte din printer imod tyveri.

Monter Kensington-låsen på sikkerhedsrillen på din printer.




Se i betjeningsinstruktionerne der følger med Kensington-låsen for yderligere oplysninger.

Bestilling af tilbehør

Du kan bestille forbrugsstoffer/-dele fra Dell online, hvis du anvender en netværkstilsluttet printer. Skriv din printers IP-adresse i din webbrowser, start **Dell Printer Configuration Web Tool**, og klik på webadressen under **Bestil tilbehør hos:** for at bestille toner eller andre tilbehør til printeren.

Du kan også bestille nye tonerpatroner eller tilbehør fra Dell ved brug af **Dell Supplies Management System**:

 **BEMÆRK:** Når det gælder Macintosh, skal du starte Status Monitor Widget og derefter vælge knappen **Bestil tilbehør** for at åbne vinduet **Bestil**.

- 1 Dobbeltklik på ikonet på dit skrivebord.



Hvis du ikke kan finde ikonet på dit skrivebord:

- a Højreklik på **DLRMM.EXE** under `x:\abc\Dell Printers\Additional Color Laser Software\Reorder`, hvor `x:\abc` er det sted, hvor printersoftwaren er installeret.
- b Vælg **Send Til** fra rullemenuen, og klik derefter på **Skrivebord (opret genvej)** på den viste undermenu.

Vinduet **Dell Supplies Management System** vises.

Du kan også starte **Dell Supplies Management System** ved at klikke på **Start** → **Alle programmer** → **Dell printere** → **Additional Color Laser Software** → **Dell Supplies Management System**.

- 2 Klik på linket **Besøg Dell-printer tilbehørwebstedet** (www.dell.com/supplies) eller bestil Dell-printertilbehør pr. telefon.

For at sikre, at du får den bedste service, skal du have dit Dell-printer Servicemærke klar.

For information vedrørende hvordan man finder Servicemærket, se “Ekspresservicekode og servicemærke”.

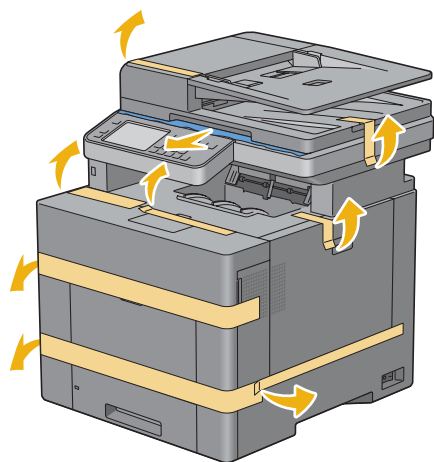
Klargøring af printeren (Printeropsætning)

5	Klargøring af printerens hardware	41
6	Installation af ekstraudstyr.....	43
7	Tilslutning af printeren	71
8	Indstilling af IP-adressen.....	83
9	Ilægning af papir	87
10	Installation af printerdrivere på Windows [®] -computere	91
11	Installation af printerdrivere på Macintosh-computere.....	111
12	Installation af printerdrivere på Linux-computere (CUPS)	115

Klargøring af printerens hardware

Fjernelse af tape

- 1 Fjern tape og beskyttelsesark fra printerens.

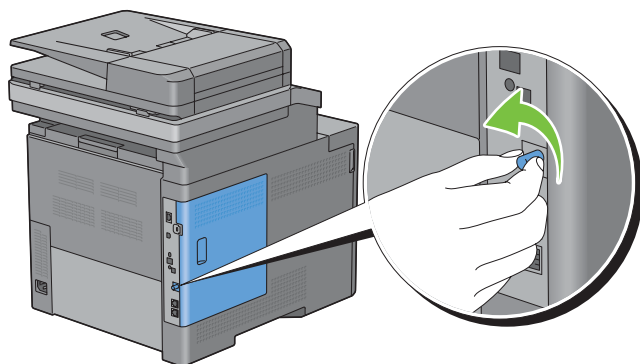


Installation af ekstraudstyr

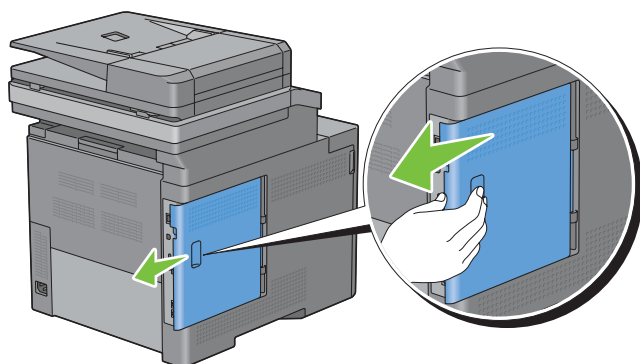
Du kan gøre printeren mere funktionel ved at installere valgfrit tilbehør. Dette kapitel beskriver, hvordan du kan installere printerens ekstraudstyr, som f.eks. 512 MB hukommelsesmodulet og 550 arkilæggeren (ekstraudstyr).

Installation af Hukommelsesmodulet (ekstraudstyr)

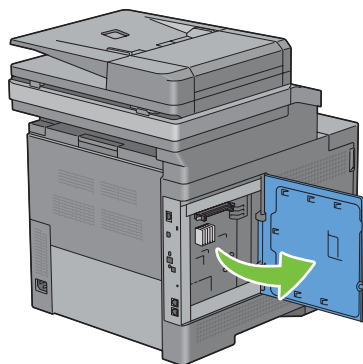
- 1 Sørg for, at printeren er slukket.
- 2 Drej skruen på dækslet i venstre side mod uret.



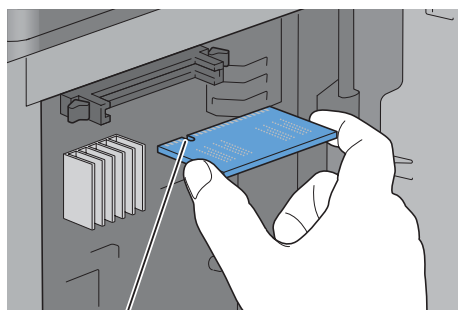
- 3 Skub dækslet i venstre side mod bagsiden af printeren.



- 4 Åbn dækslet i venstre side helt.

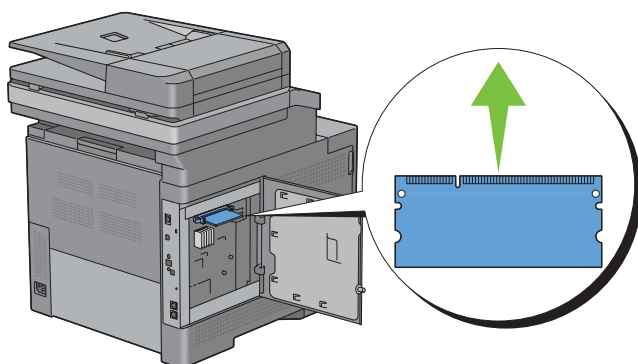


- 5 Hold i kanten af hukommelsesmodulet, og vend konnektoren frem mod rilleindstikket med indhaket på konnektoren placeret til venstre.

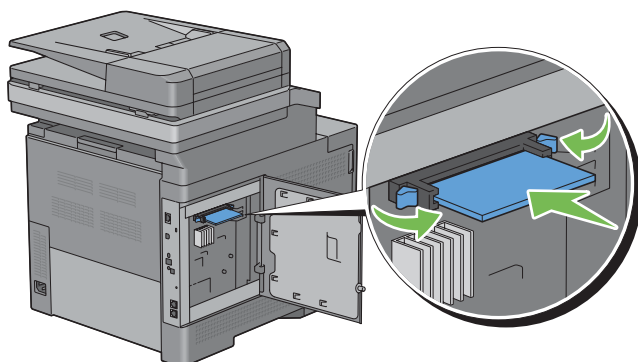



Indhak

- 6 Juster hukommelsesmodulets stik i forhold til åbningen, og sæt hukommelsesmodulet ind i åbningen.

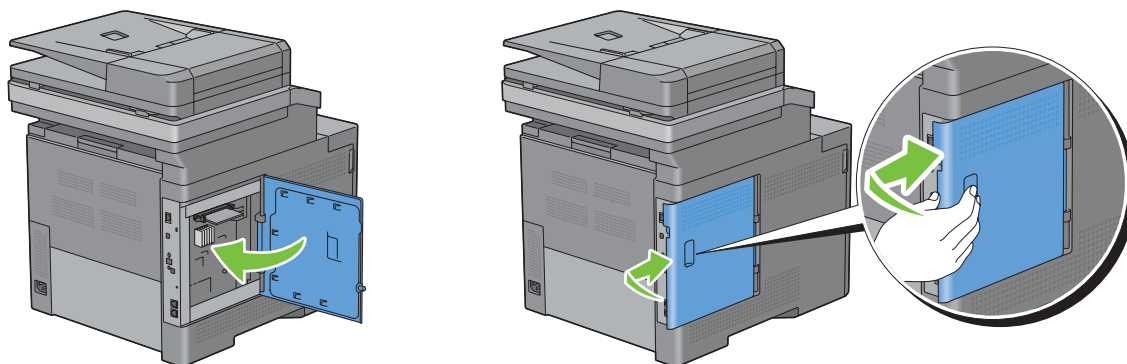


- 7 Skub hukommelsesmodulet helt ind i åbningen.

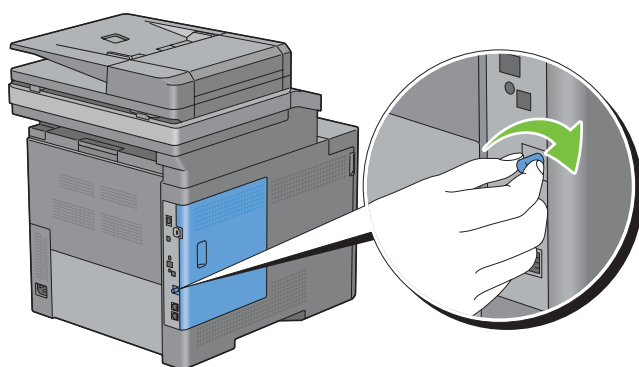


 **BEMÆRK:** Sørg for, at hukommelsesmodulet er sat helt ind i åbningen og kan ikke bevæge sig nemt.

- 8 Luk dækslet i venstre side, og skyd det imod forsiden af printeren.




- 9 Drej skruen med uret.



- 10 Tænd printeren.
- 11 Udskriv rapporten om systemindstillinger for at bekræfte, at den nyinstallerede hukommelse registreres af printeren.
Oplysninger om udskrivning af en rapport om systemindstillinger findes under “Rapport/liste”.
- 12 Bekræft mængden af **Hukommelseskapacitet** i listen i rapporten om systemindstillinger under **Generelt**.
Hvis hukommelseskapaciteten ikke er forøget, skal du slukke for printeren, tage strømkablet ud og installere hukommelsen igen.
- 13 Hvis du har installeret det ekstra hukommelsesmodul, efter at du har installeret printerdriveren, skal du opdatere din driver ved at følge instruktionerne for det operativsystem, du anvender. Hvis printeren er tilsluttet et netværk, skal du opdatere driveren for hver klient.

Opdatering af driveren, så hukommelsesmodulet detekteres

 **BEMÆRK:** Driveropdatering er ikke påkrævet, når du bruger XPS-driver.

Når der anvendes PCL-driver

Microsoft® Windows® 8/ Windows 8 x64/ Windows Server® 2012	<ol style="list-style-type: none">1 I Desktop-tilstand skal du højreklikke i skærmens nederste venstre hjørne, og klik derefter på Kontrolpanel → Hardware og lyd (Hardware for Windows Server 2012) → Enheder og printere.2 Højreklik på printer-ikonet, og vælg Dell™ C3765dnf Multifunction Color Laser Printer, og vælg Printeregenskaber.3 Klik på fanen Alternativer, og vælg derefter Hent information fra printer.4 Klik på Anvend, og klik derefter på OK.5 Luk dialogboksen Enheder og printere.
Windows 7/ 7 x64/ Server 2008 R2 x64	<ol style="list-style-type: none">1 Klik på Start → Enheder og printere.2 Højreklik på printer-ikonet, og vælg Dell™ C3765dnf Multifunction Color Laser Printer, og vælg Printeregenskaber.3 Klik på fanen Alternativer, og vælg derefter Hent information fra printer.4 Klik på Anvend, og klik derefter på OK.5 Luk dialogboksen Enheder og printere.
Windows Vista®/Vista x64	<ol style="list-style-type: none">1 Klik på Start → Kontrolpanel → Hardware og Lyd → Printere.2 Højreklik på printer-ikonet, og vælg Dell C3765dnf Multifunction Color Laser Printer, og vælg Printeregenskaber.3 Klik på fanen Alternativer, og vælg derefter Få information fra printer.4 Klik på Anvend, og klik derefter på OK.5 Luk dialogboksen Printere.
Windows Server 2008/ Server 2008 x64	<ol style="list-style-type: none">1 Klik på Start → Kontrolpanel → Printere.2 Højreklik på printer-ikonet, og vælg Dell C3765dnf Multifunction Color Laser Printer, og vælg Printeregenskaber.3 Klik på fanen Alternativer, og vælg derefter Hent information fra printer.4 Klik på Anvend, og klik derefter på OK.5 Luk dialogboksen Printere.
Windows XP/XP x64/ Server 2003/ Server 2003 x64	<ol style="list-style-type: none">1 Klik på Start → Printere og faxenheder.2 Højreklik på printer-ikonet, og vælg Dell C3765dnf Multifunction Color Laser Printer, og vælg Printer egenskaber.3 Klik på fanen Alternativer, og vælg derefter Hent information fra printer.4 Klik på Anvend, og klik derefter på OK.5 Luk dialogboksen Printere og faxenheder.

Hvis printerinformationen ikke opdateres automatisk, når du har klikket på **Få information fra printer**, skal du følge disse trin:

- 1 Klik på fanen **Alternativer**, vælg så **Hukommelseskapacitet** i listeboksen **Poster**.
- 2 Vælg den totale mængde installerede printerhukommelse i rullemenuen **Hukommelseskapacitet** i **Skift indstilling for**.
- 3 Klik på **Anvend**, og klik derefter på **OK**.
- 4 Luk dialogboksen **Printere og faxenheder** (**Printere**, eller **Enheder og printere**).

Når der anvendes PS-driver

Windows 8/ Windows 8 x64/ Windows Server 2012	<ol style="list-style-type: none">1 I Desktop-tilstand skal du højreklikke i skærmens nederste venstre hjørne, og klik derefter på Kontrolpanel → Hardware og lyd (Hardware for Windows Server 2012) → Enheder og printere.2 Højreklik på printer-ikonet på Dell C3765dnf Multifunction Color Laser Printer, og vælg Printeregenskaber.3 Klik på fanen Konfiguration, og vælg derefter Tovejsinstallation4 Vælg Hent information fra printer, og klik derefter på OK.5 Klik på Anvend, og klik derefter på OK.6 Luk dialogboksen Enheder og printere.
Windows 7/ 7 x64/ Server 2008 R2 x64	<ol style="list-style-type: none">1 Klik på Start → Enheder og printere.2 Højreklik på printer-ikonet på Dell C3765dnf Multifunction Color Laser Printer, og vælg Printeregenskaber.3 Klik på fanen Konfiguration, og vælg derefter Tovejsinstallation4 Vælg Hent information fra printer, og klik derefter på OK.5 Klik på Anvend, og klik derefter på OK.6 Luk dialogboksen Enheder og printere.
Windows Vista/Vista x64	<ol style="list-style-type: none">1 Klik på Start → Kontrolpanel → Hardware og lyd → Printere.2 Højreklik på printer-ikonet for Dell C3765dnf Multifunction Color Laser Printer, og vælg Printeregenskaber.3 Klik på fanen Konfiguration, og vælg derefter Tovejsinstallation4 Vælg Hent information fra printer, og klik derefter på OK.5 Klik på Anvend, og klik derefter på OK.6 Luk dialogboksen Printere.
Windows Server 2008/ Server 2008 x64	<ol style="list-style-type: none">1 Klik på Start → Kontrolpanel → Printere.2 Højreklik på printer-ikonet for Dell C3765dnf Multifunction Color Laser Printer, og vælg Printeregenskaber.3 Klik på fanen Konfiguration, og vælg derefter Tovejsinstallation.4 Vælg Hent information fra printer, og klik derefter på OK.5 Klik på Anvend, og klik derefter på OK.6 Luk dialogboksen Printere.
Windows XP/XP x64/ Server 2003/ Server 2003 x64	<ol style="list-style-type: none">1 Klik på Start → Enheder og printere.2 Højreklik på printer-ikonet for Dell C3765dnf Multifunction Color Laser Printer, og vælg Printeregenskaber.3 Klik på fanen Konfiguration, og vælg derefter Tovejsinstallation.4 Vælg Hent information fra printer, og klik derefter på OK.5 Klik på Anvend, og klik derefter på OK.6 Luk dialogboksen Printere og faxenheder.

Hvis printerinformationen ikke opdateres automatisk, når du har klikket på **Hent information fra printer**, skal du følge disse trin:

- 1 Klik på fanen **Konfiguration**, og vælg derefter **Tovejsinstallation**.
- 2 Vælg **Hukommelseskapacitet**, i listeboksen **Poster**.
- 3 Vælg den totale mængde installerede printerhukommelse i rullemenuen **Hukommelseskapacitet** under **Indstilling for**.
- 4 Klik på **OK**.
- 5 Klik på **Anvend**, og klik derefter på **OK**.

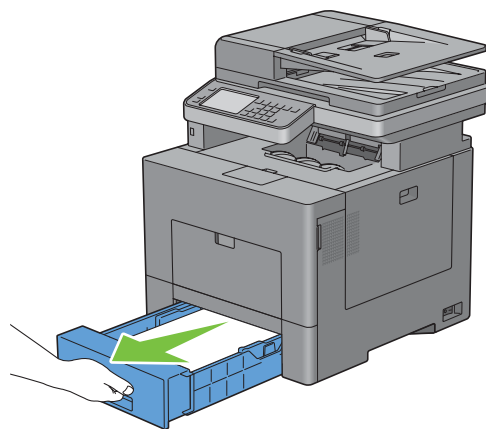
6 Luk dialogboksen **Printere og faxenheder (Printere, eller Enheder og printere)**.

Mac OS X® 10.7.x/10.8.x	<ol style="list-style-type: none">1 Vælg Udskriv og scan i Systemindstillinger.2 Vælg printeren på listen Printernavn, og klik på Indstillinger og forsyninger.3 Vælg Driver, og vælg de alternativer, der er blevet installeret på printeren, og klik derefter på OK.
Mac OS X 10.5.x/10.6.x	<ol style="list-style-type: none">1 Vælg Print og fax Systemindstillinger.2 Vælg printeren på listen Printernavn, og klik på Indstillinger og forsyninger.3 Vælg Driver, og vælg de alternativer, der er blevet installeret på printeren, og klik derefter på OK.
Mac OS X 10.3.x/10.4.x	<ol style="list-style-type: none">1 Vælg printeren fra skærmen Printerliste i Udskriftscenter (eller Hjælpeprogram til printeropsætning).2 Klik på Printere i menubjælken Udskriftscenter (eller Hjælpeprogram til printeropsætning), og vælg Vis information.3 Vælg Installerbare alternativer, og vælg de alternativer, der er blevet installeret på printeren, og klik derefter på Anvend ændringer.

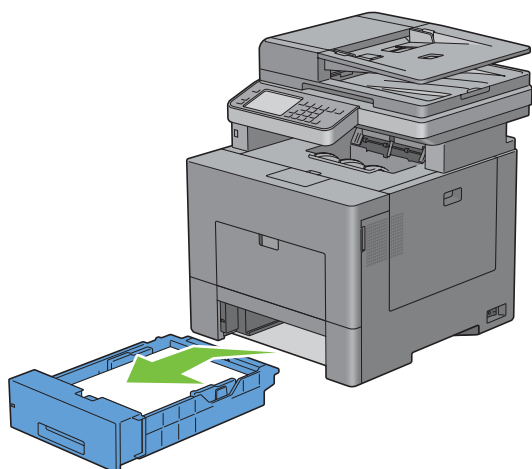
Installation af 550 arkilæggeren (ekstraudstyr)

⚠ ADVARSEL: Hvis du installerer 550 ark-føderen (ekstraudstyr) efter opsætning af printeren, skal du sørge for at slukke printeren, tage strømkablet ud og fjerne alle kabler fra printerens bagside, før du går i gang med denne opgave.

- 1 Sørg for, at printeren er slukket, og afbryd derefter alle kabler fra bagsiden af printeren.
- 2 Fjern tappen og posen med skrueerne.
🔩 BEMÆRK: Pas på skrueerne, du får brug for dem senere.
- 3 Anbring 550 arkilæggeren (ekstraudstyr) på samme sted, som dér hvor printeren er placeret.
- 4 Træk bakkel cirka 200 mm ud af printeren.



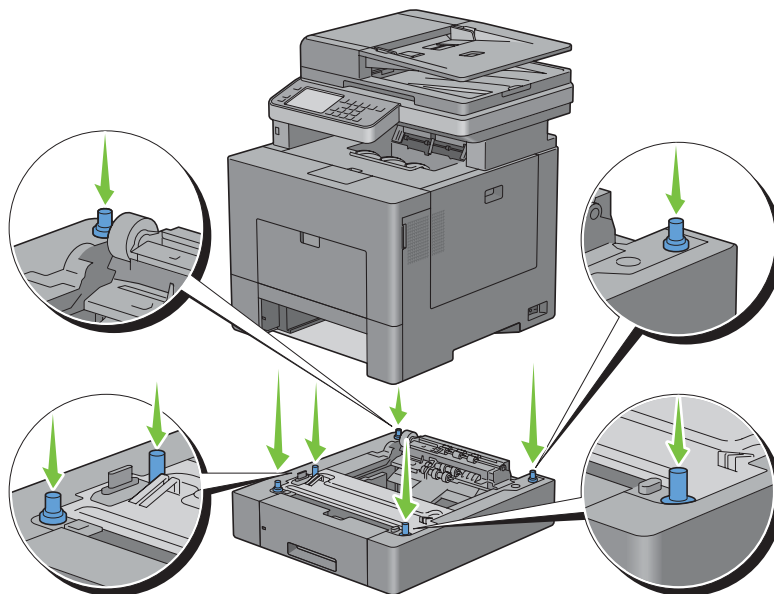
- 5 Hold bakkel med begge hænder, og fjern den fra printeren.



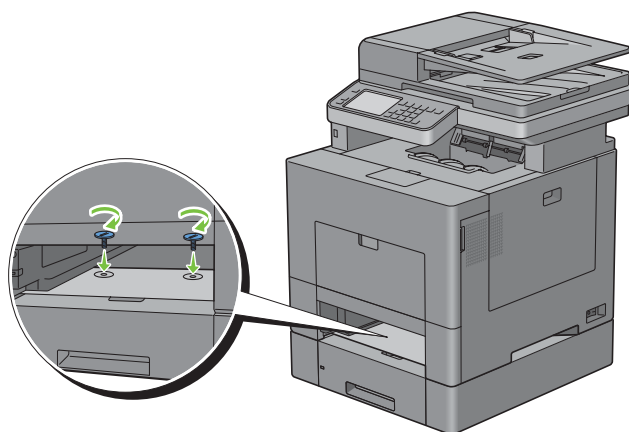
- 6 Løft printeren, og juster de fem retningsstifter på 550 arkilæggeren (ekstraudstyr) i forhold til hullerne i på bunden af printeren. Sæt printeren forsigtigt på 550 arkilæggeren (ekstraudstyr).

 **ADVARSEL:** Der kræves to personer til at løfte printeren.

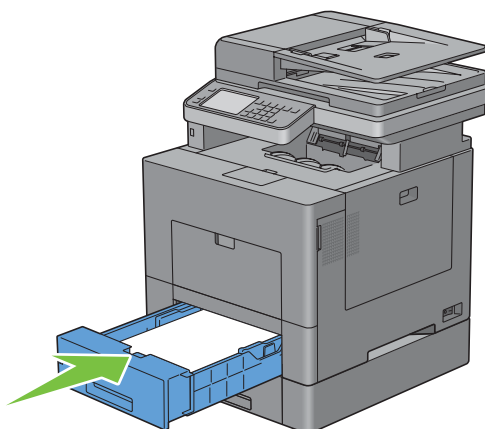
 **ADVARSEL:** Pas på ikke at få fingrene i klemme, når printeren sættes ned på 550 arkilæggeren (ekstraudstyr).



- 7 Fastgør 550 arkilæggeren (ekstraudstyr) til printeren ved at stramme de to skruer, der er vedlagt føderen, med en mønt eller lignende.





- 8 Sæt bakkel i printeren, og tryk på den, indtil den stopper.



- 9 Tilslut igen alle kabler på bagsiden af printeren, og tænd printeren.



BEMÆRK: Printeren finder automatisk den tilsluttede bakke, men kan ikke finde papirtypen.

- 10 Udskriv rapporten om printerindstillinger for at bekræfte, at 550 arkilæggeren (ekstraudstyr) er installeret korrekt. Oplysninger om udskrivning af en rapport om systemindstillinger findes under “Rapport/liste”.
- 11 Bekræft, at **Bakke2 (550-ark-føder)** er anført i rapporten om systemindstillinger under **Printeralternativer**. Hvis føderen ikke står på listen, skal du slukke for printeren, tage strømkablet ud og geninstallere 550 ark-føderen (ekstraudstyr).
- 12 Angiv papirtypen på printerens berøringspanel, når du har lagt papir i 550-ark-føderen (ekstraudstyr).
- a Tryk på knappen  (**Information**).
 - b Vælg fanen **Værktøjer**, og vælg derefter **Bakkesstyring**.
 - c Vælg **Bakkeindstillinger**.
 - d Vælg **Bakke2**.
 - e Vælg **Type**.
 - f Tryk på , indtil den ønskede papirtype vises, og vælg derefter den ønskede papirtype.
 - g Klik på **OK**.

- 13** Hvis du har installeret 550 arkilæggeren (ekstraudstyr), efter at du har installeret printerdriveren, skal du opdatere din driver ved at følge instruktionerne for det operativsystem du anvender. Hvis printeren er på et netværk, skal du opdatere driveren for hver klient.

Opdatering af din driver, så 550 ark-føderen detekteres

Når der anvendes PCL-driver

Windows 8/ Windows 8 x64/ Windows Server 2012	<ol style="list-style-type: none">1 I Desktop-tilstand skal du højreklikke i skærmens nederste venstre hjørne, og klik derefter på Kontrolpanel → Hardware og lyd (Hardware for Windows Server 2012) → Enheder og printere.2 Højreklik på printer-ikonet på Dell C3765dnf Multifunction Color Laser Printer, og vælg Printeregenskaber.3 Klik på fanen Alternativer, og vælg derefter Hent information fra printer.4 Klik på Anvend, og klik derefter på OK.5 Luk dialogboksen Enheder og printere.
Windows 7/ 7 x64/ Server 2008 R2 x64	<ol style="list-style-type: none">1 Klik på Start → Enheder og printere.2 Højreklik på printer-ikonet på Dell C3765dnf Multifunction Color Laser Printer, og vælg Printeregenskaber.3 Klik på fanen Alternativer, og vælg derefter Hent information fra printer.4 Klik på Anvend, og klik derefter på OK.5 Luk dialogboksen Enheder og printere.
Windows Vista/Vista x64	<ol style="list-style-type: none">1 Klik på Start → Kontrolpanel → Hardware og lyd → Printere.2 Højreklik på printer-ikonet for Dell C3765dnf Multifunction Color Laser Printer, og vælg Printeregenskaber.3 Klik på fanen Alternativer, og vælg derefter Hent information fra printer.4 Klik på Anvend, og klik derefter på OK.5 Luk dialogboksen Printere.
Windows Server 2008/ Server 2008 x64	<ol style="list-style-type: none">1 Klik på Start → Kontrolpanel → Printere.2 Højreklik på printer-ikonet for Dell C3765dnf Multifunction Color Laser Printer, og vælg Printeregenskaber.3 Klik på fanen Alternativer, og vælg derefter Hent information fra printer.4 Klik på Anvend, og klik derefter på OK.5 Luk dialogboksen Printere.
Windows XP/XP x64/ Server 2003/ Server 2003 x64	<ol style="list-style-type: none">1 Klik på Start → Printere og faxenheder.2 Højreklik på printer-ikonet for Dell C3765dnf Multifunction Color Laser Printer, og vælg Printeregenskaber.3 Klik på fanen Alternativer, og vælg derefter Hent information fra printer.4 Klik på Anvend, og klik derefter på OK.5 Luk dialogboksen Printere og faxenheder.

Hvis printerinformationen ikke opdateres automatisk, når du har klikket på **Hent information fra printer**, skal du følge disse trin:

- 1 Klik på fanen **Alternativer**, vælg derefter **Konfiguration af papirbakke** i listeboksen **Poster**.
- 2 Vælg **Bakke2** i rullemenuen **Konfiguration af papirbakke** i **Ændr indstilling for**.
- 3 Klik på **Anvend**, og klik derefter på **OK**.
- 4 Luk dialogboksen **Printere og faxenheder (Printere, eller Enheder og printere)**.

Når der anvendes PS-driver

Windows 8/ Windows 8 x64/ Windows Server 2012	<ol style="list-style-type: none">1 I Desktop-tilstand skal du højreklikke i skærmens nederste venstre hjørne, og klik derefter på Kontrolpanel → Hardware og lyd (Hardware for Windows Server 2012) → Enheder og printere.2 Højreklik på printer-ikonet på Dell C3765dnf Multifunction Color Laser Printer, og vælg Printeregenskaber.3 Klik på fanen Konfiguration, og vælg derefter Tovejsinstallation.4 Vælg Hent information fra printer, og klik derefter på OK.5 Klik på Anvend, og klik derefter på OK.6 Luk dialogboksen Enheder og printere.
Windows 7/ 7 x64/ Server 2008 R2 x64	<ol style="list-style-type: none">1 Klik på Start → Enheder og printere.2 Højreklik på printer-ikonet på Dell C3765dnf Multifunction Color Laser Printer, og vælg Printeregenskaber.3 Klik på fanen Konfiguration, og vælg derefter Tovejsinstallation.4 Vælg Hent information fra printer, og klik derefter på OK.5 Klik på Anvend, og klik derefter på OK.6 Luk dialogboksen Enheder og printere.
Windows Vista/Vista x64	<ol style="list-style-type: none">1 Klik på Start → Kontrolpanel → Hardware og Lyd → Printere.2 Højreklik på printer-ikonet for Dell C3765dnf Multifunction Color Laser Printer, og vælg Printeregenskaber.3 Klik på fanen Konfiguration, og vælg derefter Tovejsinstallation.4 Vælg Hent information fra printer, og klik derefter på OK.5 Klik på Anvend, og klik derefter på OK.6 Luk dialogboksen Printere.
Windows Server 2008/ Server 2008 x64	<ol style="list-style-type: none">1 Klik på Start → Kontrolpanel → Printere.2 Højreklik på printer-ikonet for Dell C3765dnf Multifunction Color Laser Printer, og vælg Printeregenskaber.3 Klik på fanen Konfiguration, og vælg derefter Tovejsinstallation.4 Vælg Hent information fra printer, og klik derefter på OK.5 Klik på Anvend, og klik derefter på OK.6 Luk dialogboksen Printere.
Windows XP/XP x64/ Server 2003/ Server 2003 x64	<ol style="list-style-type: none">1 Klik på Start → Enheder og printere.2 Højreklik på printer-ikonet for Dell C3765dnf Multifunction Color Laser Printer, og vælg Printeregenskaber.3 Klik på fanen Konfiguration, og vælg derefter Tovejsinstallation.4 Vælg Hent information fra printer, og klik derefter på OK.5 Klik på Anvend, og klik derefter på OK.6 Luk dialogboksen Printere og faxenheder.

Hvis printerinformationen ikke opdateres automatisk, når du har klikket på **Hent information fra printer**, skal du følge disse trin:

- 1 Klik på fanen **Konfiguration**, og vælg derefter **Tovejsinstallation**.
- 2 Vælg **Konfiguration af papirbakke** i listeboksen **Poster**.
- 3 Vælg **Bakke2** i rullemenuen **Konfiguration af papirbakke** i **Ændr indstilling for**.
- 4 Klik på **OK**.
- 5 Klik på **Anvend**, og klik derefter på **OK**.

6 Luk dialogboksen **Printere og faxenheder (Printere, eller Enheder og printere)**.

Mac OS X 10.7.x/10.8.x	<ol style="list-style-type: none">1 Vælg Udskriv og scan i Systemindstillinger.2 Vælg printerens navn på listen Printernavn, og klik på Indstillinger og forsyninger.3 Vælg Driver, og vælg de alternativer, der er blevet installeret på printerens navn, og klik derefter på OK.
Mac OS X 10.5.x/10.6.x	<ol style="list-style-type: none">1 Vælg Print og fax i Systemindstillinger.2 Vælg printerens navn på listen Printernavn, og klik på Indstillinger og forsyninger.3 Vælg Driver, og vælg de alternativer, der er blevet installeret på printerens navn, og klik derefter på OK.
Mac OS X 10.3.x/10.4.x	<ol style="list-style-type: none">1 Vælg printerens navn fra skærmen Printerliste i Udskriftscenter (eller Hjælpeprogram til printeropsætning).2 Klik på Printere i menubjælken Udskriftscenter (eller Hjælpeprogram til printeropsætning), og vælg Vis information.3 Vælg Installerbare alternativer, og vælg de alternativer, der er blevet installeret på printerens navn, og klik derefter på Anvend ændringer.

Når der anvendes **XPS-driver**



BEMÆRK: XPS-driveren understøtter ikke Windows XP, XP x64, og Windows Server 2003.

Windows 8/ Windows 8 x64/ Windows Server 2012	<ol style="list-style-type: none">1 I Desktop-tilstand skal du højreklikke i skærmens nederste venstre hjørne, og klik derefter på Kontrolpanel → Hardware og lyd (Hardware for Windows Server 2012) → Enheder og printere.2 Højreklik på printer-ikonet på Dell C3765dnf Multifunction Color Laser Printer, og vælg Printeregenskaber.3 Klik på fanen Enhedsindstillinger, vælg Til rådighed i rullemenuen for Bakke2.4 Klik på Anvend, og klik derefter på OK.5 Luk dialogboksen Enheder og printere.
Windows 7/ 7 x64/ Server 2008 R2 x64	<ol style="list-style-type: none">1 Klik på Start → Enheder og printere.2 Højreklik på printer-ikonet på Dell C3765dnf Multifunction Color Laser Printer, og vælg Printeregenskaber.3 Klik på fanen Enhedsindstillinger, vælg Til rådighed i rullemenuen for Bakke2.4 Klik på Anvend, og klik derefter på OK.5 Luk dialogboksen Enheder og printere.
Windows Vista/Vista x64	<ol style="list-style-type: none">1 Klik på Start → Kontrolpanel → Hardware og lyd → Printere.2 Højreklik på printer-ikonet for Dell C3765dnf Multifunction Color Laser Printer, og vælg Printeregenskaber.3 Klik på fanen Enhedsindstillinger, vælg Til rådighed i rullemenuen for Bakke2.4 Klik på Anvend, og klik derefter på OK.5 Luk dialogboksen Printere.
Windows Server 2008/ Server 2008 x64	<ol style="list-style-type: none">1 Klik på Start → Kontrolpanel → Printere.2 Højreklik på printer-ikonet for Dell C3765dnf Multifunction Color Laser Printer, og vælg Printeregenskaber.3 Klik på fanen Enhedsindstillinger, vælg Til rådighed i rullemenuen for Bakke2.4 Klik på Anvend, og klik derefter på OK.5 Luk dialogboksen Printere.

Installation af den trådløse adapter (ekstraudstyr)

Den trådløse adapter giver dig mulighed for at bruge printeren med en trådløs netværksforbindelse.

Specifikationerne for den trådløse adapter er beskrevet nedenfor.

Menupunkt	Specifikation
Tilslutningsteknologi	Trådløs
Overensstemmelsesstandarder	IEEE 802.11b, 802.11g og 802.11n
Båndbredde	2,4 GHz
Dataoverførselshastighed	IEEE 802.11n: 65 Mbps IEEE 802.11g: 54, 48, 36, 24, 18, 12, 9 og 6 Mbps IEEE 802.11b: 11, 5.5, 2 og 1 Mbps
Sikkerhed	64 (40-bit nøgle)/128 (104-bit nøgle) WEP, WPA-PSK (TKIP, AES), WPA2-PSK (AES), WPA-Enterprise (TKIP, AES) ^{*1*2} , WPA2-Enterprise (AES) ^{*1*2}
Wi-Fi Protected Setup [®] (WPS) ^{*3}	Push-Button Configuration (PBC), Personal Identification Number (PIN)

*1 Dette punkt er kun tilgængeligt, når der er installeret en harddisk (ekstraudstyr).

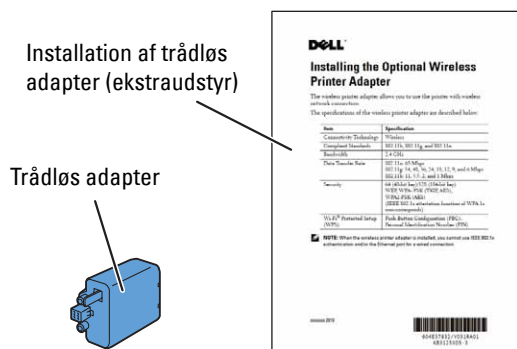
*2 EAP-metode understøtter PEAPv0, EAP-TLS, EAP-TTLS PAP, og EAP-TTLS CHAP.

*3 Overensstemmende med WPS 2.0. WPS 2.0 fungerer på adgangspunkterne med følgende krypteringstyper: Blandet modus PSK, WPA-PSK AES, WPA2-PSK AES, WPA-PSK TKIP, Åben (ingen sikkerhed)



BEMÆRK: Når den trådløse adapter er installeret, kan du ikke bruge IEEE 802.1x-godkendelse og/eller Ethernet-porten til en kabelbaseret forbindelse.

Kontrol af boksens indhold



BEMÆRK: For at kunne fuldføre den trådløse installation behøver du den tilsvarende *Software and Documentation* skiven, der kommer sammen med din printer, og som også kan downloades fra support.dell.com.

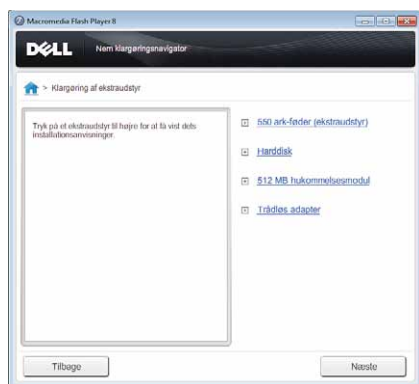
Installation af den trådløse adapter ved hjælp af videoinstruktioner (anbefalet)

Følg den følgende fremgangsmåde for at installere den trådløse adapter.

- 1 Læg *Software and Documentation* skiven i din computer. Filen **Nem klargøringsnavigator** starter automatisk.
- 2 Vælg **Klargøring af ekstraudstyr** på vinduet **Nem klargøringsnavigator**.



- 3 Klik på **Trådløs adapter**.



Der startes en video med anvisninger.

Følg instruktionerne på skærmen for at konfigurere trådløse indstillinger.

Installation af den trådløse adapter (ekstraudstyr)

BEMÆRK: Du kan også installere den trådløse adapter ved at følge instruktionerne, der er beskrevet i *Installation den trådløse adapter (ekstraudstyr)*, der følger med den trådløse adapter.

- 1 Sørg for, at printeren er slukket.
- 2 Ret stikket og de tre fremspring på den trådløse adapter ind med de fire huller, og isæt adapteren.

Bestemmelse af de Trådløse netværksindstillinger

Du skal kende indstillingerne for det trådløse netværk for at gøre den trådløse printer klar til brug. Kontakt din netværksadministrator for at få detaljerede oplysninger om indstillingerne.

Trådløse indstillinger	SSID	Angiver navnet, som identificerer det trådløse netværk med op til 32 alfanumeriske tegn.
	Netværkstilstand	Angiver netværkstilstanden fra Ad-hoc eller Infrastruktur.
Sikkerhedsindstillinger	Sikkerhed	Vælg krypteringstypen fra Ingen sikkerhed, Blandet tilstand PSK*, WPA-PSK TKIP, WPA2-PSK-AES og WEP.
	Overførselsnøgle	Angiver overførselsnøglen fra listen.
	WEP-tast	Angiver den WEP-nøgleindstilling, der bruges med det trådløse netværk, når der er valgt WEP som krypteringstype.
	Kodesætning	Angiver kodesætningen med alfanumeriske tegn fra 8 til 63 byte, når der er valgt blandet tilstand-PSK*, WPA-PSK-TKIP, eller WPA2-PSK-AES som krypteringstype.

* Blandet tilstand-PSK vælger automatisk en tilgængelig krypteringstype fra WPA-PSK-TKIP, WPA-PSK-AES, eller WPA2-PSK-AES.

Konfiguration af den trådløse adapter (ekstraudstyr)

Dette afsnit beskriver, hvordan du konfigurerer en trådløs adapter gennem Nem klargøring-navigator.


Du kan vælge en metode til konfiguration af en trådløs adapter blandt følgende:


Vejledning for opsætning via USB-kabel (anbefalet)	
	WPS-PBC ^{*1*3}
	WPS-PIN ^{*2*3}
Avanceret opsætning gennem	Betjeningspanel
	Ethernet-kabel
	Dell Printer Configuration Web Tool


*1 WPS-PBC (Wi-Fi Protected Setup-Push Button Configuration) er en metode til godkendelse og registrering af enheder, der er nødvendig for trådløs konfiguration, ved at trykke på knappen, der findes på adgangspunktet, via trådløse routere, og derefter udføre en WPS-PBC-indstilling på betjeningspanelet. Denne indstilling er kun tilgængelig når adgangspunktet understøtter WPS.

*2 WPS-PIN (Wi-Fi Protected Setup-Personal Identification Number) er en metode til godkendelse og registrering af enheder, der er nødvendig for trådløs konfiguration, ved at indtaste tildelte PIN-koder i printeren og computeren. Indstillingen, der udføres gennem et adgangspunkt, er kun tilgængelig når adgangspunktet for din trådløse router understøtter WPS.

*3 Overensstemmende med WPS 2.0. WPS 2.0 fungerer på adgangspunkterne med følgende krypteringstyper: Blandet modus PSK, WPA-PSK AES, WPA2-PSK AES, WPA-PSK TKIP, Åben (ingen sikkerhed)

 **BEMÆRK:** Den trådløse adapter skal være installeret på printeren. Flere oplysninger om installering af en trådløs adapter kan findes under "Installation af den trådløse adapter (ekstraudstyr)".

 **BEMÆRK:** Hvis Panellåsekontrol er sat til Aktiv, skal du indtaste din 4-cifrede adgangskode for at gå ind i menuen Admin.-indstillinger.

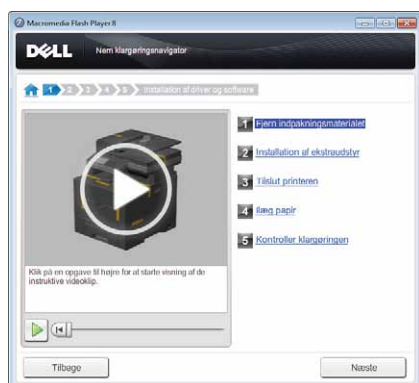
 **BEMÆRK:** For detaljer om brug af WPA-Enterprise-AES, WPA2-Enterprise-AES, eller WPA-Enterprise-TKIP findes under "Anvendelse af digitalte certifikater".

Anvendelse af opsætningsvejledning for at konfigurere en trådløs adapter

- 1 Læg *Software and Documentation* skiven, der fulgte med printeren, i computeren. Filen *Nem klargøringsnavigator* starter automatisk.
- 2 Klik på **Start Klargøring**.



- 3 Klik på **Tilslut printeren**.



- 4 Klik på **Trådløs forbindelse**.



5 Klik på Guide.



Følg instruktionerne på skærbilledet for at konfigurere trådløse indstillinger.

Anvendelse af Avanceret opsætning for at konfigurere en trådløs adapter

Du kan konfigurere den trådløse adapter med følgende forbindelsesmetoder:

- WPS-PBC
- WPS-PIN
- Betjeningspanel
- Ethernet-kabel
- Dell Printer Configuration Web Tool

- 1 Læg *Software and Documentation* skiven, der fulgte med printeren, i computeren. Filen *Nem klargøring-navigatør* starter automatisk.
- 2 Klik på *Start Klargøring*.
- 3 Klik på *Tilslut printeren*.



4 Klik på Trådløs forbindelse.



5 Vælg Avanceret, og vælg en forbindelsesmetode blandt WPS-PBC, WPS-PIN, Betjeningspanel, Ethernet-kabel eller Dell Printer Configuration Web Tool.

For Ethernet-kabel:


- a Vælg Ethernet-kabel, og klik derefter på Næste.

Følg instruktionerne på skærmen for at konfigurere trådløse indstillinger, og klik derefter på Næste.

Avanceret Konfigurationsværktøj starter.


- b Vælg printeren, og klik derefter på Næste.

Skærmen Trådløse netværksindstillinger vises.

 **BEMÆRK:** Hvis printeren ikke står på listen, skal du klikke på **Indtast IP-adresse** og indtaste din printers IP-adresse og derefter klikke på **OK**.

- c Indstil de trådløse netværksindstillinger, og klik derefter på Næste.

Skærmen IP-adresseindstillinger vises.

 **BEMÆRK:** Se "Tildeling af en IP-adresse" angående oplysninger om hvert menu punkt.

- d Indstil printerens IP-adresseindstillinger, og klik derefter på Næste.

Skærmen Bekræft indstillinger vises.

- e Bekræft indstillingerne, og klik derefter på Anvend.

Skærm Afslut konfiguration vises.


- f Klik på Næste.


For WPS-PBC, WPS-PIN, Betjeningspanel og Dell Printer Configuration Web Tool skal du følge instruktionerne på skærmen for at konfigurere trådløse indstillinger.





Følg følgende instruktioner for at konfigurere trådløse indstillinger uden at anvende videoinstruktionerne.

WPS-PIN

PIN-koden for WPS-PIN kan kun konfigureres på betjeningspanelet.







 **BEMÆRK:** WPS-PIN (Wi-Fi Protected Setup-Personal Identification Number) er en metode til godkendelse og registrering af enheder, der er nødvendig for trådløs konfiguration, ved at indtaste tildelte PIN-koder for en printer og computer. Indstillingen, der udføres gennem et adgangspunkt, er kun tilgængelig når adgangspunktet for din trådløse router understøtter WPS.

- 1 Tryk på knappen  (**Information**).
- 2 Vælg fanen **Værktøjer**, og vælg derefter **Admin. indstillinger**.

- 3 Tryk på , indtil **Netværk** vises, og vælg derefter **Netværk**.
 - 4 Tryk på , indtil **Trådløs** vises, og vælg derefter **Trådløs**.
 - 5 Tryk på , indtil **WPS-opsætning** vises, og vælg derefter **WPS-opsætning**.
 - 6 Tryk på **PIN-kode**.
 - 7 Noter den viste 8-cifrede PIN-kode eller tryk på **Udskriv PIN-kode**. PIN-koden udskrives.
 - 8 Tryk på **Start konfigurationen**.
 - 9 Kontroller, at meddelelsen **Indstilling af WPS** vises, og indtast PIN-koden, der blev vist på trin 7 i det trådløse LAN-adgangspunkt (Registrar).
-  **BEMÆRK:** For WPS-funktion på det trådløse LAN-adgangspunkt se vejledningen, der fulgte med det trådløse LAN-adgangspunkt.
- 10 Når WPS-funktionen er succesfuld og printeren genstarter, er indstillingen af den trådløse LAN-forbindelse afsluttet.





WPS-PBC



Du kan starte trykknapskontrol på betjeningspanelet.

-  **BEMÆRK:** WPS-PBC (Wi-Fi Protected Setup-Push Button Configuration) er en metode til godkendelse og registrering af enheder, der er nødvendig for trådløs konfiguration, ved at trykke på knappen, der findes på adgangspunktet, via trådløse routere, og derefter udføre en WPS-PBC-indstilling på betjeningspanelet. Denne indstilling er kun tilgængelig, når adgangspunktet understøtter WPS.
-  **BEMÆRK:** Før start af WPS-PBC skal du bekræfte WPS-knappens position (knappen kan have ændret sig) på det trådløse LAN-adgangspunkt. For oplysning om WPS-funktion på det trådløse LAN-adgangspunkt henvises til vejledningen, der fulgte med det trådløse LAN-adgangspunkt.
- 1 Tryk på knappen  (**Information**).
 - 2 Vælg fanen **Værktøjer**, og vælg derefter **Admin. indstillinger**.
 - 3 Tryk på , indtil **Netværk** vises, og vælg derefter **Netværk**.
 - 4 Tryk på , indtil **Trådløs** vises, og vælg derefter **Trådløs**.
 - 5 Tryk på , indtil **WPS-opsætning** vises, og vælg derefter **WPS-opsætning**.
 - 6 Tryk på **Trykknapskontrol**.
 - 7 Tryk på **Start konfigurationen**.
Kontroller, at meddelelsen **Indstilling af WPS** vises, og start WPS-PBC på det trådløse LAN adgangspunkt (Registrar) inden for 2 minutter.
 - 8 Når WPS-funktionen er succesfuld og printeren genstarter, er indstillingen for den trådløse LAN-forbindelse afsluttet.








Betjeningspanel

Automatisk SSID-opsætning

- 1 Tryk på knappen  (**Information**).
- 2 Vælg fanen **Værktøjer**, og vælg derefter **Admin. indstillinger**.
- 3 Tryk på , indtil **Netværk** vises, og vælg derefter **Netværk**.
- 4 Tryk på , indtil **Trådløs** vises, og vælg derefter **Trådløs**.
- 5 Tryk på , indtil **Trådløs opsætningsvejledning** vises, og vælg derefter **Trådløs opsætningsvejledning**.
Printeren søger automatisk adgangspunkterne på det trådløse netværk.

- 6 Tryk på , indtil det ønskede adgangspunkt vises, og vælg derefter adgangspunktet.
Hvis det ønskede adgangspunkt ikke vises, skal du gå til “Manuel SSID-opsætning”.
-  **BEMÆRK:** Visse skjulte SSID, bliver ikke vist. Hvis SSID ikke spores, tændes SSID-udsendelsen fra routeren.
- 7 Tryk på *Næste*.
- 8 Indtast WEP-koden eller adgangssætningen.
Når krypteringstypen for det valgte adgangspunkt er WEP i trin 6:
 - a Tryk på WEP-kode-feltet, og indtast WEP-koden.
 - b Klik på OK.Når krypteringstypen for det valgte adgangspunkt er WPA, WPA2 eller Blandet i trin 6:
 - a Tryk på Adgangssætning-feltet, og indtast adgangssætningen.
 - b Klik på OK.
- 9 Skærmen *Genstart system* vises.
- 10 Sluk for printeren, og tænd den igen for at anvende indstillingerne.
Indstilling af trådløs LAN-forbindelse er fuldført.

Manuel SSID-opsætning

- 1 Tryk på knappen  (**Information**).
- 2 Vælg fanen *Værktøjer*, og vælg derefter *Admin. indstillinger*.
- 3 Tryk på , indtil *Netværk* vises, og vælg derefter *Netværk*.
- 4 Tryk på , indtil *Trådløs* vises, og vælg derefter *Trådløs*.
- 5 Tryk på , indtil *Trådløs opsætningsvejledning* vises, og vælg derefter *Trådløs opsætningsvejledning*.
- 6 Markér afkrydsningsfeltet *Manuel SSID-opsætning*, og klik på *Næste*.
- 7 Indtast SSID, og klik derefter på *Næste*.
- 8 Vælg netværksmodus i *Infrastruktur* og *Ad-hoc* afhængigt af dine omgivelser, og klik derefter på *Næste*.
Fortsæt med trin 9, hvis du vælger *Infrastruktur*.
Fortsæt med trin 10, hvis du vælger *Ad-hoc*.
- 9 Vælg krypteringstypen fra *Ingen Sikkerhed*, *Blandet tilstand PSK*, *WPA-PSK TKIP*, *WPA2-PSK-AES* eller *WEP*.
Hvis du ikke indstiller sikkerhed for dit trådløse netværk:
 - a Tryk på , indtil *Ingen sikkerhed* vises, og vælg derefter *Ingen sikkerhed*.
 - b Klik på OK.Sådan anvender du blandet tilstand-PSK, WPA-PSK-TKIP eller WPA2-PSK-AES kryptering:
 - a Tryk på , indtil *Blandet tilstand-PSK*, *WPA-PSK-TKIP*, eller *WPA2-PSK-AES* vises, og vælg derefter den ønskede krypteringstype.
 - b Tryk på *Adgangssætning-feltet*, og indtast adgangssætningen.
 - c Klik på OK.For at bruge WEP-kryptering:
 - a Tryk på , indtil *WEP* vises, og vælg derefter *WEP*.
 - b Tryk på *WEP-kode-feltet*, og indtast WEP-koden.


c Tryk på **Overførselsnøgle**, og vælg derefter den ønskede overførselsnøgle blandt **Auto** eller **WEP-nøgle 1** til **WEP-nøgle 4**.

d Klik på **OK**.

Fortsæt med trin 11.


10 Vælg krypteringstypen fra **Ingen Sikkerhed** eller **WEP**.

Hvis du ikke indstiller sikkerhed for dit trådløse netværk:

a Tryk på , indtil **Ingen sikkerhed** vises, og vælg derefter **Ingen sikkerhed**.

b Klik på **OK**.

For at bruge WEP-kryptering:

a Tryk på , indtil **WEP** vises, og vælg derefter **WEP**.

b Tryk på **WEP-kode-feltet**, og indtast WEP-koden.

c Tryk på **Overførselsnøgle**, og vælg derefter den ønskede overførselsnøgle blandt **Auto** eller **WEP-nøgle 1** til **WEP-nøgle 4**.

d Klik på **OK**.

11 Skærmen **Genstart system** vises.

12 Sluk for printeren, og tænd den igen for at anvende indstillingerne.

Indstilling af trådløs LAN-forbindelse er fuldført.

Dell Printer Configuration Web Tool



BEMÆRK: For detaljer om brug af WPA-Enterprise-AES, WPA2-Enterprise-AES, eller WPA-Enterprise-TKIP findes under "Anvendelse af digitale certifikater".

1 Sørg for, at printeren er slukket, og den trådløse adapter er sluttet til printeren.

2 Forbind printeren til netværket med et Ethernet-kabel.

Oplysninger om tilslutning af Ethernet-kabel findes under "Tilslutning af printer til computer eller netværk".

3 Tænd printeren.

4 Start **Dell Printer Configuration Web Tool** ved at indtaste printerens IP-adresse i din webbrowser.

5 Klik på **Udskrivningsserverindstillinger**.

6 Klik på fanen **Udskrivningsserverindstillinger**.

7 Klik på **Trådløs LAN**.

8 Indtast SSID, og klik derefter på feltet **SSID**.

9 Tryk på **Ad-Hoc** eller **Infrastruktur** på rullelisten **Nerværkstype**.

10 Vælg krypteringstypen fra **Ingen sikkerhed**, **WEP**, **WPA-PSK-TKIP**, **WPA-PSK-AES/WEP2-PSK AES**, og **Blandet tilstand-PSK** på rullelisten **kryptering**, og indstil derefter hvert element for den valgte krypteringstype.



BEMÆRK: Se "Dell™ Printer Configuration Web Tool" angående detaljer om hvert menupunkt.



11 Klik på **Anvend nye indstillinger** for at anvende indstillingerne.



12 Sluk for printeren, frakobl Ethernet-kablet, og tænd derefter for printeren.

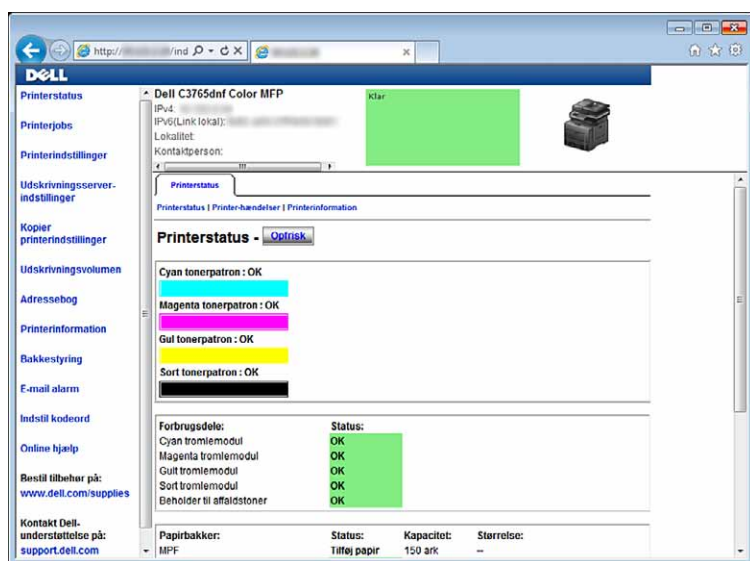
Indstilling af trådløs LAN-forbindelse er fuldført.

Genkonfigurering af den trådløse indstilling


For at ændre en trådløse indstilling via et Ethernet eller den trådløse forbindelse fra din computer, skal følgende udføres.

-  **BEMÆRK:** For at ændre den trådløse indstilling via den trådløse forbindelse, skal du sikre dig, at den trådløse forbindelsesindstilling er udført i "Konfiguration af den trådløse adapter (ekstraudstyr)".
-  **BEMÆRK:** Følgende indstillinger er tilgængelige, når netværkstilstanden er sat til infrastruktur i "Konfiguration af den trådløse adapter (ekstraudstyr)".

- 1 Kontrollér printerens IP-adresse.
 - a Tryk på knappen  (Information).
 - b Vælg Om denne MFP.
 - c Tryk på fanen **Netværk**.
 - d Tryk på knappen , indtil IP (v4) -adresse vises, og kontrollér derefter IP-adressen der vises i IP (v4) -adresse.
- 2 Start Dell Printer Configuration Web Tool ved at indtaste printerens IP-adresse i din webbrowser.

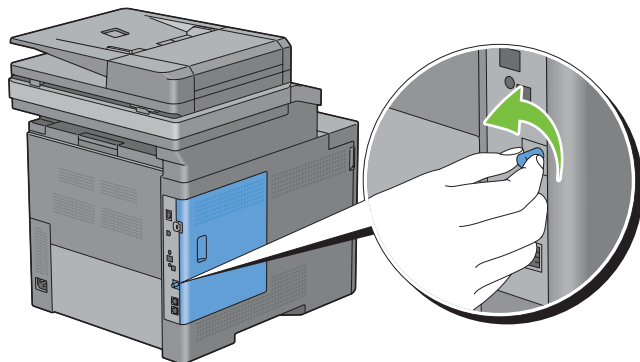


- 3 Klik på **Udskrivningsserverindstillinger**.
- 4 Klik på fanen **Udskrivningsserverindstillinger**.
- 5 Klik på **Trådløs LAN**.
- 6 Ændr printerens trådløse indstilling.
- 7 Genstart printeren.
- 8 Ændr de trådløse indstillinger på din computer eller adgangspunkt i overensstemmelse hermed.

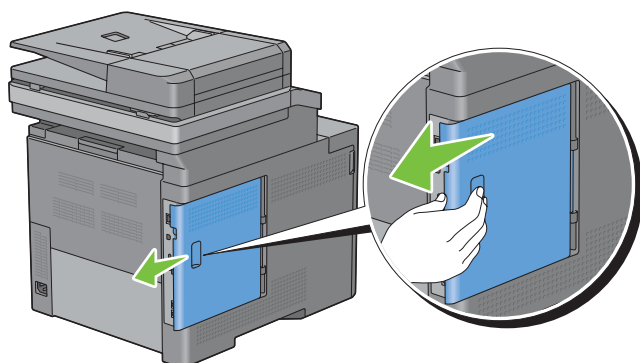
-  **BEMÆRK:** For ændring af trådløs-indstillingerne på din computer henvises til vejledningerne, der fulgte med den trådløse adapter, eller hvis din computer har et trådløst adapterværktøj, skal du ændre trådløs-indstillingerne på det pågældende værktøj.

Installation af den trådløse adapter (ekstraudstyr)

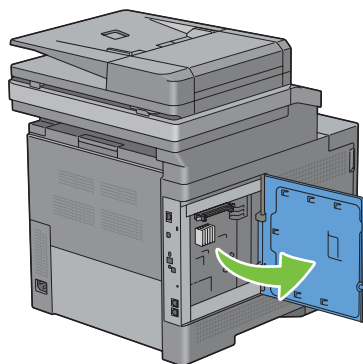
- 1 Sørg for, at printeren er slukket.
- 2 Drej skruen på kontrolpladen mod uret.



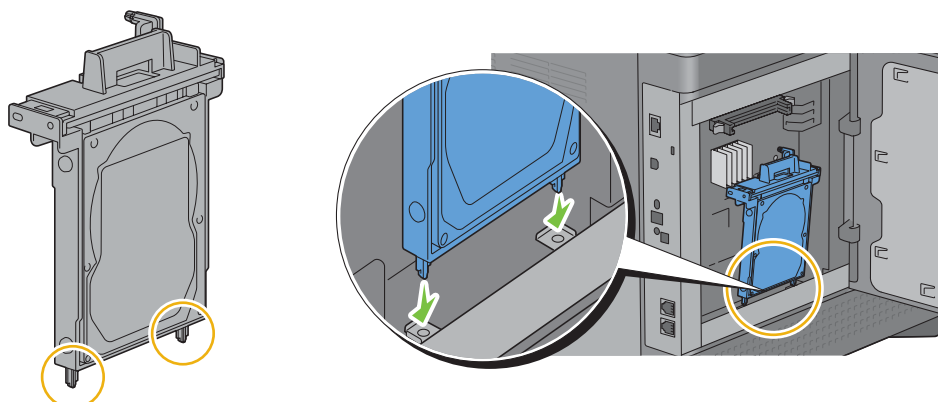
- 3 Skyd dækslet i venstre side mod bagsiden af printeren.



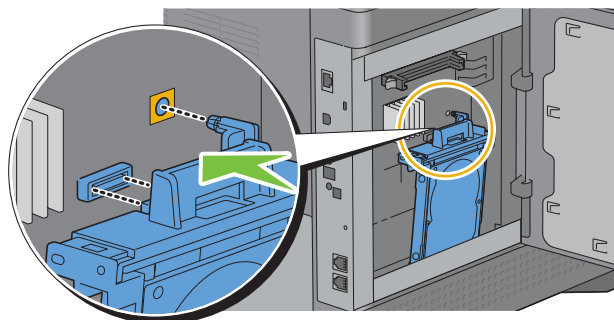
- 4 Åbn dækslet i venstre side helt.



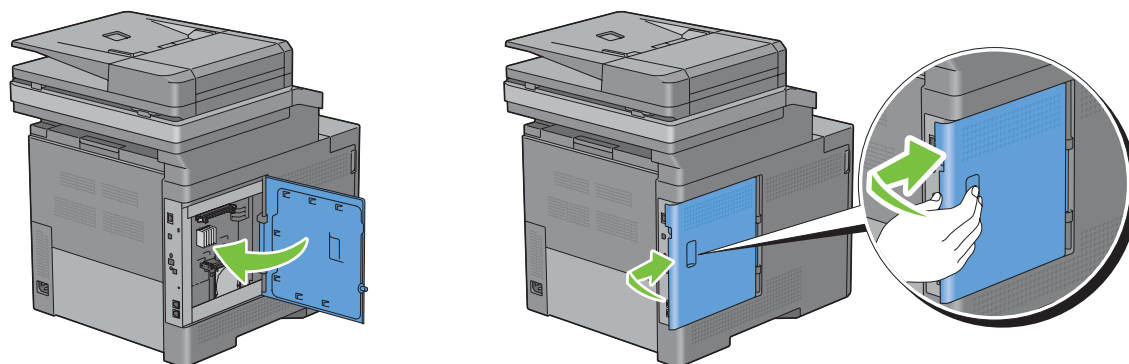
5 Indsæt de to plastikstifter på harddisken i de to metalhuller.



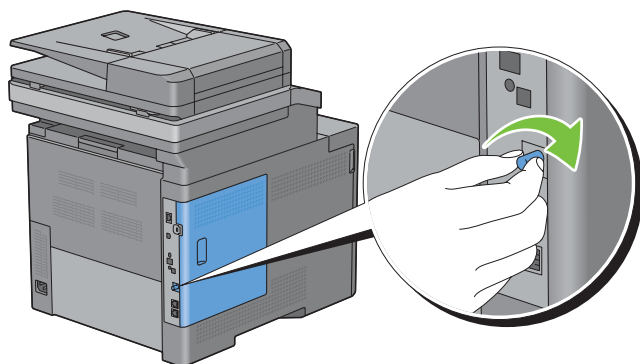
6 Fastgør plastikstiften og konnektoren til kontrolpladen, og skub harddisken godt ind på plads.



7 Luk dækslet i venstre side, og skyd det imod forsiden af printeren.




- 8 Drej skruen med uret.



- 9 Tænd printeren.
- 10 Udskriv rapporten om systemindstillinger for at bekræfte, at den nystillede harddisk er registreret af printeren. Oplysninger om udskrivning af en rapport om systemindstillinger findes under “Rapport/liste”.
- 11 Bekræft mængden af **Harddisk** på listen i rapporten om systemindstillinger under **Printeralternativer**. Hvis harddisken ikke er på listen, skal du slukke for printeren, tage strømkablet ud og installere harddisken igen.
- 12 Hvis du har installeret harddisken, efter at du har installeret printerdriveren, skal du opdatere din driver ved at følge instruktionerne for det operativsystem, du anvender. Hvis printeren er på et netværk, skal du opdatere driveren for hver klient.
- Harddisk kan kun specificeres på printerdriveren, når harddisk eller RAM-disk er tilgængelig på printerdriveren.

Opdatering af driveren, så harddisken detekteres

 **BEMÆRK:** Driveropdatering er ikke påkrævet, når du bruger XPS-driver.

Når der anvendes PCL-driver

Windows 8/ Windows 8 x64/ Windows Server 2012	<ol style="list-style-type: none">1 I Desktop-tilstand skal du højreklikke i skærmens nederste venstre hjørne, og klik derefter på Kontrolpanel → Hardware og lyd (Hardware for Windows Server 2012) → Enheder og printere.2 Højreklik på printer-ikonet på Dell C3765dnf Multifunction Color Laser Printer, og vælg Printeregenskaber.3 Klik på fanen Alternativer, og vælg derefter Hent information fra printer.4 Klik på Anvend, og klik derefter på OK.5 Luk dialogboksen Enheder og printere.
Windows 7/ 7 x64/ Server 2008 R2 x64	<ol style="list-style-type: none">1 Klik på Start → Enheder og printere.2 Højreklik på printer-ikonet på Dell C3765dnf Multifunction Color Laser Printer, og vælg Printeregenskaber.3 Klik på fanen Alternativer, og vælg derefter Hent information fra printer.4 Klik på Anvend, og klik derefter på OK.5 Luk dialogboksen Enheder og printere.

Windows Vista/ Vista x64	<ol style="list-style-type: none"> 1 Klik på Start → Kontrolpanel → Hardware og lyd → Printere. 2 Højreklik på printer-ikonet for Dell C3765dnf Multifunction Color Laser Printer, og vælg Printeregenskaber. 3 Klik på fanen Alternativer, og vælg derefter Hent information fra printer. 4 Klik på Anvend, og klik derefter på OK. 5 Luk dialogboksen Printere.
Windows Server 2008/ Server 2008 x64	<ol style="list-style-type: none"> 1 Klik på Start → Kontrolpanel → Printere. 2 Højreklik på printer-ikonet for Dell C3765dnf Multifunction Color Laser Printer, og vælg Printeregenskaber. 3 Klik på fanen Alternativer, og vælg derefter Hent information fra printer. 4 Klik på Anvend, og klik derefter på OK. 5 Luk dialogboksen Printere.
Windows XP/XP x64/ Server 2003/ Server 2003 x64	<ol style="list-style-type: none"> 1 Klik på Start → Printere og faxenheder. 2 Højreklik på printer-ikonet for Dell C3765dnf Multifunction Color Laser Printer, og vælg Printeregenskaber. 3 Klik på fanen Alternativer, og vælg derefter Hent information fra printer. 4 Klik på Anvend, og klik derefter på OK. 5 Luk dialogboksen Printere og faxenheder.

Hvis printerinformationen ikke opdateres automatisk, når du har klikket på **Hent information fra printer**, skal du følge disse trin:

- 1 Klik på fanen **Alternativer**, vælg så **Harddisk** i listeboksen **Poster**.
- 2 Vælg **Til rådighed** i rullemenuen **Harddisk** i **Ændr indstilling for**.
- 3 Klik på **Anvend**, og klik derefter på **OK**.
- 4 Luk den aktive viste dialogboks.

Når der anvendes PS-driver

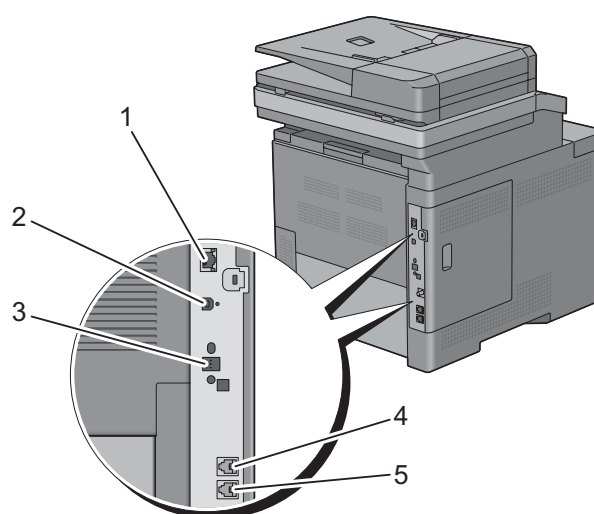
Windows 8/ Windows 8 x64/ Windows Server 2012	<ol style="list-style-type: none"> 1 I Desktop-tilstand skal du højreklikke i skærmens nederste venstre hjørne, og klik derefter på Kontrolpanel → Hardware og lyd (Hardware for Windows Server 2012) → Enheder og printere. 2 Højreklik på printer-ikonet på Dell C3765dnf Multifunction Color Laser Printer, og vælg Printeregenskaber. 3 Klik på fanen Konfiguration, og vælg derefter Tovejsinstallation. 4 Vælg Hent information fra printer, og klik derefter på OK. 5 Klik på Anvend, og klik derefter på OK. 6 Luk dialogboksen Enheder og printere.
Windows 7/ 7 x64/ Server 2008 R2 x64	<ol style="list-style-type: none"> 1 Klik på Start → Enheder og printere. 2 Højreklik på printer-ikonet på Dell C3765dnf Multifunction Color Laser Printer, og vælg Printeregenskaber. 3 Klik på fanen Konfiguration, og vælg derefter Tovejsinstallation. 4 Vælg Hent information fra printer, og klik derefter på OK. 5 Klik på Anvend, og klik derefter på OK. 6 Luk dialogboksen Enheder og printere.

Windows Vista/Vista x64	<ol style="list-style-type: none"> 1 Klik på Start → Kontrolpanel → Hardware og lyd → Printere. 2 Højreklik på printer-ikonet for Dell C3765dnf Multifunction Color Laser Printer, og vælg Printeregenskaber. 3 Klik på fanen Konfiguration, og vælg derefter Tovejsinstallation. 4 Vælg Hent information fra printer, og klik derefter på OK. 5 Klik på Anvend, og klik derefter på OK. 6 Luk dialogboksen Printere.
Windows Server 2008/ Server 2008 x64	<ol style="list-style-type: none"> 1 Klik på Start → Kontrolpanel → Printere. 2 Højreklik på printer-ikonet for Dell C3765dnf Multifunction Color Laser Printer, og vælg Printeregenskaber. 3 Klik på fanen Konfiguration, og vælg derefter Tovejsinstallation. 4 Vælg Hent information fra printer, og klik derefter på OK. 5 Klik på Anvend, og klik derefter på OK. 6 Luk dialogboksen Printere.
Windows XP/XP x64/ Server 2003/ Server 2003 x64	<ol style="list-style-type: none"> 1 Klik på Start → Enheder og printere. 2 Højreklik på printer-ikonet for Dell C3765dnf Multifunction Color Laser Printer, og vælg Printeregenskaber. 3 Klik på fanen Konfiguration, og vælg derefter Tovejsinstallation. 4 Vælg Hent information fra printer, og klik derefter på OK. 5 Klik på Anvend, og klik derefter på OK. 6 Luk dialogboksen Printere og faxenheder.
<p>Hvis printerinformationen ikke opdateres automatisk, når du har klikket på Hent information fra printer, skal du følge disse trin:</p> <ol style="list-style-type: none"> 1 Klik på fanen Konfiguration, og vælg derefter Tovejsinstallation. 2 Vælg Harddisk, i listeboksen Poster. 3 Vælg Til rådighed i rullemenuen Harddisk i Ændr indstilling for. 4 Klik på OK. 5 Klik på Anvend, og klik derefter på OK. 6 Luk dialogboksen Printere og faxenheder (Printere, eller Enheder og printere). 	
Mac OS X 10.7.x/10.8.x	<ol style="list-style-type: none"> 1 Vælg Udskriv og scan i Systemindstillinger. 2 Vælg printerens navn på listen Printernavn, og klik på Indstillinger og forsyninger. 3 Vælg Driver, og vælg alternativerne, der er blevet installeret på printerens navn, og klik derefter på OK.
Mac OS X 10.5.x/10.6.x	<ol style="list-style-type: none"> 1 Vælg Udskriv og Fax i Systemindstillinger. 2 Vælg printerens navn på listen Printernavn, og klik på Indstillinger og forsyninger. 3 Vælg Driver, og vælg de alternativer, der er blevet installeret på printerens navn, og klik derefter på OK.
Mac OS X 10.3.x/10.4.x	<ol style="list-style-type: none"> 1 Vælg printerens navn fra skærmen Printerliste i Udskriftscenter (eller Hjælpeprogram til printeropsætning). 2 Klik på Printere i menubjælken Udskriftscenter (eller Hjælpeprogram til printeropsætning), og vælg Vis information. 3 Vælg Installerbare alternativer, og vælg de alternativer, der er blevet installeret på printerens navn, og klik derefter på Anvend ændringer.

Tilslutning af printeren

Dit Dell™ C3765dnf Multifunction Color Laser Printer mellemkabel skal opfylde følgende krav:

Tilslutningstype	Tilslutningsspecifikationer
Ethernet	10 Base-T/100 Base-TX/1000 Base-T
USB	USB 2.0
Trådløst (ekstraudstyr)	IEEE 802.11b/802.11g/802.11n
Telefonstik	RJ11
Konnektor til vægstik	RJ11



1 Ethernet-port



2 USB-port



3 Stik til trådløs adapter



4 Telefonstik

PHONE



5 Konnektor til vægstik

LINE



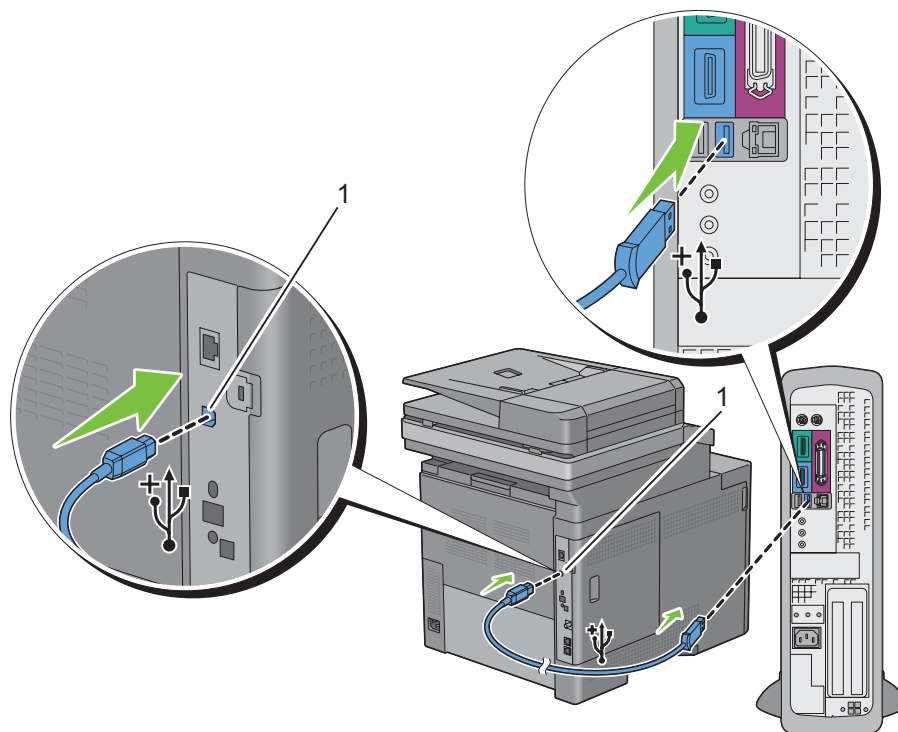
Tilslutning af printer til computer eller netværk

Direkte tilslutning

En lokal printer er en printer, som er tilsluttet direkte til din computer ved hjælp af et USB-kabel. Hvis din printer er tilsluttet til et netværk i stedet for din computer, skal du springe dette afsnit over og gå til “Netværksforbindelse”.

Sådan tilsluttes printeren til en computer:

- 1 Sæt det mindre USB-stik i USB-porten bag på printeren.



1 USB-port

BEMÆRK: Sørg for, at USB-symbolet på kablet modsvarer USB-symbolet på printeren.

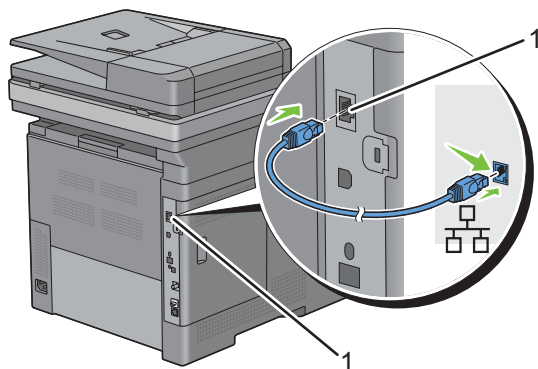
- 2 Sæt den anden ende af kablet i computerens USB-port.

FORSIGTIG: Tilslut ikke printerens USB-kabel til USB-porten på tastaturet.

Netværksforbindelse

Sådan tilsluttes printeren til et netværk:


- 1 Tilslut Ethernet-kablet.




1 Ethernet-port

For at tilslutte printeren til netværket, skal du tilslutte den ene ende af et Ethernet-kabel til Ethernet-porten på maskinens bagside og den anden ende til et LAN-drop eller en hub. For at etablere en trådløs forbindelse, skal du sætte den trådløse adapter i den trådløse adapters stik på printerens bagside.

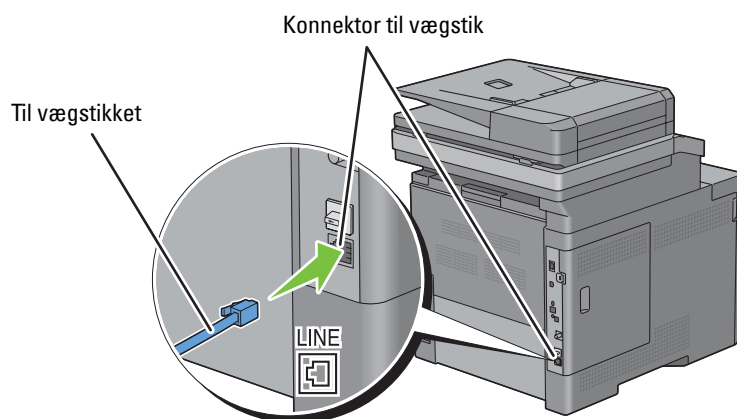
For oplysninger om trådløse forbindelser, se “Installation af den trådløse adapter (ekstraudstyr)”.

 **BEMÆRK:** Hvis du vil bruge den trådløse adapter, skal du huske at frakoble Ethernet-kablet.

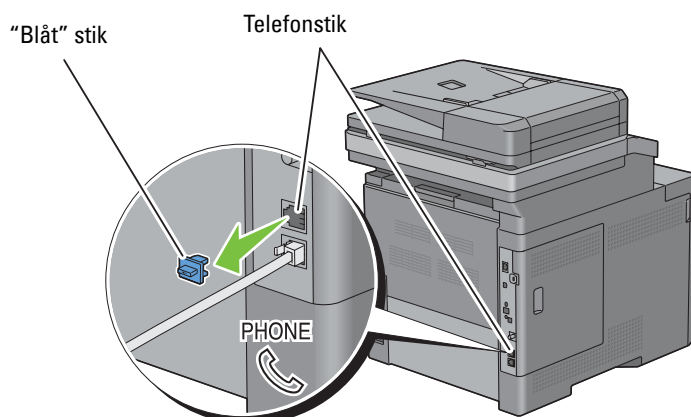
Tilslutning af telefonforbindelsen

 **FORSIGTIG:** Tilslut ikke din printer direkte til en digital abonnentforbindelse (Digital Subscriber Line - DSL). Det kan beskadige printeren. For at anvende en DSL skal du anvende et passende DSL-filter. Kontakt din serviceudbyder for DSL-fileret.

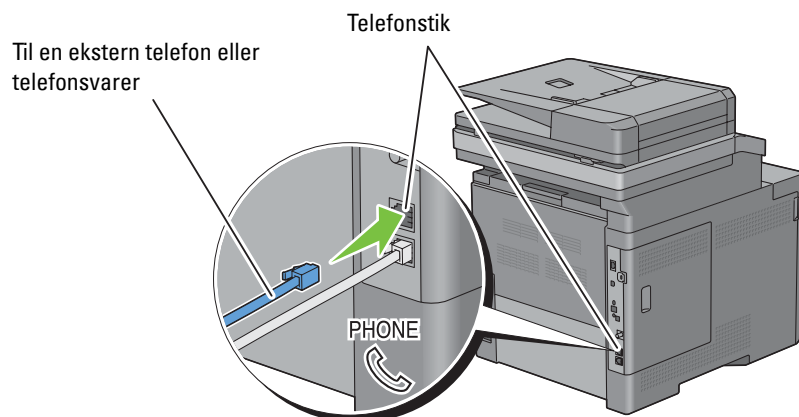
- 1 Sæt den ene ende af en telefonledning ind i konnektoren til vægstik og den anden ende ind i et aktivt vægstik.



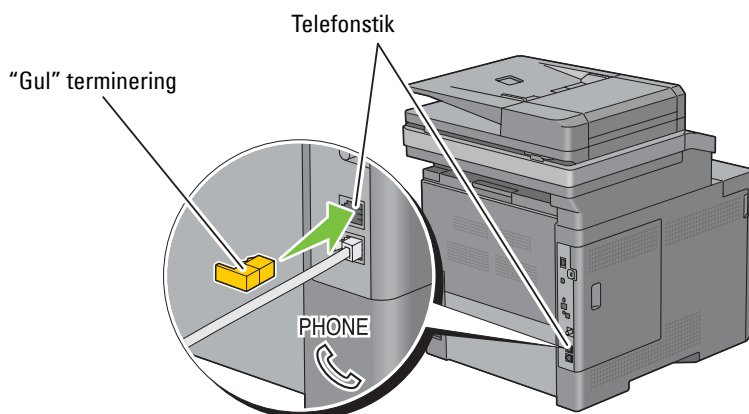
2 Fjern det “blå” stik fra telefonstikket.



3 For at tilslutte en telefon og/eller telefonsvarer til din printer, tilslut telefonledningen eller telefonsvarerledningen til telefonkonnectoren (PHONE) på din printer.



Hvis telefonkommunikationen er seriel i dit land (som f.eks. Tyskland, Sverige, Danmark, Østrig, Belgien, Italien, Frankrig Schweiz), og du har en “gul” terminering, skal du sætte den “gule” terminering ind i telefonstikket (PHONE).

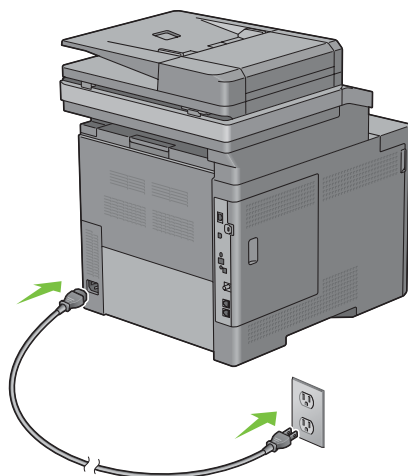


Tænding af printeren

 **ADVARSEL:** Brug ikke forlængerledninger eller stikdåser.

 **ADVARSEL:** Printeren bør ikke tilsluttes til et UPS-system.

- 1 Tilslut strømkablet til strømstikket på bagsiden af printeren og derefter til en strømkilde.



- 2 Tænd printeren. Hvis printeren tilsluttes via et USB-kabel (universel, seriel bus), installeres USB-driveren automatisk.

Indstilling af Første indstillinger på Betjeningspanelet

Du skal indstille printerens sprog, land, dato og klokkeslæt, og faxindstillinger, når du tænder for printeren for første gang.

Når du tænder for printeren, vises skærmen Wizard på berøringspanelet, der vil udføre opstartsopsætningen. Følg trinene nedenfor for at indstille de første indstillinger.

 **BEMÆRK:** Hvis du ikke starter med at konfigurere opstartsopsætningerne, genstarter printeren automatisk efter tre minutter, og skærmen **Forside** vises på berøringspanelet. Derefter kan du indstille følgende første opsætning ved om nødvendigt at aktivere **Aktivér Wizard** på berøringspanelet eller **Dell Printer Configuration Web Tool**.

For flere oplysninger om betjeningspanelet, se “Betjeningspanel”.

For flere oplysninger om **Dell Printer Configuration Web Tool**, se “Dell™ Printer Configuration Web Tool”.

- 1 Skærmen **Vælg dit sprog** vises.
 - a Tryk på  , indtil det ønskede sprog vises, og vælg derefter det ønskede sprog.

English

Français

Italiano

Deutsch

Español

Dansk

Nederlands


Norsk


Svenska

b Tryk på **Næste**.

2 Skærmen **Dato/klokkeslæt** vises.

a Klik på **Tidszone**.

b Tryk på  , indtil den ønskede geografiske region vises, og vælg derefter den ønskede geografiske region.

c Tryk på  , indtil den ønskede tidszone vises, og vælg derefter den ønskede tidszone.

Geografisk region	Tidszone
Afrika	(UTC) Accra, Bamako, Dakar, Nouakchott
	(UTC) Casablanca
	(UTC +01:00) Algier, Douala, Libreville, Luanda
	(UTC +01:00) Tunis
	(UTC +01:00) Windhoek
	(UTC +02:00) Cairo
	(UTC +02:00) Harare, Johannesburg, Kinshasa, Tripoli
	(UTC +03:00) Addis Ababa, Khartoum, Mogadishu, Nairobi
Amerika	(UTC -10:00) Adak
	(UTC -09:00) Alaska
	(UTC -08:00) Stillehavstid (US & Canada)
	(UTC -08:00) Tijuana
	(UTC -07:00) Arizona, Dawson Creek, Sonora
	(UTC -07:00) Chihuahua, Mazatlan
	(UTC -07:00) Mountain Time (US & Canada)
	(UTC -06:00) Cancun, Mexico City, Monterrey
	(UTC -06:00) Central America
	(UTC -06:00) Central tid (US & Canada)
	(UTC -06:00) Saskatchewan
	(UTC -05:00) Atikokan, Resolute
	(UTC -05:00) Bogota, Lima, Panama, Quito
	(UTC -05:00) Cayman-øerne, Jamaica, Port-au-Prince
	(UTC -05:00) Østlig tid (US & Canada)
	(UTC -05:00) Grand Turk
	(UTC -05:00) Havana
	(UTC -04:30) Caracas
	(UTC -04:00) Asuncion
	(UTC -04:00) Atlantisk tid (Canada)
	(UTC -04:00) Blanc-Sablon
	(UTC -04:00) Caribiske øer
	(UTC -04:00) Cuiaba

Geografisk region	Tidszone
Amerika	(UTC -04:00) Georgetown, La Paz, Manaus
	(UTC -04:00) Thule
	(UTC -03:30) Skt. Johns
	(UTC -03:00) Brasilia, Cayenne, Paramaribo
	(UTC -03:00) Buenos Aires
	(UTC -03:00) Grønland
	(UTC -03:00) Miquelon
	(UTC -03:00) Montevideo
Antarktis	(UTC -02:00) Noronha
	(UTC -04:00) Palmer Archipelago, Santiago
	(UTC -03:00) Rothera
	(UTC +03:00) Syowa
	(UTC +06:00) Mawson, Vostok
	(UTC +07:00) Davis
	(UTC +08:00) Casey
	(UTC +10:00) Dumont d'Urville
Asien	(UTC +12:00) McMurdo
	(UTC +02:00) Amman
	(UTC +02:00) Beirut
	(UTC +02:00) Damascus
	(UTC +02:00) Jerusalem
	(UTC +02:00) Nicosia
	(UTC +02:00) Palestina
	(UTC +03:00) Aden, Baghdad, Qatar, Riyadh
	(UTC +03:30) Tehran
	(UTC +04:00) Baku
	(UTC +04:00) Dubai, Muscat, Tbilisi
	(UTC +04:00) Yerevan
	(UTC +04:30) Kabul
	(UTC +05:00) Aqtau, Aqtobe, Ashgabat, Samarkand
	(UTC +05:00) Ekaterinburg
	(UTC +05:00) Karachi
	(UTC +05:30) Colombo, Kolkata
	(UTC +05:45) Kathmandu
	(UTC +06:00) Almaty, Bishkek, Dhaka, Thimphu
	(UTC +06:00) Novosibirsk, Omsk
	(UTC +06:30) Yangon (Rangoon)
	(UTC +07:00) Bangkok, Ho Chi Minh, Hovd, Jakarta
	(UTC +07:00) Krasnoyarsk
	(UTC +08:00) Chongqing, Hong Kong, Shanghai

Geografisk region	Tidszone
Asien	(UTC +08:00) Irkutsk
	(UTC +08:00) Kuala Lumpur, Makassar, Manila, Singapore
	(UTC +08:00) Taipei
	(UTC +08:00) Ulaan Baatar
	(UTC +09:00) Dili, Jayapura
	(UTC +09:00) Pyongyang
	(UTC +09:00) Seoul
	(UTC +09:00) Tokyo
	(UTC +09:00) Yakutsk
	(UTC +10:00) Sakhalin, Vladivostok
	(UTC +11:00) Magadan
(UTC +12:00) Anadyr, Kamchatka	
Atlantisk Ocean	(UTC -04:00) Bermuda
	(UTC -04:00) Stanley
	(UTC -02:00) South Georgia Island
	(UTC -01:00) Azorene, Scoresbysund
	(UTC -01:00) Cape Verde
	(UTC) Reykjavik
Australien	(UTC +08:00) Perth
	(UTC +08:45) Eucla
	(UTC +09:30) Adelaide
	(UTC +09:30) Darwin
	(UTC +10:00) Brisbane, Lindeman
	(UTC +10:00) Hobart, Melbourne, Sydney
	(UTC +10:30) Lord Howe Island
Europa	(UTC) Dublin, Edinburgh, Lisabon, London
	(UTC +01:00) Amsterdam, Berlin, Rom, Stockholm, Wien
	(UTC +01:00) Belgrad, Bratislava, Budapest, Prag
	(UTC +01:00) Brussels, København, Madrid, Paris
	(UTC +01:00) Sarajevo, Skopje, Warsaw, Zagreb
	(UTC +02:00) Athen, Bucharest, Istanbul
	(UTC +02:00) Helsingfors, Kiev, Riga, Sofia
	(UTC +02:00) Kaliningrad, Minsk
	(UTC +03:00) Moskva
	(UTC +04:00) Samara

Geografisk region	Tidszone
Indiske Ocean	(UTC +03:00) Antananarivo, Comorøerne, Mayotte
	(UTC +04:00) Mahe, Reunion
	(UTC +04:00) Mauritius
	(UTC +05:00) Kerguelen, Maldiverne
	(UTC +06:00) Chagos
	(UTC +06:30) Kokosøerne
	(UTC +07:00:00) Juleøerne
Stillehavet	(UTC -11:00) Midway Ø, Niue, Samoa
	(UTC -10:00) Cookøerne, Hawaii, Tahiti
	(UTC -09:30) Marquesasøerne
	(UTC -09:00) Gambierøerne
	(UTC -08:00) Pitcairnøerne
	(UTC -06:00) Påskeøen
	(UTC -06:00) Galapagos Øerne
	(UTC +09:00) Palau
	(UTC +10:00) Guam, Port Moresby, Saipan
	(UTC +11:00) Efate, Guadalcanal, Kosrae
	(UTC +11:30) Norfolkøerne
	(UTC +12:00) Auckland
	(UTC +12:00) Fiji, Marshalløerne
	(UTC +12:45) Chatham
(UTC +13:00) Tongatapu	
(UTC +14:00) Kiritimati	


- d** Klik på OK.
- e** Klik på Dato.
- f** Vælg et datoformat fra menuen, der vises ved at trykke på Format.

ÅÅÅÅ/MM/DD
DD/MM/ÅÅÅÅ
MM/DD/ÅÅÅÅ

- g** Efter du har trykket på feltet under År, tryk på eller , eller brug taltastaturet til at indtaste den ønskede værdi. Gentag dette trin for at indtaste den ønskede værdi for Måned og Dag.
- h** Klik på OK.
- i** Tryk på Klokkeslæt.
- j** Vælg tidsformatet mellem 12 timer eller 24 timer. Hvis du trykker på 12 timer, skal du vælge mellem AM eller PM.
- k** Efter du har trykket på feltet under Time, brug taltastaturet til at indtaste den ønskede værdi. Gentag dette trin for at indtaste den ønskede værdi for Minut.
- l** Klik på OK.
- m** Tryk på Næste.

3 Skærmen Fax (Vil du indstille fax nu?) vises.

For at lave fax-indstillinger, tryk på **Ja**, indstil FAX, og følg proceduren nedenfor. For at afslutte indstillingerne, tryk på **Nej**, jeg gør det senere, og gå videre til trin 4.

- a** Indtast printerens faxnummer ved brug af taltastaturet.
- b** Vælg Land.
- c** Tryk på , indtil det ønskede land vises, og vælg derefter det ønskede land.
Standardpapierformatet indstilles automatisk, når du vælger et land.

Algeriet	A4
Australien	A4
Ægypten	A4
Belgien	A4
Bulgarien	A4
Canada	Brev
Colombia	Brev
Costa Rica	Brev
Cypern	A4
Danmark	A4
De Forenede Arabiske Emirater	A4
Den Dominikanske republik	Brev
Estland	A4
Finland	A4
Frankrig	A4
Grækenland	A4
Guatemala	Brev
Holland	A4
Irland	A4
Island	A4
Italien	A4
Jamaica	Brev
Jordan	A4
Letland	A4
Liechtenstein	A4
Litauen	A4
Luxembourg	A4
Malta	A4
Mexico	Brev
New Zealand	A4
Nicaragua	Brev
Norge	A4
Østrig	A4
Panama	Brev

Polen	A4
Portugal	A4
Puerto Rico	Brev
Rumænien	A4
Rusland	A4
Saudi-Arabien	A4
Schweiz	A4
Slovakiet	A4
Slovenien	A4
Spanien	A4
Storbritannien	A4
Sverige	A4
Sydafrika	A4
Tjekkiet	A4
Tunesien	A4
Tyrkiet	A4
Tyskland	A4
Ukendt	Brev
Ungarn	A4
USA	Brev

d Tryk på **Næste**.

4 Skærmen **Opsætning fuldført (Congratulation, setup is complete)** vises.

5 Klik på **Udført**.

Printeren genstarter automatisk efter man har trykket på **Udført**.

Indstilling af IP-adressen

Tildeling af en IP-adresse

En IP-adresse er et unikt nummer, som består af fire afsnit, som er afgrænset med et punktum, og som kan indeholde op til tre cifre i hvert afsnit, fx 111 . 222 . 33 . 44.

Du kan vælge IP-tilstanden fra Dual Stack, IPv4 og IPv6. Hvis dit netværk understøtter både IPv4 og IPv6, skal du vælge Dual Stack.

Vælg IP-tilstanden for dine omgivelser, og indstil derefter IP-adressen, subnet-masken (gælder kun IPv4) og protokolomsætter-adressen.

⚠ FORSIGTIG: Tildeling af en IP-adresse, som allerede er i brug, kan forårsage problemer med netværksydelsen.

✍ BEMÆRK: Tildeling af en IP-adresse anses for at være en avanceret funktion og udføres normalt af en systemadministrator.

✍ BEMÆRK: Når du tildeler en IP-adresse manuelt i IPv6-tilstand, skal du bruge **Dell™ Printer Configuration Web Tool**. For at få vist **Dell Printer Configuration Web Tool** skal du bruge link-lokal adresse. For at bekræfte link-lokal adressen skal du udskrive en rapport om systemindstillinger og kontrollere **Link-Lokal adresse** under **Netværk (med ledning)** eller **Netværk (ledningsfri)**. Oplysninger om udskrivning af en rapport om systemindstillinger findes under "Rapport/liste".

✍ BEMÆRK: Hvis Panellåsindstil. er sat til Aktiv, skal du indtaste din 4-cifrede adgangskode for at gå ind i menuen Admin.-indstillinger.

Når du bruger Nem klargøring-navigatør

- 1 Læg *Software and Documentation* skiven, der fulgte med printeren, i computeren. Filen *Nem klargøringsnavigatør* starter automatisk.
- 2 Klik på *Avancerede værktøjer* i vinduet *Nem klargøringsnavigatør*. Vinduet *Avancerede værktøjer* åbnes.



- 3 Klik på **IP-konfiguration**.
- 4 Følg instruktionerne, der vises på skærmen.

Når du Bruger Betjeningspanelet

For yderligere oplysninger om brug af betjeningspanelet henvises til "Betjeningspanel".

- 1 Tryk på knappen **(i)** (Information).
- 2 Tryk på fanen **Værktøjer**, og vælg derefter **Admin.-indstillinger**.
- 3 Tryk på fanen **Netværk**.

4 Gør et af følgende:

Når der forbindes til netværket med et Ethernet-kabel:

Tryk på Ethernet.

Når der forbindes til netværket med en trådløs adapter:

Tryk på Trådløs.

5 Tryk på IP-tilstand.

6 Tryk på IPv4-tilstand, og klik derefter på OK.

7 Tryk på TCP/IP.

8 Tryk på Hent IP-adresse.



9 Tryk på Panel, og klik derefter på OK.

10 Tryk på IP-adresse.

Cursoren befinder sig ved den første oktet i IP-adressen.

11 Brug taltastaturet til at indtaste den første oktet i IP-adressen, og tryk derefter på .

Cursoren flytter sig til det næste ciffer.

 **BEMÆRK:** Du kan kun indtaste én oktet ad gangen, og du skal trykke på  efter indtastning af en oktet.

12 Angiv resten af oktetterne, og tryk derefter på knappen OK.

13 Tryk på Subnet-maske.

14 Gentag trin 11 og 12 for at indstille Subnet-maske.

15 Tryk på Protokolomsætteradresse.

16 Gentag trin 11 og 12 for at indstille Protokolomsætteradresse.

17 Sluk for printeren, og tænd derefter for den igen.

Når du bruger Værktøjskassen

1 Klik på Start → Alle programmer → Dell printere → Dell C3765dnf Multifunction Color Laser Printer → Værktøjskasse.

 **BEMÆRK:** Flere oplysninger om start af **Værktøjskasse** findes under "Start af værktøjskassen".

Værktøjskassen vises.

2 Klik på fanen Vedligeholdelse af printer.

3 Vælg TCP/IP-indstillinger fra listen til venstre på siden.

Siden med TCP/IP-indstillinger vises.

4 Vælg indstillingen fra IP-adressetilstand, og indtast derefter værdierne i IP-adresse, Subnet-maske og protokolomsætteradresse.


5 Tryk på knappen Anvend nye indstillinger for at anvende indstillingerne.

Du kan tildele IP-adressen til printeren, når du installerer printerdriverne med installationsprogrammet. Når du anvender egenskaben **Netværksinstallation**, og Hent IP-adresse er indstillet til AutoIP eller DHCP på printeren, kan du indstille IP-adressen fra 0.0.0.0 til den ønskede IP-adresse i printervalgvinduet.

Verificering af IP-indstillingerne

Du kan bekræfte indstillingerne ved at bruge betjeningspanelet, udskrive rapporten om systemindstillinger eller bruge pingkommandoen.

Bekræftelse af indstillinger ved brug af betjeningspanelet

- 1 Tryk på knappen  (Information).
- 2 Tryk på Om denne MFP.
- 3 Tryk på fanen **Netværk**.
- 4 Tryk på IP (v4) -adresse, og kontrollér derefter IP-adressen der vises i IP (v4) -adresse.

Verificering af indstillingerne ved hjælp af rapporten om systemindstillinger

- 1 Udskriv rapporten om systemindstillinger.
Oplysninger om udskrivning af en rapport om systemindstillinger findes under “Rapport/liste”.
- 2 Verificer, at den korrekte IP-adresse, subnet-maske og protokolomsætteradresse er angivet i rapporten om systemindstillinger under **Netværk (med ledning)** eller **Netværk (trådløs)**.
Hvis IP-adressen viser 0 . 0 . 0 . 0 (fabriksstandarden), betyder det, at der ikke er tildelt nogen IP-adresse. Flere oplysninger om tildeling af en IP-adresse til printerens kan findes i “Tildeling af en IP-adresse”.


Verificering af indstillingerne ved hjælp af pingkommando

Ping printerens, og kontrollér, om den svarer. Skriv f.eks. ping ved en kommandomeddelelse på en netværkscomputer efterfulgt af den nye IP-adresse (fx 192.168.0.11):

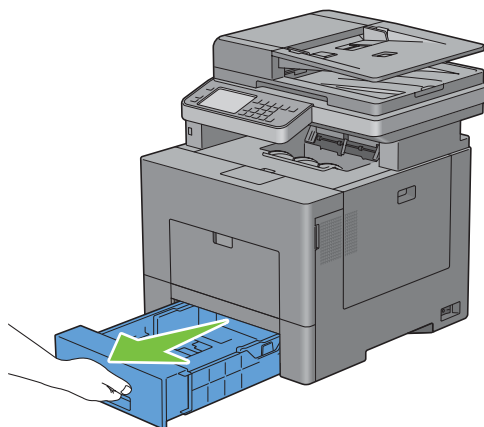
```
ping 192.168.0.11
```

Hvis printerens er aktiv på netværket, vil du modtage et svar.

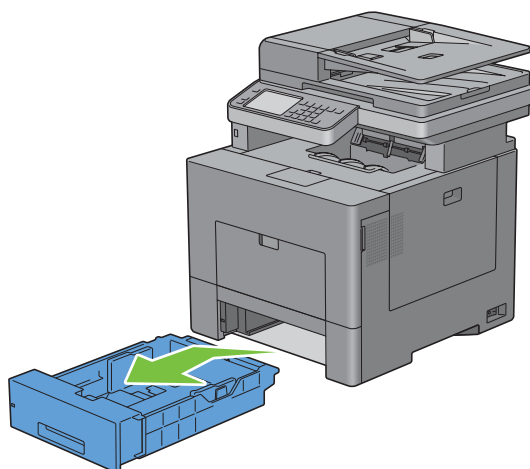
Ilægning af papir

 **BEMÆRK:** For at undgå papirstop må bakken ikke fjernes, imens der udskrives.

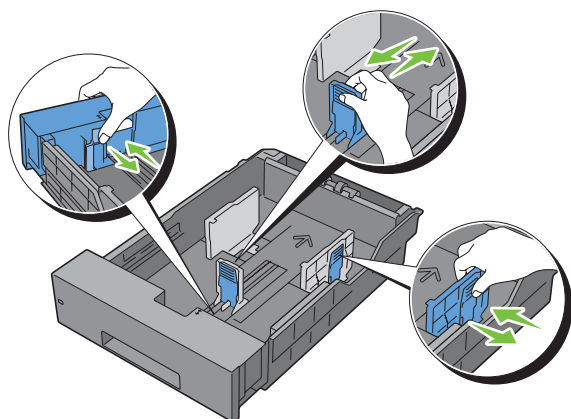
- 1 Træk bakken cirka 200 mm ud af printeren.



- 2 Hold i bakken med begge hænder, og tag den ud af printeren.

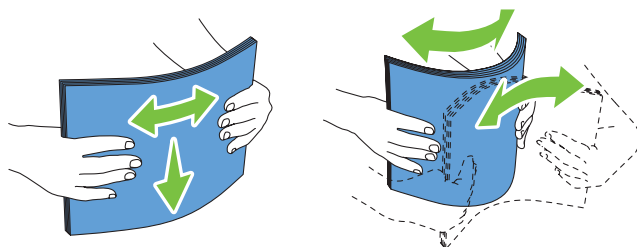


3 Juster papirstyrene.



BEMÆRK: Klap forsiden af bakken ud, hvis du bruger papir i formatet Legal.

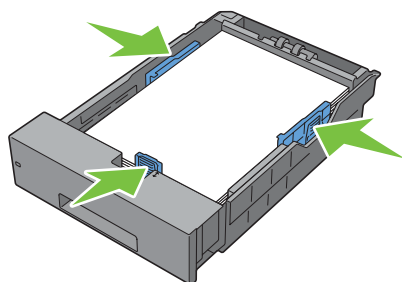
4 Før du ilægger udskrivningsmediet, skal du bøje arkene og lufte dem. Ret kanterne på stakken ud på en plan flade.



5 Ilæg udskrivningsmediet i bakken med den anbefalede udskrivningsside opad.

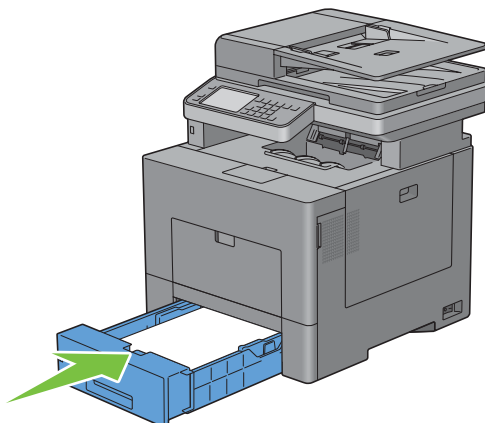
BEMÆRK: Overskrid ikke den maksimale ilægningslinje i bakken. Overopfyldning af bakken kan forårsage papirstop.

6 Ret breddestyrene ind efter kanterne af papiret.

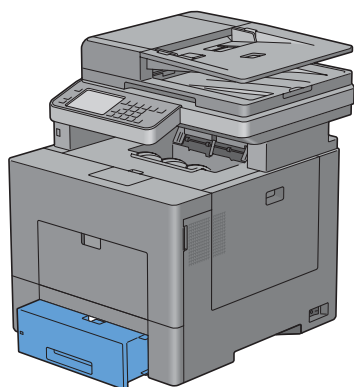


BEMÆRK: Når du ilægger bruger-specificerede udskrivningsmedier, skal du indstille breddestyrene og flytte den del af bakken, der kan udvides, ved at trykke på længdestyret og flytte det, indtil det hviler let ind imod kanten af papiret.

7 Når du har kontrolleret, at styrene er justeret ordentligt, skal du indsætte bakken i printeren.



BEMÆRK: Hvis forsiden af bakken er udvidet, rækker den ud over printeren, når den sættes i printeren igen.



- 8 Tryk på **Format** på berøringspanelet.
- 9 Tryk på , indtil det ønskede papirformat vises, og vælg derefter det ønskede papirformat.
- 10 Vælg **Type**.
- 11 Tryk på , indtil den ønskede papirtype vises, og vælg derefter den ønskede papirtype.
- 12 Klik på **OK**.

Installation af printerdrivere på Windows®-computere

Identificer præ-installationsstatus for Printerdrivere

Inden du installerer printerdriveren på din computer, skal du kontrollere IP-adressen på din printer ved at udføre en af følgende procedurer i “Verificering af IP-indstillingerne”.

Ændring af indstillinger for firewall forud for installation af din printer

Hvis du anvender et af nedenstående operativsystemer, skal du ændre indstillingerne for din firewall forud for installation af Dell-printersoftware:

- Microsoft® Windows XP
- Windows Vista®
- Windows 7
- Windows 8
- Windows Server® 2008
- Windows Server 2008 R2
- Windows Server 2012


 **BEMÆRK:** For Windows XP skal Service Pack 2 eller 3 være installeret.

Den følgende procedure bruger Windows 7 som eksempel.

- 1 Læg *Software and Documentation* i computeren.
- 2 Klik på Start → Kontrolpanel.
- 3 Vælg System og Sikkerhed.
- 4 Klik på Tillad et program gennem Windows Firewall.
- 5 Klik på Skift indstillinger → Tillad et andet program.
- 6 Marker Gennemse.
- 7 D:\setup_assist.exe (hvor D er bogstavet for det optiske drev) i tekstfeltet Filnavn. Klik derefter på Åben.
- 8 Klik på Tilføj, og klik derefter på OK.

Indsæt Software and Documentation skiven

- 1 Sæt *Software and Documentation* skiven i din computer og klik setup_assist.exe for at starte Nem klargøringsnavigator

 **BEMÆRK:** Hvis *Software and Documentation* skiven ikke automatisk afspilles, skal du følge proceduren nedenfor.

For Windows XP, Windows Server 2008, og Windows Server 2008 R2

Klik på Start → Kør, indtast D:\setup_assist.exe (hvor D er optiske drevets bogstav) i dialogfeltet Kør, og klik derefter på OK.

For Windows Vista og Windows 7


Klik på Start → Alle programmer → Tilbehør → Kør, indtast D:\setup_assist.exe (hvor D er optiske drevets bogstav) i dialogfeltet Kør, og klik derefter på OK.

For Windows 8 og Windows Server 2012

Peg på det øverste eller nederste højre hjørne af skærmen og klik derefter på **Søg** → Indtast **Kør** i søgeboksen, klik på **Apps** og klik derefter på **Kør** → Indtast `D:\setup_assist.exe` (hvor D er drevbogsstavet for det optiske drev) og klik derefter på **OK**.

Opsætning af direkte forbindelse



For installation af PCL, PS og faxprinterdriver

- 1 I vinduet **Nem klargøringsnavigator** skal du klikke på **Installation af driver og software** for at starte installationen af softwaren.
- 2 Vælg **Personlig installation**, og klik derefter på **Næste**.
- 3 Følg instruktionerne på skærmen for at forbinde computeren til printeren med et USB-kabel, og tænd derefter for printeren.
Plug and Play-installationen starter, og installationssoftwaren fortsætter automatisk til næste side.
 **BEMÆRK:** Hvis installationssoftwaren ikke starter automatisk, skal du fortsætte til den næste side, klik på **Installer**.
- 4 Vælg enten **Typisk installation (anbefalet)** eller **Brugerinstallation** fra installationsvejledningen, og klik derefter på **Installer**. Hvis du vælger **Brugerinstallation**, kan du vælge den bestemte software du ønsker at installere.
- 5 Når vinduet **Tillykke!** vises, skal du klikke på **Udfør** for at afslutte guiden.

Personlig installation

En personlig printer er en printer, som er sluttet til din computer eller en printerserver via et USB-kabel. Hvis din printer er sluttet til et netværk og ikke til din computer, se “Opsætning af netværksforbindelse”.


For installering af XML Paper Specification (XPS)-printerdriver

-  **BEMÆRK:** XPS-driver understøttes på følgende operativsystemer: Windows Vista, Windows Vista 64-bit version, Windows Server 2008, Windows Server 2008 64-bit version, Windows Server 2008 R2, Windows 7, Windows 7 64-bit version, Windows 8, Windows 8 64-bit version og Windows Server 2012.
-  **BEMÆRK:** Hvis du bruger Windows Vista eller Windows Server 2008, skal du installere Service Pack 2 eller nyere og derefter Windows Platform Update (KB971644). Opdateringen (KB971644) kan downloades fra Windows Update.

Windows Vista eller Windows Vista 64-bit version

- 1 Udpak følgende zip-fil til en placering efter eget ønske.
`D:\Drivers\XPS\Win_7Vista\XPS_3765.zip` (hvor D er optiske drevets bogstav)
- 2 Klik på **Start** → **Kontrolpanel** → **Hardware og lyd** → **Printere**.
- 3 Klik på **Tilføj en printer**.
- 4 Klik på **Tilføj en lokal printer**.
- 5 Vælg porten, der er brugt til at tilslutte produktet, og klik på **Næste**.
- 6 Klik på **Har diskette/cd** for at vise dialogboksen **Installer fra diskette/cd**.
- 7 Klik på **Gennemse**, og vælg derefter den udpakkede mappe i trin 1.
- 8 Klik på **OK**.
- 9 Vælg dit printernavn og klik på **Næste**.
- 10 Hvis du vil ændre printernavnet, indtast printernavnet i feltet **Printernavn** og klik derefter på **Næste**. Hvis du vil bruge printeren som standardprinter, skal du markere afkrydsningsfeltet, der er vist under **Printernavn**, og klikke derefter på **Næste**.
Installationen begynder.

Hvis dialogfeltet i **Brugerkontokontrol** vises, skal du klikke på **Fortsæt**.

 **BEMÆRK:** Hvis du er en administrator på computeren, skal du klikke på **Fortsæt**; ellers skal du kontakte din administrator for at fortsætte med den ønskede handling.


- 11 Når installationen af driveren er afsluttet, kan du klikke på **Udskriv en testside** for at udskrive en testside.
- 12 Klik på **Udfør**.

Windows Server 2008 eller Windows Server 2008 64-bit version

 **BEMÆRK:** Du skal logge ind som en administrator.

- 1 Udpak følgende zip-fil til en placering efter eget ønske.
D:\Drivers\XPS\Win_7Vista\XPS_3765.zip (hvor D er optiske drevets bogstav)
- 2 Klik på **Start** → **Kontrolpanel** → **Hardware og lyd** → **Printere**.
- 3 Klik på **Tilføj en printer**.
- 4 Klik på **Tilføj en lokal printer**.
- 5 Vælg porten, der er brugt til at tilslutte produktet, og klik på **Næste**.
- 6 Klik på **Har diskette/cd** for at vise dialogboksen **Installer fra diskette/cd**.
- 7 Klik på **Gennemse**, og vælg derefter den udpakkede mappe i trin 1.
- 8 Klik på **OK**.
- 9 Vælg dit printernavn og klik på **Næste**.
- 10 Hvis du vil ændre printernavnet, indtast printernavnet i feltet **Printernavn** og klik derefter på **Næste**.
Hvis du vil bruge printeren som standardprinter, skal du markere afkrydsningsfeltet **Vælg som standardprinter** og derefter klikke på **Næste**.
- 11 Hvis du ikke deler din printer, skal du vælge **Del ikke denne printer**. Hvis du deler din printer, skal du vælge **Del denne printer**, så andre i netværket kan finde og bruge den.
- 12 Klik på **Næste**.
Installationen begynder.
- 13 Når installationen af driveren er afsluttet, kan du klikke på **Udskriv en testside** for at udskrive en testside.
- 14 Klik på **Udfør**.

Windows 7, Windows 7 64-bit version eller Windows Server 2008 R2

- 1 Udpak følgende zip-fil til en placering efter eget ønske.
D:\Drivers\XPS\Win_7Vista\XPS_3765.zip (hvor D er optiske drevets bogstav)
- 2 Klik på **Start** → **Enheder og printere**.
- 3 Klik på **Tilføj en printer**.
Når du bruger Windows Server 2008 R2, skal du klikke på **Tilføj en lokal eller netværksprinter som en administrator**.
Hvis dialogfeltet i **Brugerkontokontrol** vises, skal du klikke på **Ja**.
-  **BEMÆRK:** Hvis du er en administrator på computeren, skal du klikke på **Ja**; ellers skal du kontakte din administrator for at fortsætte den ønskede handling.
- 4 Klik på **Tilføj en lokal printer**.
- 5 Vælg porten, der er brugt til at tilslutte produktet, og klik på **Næste**.
- 6 Klik på **Har diskette/cd** for at vise dialogboksen **Installer fra diskette/cd**.
- 7 Klik på **Gennemse**, og vælg derefter den udpakkede mappe i trin 1.

- 8 Klik på **OK**.
- 9 Vælg dit printernavn og klik på **Næste**.
- 10 Hvis du vil ændre printernavnet, indtast printernavnet i feltet **Printernavn** og klik derefter på **Næste**.
Hvis du vil bruge printerens som standardprinter, skal du markere afkrydsningsfeltet **Vælg som standardprinter** og derefter klikke på **Næste**.
- 11 Hvis du ikke deler din printer, skal du vælge **Del ikke denne printer**. Hvis du deler din printer, skal du vælge **Del denne printer, så andre i netværket kan finde og bruge den**.
- 12 Klik på **Næste**.
Installationen begynder.
- 13 Når installationen af driveren er afsluttet, kan du klikke på **Udskriv en testside** for at udskrive en testside.
- 14 Klik på **Udfør**.

Windows 8, Windows 8 64-bit version eller Windows Server 2012

- 1 Pak den zip-fil, du hentede, ud på den ønskede placering.
- 2 I Desktop-tilstand skal du højreklikke i skærmens nederste venstre hjørne, og klik derefter på **Kontrolpanel**.
- 3 Klik på **Hardware og lyd (Hardware for Windows Server 2012) → Enheder og printere → Tilføj en printer**.
- 4 Klik på **Har diskette/cd** for at vise dialogboksen **Installer fra diskette/cd**.
- 5 Klik på **Gennemse**, og vælg derefter den udpakkede mappe i trin 1.
- 6 Klik på **OK**.
- 7 Vælg dit printernavn og klik på **Næste**.
- 8 Hvis du vil ændre printernavnet, skal du indtaste printernavnet i feltet **Printernavn** og derefter klikke på **Næste**.
Installationen begynder.
- 9 Hvis du ikke deler din printer, skal du vælge **Del ikke denne printer**. Hvis du deler din printer, skal du vælge **Del denne printer, så andre i netværket kan finde og bruge den**. Klik på **Næste**.
- 10 Når installationen af driveren er afsluttet, kan du klikke på **Udskriv en testside** for at udskrive en testside. Hvis du vil bruge printerens som standardprinter, skal du markere afkrydsningsfeltet **Indstil denne printer som standard**.
- 11 Klik på **Udfør**.

Opsætning af netværksforbindelse




BEMÆRK: For at benytte denne printer i et Linux-miljø, skal du installere en Linux-driver. Flere oplysninger om installation og brug af dem findes under "Installation af printerdrivere på Linux-computere (CUPS)".


Opsætning af netværksprinter på et lokalt netværk

For installation af PCL, PS og faxprinterdriver

- 1 I vinduet **Nem klargøring-navigator** skal du klikke på **Installation af driver og software** for at starte installationen af softwaren.
- 2 Vælg **Netværksinstallation**, og klik derefter på **Næste**.
- 3 Vælg **Lokal installation** og klik derefter på **Næste**.
- 4 Vælg den printer, du ønsker at installere fra printerlisten, og klik derefter på **Næste**. Hvis den ønskede printer ikke vises på listen, skal du klikke på **Opfrisk** for at opdatere listen eller klikke på **Tilføj printer** for at føje en printer manuelt til listen. Du kan specificere IP-adressen og portnavnet her.


Hvis du har installeret denne printer på server-computeren, skal du markere afkrydsningsfeltet **Jeg gør denne printer klar på serveren**.

 **BEMÆRK:** Når du anvender AutoIP, vises der 0 . 0 . 0 . 0 i installationsprogrammet. Inden du kan fortsætte, skal du indtaste en gyldig IP-adresse.

 **BEMÆRK:** I nogle tilfælde vises **Windows-sikkerhedsadvarsel** på dette trin, hvis du bruger Windows Vista, Windows Vista 64-bit version, Windows Server 2008, Windows Server 2008 64-bit version, Windows Server 2008 R2, Windows 7, Windows 7 64-bit version, Windows 8, Windows 8 64-bit version, Windows Server 2012. I så fald skal du vælge **Fjern blokering** (Tillad adgang for Windows Server 2008 R2 og Windows 7), og fortsæt derefter proceduren.

- 5 Angiv printerindstillingerne og klik derefter på **Næste**.
 - a Angiv printernavnet.
 - b Hvis du ønsker, at andre brugere på netværket skal have adgang til denne printer, skal du vælge **Del denne printer med andre computere i netværket** og derefter indtaste et dele-navn, som brugerne nemt kan identificere.
 - c Hvis du ønsker at indstille printeren som standard, skal du markere afkrydsningsfeltet **Indstil denne printer som standard** afkrydsningsfeltet.
 - d Hvis du vil begrænse farveudskrivning, skal du vælge den rigtige **Dell™ ColorTrack**-funktion. Indtast kodeord når **Farve-kodeord aktiveret** er valgt som **Dell ColorTrack**.
 - e Hvis du vil installere Fax-driveren, skal du markere afkrydsningsfeltet **Fax-driver**.
Hvis du vil installere PostScript-printerdriveren, skal du markere afkrydsningsfeltet **PostScript-driver**.
- 6 Vælg den software og dokumentation, du vil installere, og klik derefter på **Næste**. Hvis du ønsker at skifte installationsplacering, skal du klikke på **Gennemse** og angive en ny placering.
- 7 Klik på **Installer**.
- 8 Når vinduet **Tillykke!** vises, skal du klikke på **Udfør** for at afslutte guiden.


For installation af XML Paper Specification (XPS)-printerdriver

 **BEMÆRK:** XPS-driver understøttes på følgende operativsystemer: Windows Vista, Windows Vista 64-bit version, Windows Server 2008, Windows Server 2008 64-bit version, Windows Server 2008 R2, Windows 7, Windows 7 64-bit version, Windows 8, Windows 8 64-bit version og Windows Server 2012.

Windows Vista eller Windows Vista 64-bit version

- 1 Udpak følgende zip-fil til en placering efter eget ønske.
D:\Drivers\XPS\Win_7Vista\XPS_3765.zip (hvor D er optiske drevets bogstav)
- 2 Klik på **Start** → **Kontrolpanel** → **Hardware og lyd** → **Printere**.
- 3 Klik på **Tilføj en printer**.
- 4 Klik på **Tilføj netværksprinter, trådløs printer eller Bluetooth-printer**.
- 5 Vælg printer eller klik på **Den printer, jeg søger efter, findes ikke på listen**.
- 6 Vælg **Tilføj en printer ved hjælp af TCP/IP-adresse eller værtsnavn**, og klik derefter på **Næste**.
- 7 Vælg **TCP/IP enhed fra Enhedstype**, og indtast IP-adressen for **Værtsnavn** eller **IP-adresse**, og klik derefter på **Næste**.

Hvis dialogfeltet i **Brugerkontokontrol** vises, skal du klikke på **Fortsæt**.

 **BEMÆRK:** Hvis du er en administrator på computeren, skal du klikke på **Fortsæt**; ellers skal du kontakte din administrator for at fortsætte den ønskede handling.


- 8 Klik på **Har diskette/cd** for at vise dialogboksen **Installer fra diskette/cd**.
- 9 Klik på **Gennemse**, og vælg derefter den udpakkede mappe i trin 1.

- 10 Klik på **OK**.
- 11 Vælg dit printernavn og klik på **Næste**.
- 12 Hvis du vil ændre printernavnet, indtast printernavnet i feltet **Printernavn** og klik derefter på **Næste**.
Hvis du vil bruge printerens som standardprinter, skal du markere afkrydsningsfeltet **Benyt som standardprinter**, og derefter klikke på **Næste**.
Installationen begynder.
- 13 Når installationen af driveren er afsluttet, kan du klikke på **Udskriv en testside** for at udskrive en testside.
- 14 Klik på **Udfør**.


Windows Server 2008 eller Windows Server 2008 64-bit version




BEMÆRK: Du skal logge ind som en administrator.

- 1 Udpak følgende zip-fil til en placering efter eget ønske.
D: \Drivers\XPS\Win_7Vista\XPS_3765.zip (hvor D er optiske drevets bogstav)
- 2 Klik på **Start** → **Kontrolpanel** → **Hardware og lyd** → **Printere**.
- 3 Klik på **Tilføj en printer**.
- 4 Klik på **Tilføj netværksprinter, trådløs printer eller Bluetooth-printer**.
- 5 Vælg printer eller klik på **Den printer, jeg søger efter, findes ikke på listen**.
Når du vælger din printer, gå til trin 8.
Når du klikker på **Den printer, jeg søger efter, findes ikke på listen**, gå til trin 6.
- 6 Vælg **Tilføj en printer ved hjælp af TCP/IP-adresse eller værtsnavn**, og klik derefter på **Næste**.
- 7 Vælg **TCP/IP enhed fra Enhedstype**, og indtast IP-adressen for **Værtsnavn eller IP-adresse**, og klik derefter på **Næste**.
Hvis dialogfeltet i **Brugerkontrollen** vises, skal du klikke på **Fortsæt**.
-  **BEMÆRK:** Hvis du er en administrator på computeren, skal du klikke på **Fortsæt**; ellers skal du kontakte din administrator for at fortsætte den ønskede handling.
- 8 Klik på **Har diskette/cd** for at vise dialogboksen **Installer fra diskette/cd**.
- 9 Klik på **Gennemse**, og vælg derefter den udpakkede mappe i trin 1.
- 10 Klik på **OK**.
- 11 Vælg dit printernavn og klik på **Næste**.
- 12 Hvis du vil ændre printernavnet, indtast printernavnet i feltet **Printernavn** og klik derefter på **Næste**.
Hvis du vil bruge printerens som standardprinter, skal du markere afkrydsningsfeltet **Vælg som standardprinter** og derefter klikke på **Næste**.
- 13 Hvis du ikke deler din printer, skal du vælge **Del ikke denne printer**. Hvis du deler din printer, skal du vælge **Del denne printer, så andre i netværket kan finde og bruge den**.
- 14 Klik på **Næste**.
Installationen begynder.
- 15 Når installationen af driveren er afsluttet, kan du klikke på **Udskriv en testside** for at udskrive en testside.
- 16 Klik på **Udfør**.

Windows Server 2008 R2

- 1 Udpak følgende zip-fil til en placering efter eget ønske.
D:\Drivers\XPS\Win_7Vista\XPS_3765.zip (hvor D er optiske drevets bogstav)
- 2 Klik på **Start** → **Enheder og printere**.
- 3 Klik på **Tilføj en printer**.
- 4 Klik på **Tilføj netværksprinter, trådløs printer eller Bluetooth-printer**.
- 5 Vælg printer eller klik på **Den printer, jeg søger efter, findes ikke på listen**.
 **BEMÆRK:** Når du klikker på **Den printer, jeg søger efter, findes ikke på listen**, vises et skærmbillede med teksten **Søg efter en printer ved hjælp af navn eller TCP/IP-adresse**. Find din printer på skærmen.
Hvis dialogfeltet i **Brugerkontroll** vises, skal du klikke på **Fortsæt**.
- 6 Klik på **Har diskette/cd** for at vise dialogboksen **Installer fra diskette/cd**.
- 7 Klik på **Gennemse**, og vælg derefter den udpakkede mappe i trin 1.
- 8 Klik på **OK**.
- 9 Vælg dit printernavn og klik på **Næste**.
- 10 Hvis du vil ændre printernavnet, indtast printernavnet i feltet **Printernavn** og klik derefter på **Næste**.
Hvis du vil bruge printeren som standardprinter, skal du markere afkrydsningsfeltet **Benyt som standardprinter**, og derefter klikke på **Næste**.
- 11 Hvis du ikke deler din printer, skal du vælge **Del ikke denne printer**. Hvis du deler din printer, skal du vælge **Del denne printer**, så andre i netværket kan finde og bruge den.
- 12 Klik på **Næste**.
Installationen begynder.
- 13 Når installationen af driveren er afsluttet, kan du klikke på **Udskriv en testside** for at udskrive en testside.
- 14 Klik på **Udfør**.

Windows 7 eller Windows 7 64-bit version

- 1 Udpak følgende zip-fil til en placering efter eget ønske.
D:\Drivers\XPS\Win_7Vista\XPS_3765.zip (hvor D er optiske drevets bogstav)
- 2 Klik på **Start** → **Enheder og printere**.
- 3 Klik på **Tilføj en printer**.
- 4 Klik på **Tilføj netværksprinter, trådløs printer eller Bluetooth-printer**.
- 5 Vælg printer eller klik på **Den printer, jeg søger efter, findes ikke på listen**.
Når du vælger din printer, gå til trin 8.
Når du klikker på **Den printer, jeg søger efter, findes ikke på listen**, gå til trin 6.
- 6 Vælg **Tilføj en printer ved hjælp af TCP/IP-adresse eller værtsnavn**, og klik derefter på **Næste**.
- 7 Vælg **TCP/IP enhed fra Enhedstype**, og indtast IP-adressen for **Værtsnavn eller IP-adresse**, og klik derefter på **Næste**.
Hvis dialog feltet i **Brugerkontroll** vises, skal du klikke på **Ja**.
- 8  **BEMÆRK:** Hvis du er en administrator på computeren, skal du klikke på **Ja**; ellers skal du kontakte din administrator for at fortsætte den ønskede handling.

- 8 Klik på **Har diskette/cd** for at vise dialogboksen **Installer fra diskette/cd**.
- 9 Klik på **Gennemse**, og vælg derefter den udpakkede mappe i trin 1.
- 10 Klik på **OK**.
- 11 Vælg dit printernavn og klik på **Næste**.
- 12 Hvis du vil ændre printernavnet, indtast printernavnet i feltet **Printernavn** og klik derefter på **Næste**.
Hvis du vil bruge printerens som standardprinter, skal du markere **Benyt som standardprinter** afkrydsningsfeltet, og derefter klikke på **Næste**.
- 13 Hvis du ikke deler din printer, skal du vælge **Del ikke denne printer**. Hvis du deler din printer, skal du vælge **Del denne printer, så andre i netværket kan finde og bruge den**.
- 14 Klik på **Næste**.
Installationen begynder.
- 15 Når installationen af driveren er afsluttet, kan du klikke på **Udskriv en testside** for at udskrive en testside.
- 16 Klik på **Udfør**.

Windows 8, Windows 8 64-bit version eller Windows Server 2012

- 1 Pak den zip-fil, du hentede, ud på den ønskede placering.
- 2 I Desktop-tilstand skal du højreklikke i skærmens nederste venstre hjørne, og klik derefter på **Kontrolpanel**.
- 3 Klik på **Hardware og lyd (Hardware for Windows Server 2012)** → **Enheder og printere** → **Tilføj en printer**.
- 4 Klik på **Har diskette/cd** for at vise dialogboksen **Installer fra diskette/cd**.
- 5 Klik på **Gennemse**, og vælg derefter den udpakkede mappe i trin 1.
- 6 Klik på **OK**.
- 7 Vælg dit printernavn og klik på **Næste**.
- 8 Hvis du vil ændre printernavnet, skal du indtaste printernavnet i feltet **Printernavn** og derefter klikke på **Næste**.
Installationen begynder.
- 9 Hvis du ikke deler din printer, skal du vælge **Del ikke denne printer**. Hvis du deler din printer, skal du vælge **Del denne printer, så andre i netværket kan finde og bruge den**. Klik på **Næste**.
- 10 Når installationen af driveren er afsluttet, kan du klikke på **Udskriv en testside** for at udskrive en testside. Hvis du vil bruge printerens som standardprinter, skal du markere afkrydsningsfeltet **Indstil denne printer som standard**.
- 11 Klik på **Udfør**.

Anvend **Dell Printer Configuration Web Tool** til at overvåge status af din netværksprinter uden at forlade dit skrivebord. Du kan se og/eller ændre printerindstillingerne, overvåge tonerniveau og godkende tidspunktet for bestilling af forbrugsstoffer. Du kan klikke på **Dell** link for bestilling af tilbehør.



BEMÆRK: Dell Printer Configuration Web Tool er ikke til rådighed, når printerens er direkte sluttet til en computer eller en printerserver.

Hvis du vil starte **Dell Printer Configuration Web Tool**, skal du indtaste printerens IP-adresse i din webbrowser. Printerens konfiguration vises på skærmen.

Du kan indstille **Dell Printer Configuration Web Tool** til at sende dig en e-mail, når printerens behøver tilbehør eller indgreb.

Klargøring af e-mail alarmer:

- 1 Start **Dell Printer Configuration Web Tool**.
- 2 Klik på linket E-mail alarm.

- 3 Under **E-mail server-indstillinger**, indtast **Primær SMTP-protokolomsætter**, svaradresse og indtast din e-mail-adresse eller tastoperatørens e-mailadresse i e-mail-listeboksen.
- 4 Klik på **Anvend nye indstillinger**.


 **BEMÆRK:** Forbindelsen afventer, indtil printeren sender en alarm er vist på SMTP-serveren, indtil der opstår en fejl.

Opsætning af Netværksprinter på et fjernnetværk

Inden installationen

Inden du starter fjerninstallation, skal du udføre følgende procedurer.

Tillad udskrivningsspooler at acceptere klienttilslutninger

 **BEMÆRK:** Denne procedure er påkrævet for Windows XP 64-bit version, Windows Server 2003, Windows Server 2003 x64 version, Windows Vista, Windows Vista 64-bit version, Windows Server 2008, Windows Server 2008 64-bit version, Windows Server 2008 R2, Windows 7 og Windows 7 64-bit version.


For Windows XP, Windows Server 2003, Windows Vista og Windows Server 2008:

- 1 Åben dialogboksen **Kør**.
For Windows XP, Windows Server 2003, Windows Server 2008 skal du klikke på **Start** → **Alle programmer** → **Tilbehør** → **Kør**.
For Windows Vista skal du klikke på **Start** → **Kør**.
- 2 Indtast `gpedit.msc` og klik på **OK**.
- 3 Klik på **Computerkonfiguration** → **Administrative skabeloner** → **Printere**.
- 4 Højreklik på **Tillad, at udskriftskøen accepterer klientforbindelser** og vælg **Egenskaber**.
- 5 På **Indstilling fanen**, vælg **Aktiveret** og klik derefter på **OK**.
- 6 Start computeren igen.

For Windows Server 2008 R2 og Windows 7:

- 1 Åben dialogboksen **Kør**.
For Windows Server 2008 R2, klik på **Start** → **Kør**.
For Windows 7, klik på **Start** → **Alle programmer** → **Tilbehør** → **Kør**.
- 2 Indtast `gpedit.msc` og klik på **OK**.
- 3 Klik på **Computerkonfiguration** → **Administrative skabeloner** → **Printere**.
- 4 Højreklik på **Tillad, at udskriftskøen accepterer klientforbindelser** og vælg **Rediger**.
- 5 Vælg **Aktiveret**, og klik derefter på **OK**.
- 6 Start computeren igen.

Ændre firewall-indstilling for at dele fil og printer

 **BEMÆRK:** Denne procedure er påkrævet for Windows XP, Windows XP 64-bit version, Windows Vista, Windows Vista 64-bit version, Windows Server 2008, Windows Server 2008 64-bit version, Windows Server 2008 R2, Windows 7 og Windows 7 64-bit version.

For Windows XP:

- 1 Klik på **Start** → **Kontrolpanel**.
- 2 Vælg **Sikkerhedscenter**.
- 3 Klik på **Windows Firewall**.

- 4 På fanen **Undtagelser** skal du markere afkrydsningsfeltet **Fil- og udskriftsdeling** og derefter klikke på **OK**.

For Windows Vista:

- 1 Klik på **Start** → **Kontrolpanel**.
- 2 Vælg **Sikkerhed**.
- 3 Klik på **Windows Firewall**.
- 4 Klik på **Ændr indstillinger**.
- 5 Klik på **Fortsæt**.
- 6 På fanen **Undtagelser** skal du markere afkrydsningsfeltet **Fil- og udskriftsdeling** og derefter klikke på **OK**.

For Windows Server 2008:

- 1 Klik på **Start** → **Kontrolpanel**.
- 2 Dobbeltklik på **Windows Firewall**.
- 3 Klik på **Ændr indstillinger**.
- 4 På fanen **Undtagelser** skal du markere afkrydsningsfeltet **Fil- og udskriftsdeling** og derefter klikke på **OK**.

For Windows Server 2008 R2 og Windows 7:

- 1 Klik på **Start** → **Kontrolpanel**.
- 2 Vælg **System og sikkerhed**.
- 3 Klik på **Windows Firewall**.
- 4 Klik på **Tillad, at et program eller en funktion passerer gennem Windows Firewall**.
- 5 Hvis afkrydsningsfelterne under **Tilladte programmer og funktioner** er svage, skal du klikke på **Ændr indstillinger**.
- 6 Markér afkrydsningsfeltet **Fil- og printerdeling**. afkrydsningsfelterne **Hjem/arbejde (privat)** eller **Offentligt** bliver automatisk valgt alt efter dine indstillinger.
Hvis dialogboksen **Egenskaber for fil- og printerdeling** vises, skal du klikke på **OK**.
- 7 Klik på **OK**.

Start fjernregistrering



BEMÆRK: Denne procedure er påkrævet for Windows Vista, Windows Vista 64-bit version, Windows 7 og Windows 7 64-bit version.

- 1 Klik på **Start** → **Kontrolpanel**.
- 2 Vælg **System og vedligeholdelse** (System og Sikkerhed for Windows 7).
- 3 Klik på **Administration**.
- 4 Dobbeltklik på **Tjenester**.
- 5 Klik på **Fortsæt** (kun for Windows Vista).
- 6 Højreklik på **Fjernregistrering** og vælg **Start**.
- 7 Højreklik på **Fjernregistrering** og vælg **Egenskaber**.
- 8 Skift **Starttype** til **Automatisk**, og klik derefter på **OK**.

Deaktiver brugerkontroll



FORSIGTIG: Deaktivering af brugerkontroll kan gøre systemet sårbart over for virusangreb.



BEMÆRK: Denne procedure er påkrævet for Windows Vista, Windows Vista 64-bit version, Windows Server 2008, Windows Server 2008 64-bit version, Windows Server 2008 R2, Windows 7 og Windows 7 64-bit version.

For Windows Vista:

- 1 Klik på **Start** → **Kontrolpanel**.
- 2 Vælg **Brugerkonti** og **familiesikkerhed**.
- 3 Klik på **Brugerkonti**.
- 4 Klik på **Slå Brugerkontostyring til eller fra**.
- 5 Klik på **Fortsæt**.
- 6 Fjern markeringen i afkrydsningsfeltet **Brug brugerkontokontrol** for at hjælpe med at beskytte computeren.
- 7 Start computeren igen.

For Windows Server 2008:

- 1 Klik på **Start** → **Kontrolpanel**.
- 2 Klik på **Brugerkonti**.
- 3 Klik på **Slå Brugerkontostyring til eller fra**.
- 4 Fjern markeringen i afkrydsningsfeltet **Brug brugerkontokontrol** for at hjælpe med at beskytte computeren.
- 5 Klik på **OK**.
- 6 Start computeren igen.

For Windows Server 2008 R2:

- 1 Klik på **Start** → **Kontrolpanel**.
- 2 Vælg **Brugerkonti**.
- 3 Klik på **Rediger Indstillingerne for kontrol af brugerkonti**.
- 4 Flyt skyderen ned til bunden, og klik derefter på **OK**.
- 5 Start computeren igen.

For Windows 7:

- 1 Klik på **Start** → **Kontrolpanel**.
- 2 Vælg **Brugerkonti** og **familiesikkerhed**.
- 3 Klik på **Brugerkonti**.
- 4 Klik på **Rediger Indstillingerne for kontrol af brugerkonti**.
- 5 Flyt skyderen ned til bunden og klik derefter på **OK**.
- 6 Klik på **Ja** i dialogboksen **Brugerkontokontrol**.
- 7 Start computeren igen.

Slå netværksregistrering og fildeling for alle offentligt tilgængelige netværk til



BEMÆRK: Denne procedure er påkrævet, når du bruger Windows Vista, Windows Vista 64-bit version, Windows Server 2008, Windows Server 2008 64-bit version, Windows Server 2008 R2, Windows 7 og Windows 7 64-bit version til server computer.

- 1 Klik på **Start** → **Netværk** (**Start** → dit brugernavn → **Netværk** for Windows 7).
- 2 Klik på **Netværksregistrering og fildeling er slået fra**. Netværkscomputere og enheder er ikke synlige. Klik for at ændre.
- 3 Klik på **Slå netværksregistrering og fildeling til**.
- 4 Klik på **Ja**, slå netværksregistrering og fildeling til for alle offentligt tilgængelige netværk.

Deaktiver enkelt fildeling




BEMÆRK: Denne procedure er påkrævet for Windows XP og Windows XP 64-bit version.


- 1 Klik på **Start** → **Kontrolpanel**.

- 2 Vælg Udseende og temaer
- 3 Vælg Mappeindstillinger.
- 4 På fanen Vis, fjern markeringen i afkrydsningsfeltet **Brug enkel fildeling (anbefalet)**, og klik derefter på **OK**.
- 5 Klik på **Start** → **Kontrolpanel**.
- 6 Vælg **Ydelse og Vedligeholdelse**.
- 7 Vælg **Administration**.
- 8 Klik på **Lokal sikkerhedspolitik**.
- 9 Klik på **Lokale politikker** → **Sikkerhedsindstillinger**.
- 10 Højreklik på **Netværk adgang: Deling- og sikkerhedsmodel for lokale konti** og vælg **Egenskaber**.
- 11 Sørg for at **Klassisk – lokale brugere godkendes som sig selv** er valgt.


Installation af printerdriveren

 **BEMÆRK:** Installation er ikke understøttet på Windows XP Home version, Windows Vista Home Basic, Windows Vista Home Premium, Windows Vista Home Basic 64-bit version, Windows Vista Home Premium 64-bit version, Windows 7 Starter, Windows 7 Home Basic, Windows 7 Home Premium, Windows 7 Home Basic 64-bit version, Windows 7 Home Premium 64-bit version, Windows 8, Windows 8 64-bit version, Windows 8 Pro, Windows 8 Pro 64-bit version og Windows Server 2012.

- 1 I vinduet **Nem klargøring-navigator**, skal du klikke på **Softwareinstallation** for at starte installationen af softwaren.
- 2 Vælg **Netværksinstallation**, og klik derefter på **Næste**.
- 3 Vælg **Fjerninstallation**, og klik derefter på **Næste**.
 - a Indtast et computernavn, bruger-ID samt kodeord og klik derefter på **Tilføj**.
 - b Klik på **Næste**.


 **BEMÆRK: Windows-sikkerhedsadvarsel** kan blive vist på Windows Vista, Windows Vista 64-bit version, Windows Server 2008, Windows Server 2008 64-bit version, Windows Server 2008 R2, Windows 7 eller Windows 7 64-bit version. I så fald skal du vælge **Fjern blokering** (Tillad adgang for Windows Server 2008 R2 og Windows 7), og fortsæt derefter proceduren.

- 4 Vælg en printer fra printerlisten og klik derefter på **Næste**. Hvis den ønskede printer ikke vises på listen, skal du klikke på **Opfrisk** for at opdatere listen eller klikke på **Tilføj printer** for at føje en printer manuelt til listen. Du kan specificere IP-adressen og portnavnet her.

 **BEMÆRK:** Når du anvender AutoIP, vises der 0 . 0 . 0 . 0 i installationsprogrammet. Inden du fortsætter, skal du indtaste en gyldig IP-adresse.

- 5 Angiv printerindstillingerne og klik derefter på **Næste**.
 - a Angiv printernavnet.
 - b Hvis du ønsker, at andre brugere i netværket skal have adgang til denne printer, skal du vælge **Del denne printer med andre computere i netværket** og derefter indtaste et dele-navn, som brugerne nemt kan identificere.
 - c Hvis du ønsker at indstille printeren som standard, skal du afkrydse afkrydsningsfeltet **Vælg denne printer som standard**.
 - d Hvis du vil begrænse farveudskrivning, skal du vælge den rigtige **Dell™ ColorTrack**-funktion. Indtast kodeord, når **Farve-kodeord aktiveret** er valgt som **Dell™ ColorTrack**.
 - e Hvis du vil installere Fax-driveren, skal du markere afkrydsningsfeltet **Fax-driver**.
- 6 Vælg den software og dokumentation, du vil installere, og klik derefter på **Næste**. Hvis du ønsker at skifte installationsplacering, skal du klikke på **Input** og angive en ny placering.
- 7 Klik på **Installer**.
- 8 Når vinduet **Tillykke!** vises, skal du klikke på **Udfør** for at afslutte guiden.

Anvend **Dell Printer Configuration Web Tool** til at overvåge status af din netværksprinter uden at forlade dit skrivebord. Du kan se og/eller ændre printerindstillingerne, overvåge tonerniveau og godkende tidspunktet for bestilling af forbrugsstoffer. Du kan klikke på Dell-linket for bestilling af tilbehør.

 **BEMÆRK:** **Dell Printer Configuration Web Tool** er ikke til rådighed, når printeren er sluttet direkte til en computer eller en printerserver.

Hvis du vil starte **Dell Printer Configuration Web Tool**, skal du indtaste printerens IP-adresse i din webbrowser. Printerens konfiguration vises på skærmen.

Du kan indstille **Dell Printer Configuration Web Tool** til at sende dig en e-mail, når printeren behøver tilbehør eller intervention.

Klargøring af e-mail alarmer:

- 1 Start **Dell Printer Configuration Web Tool**.
- 2 Klik på linket **E-mail alarm**.
- 3 Under **E-mail server-indstillinger**, indtast **Primær SMTP-protokolomsætter**, **Svaradresse** og indtast din e-mail-adresse eller tastoperatørens e-mailadresse i e-maillisteboksen.
- 4 Klik på **Anvend nye indstillinger**.

 **BEMÆRK:** **Forbindelsen afventer, indtil printeren sender en alarm** er vist på SMTP-serveren, indtil der opstår en fejl.

Klargøring til Delt udskrivning

Du kan dele din nye printer på netværket ved at anvende *Software and Documentation* skiven, som følger med din printer, eller anvende Microsoft® peg og udskriv eller “peer-to-peer”-metode. Hvis du anvender en af Microsoft-metoderne, vil du dog ikke have alle funktionerne, som f.eks. statusmonitor og andre printerhjælpeprogrammer, som installeres vha. *Software and Documentation* skiven.

Hvis du ønsker at bruge printeren i et netværk, skal du dele printeren og installere printerens drivere på alle computere i netværket.

 **BEMÆRK:** Du skal købe et Ethernet-kabel for at dele printeren.

Specificering af indstillinger for deling af printeren

Windows XP, Windows XP 64-bit version, Windows Server 2003 eller Windows Server 2003 x64 version

- 1 Klik på **Start** → **Printere og faxenheder**.
- 2 Højreklik på printer-ikonet, og vælg **Egenskaber**.
- 3 På fanen **Deling**, skal du vælge afkrydsningsfeltet **Del denne printer** og derefter skrive et navn i **Fællesnavn** tekstfeltet.
- 4 Klik på **Yderligere drivere** og vælg operativsystemerne for alle netværksklienter, som udskriver til denne printer.
- 5 Klik på **OK**.

Hvis du mangler filer, vil du blive bedt om at sætte serveroperativsystem-CD'en i.

Windows Vista eller Windows Vista 64-bit version

- 1 Klik på **Start** → **Kontrolpanel** → **Hardware og lyd** → **Printere**.
- 2 Højreklik på printer-ikonet og vælg **Deling**.
- 3 Klik på **Ændr indstilling for deling**.
Beskeden **Windows behøver din tilladelse for at fortsætte** vises.
- 4 Klik på **Fortsæt**.

- 5 Vælg afkrydsningsfeltet **Del denne printer** og skriv derefter et navn i tekstfeltet **Fællesnavn**.
- 6 Klik på **Yderligere drivere** og vælg operativsystemerne for alle netværksklienter, som udskriver til denne printer.
- 7 Klik på **OK**.

Windows Server 2008 eller Windows Server 2008 64-bit version

- 1 Klik på **Start** → **Kontrolpanel** → **Printere**.
- 2 Højreklik på printer-ikonet og vælg **Deling**.
- 3 Klik på **Ændr indstillinger for deling**, hvis muligt.
- 4 Vælg afkrydsningsfeltet **Del denne printer** og skriv derefter et navn i tekstfeltet **Fællesnavn**.
- 5 Klik på **Yderligere drivere** og vælg operativsystemerne for alle netværksklienter, som udskriver til denne printer.
- 6 Klik på **OK**.

Windows 7, Windows 7 64-bit version eller Windows Server 2008 R2

- 1 Klik på **Start** → **Enheder og printere**.
- 2 Højreklik på printer-ikonet, og vælg **Printer egenskaber**.
- 3 På **Deling** fanen, klik på **Ændr indstillinger for deling**, hvis muligt.
Vælg afkrydsningsfeltet **Del denne printer** og skriv derefter et navn i tekstfeltet **Fællesnavn**.
- 4 Klik på **Yderligere drivere** og vælg operativsystemerne for alle netværksklienter, som udskriver til denne printer.
- 5 Klik på **Anvend**, og klik derefter på **OK**.

Windows 8, Windows 8 64-bit Edition eller Windows Server 2012

- 1 I Desktop-tilstand skal du højreklikke i skærmens nederste venstre hjørne, og klik derefter på **Kontrolpanel** → **Hardware og lyd (Hardware for Windows Server 2012)** → **Enheder og printere**.
- 2 Højreklik på printer-ikonet, og vælg **Printer egenskaber**.
- 3 På fanen **Deling** skal du klikke på **Skift indstillinger for deling**, hvis punktet findes.
- 4 Vælg afkrydsningsfeltet **Del denne printer** og skriv derefter et navn i tekstfeltet **Sharenavn**.
- 5 Klik på **Yderligere drivere** og vælg operativsystemerne for alle netværksklienter, som udskriver til denne printer.
- 6 Klik på **Anvend**, og klik derefter på **OK**.

For at bekræfte, at printeren er delt på korrekt vis:

- Sørg for, at printerobjektet i mappen **Printere**, **Printere og faxenheder** eller **Enheder og printere** viser, at den er delt. Ikonet for deling vises under printerikonet.
- Browse **Netværk** eller **Netværkssteder**. Find værtsnavnet på serveren og det delte navn, som du har forsynet printeren med.

Nu da printeren er delt, kan du installere printeren på netværksklienter, som anvender peg og udskriv-metoden eller peer-to-peer-metoden.



BEMÆRK: Hvis OS bit editioner (32/64 bit edition) er forskellige mellem en udskrivningsserver og en klient-computer, skal du manuelt tilføje printerdriveren for klient-computer editionen på serveren. Ellers kan printerdriveren ikke installeres på klient-computeren ved brug af punkt-til-punkt eller peer-til-peer metoden. Hvis for eksempel printerserveren kører under Windows XP 32-bit edition, mens klient-computeren kører under Windows 7 64-bit edition, skal man følge anvisningerne nedenfor for yderligere at installere printerdriveren for 64-bit klient på 32-bit serveren.

- a Klik på **Yderligere Drivere** på skærmen for deling af printere.
Detaljer om visning af denne skærm findes under “Specificering af indstillinger for deling af printeren”.
- b Vælg afkrydsningsfeltet **x64**, og klik derefter på **OK**.

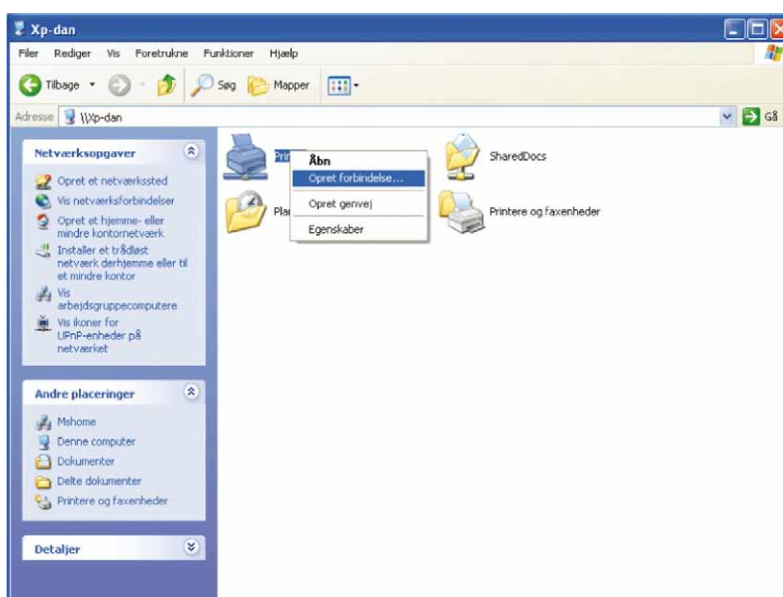
- c Læg *Software and Documentation* skiven i din computer.
- d Klik på **Gennemse**, og angiv mappen, der indeholder 64-bit OS-driveren, og klik derefter på **OK**.
Installationen begynder.

Peg og udskriv

Peg og udskriv er en Microsoft Windows teknologi, som tillader dig at forbinde til en fjernprinter. Denne funktion henter og installerer automatisk printer driveren.

Windows XP, Windows XP 64-bit version, Windows Server 2003 eller Windows Server 2003 x64 version

- 1 Dobbeltklik på Windows skrivebordet på klient-computeren på **Netværkssteder**.
- 2 Lokaliser værtsnavnet på server-computeren, og dobbeltklik derefter på værtsnavnet.
- 3 Højreklik på den delte printers navn, og klik på **Opret forbindelse**.



Vent på at driverinformationen bliver kopieret fra server-computeren til klient-computeren, og på at et nyt printerobjekt bliver føjet til mappen **Printere og faxenheder**. Tiden til kopiering varierer, baseret på netværkstrafik og andre faktorer.

- 4 Luk **Netværkssteder**.
- 5 Udskriv en testside for at verificere installationen.
 - a Klik på **Start** → **Printere og faxenheder**.
 - b Vælg den printer, du netop har oprettet.
 - c Klik på **Filer** → **Egenskaber**.
 - d På fanen **Generelt** skal du klikke på **Udskriv testside**.
Når en testside er udskrevet korrekt, er installationen fuldført.

Windows Vista eller Windows Vista 64-bit version

- 1 På klientcomputerens Windows skrivebord, klik på **Start** → **Netværk**.
- 2 Lokaliser værtsnavnet på server-computeren, og dobbeltklik derefter på værtsnavnet.
- 3 Højreklik på den delte printers navn, og klik på **Opret forbindelse**.

- 4 Klik på **Installer driver**.
- 5 Klik på **Fortsæt** i dialogboksen **Brugerkontokontrol**.
- 6 Vent på at driverinformationen bliver kopieret fra server-computeren til klient-computeren, og på at et nyt printerobjekt bliver føjet til mappen **Printere**. Den tid, det tager, varierer, baseret på netværkstrafik og andre faktorer.
- 7 Udskriv en testside for at verificere installationen.
 - a Klik på **Start** → **Kontrolpanel** → **Hardware og lyd**.
 - b Vælg **Printere**.
 - c Højreklik på den printer, du lige oprettede, og klik på **Egenskaber**.
 - d På fanen **Generelt** skal du klikke på **Udskriv testside**.
Når en testside er udskrevet korrekt, er installationen fuldført.

Windows Server 2008 eller Windows Server 2008 64-bit version

- 1 På klientcomputerens Windows skrivebord, klik på **Start** → **Netværk**.
- 2 Lokaliser værtsnavnet på server-computeren, og dobbeltklik derefter på værtsnavnet.
- 3 Højreklik på den delte printers navn, og klik på **Opret forbindelse**.
- 4 Klik på **Installer driver**.
- 5 Vent på at driverinformationen bliver kopieret fra server-computeren til klient-computeren, og på at et nyt printerobjekt bliver føjet til mappen **Printere**. Den tid, det tager, varierer, baseret på netværkstrafik og andre faktorer.
- 6 Udskriv en testside for at verificere installationen.
 - a Klik på **Start** → **Kontrolpanel**.
 - b Vælg **Printere**.
 - c Højreklik på den printer, du lige oprettede, og vælg **Egenskaber**.
 - d På fanen **Generelt** skal du klikke på **Udskriv testside**.
Når en testside er udskrevet korrekt, er installationen fuldført.

Windows 7, Windows 7 64-bit version eller Windows Server 2008 R2

- 1 På klientcomputerens Windows skrivebord, klik på **Start** → dit brugernavn → **Netværk** (**Start** → **Netværk** for Windows Server 2008 R2).
- 2 Lokaliser værtsnavnet på server-computeren, og dobbeltklik derefter på værtsnavnet.
- 3 Højreklik på den delte printers navn, og klik på **Opret forbindelse**.
- 4 Klik på **Installer driver**.
- 5 Vent på at driverinformationen bliver kopieret fra server-computeren til klient-computeren, og på at et nyt printerobjekt bliver føjet til mappen **Enheder og printere**. Den tid, det tager, varierer, baseret på netværkstrafik og andre faktorer.
- 6 Udskriv en testside for at verificere installationen.
 - a Klik på **Start** → **Enheder og printere**.
 - b Højreklik på den printer, du lige oprettede, og vælg **Printeregenskaber**.
 - c På fanen **Generelt** skal du klikke på **Udskriv testside**.
Når en testside er udskrevet korrekt, er installationen fuldført.

Windows 8, Windows 8 64-bit Edition eller Windows Server 2012

- 1 Peg på det øverste eller nederste højre hjørne af skærmen og klik derefter på **Søg** → Indtast **Netværk** i søgeboksen, klik på **Apps** og klik derefter på **Netværk**.
- 2 Lokaliser værtsnavnet på server-computeren, og dobbeltklik derefter på værtsnavnet.
- 3 Højreklik på den delte printers navn, og klik på **Opret forbindelse**.
- 4 Klik på **Installer driver**.
- 5 Vent på at driverinformationerne bliver kopieret fra server-computeren til klient-computeren, og på at et nyt printerobjekt bliver føjet til mappen **Enheder og printere**. Den tid, det tager, varierer, baseret på netværkstrafik og andre faktorer.
- 6 Udskriv en testside for at verificere installationen.
 - a I Desktop-tilstand skal du højreklikke i skærmens nederste venstre hjørne, og klik derefter på **Kontrolpanel** → **Hardware og lyd (Hardware for Windows Server 2012)** → **Enheder og printere**.
 - b Højreklik på den printer, du lige oprettede, og vælg **Printeregenskaber**.
 - c På fanen **Generelt** skal du klikke på **Udskriv testside**.
Når en testside er udskrevet korrekt, er installationen fuldført.

Peer-to-Peer

Hvis du anvender peer-to-peer-metoden, installeres printerdriveren helt på hver klient-computer. Netværksklienter bevarer kontrollen med driver-modifikationer. Klient-computeren håndterer behandlingen af udskrivningsjobbet.

Windows XP, Windows XP 64-bit version, Windows Server 2003 eller Windows Server 2003 x64 version

- 1 Klik på **Start** → **Printere og faxenheder**.
- 2 Klik på **Tilføj en printer**.
- 3 Klik på **Næste**.
- 4 Vælg **En netværksprinter eller en printer, der er sluttet til en anden computer**, og klik derefter **Næste**. Hvis printeren ikke er på listen, skal du skrive printerens sti i tekstboksen.

F.eks.: \\<serverhostname>\<fælles

Server-værtsnavnet er navnet på den server-computer, som identificerer den på netværket. Den delte printers navn er det navn, som er tildelt under server-installationsprocessen.

- 5 Klik på **Søg efter en printer**, og klik derefter på **Næste**.

Hvis dette er en ny printer, kan du blive bedt om at installere en printerdriver. Hvis ingen systemdriver er til rådighed, er du nødt til at specificere stien til disponible drivere.

- 6 Vælg **Ja**, hvis du ønsker, at denne printer skal være standardprinteren, og klik derefter på **Næste**.

Hvis du ønsker at bekræfte installationen, skal du klikke på **Ja** for at udskrive en testside.

- 7 Klik på **Udfør**.

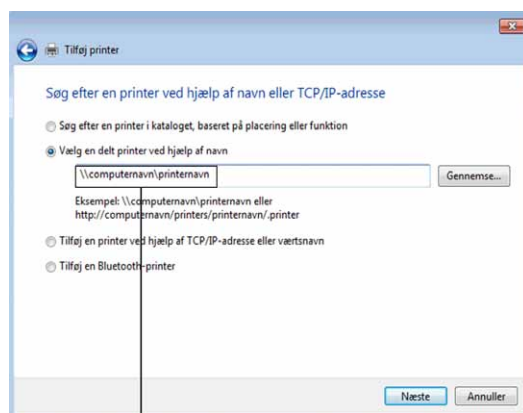
Når en testside er udskrevet korrekt, er installationen fuldført.

Windows Vista eller Windows Vista 64-bit version

- 1 Klik på **Start** → **Kontrolpanel** → **Hardware og lyd** → **Printere**.

- 2 Klik på **Tilføj en printer** for at starte **Tilføj printervejledning**.

- 3 Vælg **Tilføj netværksprinter, trådløs printer eller Bluetooth-printer**, og klik derefter på **Næste**. Hvis printeren er på listen, skal du vælge printeren og klikke på **Næste** eller vælge **Den printer, jeg søger efter, findes ikke på listen** og skrive maskinens sti i tekstboksen **Vælg en delt printer ved hjælp af navn** og klikke på **Næste**.



F.eks.: \\<serverhostname>\<fælles

Server-værtsnavnet er navnet på den server-computer, som identificerer den på netværket. Den delte printers navn er det navn, som er tildelt under server-installationsprocessen.

Hvis dette er en ny printer, kan du blive bedt om at installere en printerdriver. Hvis ingen systemdriver er til rådighed, er du nødt til at specificere stien til disponible drivere.

- 4 Vælg **Ja**, hvis du ønsker, at denne printer skal være standardprinteren, og klik derefter på **Næste**.

- 5 Hvis du ønsker at bekræfte installationen, skal du klikke på **Udskriv en testside**.

- 6 Klik på **Udfør**.

Når en testside er udskrevet korrekt, er installationen fuldført.

Windows Server 2008 eller Windows Server 2008 64-bit version

- 1 Klik på **Start** → **Kontrolpanel** → **Printere**.

- 2 Klik på **Tilføj en printer**.

- 3 Vælg **Tilføj netværksprinter, trådløs printer eller Bluetooth-printer**, og klik derefter på **Næste**. Hvis printeren er på listen, skal du vælge printeren og klikke på **Næste** eller vælge **Den printer, jeg søger efter, findes ikke på listen** og skrive maskinens sti i tekstboksen **Vælg en delt printer ved hjælp af navn** og klikke på **Næste**.

Føe eksempel: \\<serverværtsnavn>\<delt printers navn>

Server-værtsnavnet er navnet på den server-computer, som identificerer den på netværket. Den delte printers navn er det navn, som er tildelt under server-installationsprocessen.

Hvis dette er en ny printer, kan du blive bedt om at installere en printerdriver. Hvis ingen systemdriver er til rådighed, er du nødt til at skaffe en sti til disponible drivere.

- 4 Vælg **Ja**, hvis du ønsker, at denne printer skal være standardprinter, og klik derefter på **Næste**.
- 5 Klik på **Udskriv en testside**, hvis du vil bekræfte installationen.
- 6 Klik på **Udfør**.

Når en testside er udskrevet korrekt, er installationen fuldført.

Windows 7, Windows 7 64-bit version eller Windows Server 2008 R2

- 1 Klik på **Start** → **Enheder og printere**.
- 2 Klik på **Tilføj en printer**.
- 3 Vælg **Tilføj netværksprinter, trådløs printer eller Bluetooth-printer**. Hvis printer er på listen, vælg printer og klik på **Næste** eller vælg **Den printer, jeg søger efter, findes ikke på listen**. Klik på **Vælg en delt printer ved hjælp af navn** og skriv printerens sti i tekstboksen og klik derefter på **Næste**.

For eksempel: \\<serverværtsnavn>\<delt printers navn>

Server-værtsnavnet er navnet på den server-computer, som identificerer den til netværket. Den delte printers navn er det navn, som er tildelt under server-installationsprocessen.

Hvis dette er en ny printer, kan du blive bedt om at installere en printerdriver. Hvis ingen systemdriver er til rådighed, er du nødt til at skaffe stien til den disponible driver.

- 4 Bekræft printernavnet og klik derefter på **Næste**.
- 5 Vælg **Ja**, hvis du ønsker, at denne printer skal være standardprinter, og klik derefter på **Næste**.
- 6 Klik på **Udskriv en testside**, hvis du vil bekræfte installationen.
- 7 Klik på **Udfør**.

Når en testside er udskrevet korrekt, er installationen fuldført.

Windows 8, Windows 8 64-bit Edition eller Windows Server 2012

- 1 I Desktop-tilstand skal du højreklikke i skærmens nederste venstre hjørne, og klik derefter på **Kontrolpanel** → **Hardware og lyd (Hardware for Windows Server 2012)** → **Enheder og printere**.
- 2 Klik på **Tilføj en printer** for at starte **Tilføj printer** guiden.
- 3 Hvis printer er på listen, vælg printer og klik på **Næste** eller vælg **Den printer, jeg søger efter, findes ikke på listen**. Klik på **Vælg en delt printer ved navn** og skriv printerens sti i tekstboksen, og klik derefter på **Næste**.

For eksempel: \\<serverværtsnavn>\<delt printers navn>

Server-værtsnavnet er navnet på den server-computer, som identificerer den til netværket. Den delte printers navn er det navn, som er tildelt under server-installationsprocessen.

Hvis dette er en ny printer, kan du blive bedt om at installere en printerdriver. Hvis ingen systemdriver er til rådighed, er du nødt til at skaffe stien til den disponible driver.

- 4 Bekræft printernavnet, og klik derefter på **Næste**.
- 5 Vælg **Ja** hvis du ønsker, at denne printer skal være standardprinter, og klik derefter på **Næste**.
- 6 Klik på **Udskriv en testside**, hvis du vil bekræfte installationen.
- 7 Klik på **Udfør**.

Når en testside er udskrevet korrekt, er installationen fuldført.

Installation af printerdrivere på Macintosh-computere

Installation af drivere og software

- 1 Kør *Software and Documentation* skiven på Macintosh-computeren.
- 2 Dobbeltklik på ikonet **Dell C3765-installer**, og klik derefter på **Fortsæt**.
- 3 Når popup-dialogboksen beder dig om at bekræfte programmet, som er en del af installationspakken, skal du klikke på **Fortsæt**.
- 4 Klik på **Fortsæt** i skærbilledet **Vigtig information**.
- 5 Vælg sprog til softwarelicensaftalen.
- 6 Når du har læst softwarelicensaftalen, skal du klikke på **Fortsæt**.
- 7 Hvis du accepterer betingelserne i softwarelicensaftalen, skal du klikke på **Jeg accepterer** for at fortsætte installationsprocessen.
- 8 Bekræft installationsplacering.
- 9 Klik på **Installer** for at udføre standardinstallationen.
hvis du foretrækker en brugerdefineret installation, skal du klikke på **Tilpas** for at vælge de punkter, som du vil installere.
 - Dell C3765 printerdriver
 - Dell C3765 faxdriver
 - Dell C3765 scandriver
 - Dell-Printerstatus monitor
- 10 Skriv administratorens adgangskode, og klik på **Installer software**.
- 11 Klik på **Fortsæt** installationen for at fortsætte installationen.
- 12 Når meddelelsen **Installation gennemført** vises, skal du klikke på **Log ud** for at færdiggøre installationen.


Tilføjelse af en printer på Mac OS X 10.5, 10.6, 10.7 eller 10.8

Når du bruger en USB-forbindelse

- 1 Tænd printeren.
- 2 Slut USB-kablet til printeren og Macintosh-computeren.
Printeren føjes automatisk til Macintosh-computeren.

Når du bruger IP-udskrivning

- 1 Tænd printeren.
- 2 Sørg for, at Macintosh-computeren og printeren er forbundet med hinanden.
Hvis du benytter et kabelbaseret netværk, skal du forbinde printeren med netværket ved hjælp af LAN-kablet.
Hvis du benytter et trådløst netværk, skal du sørge for, at trådløs forbindelse er konfigureret korrekt på din Macintosh-computer og på printeren.
- 3 Åbn **Systemindstillinger**, og klik på **Udskriv og fax** (Udskriv og scan for Mac OS X 10.7 og Mac OS X 10.8).
- 4 Klik på plustegnet (+), og klik på **IP**.


- 5 Vælg **Line Printer Daemon - LPD** for **Protokol**.
- 6 Skriv IP-adressen på printeren i området **Adresse**.
- 7 Vælg **Dell C3765dnf Color MFP** for **Udskriv med (Brug til Mac OS X 10.8)**.
 **BEMÆRK:** Når udskrivningen er konfigureret vha. IP-udskrivning, er kønavnet tomt. Det er ikke nødvendigt at angive det.
- 8 Klik på **Tilføj**.
- 9 Specificer de indstillinger, der er installeret på printeren, og klik på **Fortsæt**.
- 10 Bekræft, at printeren er vist i dialogboksen **Udskriv og fax (Udskriv og scan for Mac OS X 10.7 og Mac OS X 10.8)**.

Når du bruger Bonjour

- 1 Tænd printeren.
- 2 Sørg for, at Macintosh-computeren og printeren er forbundet med hinanden.
Hvis du benytter et kabelbaseret netværk, skal du forbinde printeren med netværket ved hjælp af LAN-kablet.
Hvis du benytter et trådløst netværk, skal du sørge for, at trådløs forbindelse er konfigureret korrekt på din Macintosh-computer og på printeren.
- 3 Åbn **Systemindstillinger**, og klik på **Udskriv og fax (Udskriv og scan for Mac OS X 10.7 og Mac OS X 10.8)**.
- 4 Klik på plustegnet (+), og klik på **Standard**.
- 5 Vælg printeren, som er tilsluttet via Bonjour, på listen **Printernavn**.
- 6 **Navn og Udskriv med (Brug til Mac OS X 10.8)** angives automatisk.
- 7 Klik på **Tilføj**.
- 8 Specificer de indstillinger, der er installeret på printeren, og klik på **Fortsæt**.
- 9 Bekræft, at printeren er vist i dialogboksen **Udskriv og fax (Udskriv og scan for Mac OS X 10.7 og Mac OS X 10.8)**.

Tilføjelse af en printer på Mac OS X 10.4.11

Når du bruger en USB-forbindelse

- 1 Tænd printeren.
- 2 Slut USB-kablet til printeren og Macintosh-computeren.
- 3 Start **Hjælpeprogram til printeropsætning**.
 **BEMÆRK:** Du finder **Hjælpeprogram til printeropsætning** i mappen **Hjælpeprogrammer** i **Programmer**.
- 4 Klik på **Tilføj**.
- 5 Klik på **Standardbrowser** i dialogboksen **Printerbrowser**.
- 6 Vælg printeren, som er tilsluttet via USB, på printerlisten.
- 7 **Navn og Udskriv med** angives automatisk.
- 8 Klik på **Tilføj**.

Når du bruger IP-udskrivning

- 1 Tænd printeren.
- 2 Sørg for, at Macintosh-computeren og printeren er forbundet med hinanden.
Hvis du benytter et kabelbaseret netværk, skal du forbinde printeren med netværket ved hjælp af LAN-kablet.
Hvis du benytter et trådløst netværk, skal du sørge for, at trådløs forbindelse er konfigureret korrekt på din Macintosh-computer og på printeren.

3 Start Hjælpeprogram til printeropsætning.

 **BEMÆRK:** Du finder **Hjælpeprogram til printeropsætning** i mappen **Hjælpeprogrammer** i **Programmer**.

4 Klik på Tilføj.

5 Klik på IP-printer i dialogboksen Printerbrowser.

6 Vælg Line Printer Daemon - LPD for Protokol.

7 Skriv IP-adressen på printeren i området Adresse.

8 Vælg Dell C3765dnf Color MFP for Udskriv med.

 **BEMÆRK:** Når udskrivningen er konfigureret vha. IP-udskrivning, er kønavnet tomt. Det er ikke nødvendigt at angive det.

 **BEMÆRK:** Angivelse af lokalitet er valgfri.

9 Klik på Tilføj.

Når du bruger Bonjour

1 Tænd printeren.

2 Sørg for, at Macintosh-computeren og printeren er forbundet med hinanden.

Hvis du benytter et kabelbaseret netværk, skal du forbinde printeren med netværket ved hjælp af LAN-kablet.

Hvis du benytter et trådløst netværk, skal du sørge for, at trådløs forbindelse er konfigureret korrekt på din Macintosh-computer og på printeren.

3 Start Hjælpeprogram til printeropsætning.

 **BEMÆRK:** Du finder **Hjælpeprogram til printeropsætning** i mappen **Hjælpeprogrammer** i **Programmer**.

4 Klik på Tilføj.

5 Klik på Standardbrowser i dialogboksen Printerbrowser.

6 Vælg printeren, som er tilsluttet via Bonjour, på listen Printernavn.

7 Navn og Udskriv med angives automatisk.

8 Klik på Tilføj.

9 Specificer de indstillinger, der er installeret på printeren, og klik på Fortsæt.

10 Bekræft, at printeren er vist i listedialogboksen Printer.

Tilføjelse af en printer på Mac OS X 10.3.9

Når du bruger en USB-forbindelse

1 Tænd printeren.

2 Slut USB-kablet til printeren og Macintosh-computeren.

3 Start Hjælpeprogram til printeropsætning.

 **BEMÆRK:** Du finder **Hjælpeprogram til printeropsætning** i mappen **Hjælpeprogrammer** i mappen **Programmer**.



4 Klik på Tilføj.

5 Vælg USB i menuen.


Printermodel vælges automatisk.

6 Klik på Tilføj.

Når du bruger IP-udskrivning

- 1 Tænd printeren.
- 2 Sørg for, at Macintosh-computeren og printeren er forbundet med hinanden.
Hvis du benytter et kabelbaseret netværk, skal du forbinde printeren med netværket ved hjælp af LAN-kablet.
Hvis du benytter et trådløst netværk, skal du sørge for, at trådløs forbindelse er konfigureret korrekt på din Macintosh-computer og på printeren.
- 3 Start Hjælpeprogram til printeropsætning.
 **BEMÆRK:** Du finder **Hjælpeprogram til printeropsætning** i mappen **Hjælpeprogrammer** i mappen **Programmer**.
- 4 Klik på Tilføj i dialogboksen **Printerliste**.
- 5 Vælg **IP-udskrivning** i menuen.
- 6 Vælg **LPD/LPR for Printertype**.
- 7 Skriv IP-adressen på printeren i området **Adresse**.
- 8 Vælg **Dell** for **Printermodel**, og vælg **Dell C3765dnf Color MFP**.
 **BEMÆRK:** Når udskrivningen er konfigureret vha. IP-udskrivning, er kønavnet tomt. Det er ikke nødvendigt at angive det.
- 9 Klik på **Tilføj**.

Når du bruger Rendezvous (Bonjour)

- 1 Tænd printeren.
- 2 Sørg for, at Macintosh-computeren og printeren er forbundet med hinanden.
Hvis du benytter et kabelbaseret netværk, skal du forbinde printeren med netværket ved hjælp af LAN-kablet.
Hvis du benytter et trådløst netværk, skal du sørge for, at trådløs forbindelse er konfigureret korrekt på din Macintosh-computer og på printeren.
- 3 Start Hjælpeprogram til printeropsætning.
 **BEMÆRK:** Du finder **Hjælpeprogram til printeropsætning** i mappen **Hjælpeprogrammer** i mappen **Programmer**.
- 4 Klik på Tilføj i dialogboksen **Printerliste**.
- 5 Vælg **Rendezvous** i menuen.
- 6 Vælg **Dell** for **Printermodel**, og vælg **Dell C3765dnf Color MFP**.
- 7 Klik på **Tilføj**.

Konfiguration af indstillinger

Alt ekstra tilbehør er verificeret som installeret.

Mac OS X 10.5, 10.6, 10.7 eller 10.8

- 1 Åbn **Systemindstillinger**, og klik på **Udskriv og fax** (**Udskriv og scan** for Mac OS X 10.7 og Mac OS X 10.8).
- 2 Vælg printeren på listen **Printernavn**, og klik på **Indstillinger og forsyninger**.
- 3 Vælg **Driver**, og vælg de alternativer, der er blevet installeret på printeren, og klik derefter på **OK**.

Mac OS X 10.3.9 eller 10.4.11

- 1 Start **Hjælpeprogram til printeropsætning**.
- 2 Vælg printeren i dialogboksen **Printerliste**, og klik derefter på **Vis information**.
- 3 Vælg **Installerbare alternativer**, og vælg de alternativer, der er blevet installeret i printeren, og klik derefter på **Anvend ændringer**.

Installation af printerdrivere på Linux-computere (CUPS)

Dette afsnit indeholder oplysninger om installation eller opsætning af printerdriveren med CUPS (Common UNIX Printing System) på Red Hat® Enterprise Linux® 5/6 Desktop eller SUSE® Linux Enterprise Desktop 10/11.

Betjening på Red Hat Enterprise Linux 5/6 Desktop

Opsætningsoversigt

Red Hat Enterprise Linux 5/6 Desktop:

- 1 Installer printerdriveren.
- 2 Gør udskrivningskøen klar.
- 3 Specificer standardkøen.
- 4 Specificer udskrivningsalternativerne.

Installation af printerdriveren

 **FORSIGTIG: Før du installerer printerdriveren på Red Hat Enterprise Linux 5, skal du bekræfte, at opdatering 6 eller senere er anvendt på operativsystemet. Kontakt din Linux-distributør med hensyn til opgradering af systemet.**

- 1 Vælg Applications → System Tools (Accessories for Red Hat Enterprise Linux 5 Desktop) → Terminal.
- 2 Skriv følgende kommando i terminalvinduet.

```
su
(Skriv administratorens kodeord)
rpm -ivh (skriv filstien)/Dell-C3765-Color-MFP-
x.x-x.noarch.rpm
```

Printerdriveren er afinstalleret.

Klargøring af køen

For at udføre udskrivning, skal du gøre udskrivningskøen klar på din arbejdsstation.

For Red Hat Enterprise Linux 5 Desktop:

- 1 Åbn URL-adressen “<http://localhost:631>” ved hjælp af en webbrowser.
- 2 Klik på Administration.
- 3 Klik på Add Printer.

Skriv printerens navn i feltet Name i vinduet Add New Printer, og klik på Continue.

Du kan også angive lokaliteten og beskrivelsen af printerens for at få yderligere oplysninger.

For netværkstilslutninger:

- a Vælg LPPD/LPR Host or printer fra menuen Device, og klik derefter på Continue.
- b Skriv printerens IP-adresse i Device URI, og klik på Continue.
Format: lpd://xxx.xxx.xxx.xxx (printerens IP-adresse)

For USB-tilslutninger:

- a Vælg **Dell C3765dnf Color MFP USB #1** eller **Dell C3765dnf Color MFP** fra menuen **Device**, og klik på **Continue**.
- 4 Vælg **Dell C3765dnf Color MFP PS vx.x (en)** fra menuen **Model**, og klik på **Add Printer**.
- 5 Skriv **root** som brugernavn, skriv administratorens kodeord, og klik på **OK**.
Meddelelsen **Printer xxx has been added successfully** vises.
Opsætningen er fuldført.

For Red Hat Enterprise Linux 6 Desktop:

- 1 Åbn URL-adressen "**http://localhost:631**" ved hjælp af en webbrowser.
- 2 Klik på **Administration**.
- 3 Klik på **Add Printer**.
- 4 Skriv **root** som brugernavn, skriv administratorens kodeord, og klik på **OK**.

For netværkstilslutninger:

- a Vælg **LPD/LPR Host or Printer** fra menuen **Other Network Printers**, og klik derefter på **Continue**.
- b Skriv printerens IP-adresse i **Connection**, og klik på **Continue**.
Format: **lpd://xxx.xxx.xxx.xxx** (printerens IP-adresse)

For USB-tilslutninger:

- a Vælg **Dell C3765dnf Color MFP** fra menuen **Local Printers**, og klik på **Continue**.
- 5 Skriv printerens navn i feltet **Name** i vinduet **Add Printer**, og klik på **Continue**.
Du kan også angive placeringen og beskrivelsen af printeren for at få yderligere oplysninger.
- 6 Vælg **Dell C3765dnf Color MFP PS vx.x (en)** fra menuen **Model**, og klik på **Add Printer**.
Opsætningen er fuldført.

Udskrivning fra programmer

Når du er færdig med at klargøre køen, kan du udskrive jobs fra programmerne. Start udskrivningsjobbet fra programmet, og angiv derefter køen i dialogboksen udskrivning.

Somme tider kan du imidlertid kun udskrive fra standardkøen, afhængigt af programmet (f.eks. Mozilla). I sådanne tilfælde skal du indstille den kø, du vil udskrive til, som standardkø, inden du begynder at udskrive. Du kan finde oplysninger om specifikation af standardkøen under "Indstilling af standardkøen".

Indstilling af standardkøen

- 1 Vælg **Applications** → **System Tools (Accessories for Red Hat Enterprise Linux 5 Desktop)** → **Terminal**.
- 2 Skriv følgende kommando i terminalvinduet.

```
su  
(Skriv administratorens kodeord)  
lpadmin -d (Skriv kønavnet)
```

Angivelse af udskrivningsindstillingerne

Du kan angive udskrivningsalternativer som f.eks. farveindstilling.

For Red Hat Enterprise Linux 5 Desktop:

- 1 Åbn URL-adressen “<http://localhost:631>” ved hjælp af en webbrowser.
- 2 Klik på **Administration**.
- 3 Klik på **Manage Printers**.
- 4 Klik på **Set Printer Options** i den printer, for hvilken du vil specificere udskrivningsalternativerne.
- 5 Angiv de påkrævede indstillinger, og klik på **Set Printer Options**.
- 6 Skriv **root** som brugernavn, og skriv administratorens kodeord.
Meddelelsen **Printer xxx has been configured successfully**. vises.
Klargøringen er fuldført.

For Red Hat Enterprise Linux 6 Desktop:

- 1 Åbn URL-adressen “<http://localhost:631>” ved hjælp af en webbrowser.
- 2 Klik på **Administration**.
- 3 Klik på **Manage Printers**.
- 4 Klik på kønavnet, for hvilken du vil specificere udskrivningsindstillinger.
- 5 Vælg **Set Default Options** fra menuen **Administration**.
- 6 Klik på de ønskede indstillingselementer, og angiv de krævede indstillinger, og klik på **Set Default Options**.
Meddelelsen **Printer xxx default options have been set successfully**. vises.
Klargøringen er fuldført.

Afinstallation af printerdriveren

- 1 Vælg **Applications** → **System Tools** (Accessories for Red Hat Enterprise Linux 5 Desktop) → **Terminal**.
- 2 Skriv den følgende kommando i terminalvinduet for at slette Udskrivningskøen.

```
su  
(Skriv administratorens kodeord)  
/usr/sbin/lpadmin -x (skriv navnet på Udskrivningskøen)
```

- 3 Gentag kommandoen herover for alle køer til samme model.
- 4 Skriv følgende kommando i terminalvinduet.

```
su  
(Skriv administratorens kodeord)  
rpm -e Dell-C3765-Color-MFP
```

Printerdriveren afinstalleres.

Betjening på SUSE Linux Enterprise Desktop 10

Opsætningsoversigt

SUSE Linux Enterprise Desktop 10:

- 1 Installer printerdriveren.
- 2 Gør udskrivningskøen klar.
- 3 Specificer standardkøen.
- 4 Specificer udskrivningsalternativerne.

Installation af printerdriveren

- 1 Vælg **Computer** → **More Applications...**, og vælg **Gnome Terminal** i programbrowseren.
- 2 Skriv følgende kommando i terminalvinduet.


```
su
(Skriv administratorens kodeord)
rpm -ivh (skriv filstien)/Dell-C3765-Color-MFP-
x.x-x.noarch.rpm
```

Printerdriveren er afinstalleret.

Klargøring af køen

For at udføre udskrivning, skal du gøre udskrivningskøen klar på din arbejdsstation.

- 1 Vælg **Computer** → **More Applications...**, og vælg **YaST** i programbrowseren.
- 2 Skriv administratorens kodeord, og klik på **Continue**.
YaST Control Center aktiveres.
- 3 Vælg **Hardware** i YaST Control Center, og vælg **Printer**.
Dialogboksen **Printer Configuration** åbnes.
For netværkstilslutninger:
 - a Klik på **Add**.
 - b Vælg **Netværksprintere** som **Printertype**, og klik på **Næste**
 - c Vælg **Udskriv gennem LPD-Style's netværkserver** som **Netværksprintere**, og klik på **Næste**.
 - d Skriv printerens IP-adresse i **Værtsnavn for printerserver**.
 - e Skriv navnet af printerkøen i **Navn på printerkø**, og klik på **Næste**.
 - f Skriv printernavnet i **Navn til udskrivning**.

 **BEMÆRK: Beskrivelse af printer og Printerens lokalitet** skal ikke specificeres.

 - g Markér afkrydsningsfeltet **Udfør lokal filtrering**, og klik på **Næste**.
 - h Vælg **DELL** som **Fabrikant**. Vælg **C3765dnf Color MFP** som **Model**, og klik på **Næste**.
 - i Bekræft indstillingerne i **Konfiguration**, og klik på **OK**.

For USB-tilslutninger:

- a Vælg **Dell C3765dnf Color MFP på USB** (`//Dell/C3765dnf%20Color%20MFP` eller `/dev/usb/lp*`) som Til rådighed er, og klik på **Konfigurer...**
 - b Bekræft indstillingerne i **Rediger konfiguration**, og klik på **OK**.
- 4 Klik på **Udfør**.

Udskrivning fra programmer

Når du er færdig med at klargøre køen, kan du udskrive jobs fra programmerne. Start udskrivningsjobbet fra programmet, og angiv derefter køen i udskrivningsdialogboksen.

Somme tider kan du imidlertid kun udskrive fra standardkøen, afhængigt af programmet (f.eks. Mozilla). I sådanne tilfælde skal du indstille den kø, du vil udskrive til, som standardkø, inden du begynder at udskrive. Du kan finde oplysninger om specifikation af standardkøen under "Indstilling af standardkøen".

Indstilling af standardkøen

- 1 Hvis du vil aktivere **Printeropsætning: autodetekterede printere**, skal du gøre følgende.
 - a Vælg **Computer** → **More Applications...**, og vælg **YaST** i programbrowseren.
 - b Skriv administratorens kodeord, og klik på **Continue**.
YaST Control Center aktiveres.
 - c Vælg **Hardware** i **YaST Control Center**, og vælg **Printer**.
- 2 Vælg den printer, du vil indstille til standard, og klik derefter på **Printer Configuration**, og vælg **Indstil som standard** i menu for knappen **Andet**.
- 3 Klik på **Udfør**.

Angivelse af udskrivningsalternativerne

Du kan angive udskrivningsalternativer som f.eks. farveindstilling.

- 1 Åbn en webbrowser.
- 2 Skriv `http://localhost:631/admin` i **Placering**, og tryk på tasten `<Enter>`.
- 3 Skriv `root` som brugernavn, og skriv administratorens kodeord.
CUPS-vinduet vises.



BEMÆRK: Indstil kodeordet for autoritet som printeradministrator, inden du indstiller printerkøen. Hvis du ikke har indstillet det, skal du gå til "Indstilling af kodeordet for at få rettigheder som printeradministrator".

- 4 Klik på **Manage Printers**.
- 5 Angiv de påkrævede indstillinger, og klik på **Continue**.
Meddelelsen **Printer xxx has been configured successfully** vises.
Klargøringen er fuldført. Udfør udskrivning fra programmet.

Indstilling af kodeordet for at få rettigheder som printeradministrator

Du skal indstille kodeordet for autoritet som printeradministrator, inden du udfører operationer som printeradministrator.

- 1 Vælg **Computer** → **More Applications...**, og vælg **Gnome Terminal** i programbrowseren.
- 2 Skriv følgende kommando i terminalvinduet.

```
su
(Skriv administratorens kodeord)
lppasswd -g sys -a root
(Skriv kodeordet for at få rettigheder som printeradministrator efter
meddelelsen om angivelse af kodeord.)
(Skriv kodeordet igen for at få rettigheder som printeradministrator
efter meddelelsen om angivelse af kodeord igen.)
```

Afinstallation af printerdriveren

- 1 Vælg **Computer** → **More Applications...**, og vælg **Gnome Terminal** i programbrowseren.
- 2 Skriv den følgende kommando i terminalvinduet for at slette udskriftskøen.

```
su
(Skriv administratorens kodeord)
/usr/sbin/lpadmin -x (skriv navnet på printerkøen)
```

- 3 Gentag kommandoen herover for alle køer til samme model.
- 4 Skriv følgende kommando i terminalvinduet.

```
su
(Skriv administratorkodeordet)
rpm -e Dell-C3765-Color-MFP
```

Printerdriveren afinstalleres.

Betjening på SUSE Linux Enterprise Desktop 11

Opsætningsoversigt

SUSE Linux Enterprise Desktop 11:

- 1 Installer printerdriveren.
- 2 Gør udskrivningskøen klar.
- 3 Specificer standardkøen.
- 4 Specificer udskrivningsalternativerne.

Installation af printerdriveren

- 1 Vælg **Computer** → **More Applications...**, og vælg **GNOME-terminal** i programbrowseren.
- 2 Skriv følgende kommando i terminalvinduet.

```
su
(Skriv administratorens kodeord)
rpm -ivh (skriv filstien)/Dell-C3765-Color-MFP-
x.x-x.noarch.rpm
```


Printerdriveren er afinstalleret.

Klargøring af køen


For at udføre udskrivning skal du gøre udskrivningskøen klar på din arbejdsstation.

- 1 Vælg **Computer** → **More Applications...**, og vælg **YaST** i programbrowseren.
- 2 Skriv administratorens kodeord, og klik på **Continue**.
YaST Control Center aktiveres.
- 3 Vælg **Hardware** i **YaST Control Center**, og vælg **Printer**.
Dialogboksen **Printer Configuration** åbnes.

For netværkstilslutninger:

- a Klik på **Add**.
Dialogboksen **Add New Printer Configuration** åbnes.
 - b Klik på **Connection Wizard**.
Dialogboksen **Connection Wizard** åbnes.
 - c Vælg **Line Printer Daemon (LPD) Protocol** under **Access Network Printer or Printserver Box via**.
 - d Skriv printerens IP-adresse i **IP Address or Værtsnavne**.
 - e Vælg **Dell** i rullemenuen **Select the printer manufacturer**.
 - f Klik på **OK**.
Dialogboksen **Add New Printer Configuration** vises.
 - g Vælg **Dell C3765dnf Color MFP PS vx.x [Dell/Dell_C3765dnf_Color_MFP.ppd.gz]** fra listen **Assign Driver**.
-  **BEMÆRK:** Du kan angive printernavnet i **Set Name**.
- h Bekræft indstillingerne, og klik på **OK**.

For USB-tilslutninger:

- a Klik på **Add**.
Dialogboksen **Add New Printer Configuration** åbnes.
Printernavnet vises på listen **Determine Connection**.
 - b Vælg **Dell C3765dnf Color MFP PS vx.x [Dell/Dell_C3765dnf_Color_MFP.ppd.gz]** fra listen **Assign Driver**.
-  **BEMÆRK:** Du kan angive printernavnet i **Set Name**.
- c Bekræft indstillingerne, og klik på **OK**.

Udskrivning fra programmer

Når du er færdig med at klargøre køen, kan du udskrive jobs fra programmerne. Start udskrivningsjobbet fra programmet, og angiv derefter køen i udskrivningsdialogboksen.

Somme tider kan du imidlertid kun udskrive fra standardkøen, afhængigt af programmet (f.eks. Mozilla). I sådanne tilfælde skal du indstille den kø, du vil udskrive til, som standardkø, inden du begynder at udskrive. Du kan finde oplysninger om specifikation af standardkøen under “Indstilling af standardkøen”.

Indstilling af standardkøen

Du kan angive standardkøen, når du tilføjer printeren.

- 1 Vælg **Computer** → **More Applications...**, og vælg **YaST** i programbrowseren.
- 2 Skriv administratorens kodeord, og klik på **Continue**.
YaST Control Center aktiveres.
- 3 Vælg **Hardware** i **YaST Control Center**, og vælg **Printer**.
Dialogboksen **Printer Configuration** åbnes.
- 4 Klik på **Rediger**.
En dialogboks til ændring af den angivne kø åbnes.
- 5 Bekræft, at den printer, du vil angive, er valgt på listen **Connection**.
- 6 Markér afkrydsningsfeltet **Standardprinter**.
- 7 Bekræft indstillingerne, og klik på **OK**.

Angivelse af udskrivningsalternativerne

Du kan angive udskrivningsalternativer som f.eks. farveindstilling.

- 1 Åbn en webbrowser.
- 2 Skriv `http://localhost:631/admin` i **Placering**, og tryk på tasten <Enter>.
- 3 Klik på **Manage Printers**.
- 4 Klik på **Set Printer Options** i den printer, for hvilken du vil specificere udskrivningsalternativerne.
- 5 Angiv de påkrævede indstillinger, og klik på **Set Printer Options**.
- 6 Skriv `root` som brugernavn, skriv administratorens kodeord, og klik på **OK**.



BEMÆRK: Indstil kodeordet for autoritet som printeradministrator, inden du indstiller printerkøen. Hvis du ikke har indstillet det, skal du gå til “Indstilling af kodeordet for at få rettigheder som printeradministrator”.

Meddelelsen **Printer xxx has been configured successfully** vises.

Klargøringen er fuldført. Udfør udskrivning fra programmet.

Indstilling af kodeordet for at få rettigheder som printeradministrator

Du skal indstille kodeordet for autoritet som printeradministrator, inden du udfører operationer som printeradministrator.

- 1 Vælg **Computer** → **More Applications...**, og vælg **GNOME-terminal** i programbrowseren.
- 2 Skriv følgende kommando i terminalvinduet.

```
su  
(Skriv administratorens kodeord)  
lppasswd -g sys -a root  
(Skriv kodeordet for at få rettigheder som printeradministrator efter  
meddelelsen om angivelse af kodeord.)  
(Skriv kodeordet igen for at få rettigheder som printeradministrator  
efter meddelelsen om angivelse af kodeord igen.)
```

Afinstallation af printerdriveren

- 1 Vælg **Computer** → **More Applications...**, og vælg **GNOME-terminal** i programbrowseren.
- 2 Skriv den følgende kommando i terminalvinduet for at slette printkøen.

```
su  
(Skriv administratorens kodeord)  
/usr/sbin/lpadmin -x (skriv navnet på printerkøen)
```

- 3 Gentag kommandoen herover for alle køer til samme model.
- 4 Skriv følgende kommando i terminalvinduet.

```
su  
(Skriv administratorens kodeord)  
rpm -e Dell-C3765-Color-MFP
```

Printerdriveren afinstalleres.

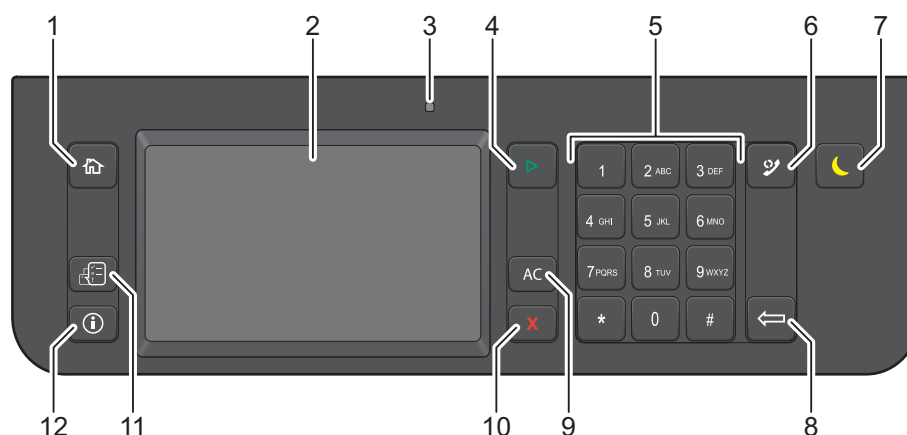
Sådan bruges printeren









13	Betjeningspanel	127
14	Dell™ Printer Configuration Web Tool.....	133
15	Forklaring af Værktøjskasse-menuerne	201
16	Forklaring af printermenuerne	229
17	Retningslinjer for udskrivningsmedier.....	303
18	Ilægning af udskrivningsmedier	309

Betjeningspanel

Om betjeningspanelet

Betjeningspanelet er udstyret med et berøringspanel, en statuslysdiode, betjeningsknapper og et numerisk tastatur, som giver dig mulighed for at betjene printeren.



- 1 Knappen  (Hjem)
 - Flytter til skærmen **Startside**.
- 2 Berøringspanel
 - Angiver indstillinger ved direkte berøring på skærmen.
 - Viser diverse indstillinger, anvisninger og fejlmeddelelser.
- 3 Statuslysdiode (Klar/Fejl)
 - Lyser grøn, når printeren er klar og blinker grøn, når der bliver modtaget data.
 - Lyser gyldent, når der opstår en fejl og blinker gyldent, når der opstår printerfejl, der ikke umiddelbart kan afhjælpes.
- 4 Knappen  (Start)
 - Starter et job.
- 5 Taltastatur
 - Indtaster tegn og tal.
- 6 Knappen  (Genopkald/pause)
 - Kalder et telefonnummer op igen.
 - Indsætter en pause i et telefonnummer.
- 7 Knappen  (Strømspare)
 - Gå ind eller ud af strømsparetilstand. Når maskinen ikke er i brug et stykke tid, går den i strømsparetilstand for at nedbringe strømforbruget. Når strømsparetilstand er aktiv, blinker strømspareknappen.
- 8 Knappen  (Slet)
 - Sletter tegn og tal.
- 9 Knappen AC (Slet alt)
- 10 Knappen  (Slet)
- 11 Knappen  (Printerstatus)
- 12 Knappen  (Information)

- Nulstiller den aktuelle indstilling og vender tilbage til topmenuen.

10 Knappen **X** (Annuller)


- Annullerer aktive eller ventende jobs.

11 Knappen (Jobstatus)


- Flytter til skærmen **Jobstatus**. Fra denne skærm kan du kontrollere eller annullere aktive jobs og også gå i **Sikker udskrift** og **Sikker faxmodtagelse**.

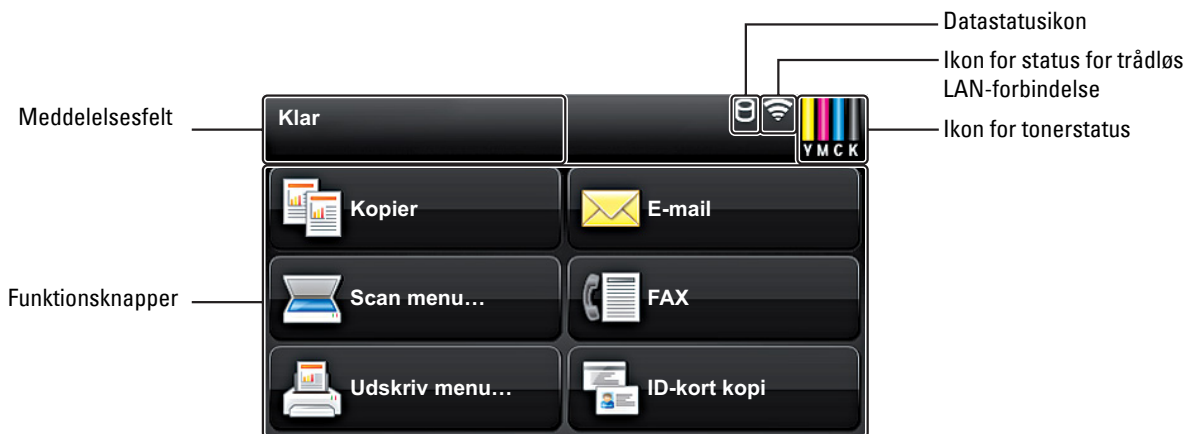
12 Knappen (Information)

- Flytter til skærmen **Information**. Du kan få adgang til forskellige informationer og menuer, kontrollere niveauer for forbrugsvarer og udskrive forskellige rapporttyper og lister.

 **BEMÆRK:** Skift til en anden menu eller tilbagevenden til det foregående skærbillede annullerer den aktuelle indtastning eller indstilling. Sørg for at trykke på knappen **OK** for at gemme den aktuelle indtastning eller indstilling.

Om skærmen Startside

Dette afsnit beskriver felter og knapper på skærmen **Startside**, som bliver vist ved tryk på knappen  (**Home**). Dette er standardskærmen, der vises, når printeren tændes.



Meddelelsesfelt

Viser printerstatus, fejlmeddelelse og IP-adressen, der er tildelt printeren.

Ikon for tonerstatus

Viser tilstanden for toner i 6 niveauer (tonerniveauet for hver farve: 100 %, 80 %, 60 %, 40 %, 20 %, 0 %). Når der trykkes på dette ikon åbnes fanen **Forsyninger**.

Ikon for status for trådløs LAN-forbindelse


Viser intensiteten af trådløst signal, når den trådløse adapter er sluttet til printeren.

Datastatusikon

Viser, når der er udskriftsdata eller faxdata gemt i printeren. Mens der modtages faxdata, blinker dette ikon. Når ikon for status for trådløs LAN-forbindelse ikke vises, er positionen af datastatusikonet højrejusteret.

Funktionsknapper

Giver mulighed for at indstille egenskaber for funktioner, såsom Kopier, E-mail, Scanningsmenu, Fax, Udskrivningsmenu, og ID-kort kopiering.

 **BEMÆRK:** Deaktiverede funktioner vises ikke på denne skærm. Se "Funktion Aktiveret" angående oplysninger om aktivering og deaktivering af funktioner.

Kopier

Du kan indstille egenskaber for kopieringsfunktionen.

Se "Kopiering" for mere information.

E-mail

Du kan scanne dokumenter og sende den scannede data som en e-mail-vedhæftning.

Se "Afsendelse af en e-mail med det scannede billede" for mere information.

Scanningsmenu

Du kan indstille egenskaber for Scanningsmenu-funktionen.

Se "Scanning" for mere information.

Fax

Du kan indstille egenskaber for faxfunktionen.

Se "Faxfunktioner" for mere information.

Udskrivningsmenu

Du kan indstille egenskaber for udskrivningsmenufunktionen.

Se "Udskrivning" for mere information.

ID-kortkopi

Du kan indstille egenskaber for ID-kort kopifunktionen.

Se "Brug af ID-kort kopi" for mere information.

Brug af tastaturet der er vist på berøringspanelet

Under betjeningen vises der af og til et tastatur til indtastning af tekst. I det følgende beskrives, hvordan man indtaster en tekst.



QWERTY









AZERTY



QWERTZ

Du kan indtaste følgende karakterer: tal, bogstaver og symboler.

Menupunkt	Beskrivelse
Skift af tastaturer	Tryk på  for at skifte tastaturets layout på berøringspanelet. Vælg mellem QWERTY, AZERTY, eller QWERTZ.
Indtastning af bogstaver	For indtastning af store bogstaver trykkes på  . For at vende tilbage til små bogstaver trykkes på  igen.
Indtastning af tegn og symboler	Tryk på  .
Indtastning af et mellemrum	Tryk på Mellemrum eller  .
Sletning af karakterer	Tryk på  for at slette én karakter ad gangen.

Brug af taltastaturet


Når du udfører diverse opgaver, kan det være nødvendigt at indtaste tal. For eksempel når du angiver et antal kopier, eller når du indtaster et faxnummer direkte.




Tal på taltastaturet

1
2
3
4
5
6
7
8
9
0
*
#

Ændring af tal eller navne

Hvis du kommer til at indtaste et nummer forkert, skal du trykke på knappen  (Slet) for at slette det sidste ciffer eller tegn. Indtast det korrekte tal eller bogstav.

Indsættelse af pause

I visse telefonsystemer er det nødvendigt at indtaste en opkaldskode og afvente en yderligere klartone. Der skal indsættes en pause, således at adgangskoden kan fungere. Indtast f.eks. adgangskoden 9, og tryk derefter på knappen , før du indtaster telefonnummeret. “-” vises i displayet for at indikere pauser.



Udskrivning af en panelindstillingsrapport

Rapporten for panelindstillinger viser de aktuelle indstillinger for printermenuerne. Oplysninger om udskrivning af en rapport om panelindstillinger findes under "Rapport/liste".


Ændring af sproget

Sådan ændres sproget, der anvendes på berøringspanelet:

Når betjeningspanelet anvendes


- 1 Tryk på knappen  (Information).
- 2 Vælg fanen **Værktøjer**, og vælg derefter **Panelprog**.
- 3 Tryk på knappen  , indtil det ønskede sprog vises, og vælg derefter det ønskede sprog.
- 4 Klik på OK.

Når værktøjskassen anvendes







- 1 Klik på **Start** → **Alle programmer** → **Dell printere** → **Dell C3765dnf Multifunction Color Laser Printer** → **Værktøjskasse**.
 **BEMÆRK:** Flere oplysninger om start af Værktøjskasse findes under "Start af værktøjskassen".
Værktøjskasse åbnes.
- 2 Klik på fanen **Vedligeholdelse af printer**.
- 3 Vælg **Panelprog** fra listen til venstre på siden.
Siden **Panelprog** vises.
- 4 Vælg det ønskede sprog under **Panelprog**, og tryk derefter på **Anvend nye indstillinger**.

Indstilling af funktion for strømsparetimer

Du kan indstille strømsparetimeren til printeren. Printeren skifter til Strømbesparelsesindstillingen, når printeren ikke anvendes i et bestemt tidsrum.

 **BEMÆRK:** Hvis Panellåsekontrol er sat til Aktiv, skal du indtaste din 4-cifrede adgangskode for at gå ind i menuen Admin.-indstillinger.

Sådan indstilles strømsparetimeren:



- 1 Tryk på knappen  (Information).
- 2 Vælg fanen **Værktøjer**, og vælg derefter Admin.-indstillinger.
- 3 Tryk på , indtil Systemindstillinger vises, og vælg derefter Systemindstillinger.
- 4 Tryk på , indtil Generel vises, og vælg derefter Generel.
- 5 Tryk på , indtil Strømsparetimer vises, og vælg derefter Strømsparetimer.
- 6 Tryk på Dvale eller Dyb dvale.
- 7 Tryk på  eller , eller brug taltastaturet til at indtaste den ønskede værdi.

Du kan indstille fra 1 til 60 minutter for Dvale eller 1 til 60 minutter for Dyb dvale.

Tryk på knappen **AC** (Slet alt) for at vende tilbage til skærmen **Information**.

Om funktion for samtidige jobs


Denne funktion sætter dig i stand til at starte et samtidigt job, mens et faxjob er i gang. Dette gøres ved midlertidigt at vise skærmen **Forside** og skifte til en anden funktion, der kan køre samtidig, såsom kopi eller scan.

- 1 Mens printeren sender eller modtager en fax, tryk på knappen  (Home).
- 2 Tryk på **Kopier** eller **Scanningsmenu**.
- 3 Efter indstilling af kopierings- eller scannefunktioner, tryk på knappen  (Start).

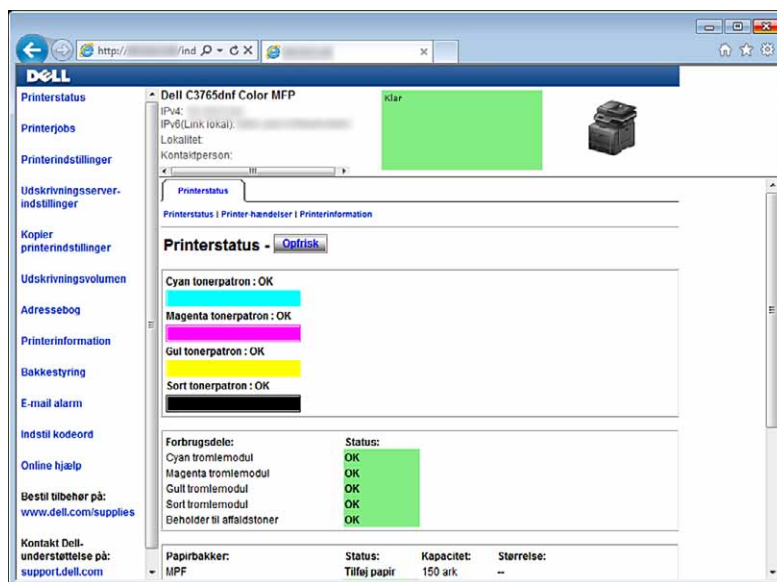
Flere oplysninger om **Kopier** eller **Scanningsmenu** findes under “Kopiering” eller “Scanning”.

Dell™ Printer Configuration Web Tool

Oversigt

 **BEMÆRK:** Dette webværktøj er kun til rådighed, når printeren er tilsluttet til et netværk vha. et Ethernet-kabel eller en trådløs printeradapter.

En af funktionerne i Dell Printer Configuration Web Tool er indstilling af E-mail alarm, som sender en e-mail til dig eller tasteoperatøren, når printeren har brug for dele eller indgreb.



Hvis du vil udfylde printerfortegnelsesrapporter, som kræver tagnummer for aktiv for alle printere i dit område, skal du anvende funktionen **Printerinformation** i Dell Printer Configuration Web Tool. Angiv IP-adressen for hver printer i netværket for at få vist aktivtagnummeret.

Funktionen **Dell Printer Configuration Web Tool** giver dig også mulighed for at ændre printerindstillingerne og holde regnskab med udskrivningstendenserne. Hvis du er netværksadministrator, kan du kopiere printerindstillingerne til en af printerne eller alle printerne på netværket ved hjælp af din webbrowser.

Klargøring af Dell Printer Configuration Web Tool

Sørg for at aktivere JavaScript i din browser, inden du anvender Dell Printer Configuration Web Tool.

Følg procedureerne nedenfor for at konfigurere både din webbrowsers omgivelsesindstillinger og betjeningspanelet og EWS-indstillingerne på betjeningspanelet, inden du begynder at anvende Dell Printer Configuration Web Tool.



BEMÆRK: Dell Dell Printer Configuration Web Tool-siderne kan være ulæselige, hvis siderne blev konfigureret med en anden sprogindstilling end den i din webbrowser.

Opsætning fra din webbrowser

For Internet Explorer®

Indstilling af displaysproget

- 1 Vælg Internetindstillinger fra Funktioner på menubjælken.
- 2 Vælg Sprog på fanen Generelt.
- 3 Angiv displaysproget i prioriteret rækkefølge i listen Sprog.

For eksempel:

- Italiensk (Italien) [it-IT]
- Spansk (traditionelt) [es-ES tradnl]
- Tysk (Tyskland) [de-DE]
- Fransk (Frankrig) [fr-FR]
- Engelsk (USA) [en-US]
- Dansk [da-DK]
- Nederlandske (Holland) [nl-NL]
- Norsk (Bokmål) [no]
- Svensk [sv-SE]

Indstilling af printerens IP-adresse til ikke proxy

- 1 Vælg Internetindstillinger fra menuen Funktioner.
- 2 Klik på LAN-indstillinger i Indstillinger for lokalnetværk (LAN) under fanen Forbindelser.
- 3 Gør et af følgende:
 - Fjern markeringen fra afkrydsningsfeltet Brug en proxyserver til LAN under Proxyserver.
 - Klik på Avanceret, og indtast derefter printerens IP-adresse i feltet Brug ikke proxyserveren til adresser, der begynder med under Undtagelser.

For Firefox 2.0 eller nyere

Indstilling af displaysproget

- 1 Vælg Indstillinger fra menuen Funktioner.
- 2 Klik på Avanceret.
- 3 Når du bruger Firefox 2.0, skal du klikke på Vælg på fanen Generelt. Når du bruger Firefox 3.0, skal du klikke på Vælg på fanen Indhold.

4 Angiv displaysproget i prioriteret rækkefølge på listemenuen **Sprog** i prioriteret rækkefølge.

For eksempel:

- Engelsk [en] eller Engelsk/USA [en-us]
- Italiensk [it]
- Spansk [es]
- Tysk [de]
- Fransk [fr]
- Hollandsk [nl]
- Norsk [no]
- Svensk [sv]
- Dansk [da]

Indstilling af printerens IP-adresse til ikke-proxy

- 1 Vælg **Indstillinger** fra menuen **Funktioner**.
- 2 Klik på fanen **Avanceret**.
- 3 Klik på **Netværk** i dialogboksen **Indstillinger**.
- 4 Klik på **Forbindelse** → **Indstillinger**.
- 5 Hvis du bruger Firefox 2.0, gør et af følgende:
 - Markér afkrydsningsfeltet **Direkte forbindelse til internettet**.
 - Markér afkrydsningsfeltet **Auto-detekter proxyindstillinger for dette netværk**.
 - Markér afkrydsningsfeltet **Manuel proxykonfiguration**, og indtast derefter printerens IP-adresse i redigeringsboksen **Ingen proxy for**.
 - Markér afkrydsningsfeltet **Automatisk proxykonfigurations-URL**.

Hvis du bruger Firefox 3.0, gør et af følgende:

- Markér afkrydsningsfeltet **Ingen proxy**, hvis du ikke vil bruge en proxy.
- Markér afkrydsningsfeltet **Auto-detekter proxyindstillinger for dette netværk**.
- Markér afkrydsningsfeltet **Manuel proxykonfiguration**, og indtast derefter et værtsnavn og et portnummer, hvis du har en liste med en eller flere proxyservere. Hvis du har en IP-adresse, der ikke anvender en proxy, skal du angive printerens IP-adresse i redigeringsfeltet **Ingen proxy for**.
- Markér afkrydsningsfeltet **Automatisk proxykonfigurations-URL**.

Opsætning fra betjeningspanel

Du kan kun starte **Dell Printer Configuration Web Tool**, når **EWS** er indstillet til **Tillad** (standardfabriksindstilling) på betjeningspanelet. Bekræft indstillingen i betjeningspanelet, hvis du ikke kan starte **Dell Printer Configuration Web Tool**. Du kan finde yderligere oplysninger under "Forklaring af printermenuerne".

Start Dell Printer Configuration Web Tool

Hvis du vil starte Dell Printer Configuration Web Tool, skal du indtaste printerens IP-adresse i din webbrowser.



Hvis du ikke kender din printers IP-adresse, skal du udskrive systemindstillingsrapporten eller få vist siden **TCP/IP-indstillinger**, som indeholder IP-adressen. Se “Verificering af IP-indstillingerne” for at få oplysninger om printerens IP-adresse.

Oversigt over menuposterne

Dell Printer Configuration Web Tool består af følgende menuer:

- Printerstatus
- Printerjobs
- Printerindstillinger
- Udskrivningsserverindstillinger
- Kopier printerindstillinger
- Udskrivningsvolumen
- Adressebog
- Printerinformation
- Bakkestyring
- E-mail alarm
- Indstil kodeord
- Onlinehjælp
- Bestil tilbehør på:
- Kontakt Dellsupport på:

Printerstatus

Brug menuen **Printerstatus** til at få øjeblikkelig feedback på printerens tilbehørsstatus. Når en tonerpatron er ved at være opbrugt, skal du klikke på bestil tilbehør-linket på den første skærm for at bestille en ny tonerpatron.

Printerjobs

Brug menuen **Printerjobs** til at indeholde information om siderne **Jobliste** og **Fuldførte jobs**.

Disse sider viser detaljer om status angående hver protokol eller job.

Printerindstillinger


Brug menuen **Printerindstillinger** til at ændre printerindstillinger og vise indstillinger i betjeningspanelet via fjernbetjening.

Udskrivningsserverindstillinger

Brug menuen **Udskrivningsserverindstillinger** til at ændre typen af printerinterface og de nødvendige betingelser for kommunikationer.

Kopier printerindstillinger

Brug menuen **Kopier printerindstillinger** til at kopiere printerens indstillinger over på en anden printer eller printere på netværket ved at skrive hver enkelt printers IP-adresse.


 **BEMÆRK:** Du skal logge på som administrator for at anvende denne egenskab.

Udskrivningsvolumen

Brug menuen **Udskrivningsvolumen** til at kontrollere udskrivningshistorie, f.eks. papir anvendelse og den type job, som udskrives, samt til at begrænse, hvilke brugere der kan anvende farveindstillingen, og det højeste antal sider, de kan udskrive.

Adressebog

Brug menuen **Adressebog** til at få vist eller redigere poster med e-mail-adresse, serveradresse og faxnummer i Adressebog eller til at registrere nye poster.

 **BEMÆRK:** Du skal logge på som administrator for at anvende denne egenskab.

Printerinformation

Brug menuen **Printerinformation** til at få information om serviceopkald, fortegnelsesrapporter eller status for de aktuelle hukommelse og maskinkodeniveauer.

Bakkestyring


Brug menuen **Bakkestyring** til at få information om papirtypen og -størrelsen for hver bakke.

E-mail alarm

Brug menuen **E-mail alarm** til at modtage en e-mail, når printeren har brug for tilbehør eller indgreb. Hvis du ønsker besked, skal du skrive dit navn eller navnet på tasteoperatøren i e-mail-rullemenuen. Vælg **E-mail alarm** også når du bruger funktionerne scan til e-mail eller videresendelse af fax til e-mail.

Indstil kodeord

Brug menuen **Indstil kodeord** til at låse **Dell Printer Configuration Web Tool** med en adgangskode, så andre brugere ikke uforvarende ændrer de printerindstillinger, du har valgt.

 **BEMÆRK:** Du skal logge på som administrator for at anvende denne egenskab.

Onlinehjælp

Klik på **Onlinehjælp** for at besøge Dell-supportwebstedet.

Bestil tilbehør på:

www.dell.com/supplies

Kontakt Dellsupport på:

support.dell.com

Sidevisningsformat

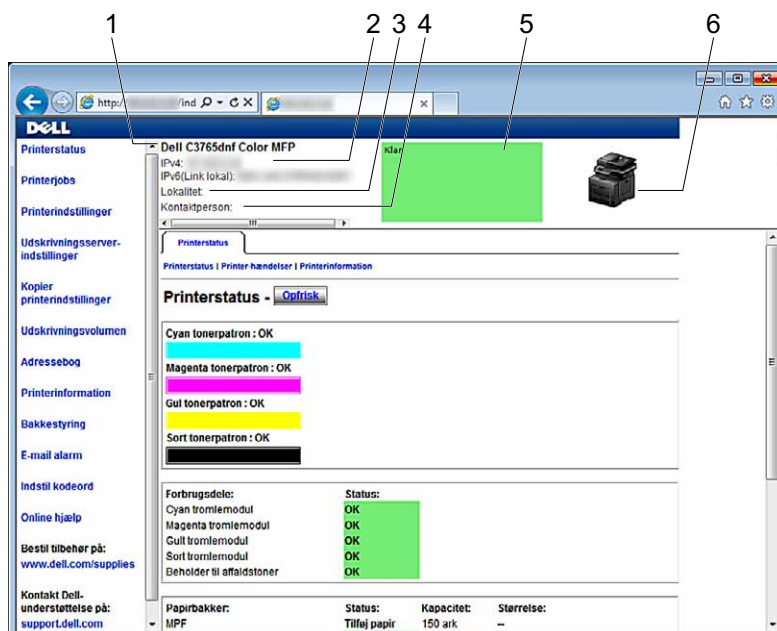
Sidens layout er opdelt i tre sektioner som angivet nedenunder:

- Topramme
- Venstre ramme
- Højre ramme

Topramme

Toprammen er placeret øverst på alle siderne. Når **Dell Printer Configuration Web Tool** er aktiveret, vises den aktuelle status og specifikationer for printeren i toprammen på hver side.

De følgende punkter vises i toprammen.

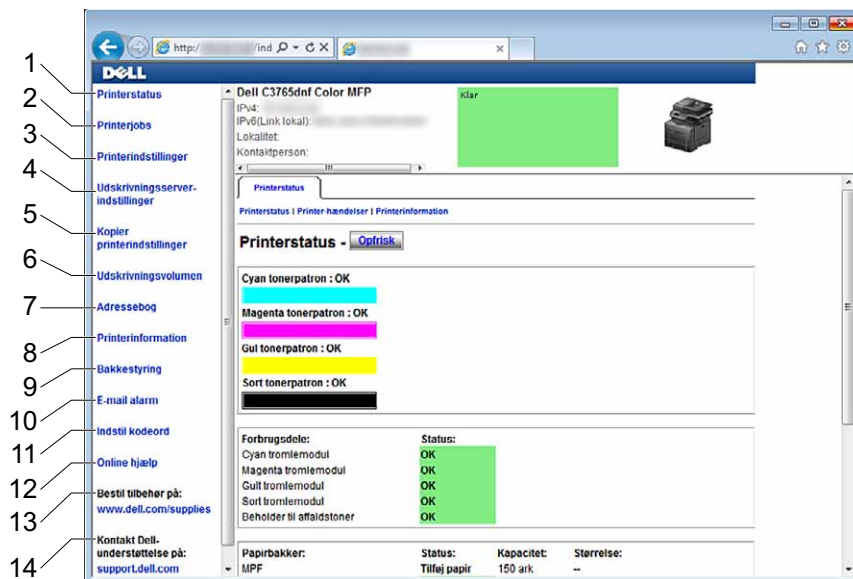


1	Dell C3765dnf Color MFP	Viser printerens produktnavn.
2	IPv4 IPv6	Viser printerens IP-adresse.
3	Lokalitet	Viser placeringen af printeren. Placeringen kan ændres i Grundlæggende information på siden Udskrivningsserverindstillinger .
4	Kontaktperson	Viser navnet på printerens administrator. Navnet kan ændres i Grundlæggende information på siden Udskrivningsserverindstillinger .
5	Hændelsespanel	Viser indikatoren for printerens tilstand.
6	Maskinbillede	Viser bitmapbilledet af printeren. Menuen Printerstatus vises i den højre ramme, når du klikker på billedet.

Venstre ramme

Den venstre ramme er placeret i venstre side på alle siderne. Menutitlerne, som vises i den venstre ramme, er Linket til tilsvarende menuer og sider. Du kan gå til den tilsvarende side ved at klikke på deres tegn.

De følgende menuer vises i den venstre ramme.

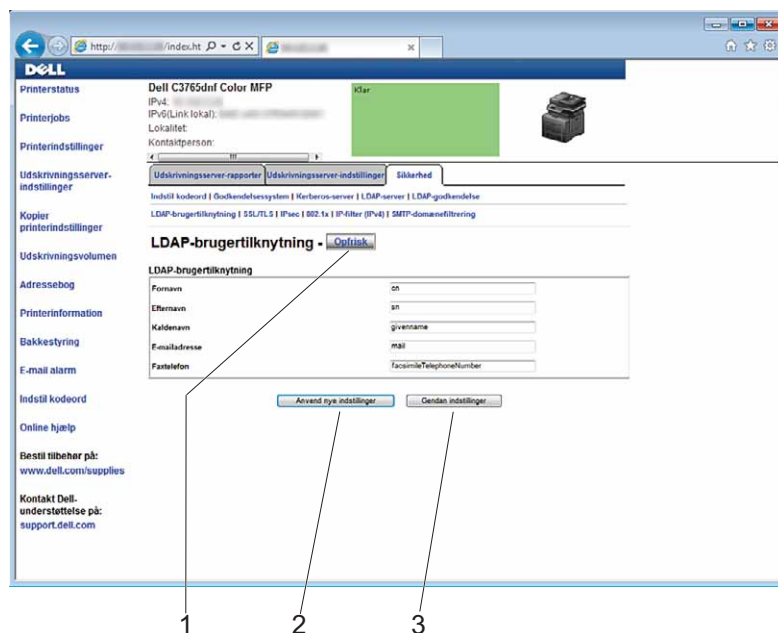


1	Printerstatus	Links til menuen Printerstatus .
2	Printerjobs	Links til menuen Printerjobs .
3	Printerindstillinger	Links til menuen Rapport om printerindstillinger .
4	Udskrivningsserverindstillinger	Links til menuen Udskrivningsserver-rapporter .
5	Kopier printerindstillinger	Links til menuen Kopier printerindstillinger .
6	Udskrivningsvolumen	Links til menuen Udskrivningsvolumen .
7	Adressebog	Links til menuen E-mailadresse .
8	Printerinformation	Links til menuen Printerstatus .
9	Bakkestyring	Links til menuen Bakkestyring .
10	E-mail alarm	Links til menuen Udskrivningsserverindstillinger .
11	Indstil kodeord	Links til menuen Sikkerhed .
12	Onlinehjælp	Links til Dell-supportwebstedet.
13	Bestil tilbehør på:	Links til Dell-websiden.
14	Kontakt Dell-support på:	Links til webadressen for Dell supportsiden: http://support.dell.com

Højre ramme

Den højre ramme er placeret i højre side på alle siderne. Indholdet af den højre ramme svarer til den menu, som du vælger i den venstre ramme. Se “Detaljer om menuposterne” angående oplysninger om de punkter, der er vist i den højre ramme.

Knapper i den højre ramme



1	Knappen Opfrisk	Modtager den aktuelle printerkonfiguration og opdaterer den sidste, nye information i den højre ramme.
2	Knappen Anvend nye indstillinger	Sender de nye indstillinger, som er foretaget på Dell Printer Configuration Web Tool , til printerens. De ny indstillinger erstatter printerens gamle indstillinger.
3	Knappen Gendan indstillinger	Gendanner de gamle indstillinger, der eksisterede, før der blev foretaget nogen ændringer. Nye indstillinger sendes ikke til printerens.

Ændring af indstillingerne af menuposterne

Visse menuer giver dig mulighed for at ændre printerindstillingerne vha. **Dell Printer Configuration Web Tool**. Når du åbner disse menuer, vises godkendelsesvinduet på skærmen. Skriv et brugernavn og et kodeord for printerens administrator ved at følge de instruktioner, som vises i dialogboksen.

Standardbrugernavnet er **admin**, og standardkodeordet er tomt (NULL). Du kan kun ændre kodeordet i siden **Indstil kodeord** i menuen **Andre egenskaber**. Brugernavnet kan ikke ændres. Se “Indstil kodeord” for at få yderligere information.

Detaljer om menuposterne

“Printerstatus”	“Printerstatus”	“Printerstatus”
		“Printerhændelser”
		“Printerinformation”
“Printerjobs”	“Printerjobs”	“Jobliste”
		“Fuldførte jobs”
“Printerindstillinger”	“Rapport om printerindstillinger”	“Menuindstillinger”
		“Rapperter”
	“Printerindstillinger”	“Systemindstillinger”
		“Netværksindstillinger”
		“USB-indstillinger”
		“PCL-indstillinger”
		“PostScript-indstillinger”
		“PDF-indstillinger”
		“Sikkerhedsindstillinger”
		“Kopistandarder”
		“Farvebalance for kopiering”
		“Kopieringsindstillinger”
		“Faxstandarder”
		“Faxindstillinger”
		“Scannestandarder”
		“Standarder for direkte USB-udskrivning”
	“Vedligeholdelse af printer”	“Papirdensitet”
		“Indstil remenhed”
		“Indstil 2. BTR”
		“Indstil fuser”
		“Autoregistreringsindstilling”
		“Farveregistreringsindstillinger”
		“Gendan stand”
		“Initialiser udskrivningsmåler”
		“Lagring” ^{*1}
		“Ikke-Dell toner”
		“Indstil højde”
		“Ur-indstillinger”
		“Weblink-tilpasning”

"Udskrivningsserverindstillinger"	"Udskrivningsserver-rapporter"	"Udskrivningsserver-indstillingsside"
	"Udskrivningsserverindstillinger"	"E-mail alarm indstillingsside"
"Udskrivningsserverindstillinger"	"Sikkerhed"	"Grundlæggende information"
		"Port-indstillinger"
		"TCP/IP"
		"SMB"
		"E-mail alarm"
		"Bonjour (mDNS)"
		"SNMP"
		"Scan til PC"
		"SNTP"
		"Trådløs LAN" ^{*2}
		"AirPrint"
		"Google Cloud-udskrivning"
		"Proxyserver"
		"Nulstil udskrivningsserver"
		"Udskrivningsserverindstillinger"
"Autorisationssystem"		
"Kerberos-server"		
"LDAP-server"		
"LDAP-autorisation"		
"LDAP-brugertildeling"		
"SSL/TLS"		
"IPsec"		
"802.1x" ^{*3}		
"IP-filter (IPv4)"		
"Kopier printerindstillinger"	"Kopier printerindstillinger"	"SMTP-domænefiltrering"
		"Kopier printerindstillinger"
"Kopier printerindstillinger"	"Kopier printerindstillinger"	"Kopier rapport om printerindstillinger"
		"Kopier printerindstillinger"
"Udskrivningsvolumen"	"Udskrivningsvolumen"	"Udskrivningsvolumen"
		"Dell ColorTrack"
"Adressebog"	"E-mailadresse"	"E-mailadresse"
		"E-mailgruppe"
	"Serveradresse"	"Standardindstilling"
		"Serveradresse"
"Telefonbog"	"Telefonbog"	"Fax-hurtigopkald"
		"Fax-gruppe"
"Bakkestyring"	"Bakkestyring"	
<p>*1 Dette element er kun tilgængeligt, når RAM-disken er aktiveret.</p> <p>*2 Dette element er kun tilgængeligt, når printeren er forbundet ved hjælp af det trådløse netværk.</p> <p>*3 Dette element er kun tilgængeligt, når printeren er forbundet ved hjælp af Ethernet-kablet.</p>		

Printerstatus

Brug menuen **Printerstatus** til at kontrollere status af forbrugsdele, hardware og printerens specifikationer. De følgende sider vises i menuen **Printerstatus**.

Printerstatus

Formål:

At bekræfte status af forbrugsdele, bakker og dæksler.

Værdier:

Cyan tonerpatron		OK	Angiver, at mængden af toner er stor nok til brug.
Magenta tonerpatron		Skift ud snarest	Angiver, at toneren snart skal udskiftes.
Gul tonerpatron		Skift ud nu	Angiver, at toneren snart nu udskiftes.
Sort tonerpatron			
Forbrugsdele	Status	OK	Angiver, at status for tromlepatronen og/eller beholderen til affaldstoner er OK til brug.
		Skift ud snarest	Angiver, at tromlepatronen og/eller beholderen til affaldstoner snart skal udskiftes.
		Skift ud nu	Angiver, at tromlepatronen og/eller beholderen til affaldstoner skal udskiftes nu.
Papirbakker	Status	OK	Angiver, at der er papir i bakken, men mængden kendes ikke.
		Ilæg papir	Angiver, at der ikke er noget papir i bakken.
		Kapacitet	Viser den maksimale kapacitetsstatus for papirbakken.
	Størrelse		Viser størrelsen af papiret i bakken.
Outputbakke	Status	OK	Angiver, at bakken er til rådighed.
		Fuld	Angiver, at bakken ikke er til rådighed.
		Kapacitet	Viser den maksimale kapacitetsstatus for papirbakken.
Dæksel	Status	Lukket	Angiver, at dækslet er lukket.
		Åben	Angiver, at dækslet er åbent.
Printertype			Viser printertypen. Farvelaser vises normalt.
Udskrivningshastighed			Viser udskrivningshastigheden.

Printerhændelser

Formål:

Når der opstår fejl, som f.eks. *Ikke mere papir* eller *Frontdæksel er åbent*, vises oplysninger om alle alarmer eller fejlmeddelelser på siden **Printerhændelser**.

Værdier:

Lokalitet	Viser, hvor en fejl opstod.
Detaljer	Viser oplysningsdetaljer om fejlen.

Printerinformation

Formål:

At verificere printeroplysningerne, som f.eks. hardwarekonfiguration og softwareversion. Denne side kan også vises ved at klikke på **Printerinformation** i den venstre ramme.

Værdier:

Dell-servicemærke		Viser Dell-servicemærke.
Ekspresservicekode		Viser Dell-ekspresservicekode.
Tag-nummer for aktiv		Viser printerens tagnummer for aktiv.
Printer-serienummer		Viser printerens serienummer.
Hukommelseskapacitet		Viser hukommelseskapaciteten.
Harddisk ^{*1}		Viser oplysninger om printerens harddisk.
Processorhastighed		Viser processorhastigheden.
Printerrevisionsniveauer	Firmware-version	Viser revisionsdatoen (revisionsniveau).
	Netværk firmware-version	Viser revisionsdatoen (revisionsniveau).

^{*1} Dette punkt er kun tilgængeligt, når der er installeret et harddiskdrev (ekstraudstyr).

Printerjobs

Menuen **Printerjobs** indeholder information på siderne **Jobliste** og **Fuldførte jobs**. Disse sider viser detaljer om status angående hver protokol eller job.

Jobliste

Formål:

At bekræfte de jobs, som er ved at blive behandlet. Klik på knappen **Opfrisk** for at opdatere skærmen.

Værdier:

ID		Viser job-ID'et.
Jobnavn		Viser filnavnet på det job, som bliver behandlet.
Ejer		Viser navnet på jobejeren.
Værtsnavn		Viser navnet på værtscomputeren.
Jobstatus		Viser status af det job, som er ved at blive behandlet.
Jobtype		Viser jobtypen.
Vært I/F		Viser status af værtsinterfacen.
Tidspunkt for leveret job		Viser den dato, hvor jobbet blev sendt.

Fuldførte jobs

Formål:

At kontrollere de fuldførte jobs. De sidste op til 20 jobs vises. Klik på knappen **Opfrisk** for at opdatere skærmen.

Værdier:

ID		Viser job-ID'et.
Jobnavn		Viser filnavnet på det udførte job.
Ejer		Viser navnet på jobejeren.
Værtsnavn		Viser navnet på værtscomputeren.
Outputresultat		Viser status for det udførte job.
Jobtype		Viser jobtypen.
Aftryknummer		Viser det samlede antal sider for jobbet.

Antal ark	Viser det samlede antal ark for jobbet.
Vært I/F	Viser status af værtsinterfacen.
Tidspunkt for leveret job	Viser den dato, hvor jobbet blev sendt.

Printerindstillinger

Brug menuen **Printerindstillinger** til at vise fanerne **Rapport om printerindstillinger**, **Printerindstillinger** og **Vedligeholdelse af printer** og til at konfigurere printerindstillingerne.

De følgende angivne sider vises øverst i højre ramme.

Rapport om printerindstillinger

Fanen **Rapport om printerindstillinger** indeholder siderne **Menuindstillinger** og **Rapporter**.

Menuindstillinger

Formål:

Sådan vises printerens aktuelle indstillinger.

Værdier:

Systemindstillinger	Strømsparetid – dvale	Viser den tid, printeren bruger på at gå i dvaletilstand, når den har afsluttet et job.
	Strømsparetid – dyb dvale	Viser den tid, printeren bruger på at gå i dyb dvale, når den er gået i dvaletilstanden.
	mm/tomme	Viser måleenheden, der anvendes på berøringspanelet.
	Displaylysstyrke	Viser lysstyrkeniveauet for berøringspanelskærmen.
	Kontrolpaneltone	Viser lydstyrken af den tone, der udsendes, når betjeningspanelinputtet er korrekt. Fra angiver, at lyden er deaktiveret.
	Tone for Ugyltig tast	Viser lydstyrken af den tone, der udsendes, når betjeningspanelinputtet er forkert. Fra angiver, at lyden er deaktiveret.
	Tone for Maskine klar	Viser lydstyrken af den tone, der udsendes, når printeren er klar. Fra angiver, at lyden er deaktiveret.
	Tone for afsluttet kopiering	Viser lydstyrken af den tone, der udsendes, når et kopieringsjob er fuldført. Fra angiver, at lyden er deaktiveret.
	Tone for afsluttet job	Viser lydstyrken af den tone, der udsendes, når et andet job end et kopieringsjob er fuldført. Fra angiver, at lyden er deaktiveret.
	Fejltoner	Viser lydstyrken af den tone, der udsendes, når et job afsluttes på unormal vis. Fra angiver, at lyden er deaktiveret.
	Alarmtone	Viser lydstyrken af den tone, der udsendes, når der opstår et problem. Fra angiver, at lyden er deaktiveret.
	Ikke mere papir-tone	Viser lydstyrken af den tone, der udsendes, når der ikke er mere papir i printeren. Fra angiver, at lyden er deaktiveret.
	Alarmtone for lav toner	Viser lydstyrken af den tone, der udsendes, når toneren er lav. Fra angiver, at lyden er deaktiveret.
	Alarmtone for auto slet	Viser lydstyrken af den tone, der udsendes, 5 sekunder før printeren foretager en automatisk sletning. Fra angiver, at lyden er deaktiveret.
Basistone	Viser lydstyrken af den tone, der udsendes, når betjeningspanelskærmen vender tilbage til standardindstillingen via rulning af sløjfemenuen. Fra angiver, at lyden er deaktiveret.	

	Alle toner	Viser lydstyrken af alle alarmtonerne. Fra angiver, at alle tonerne er deaktiverede.
	Lav toner-alarmeddelelse	Viser, om der skal vises en alarmeddelelse om lav tonerstand.
	Aktivering med rør af	Viser, om den skal aktiveres fra tilstanden dvale eller dyb dvale, når du tager røret af på håndsettet på den eksterne telefon.
	Auto log udskr.	Viser, om der automatisk skal udskrives en jobhistorie-rapport for hvert 20. job.
	RAM-disk^{*1}	Viser, om der skal allokeres RAM til filsystemet for funktionerne sikker udskrift, prøvetryk, privat mailboks-udskrift og offentlig mailboks-udskrift.
	Panelsprog	Viser det sprog, der anvendes på berøringspanelet.
	Autonulstil	Viser, hvor lang tid der går, før printeren automatisk nulstiller indstillingerne til standardindstillingerne, når der ikke foretages yderligere indstillinger.
	Fejltime-out	Viser, hvor lang tid printeren venter, før et job, der slutter på unormal vis, stoppes.
	Jobtime-out	Viser, hvor lang tid printeren venter på ankomst af data fra computeren.
	Standardpapirformat	Viser standarden for udskriftsstørrelsen.
	Udskrift ID	Viser, hvor der skal udskrives et bruger-ID på udskriftspapiret.
	Udskriv tekst	Viser, om printeren udskriver PDL-data (Page Description Language), som ikke understøttes af printeren, som tekst, når printeren modtager det.
	Indsætningsposition for bannerark	Viser, hvor der skal indsættes et bannerark i udskriftspapiret.
	Bannerark, angiv bakke	Viser den bakke, der skal fremføre et bannerark.
	Reservebakke	Viser, om der skal anvendes en anden papirstørrelse, når det papir, som er lagt i den specificerede bakke, ikke modsvarer papirstørrelsesindstillingen for det aktuelle job.
	Brevhoved, 2-sidet	Viser, om der skal udskrives på begge sider på brevhovedet.
	A4<>Letter-skift	Viser, om der skal udskrives A4-formatjobs på papir i Brev-format, hvis A4-papir ikke er til rådighed i papirbakkerne og omvendt (Brev-formatjob på papir i A4-format).
	Rapport 2-sidet udskrift	Viser, om der skal udskrives rapporter på begge sider af et papirark.
	Brug en anden bakke	Viser om der skal vises en meddelelse for at vælge en anden bakke, når det specificerede papir ikke er til rådighed i papirbakken.
Netværksindstillinger	Adobe-protokol	Viser PostScript-kommunikationsprotokol for hvert interface.
USB-indstillinger	USB-port	Viser, om USB-interfacet skal aktiveres.
	Adobe-protokol	Viser PostScript-kommunikationsprotokol for hvert interface.
PCL-indstillinger	Papirbakke	Viser papirinputbakken.
	Papirstørrelse	Viser indstillingen af papirstørrelse.
	Brugerdefineret papirformat - Y	Viser længden af papir i brugervalgt størrelse.
	Brugerdefineret papirformat - X	Viser bredden af papir i brugervalgt størrelse.
	Retning	Viser, hvordan tekst og grafik vender på siden.
	2-sidet udskrift	Viser, om der skal udskrives på begge sider af et papirark.

	Font	Viser den valgte font fra listen over registrerede fonte.
	Symbolindstil.	Viser et symbol, som er indstillet til en specificeret font.
	Fontstørrelse	Viser fontstørrelsen for skalerbare typografiske fonte.
	Font-pitch	Viser font-pitchen for skalerbare fonte med monoafstand.
	Formularlinje	Viser antallet af linjer på en side.
	Antal	Viser det antal kopier, som skal udskrives.
	Billedforbedring	Viser, om funktionen billedforbedring skal aktiveres.
	Hex dump	Viser, om Hex dump-funktionen skal aktiveres.
	Kladdeindstilling	Viser, om der skal udskrives i kladdeindstilling.
	Linjeafslutning	Viser, om linjeafslutningen skal indstilles.
	Standardfarve	Viser tilstanden af farveindstillingen.
	Ignorer formulartilførsel	Viser, om man skal ignorere blanke sider, der kun indeholder formulartilførselskontrolkoder.
PostScript-indstillinger	PS-fejlrapport	Viser, om printeren udskriver fejlindehold for en PostScript-fejl.
	PS-job time-out	Viser udførelsetiden for ét PostScript-job.
	Papirvalgstilstand	Viser bakken, der er valgt i PostScript-udskrivningen.
	Standardfarve	Viser tilstanden af farveindstillingen.
PDF-indstillinger	Antal	Viser det antal kopier, som skal udskrives.
	2-sidet udskrift	Viser, om der skal udskrives på begge sider af et papirark.
	Udskrivningsindstilling	Viser tilstanden for farveindstillingen.
	Sortering	Viser, om et job skal sorteres.
	Outputstørrelse	Viser papirstørrelsen af outputtet.
	Layout	Viser layoutet af outputtet.
	Standardfarve	Viser tilstanden af farveindstillingen.
Sikkerhedsindst.	Panellåsindstil.	Viser om Administ. menu skal låses med en adgangskode.
	Kopier	Viser, om kopifunktionen skal låses med en adgangskode.
	E-mail	Viser, om Scan til e-mail-funktionen skal låses med en adgangskode.
	Fax	Viser, om faxfunktionen skal låses med en adgangskode.
	Faxdriver	Viser, om faxdriverfunktionen skal låses med en adgangskode.
	Scan til netværk	Viser, om Scan til netværk-funktionen skal låses med en adgangskode.
	Scan til program	Viser, om Scan til program-funktionen skal låses med en adgangskode.
	Scan	Viser, om PC-scan-funktionen skal låses med en adgangskode.
	Scan til USB	Viser, om Scan til USB-funktionen skal låses med en adgangskode.
	Direkte USB-udskrivning	Viser, om funktionen for direkte USB-udskrivning skal låses med en adgangskode.
	ID-kort kopi	Viser, om ID-kort kopifunktionen skal låses med en adgangskode.
	USB-funktioner - Vis, når installeret	Viser, om der skal vises et skærmbillede med USB-drev registreret , når en USB-hukommelse indsættes i printeren.
	USB-funktioner - Skjul, indtil installeret	Viser, om menuer angående USB-hukommelse skal skjules, indtil en USB-hukommelse indsættes i printeren.
	Sik. modt. indst.	Viser, om der skal kræves et kodeord for at modtage faxbeskeder.
	Rediger E-mailadresse-felter	Viser, om det skal muliggøres at redigere transmissionskilden, når du bruger Scan til e-mail-funktionen.

	Bekræft modtagere	Viser, om der skal bekræftes igen, før fax- og scanjob afsendes.
	Download af software	Viser, om download af firmware skal opdateres.
	Viser netværksinformation	Viser, om netværksinformation skal vises i meddelelsesfeltet på skærmen Forside .
	Kryptering	Viser, om data skal krypteres.
	Harddisk overskrivning*²	Viser, om harddiskdrevet skal overskrives.
	Loginfejl	Viser, hvor mange gange en administrator kan forsøge at logge på en Panellås, Funktion aktiveret og Sikker modtag .
	Udløbsmodus*³	Viser, om sletningsdatoen for filerne, der er gemt som Sikker udskrift på RAM-disken eller harddiskdrevet, skal indstilles.
	Udløbstid*³	Viser, tidspunktet for sletning af filerne, der er gemt som Sikker udskrift på RAM-disken eller harddiskdrevet.
	Gentagelse*³	Viser perioden, hvor indstillingen skal gentages.
	Ugentlige indstillinger*³	Viser ugedagen, hvor indstillingen gentages.
	Månedlige indstillinger*³	Viser måneden, hvor indstillingen gentages.
Sikkerhedsindstillinger – Kopier/scan/fax/udskriv	Indstil tilgængeligt klokkeslæt	Viser, om den tilgængelige tidsperiode for henholdsvis udskrivnings-, kopierings-, fax- og scanningsfunktionerne skal indstilles.
	Starttidspunkt	Viser, om starttidspunktet for den tilgængelige tidsperiode for henholdsvis udskrivnings-, kopierings-, fax- og scanningsfunktionerne skal indstilles.
	Afslutningstidspunkt	Viser, om sluttidspunktet for den tilgængelige tidsperiode for henholdsvis udskrivnings-, kopierings-, fax- og scanningsfunktionerne skal indstilles.
	Gentagelse	Viser ugedagen, hvor indstillingen gentages.
Kopistandarder	Outputfarve	Viser, om der kan oprettes kopier i farve eller i sort/hvid.
	Vælg bakke	Viser standardinputbakken.
	Sortering	Viser, om et kopieringsjob skal sorteres.
	Reducer/Forstør	Viser standardkopieringsforholdet mellem reduktion/forstørrelse.
	Originalstørrelse	Viser papirstørrelsen på originalen.
	Original type	Viser typen af originalen.
	Mørkere/lysere	Viser standarddensiteten ved kopiering.
	Skarphed	Viser standardniveauet for skarphed.
	Farvemætning	Viser standardniveauet for farvemætning.
	Autoeksponering	Viser, om originalens baggrund skal undertrykkes for at forbedre teksten på kopien.
	Autoeksponeringsniveau	Viser niveauet for baggrundsundertrykkelse.

Farvebalance for kopiering	Gul lav densitet	Viser farvebalanceniveauet for gul med lav densitet.
	Gul medium densitet	Viser farvebalanceniveauet for gul med medium densitet.
	Gul høj densitet	Viser farvebalanceniveauet for gul med høj densitet.
	Magenta lav densitet	Viser farvebalanceniveauet for magenta med lav densitet.
	Magenta medium densitet	Viser farvebalanceniveauet for magenta med medium densitet.
	Magenta høj densitet	Viser farvebalanceniveauet for magenta med høj densitet.
	Cyan lav densitet	Viser farvebalanceniveauet for cyan med lav densitet.
	Cyan medium densitet	Viser farvebalanceniveauet for cyan med medium densitet.
	Cyan høj densitet	Viser farvebalanceniveauet for cyan med høj densitet.
	Sort lav densitet	Viser farvebalanceniveauet for sort med lav densitet.
	Sort medium densitet	Viser farvebalanceniveauet for sort med medium densitet.
	Sort høj densitet	Viser farvebalanceniveauet for sort med høj densitet.
Kopieringsindstillinger	2-sidet kopiering	Viser, om der skal udskrives på begge sider af et papirark.
	Indbinding af original	Viser indbindingspositionen for 2-sidet kopiering.
	2 op	Viser om Flere op-egenskaben er aktiveret.
	Margin top/bund	Viser værdien af den øverste og nederste margin.
	Margin ven./højre	Viser værdien af den venstre og højre margin.
	Margin midt	Viser værdien af mellemmarginen.
Faxstandarder	Opløsning	Viser det opløsningsniveau, der bruges til faxtransmission.
	2-sidet scanning	Viser, om begge sider af dokumentet skal scannes.
	Indbinding af original	Viser indbindingspositionen for 2-sidet scanning.
	Mørkere/lysere	Viser det densitetsniveau, der bruges til faxtransmission.
	Forsinket afsendelse	Viser starttidspunktet for faxtransmissionen.
Faxindstillinger	Faxnummer	Viser printerens faxnummer, der udskrives i faxbeskedernes hoved.
	Land	Viser det land, hvor printeren bruges.
	Faxhovednavn	Viser navnet på afsenderen, der udskrives i faxbeskedernes hoved.
	Linjetype	Viser linjetypen; PSTN eller PBX.
	Linjemonitor	Viser lydstyrken af linjemonitoren, der udsender lyd under overvågning af en transmission via den interne højttaler, indtil der er oprettet en forbindelse.
	DRPD-mønster	Viser DRPD-indstillingen (Distinctive Ring Pattern Detection).
	Modtagetilstand	Viser faxmodtagelsestilstanden.
	Ringetonestyrke	Viser lydstyrken af ringetonen, som angiver, at et indgående opkald er et telefonopkald via den interne højttaler, når Modtagetilstand er indstillet til Telefon/fax .
	Automodtag fax	Viser det interval, hvorefter printeren går i faxmodtagelsestilstand efter at have modtaget et indgående opkald.
	Automodtag telefon/fax	Viser det interval, hvorefter printeren går i faxmodtagelsestilstand, efter at den eksterne telefon modtager et indgående opkald.
	Automodtag telefonsvarer/fax	Viser det interval, hvorefter printeren går i faxtilstand, efter at den eksterne telefonsvarer modtager et indgående opkald.
	Junkfax-indstilling	Viser, om faxbeskeder, der er sendt fra uønskede stationer, skal afvises.
	Videresendt fax	Viser, om indgående faxbeskeder skal videresendes til en angivet destination.

Serienummer	Viser faxnummeret på den destination, som indgående faxbeskeder videresendes til.
E-mail-adresse 1 til videresendelse	Viser e-mail-adressen, som indgående faxer skal videresendes til.
E-mail-adresse 2 til videresendelse	Viser e-mail-adressen, som indgående faxer skal videresendes til.
E-mail-adresse 3 til videresendelse	Viser e-mail-adressen, som indgående faxer skal videresendes til.
E-mail-adresse 4 til videresendelse	Viser e-mail-adressen, som indgående faxer skal videresendes til.
E-mail-adresse 5 til videresendelse	Viser e-mail-adressen, som indgående faxer skal videresendes til.
2-sidet udskrift	Viser, om der skal udskrives på begge sider af et papirark.
Fjernmodtagning	Viser, om der skal modtages faxbeskeder ved at indtaste en kode til fjernmodtagning på den eksterne telefon.
Fjernmodtagetone	Viser den 2-cifrede kode til fjernmodtagning, når Fjernmodtagning er slået Til .
Annuller størrølse	Viser, om der skal slettes tekst eller billeder nederst på faxsiden, når hele siden ikke passer til outputpapiret.
Genopkaldsforsøg	Viser antallet af forsøg på genopkald, der skal foretages, hvis destinationsfaxnummeret er optaget.
Interval for genopkald	Viser intervallet mellem forsøg på genopkald.
Gensendelsesforsinkelse	Viser intervallet mellem forsøg på genafsendelser.
Tone/Impuls	Viser, om der skal bruges tone- eller impulsopkald.
Foropkald	Viser, om der skal indstilles et foropkaldsnummer.
Foropkaldsnummer	Viser et foropkaldsnummer. Der ringes til dette nummer, før der ringes til et automatisk opkaldsnummer. Dette er nyttigt i forbindelse med adgang til PABX (Private Automatic Branch Exchange).
Fax-forside	Viser, om der skal vedhæftes en forside til faxbeskederne.
Faxhoved	Viser, om der skal udskrives oplysninger om afsenderen i faxbeskederne hoved.
ECM	Viser, om ECM (Error Correction Mode) er aktiveret.
Modemhastighed	Viser modemhastigheden.
Viser manuelle faxmodtagere	Viser, om modtagerfaxnumre skal vises på skærmen for Send fax , når en fax sendes manuelt.
Faxaktivitet	Viser, om der automatisk skal udskrives en faxaktivitetsrapport, hver gang der har været 50 indgående og udgående faxkommunikationer.

Scannestandarder	Filformat	Viser det filformat, som scannede dokumenter skal gemmes i.
	Outputfarve	Viser, om der skal scannes i farve eller i sort/hvid.
	Opløsning	Viser standardopløsningen for scanning.
	Originalstørrelse	Viser papirstørrelsen på originalen.
	2-sidet scanning	Viser, om begge sider af dokumentet skal scannes.
	Indbinding af original	Viser indbindingspositionen for 2-sidet scanning.
	Mørkere/lysere	Viser standardniveauet for scanningsdensiteten.
	Skarphed	Viser standardniveauet for skarphed.
	Kontrast	Viser standardniveauet for kontrast.
	Autoeksponering	Viser, om originalens baggrund skal undertrykkes for at forbedre teksten på scanningen.
	Autoeksponeringsniveau	Viser niveauet for baggrundsundertrykkelse.
	Margin top/bund	Viser værdien af den øverste og nederste margin.
	Margin ven./højre	Viser værdien af den venstre og højre margin.
	Margin midt	Viser værdien af mellemmarginen.
	TIFF-filformat	Viser det valgte TIFF-filformat; TIFF V6 eller TTN2.
	Billedkomprimering	Viser niveauet af billedkomprimering.
	Maks. e-mail-størrelse	Viser den maksimale størrelse på en e-mail, der kan sendes.
	Filnavngivning	Viser det filnavn, der vil blive brugt til at lagre scannede dokumenter.
	Præfiks/suffiks streng	Viser den tekststreng, der vil blive tilføjet filnavnet.
	Opret mappe	Viser den mappe, hvor scannede dokumenter vil blive lagret.
Standarder for direkte USB-udskrivning	Outputfarve	Viser, om der skal udskrives i farve eller i sort/hvid.
	Vælg bakke	Viser standardinputbakken.
	2-sidet udskrift	Viser, om der skal udskrives på begge sider af et papirark.
	Flere op	Viser, om der skal udskrives to eller flere sider på én side af et ark papir.
	Sortering ^{*2}	Viser, om et job skal sorteres.
Papirdensitet	Plano	Viser papirdensiteten for plano-papir.
	Etikette	Viser papirdensiteten for etiketter.
Indstil remenhed	K-forskydning	Viser værdien for sort skyggedannelse.
	YMC-forskydning	Viser værdien for farve skyggedannelse.
Indstil 2. BTR	Plano	Viser spændingsindstillingerne for overføringsvalsen (fra -5 til 10) for plano-papir.
	Plano tyk ^{*4}	Viser spændingsindstillingerne for overføringsvalsen (fra -5 til 10) for plano tykt papir.
	Omslag (106-163 g/m ²)	Viser spændingsindstillingerne for overføringsvalsen (fra -5 til 10) for omslagspapir.
	Omslag tykke ^{*4} (164-216 g/m ²)	Viser spændingsindstillingerne for overføringsvalsen (fra -5 til 10) for tykt omslagspapir.
	Bestrøget (106-163 g/m ²)	Viser spændingsindstillingerne for overføringsvalsen (fra -5 til 10) for bestrøget papir.
	Bestrøget tyk ^{*4} (164-216 g/m ²)	Viser spændingsindstillingerne for overføringsvalsen (fra -5 til 10) for bestrøget tykt papir.
	Etikette	Viser spændingsindstillingerne for overføringsvalsen (fra -5 til 10) for etiketter.

	Konvolut	Viser spændingsindstillingerne for overføringsvalsen (fra -5 til 10) for konvolutter.
	Genbrugs	Viser spændingsindstillingerne for overføringsvalsen (fra -5 til 10) for genbrugspapir.
Indstil fuser	Plano	Viser temperaturindstillingen for fuseren (fra -3 til 3) for plano-papir.
	Plano tyk ^{*4}	Viser temperaturindstillingen for fuseren (fra -3 til 3) for tykt plano-papir.
	Omslag (106-163 g/m ²)	Viser temperaturindstillingen for fuseren (fra -3 til 3) for omslagspapir.
	Omslag tykke ^{*4} (164-216 g/m ²)	Viser temperaturindstillingen for fuseren (fra -3 til 3) for tykt omslagspapir.
	Bestrøget (106-163 g/m ²)	Viser temperaturindstillingen for fuseren (fra -3 til 3) for bestrøget papir.
	Bestrøget tyk ^{*4} (164-216 g/m ²)	Viser temperaturindstillingen for fuseren (fra -3 til 3) for bestrøget tykt papir.
	Etikette	Viser temperaturindstillingen for fuseren (fra -3 til 3) for etiketter.
	Konvolut	Viser temperaturindstillingen for fuseren (fra -3 til 3) for konvolutter.
	Genbrugs	Viser temperaturindstillingen for fuseren (fra -3 til 3) for genbrugspapir.
Autoregistreringsindstilling		Viser, om der automatisk udføres farveregistreringsindstilling.
Indstil højde		Viser højden på printerens installationslokalitet.
Ikke-Dell toner		Viser, om der skal bruges en tonerpatron fra en anden fabrikant.
Ur-indstillinger	Datoformat	Viser standarddatoformatet.
	Tidsformat	Viser standardtidsformatet; 24 timer eller 12 timer.
	Tidszone	Viser standardtidszonen.
	Indstil dato	Viser indstillingen for dato.
	Indstil tid	Viser tidsindstillingen.
Weblink-tilpasning	Vælg genbestillings-URL	Viser et link til bestilling af forbrugsdele, der kan fås adgang til fra Bestil tilbehør på: i den venstre ramme.
	Almindelig	Viser den almindelige URL (http://accessories.us.dell.com/sna), som kan linkes til Bestil tilbehør på: .
	Første	Viser premier-URL'en (http://premier.dell.com), som kan linkes til Bestil tilbehør på: .
Dell ColorTrack	ColorTrack-modus	Viser, om ColorTrack skal aktiveres.
	Ikke-registreret bruger	Viser, om det er tilladt at udskrive data uden godkendelsesinformation.
	Automatisk farve til mono-udskrivning	Viser, om alle udskriftsjob skal udskrives i sort/hvid, selv om farveudskrift er specificeret.
	ColorTrack-fejlrapport	Viser, om fejlrapporten skal udskrives i ColorTrack-modus.

Bakkestyring	MPF brug driverindstillinger til udskriftsjob	Viser, om printerdriverindstillinger for papirformat og -type af papir lagt i multifunktionsfremførelsen (MPF) skal bruges.
	MPF-papirstørrelse ^{*5}	Viser papirformatindstillingen for MPF.
	MPF-papirtype ^{*5}	Viser papirtypeindstillingen for MPF.
	MPF brugerdefineret papirformat - Y ^{*5}	Viser længden på papir i specialstørrelse, der er lagt i MPF.
	MPF brugerdefineret papirformat - X ^{*5}	Viser bredden på papir i specialstørrelse, der er lagt i MPF.
	MPF Pop-op-meddelelse for bakke ^{*5}	Viser, om der skal vises en pop op-menu, der beder brugeren om at indstille papirstørrelsen og-typen, når papiret ilægges MPF.
	Bakke 1 papirstørrelse	Viser indstillingen af papirformat for bakke1.
	Bakke 1 papirtype	Viser indstillingen af papirtype for bakke1.
	Bakke 1 special papirstørrelse - Y	Viser længden på papir i specialstørrelse, der er lagt i bakke1.
	Bakke 1 special papirstørrelse - X	Viser bredden på papir i specialstørrelse, der er lagt i bakke1.
	Pop-op-meddelelse for bakke 1	Viser, om der skal vises en pop-op-menu, der beder brugeren om at indstille papirstørrelsen og-typen, når papiret ilægges bakke1.
	Bakke 2 papirformat ^{*6}	Viser indstillingen af papirformat for 550 arkilæggeren (ekstraustyr) (bakke2).
	Bakke 2 papirtype ^{*6}	Viser indstillingen af papirtype for 550 arkilæggeren (ekstraustyr).
	Bakke 2 special papirstørrelse - Y ^{*6}	Viser længden på papir i specialstørrelse, der er lagt i 550 arkilæggeren (ekstraustyr).
	Bakke 2 special papirstørrelse - X ^{*6}	Viser bredden på papir i specialstørrelse, der er lagt i 550 arkilæggeren (ekstraustyr).
	Pop-op-meddelelse for bakke 2 ^{*6}	Viser, om der skal vises en pop-op-menu, der beder brugeren om at indstille papirformatet og -typen, når papiret placeres i føderen til 550 ark (ekstraustyr).
	1. prioritet	Viser papirkilden, der bruges som første prioritet.
	2. prioritet	Viser papirkilden, der bruges som anden prioritet.
	3. prioritet ^{*3}	Viser papirkilden, der bruges som tredje prioritet.

*1 Dette punkt er ikke tilgængeligt, når der er installeret en harddisk (ekstraustyr).

*2 Dette punkt er kun tilgængeligt, når der er installeret en harddisk (ekstraustyr).

*3 Dette punkt er kun tilgængeligt, når der er installeret en **RAM-disk** (ekstraustyr).

*4 For specifikationer om papirvægt, se "Papirtypespecifikationer".

*5 Dette punkt er kun tilgængeligt, når **Fra** er valgt i **MPF brug driverindstillinger for udskriftsjob**.

*6 Dette punkt er kun tilgængeligt, når der er installeret en 550 ark-føder (ekstraustyr).

Rapporter

Formål:

At udskrive forskellige typer rapporter og lister.

Værdier:

Systemindstillinger	Klik på Start for at udskrive siden Systemindstillinger.
Panelindstillinger	Klik på Start for at udskrive siden Panelindstillinger.
PCL-fontliste	Klik på Start for at udskrive Liste over PCL (Hewlett-Packard Printer Control Language)-skrifttyper.
PCL-makroliste	Klik på Start for at udskrive PCL-makrolisten.
Liste over PS-skrifttyper	Klik på Start for at udskrive PS-skrifttypelisten.
Liste over PDF-skrifttyper	Klik på Start for at udskrive PDF-skrifttypelisten.
Jobhistorie	Klik på Start for at udskrive jobhistorie-rapporten.
Fejlhistorie	Klik på Start for at udskrive fejlhistorie-rapporten.
Udsk.måler	Klik på Start for at udskrive printtæller-rapporten.
Farvetestsider	Klik på Start for at udskrive farvetestsiden.
Protokolmonitor	Klik på Start for at udskrive protokolmonitorrapporten.
Hurtigopkald	Klik på Start for at udskrive hurtigopkaldsrapporten.
Adressebog	Klik på Start for at udskrive adressebogsrapporten.
Serveradresse	Klik på Start for at udskrive serveradresserapporten.
Faxaktivitet	Klik på Start for at udskrive faxaktivitetsrapporten.
Fax venter	Klik på Start for at udskrive rapport for Fax venter-funktionen.
Gemte dokumenter ^{*1}	Klik på Start for at udskrive listen og gemte dokumenter.

^{*1} Dette punkt er kun tilgængeligt, når der er installeret en **RAM-disk** (ekstraudstyr).

Printerindstillinger

Fanen **Printerindstillinger** indeholder sider for **Systemindstillinger**, **Netværksindstillinger**, **USB-indstillinger**, **PCL-indstillinger**, **PostScript-indstillinger**, **PDF-indstillinger**, **Sikkerhedsindstillinger**, **Kopieringsstandarder**, **Kopifarvebalance**, **Kopieringsindstillinger**, **Faxstandarder**, **Faxindstillinger**, **Scannerstandarder**, og **Standarder for direkte USB-udskrift**.

Systemindstillinger

Formål:

At konfigurere de grundlæggende printerindstillinger.

Værdier:

Strømsparetid – dvale	Angiver den tid, printeren bruger på at gå i dvaletilstand, når den har afsluttet et job.
Strømsparetid – dyb dvale	Angiver den tid, printeren bruger på at gå i dyb dvale, når den har gået i dvaletilstanden.
mm/tomme	Angiver den måleenhed, der skal anvendes på berøringspanelet enten som mm eller tommer.
Displaylysstyrke	Indstiller lysstyrkeniveauet for berøringspanelskærmen.
Kontrolpaneltone	Angiver lydstyrken af den tone, der udsendes, når betjeningspanelinputtet er korrekt, eller deaktiverer tonen.
Tone for ugyldig tast	Angiver lydstyrken af den tone, der udsendes, når betjeningspanelinputtet er forkert, eller deaktiverer tonen.
Tone for Maskine klar	Angiver lydstyrken af den tone, der udsendes, når printeren er klar, eller deaktiverer tonen.
Tone for afsluttet kopiering	Angiver lydstyrken af den tone, der udsendes, når et kopieringsjob er udført, eller deaktiverer tonen.

Tone for afsluttet job	Angiver lydstyrken af den tone, der udsendes, når et andet job end et kopieringsjob er udført, eller deaktiverer tonen.
Fejltoner	Angiver lydstyrken af den tone, der udsendes, når et job afsluttes på unormal vis, eller deaktiverer tonen.
Alarmtone	Angiver lydstyrken af den tone, der udsendes, når der opstår et problem, eller deaktiverer tonen.
Ikke mere papir-tone	Angiver lydstyrken af den tone, der udsendes, når printeren løber tør for papir, eller deaktiverer tonen.
Alarmtone for lav toner	Angiver lydstyrken af den tone, der udsendes, når tonerniveauet er for lavt, eller deaktiverer tonen.
Alarmtone for auto slet	Angiver lydstyrken af den tone, der udsendes 5 sekunder før printeren foretager en automatisk sletning, eller deaktiverer tonen.
Basistone	Angiver lydstyrken af den tone, der udsendes, når betjeningspanelet vender tilbage til standardindstillingen via rulning af sløjfemenueen, eller deaktiverer tonen.
Alle toner	Angiver lydstyrken for alle alarmtonerne, eller deaktiverer alle tonerne.
Lav toner-alammeddelelse	Angiver, når tonerniveauet er for lavt.
Aktivisering med rør af	Angiver om den skal aktiveres fra tilstanden dvale eller dyb dvale, når du tager røret af på håndsættet på den eksterne telefon.
Auto log udskr.	Angiver om der skal udskrives en jobhistorik for hvert 20. job.
RAM-disk ^{*1}	Angiver om der skal allokeres RAM til filsystemet for funktionerne sikker udskrift, prøvetryk, privat mailboks-udskrift og offentlig mailboks-udskrift.
Panelsprog	Bruges til at angive sproget i berøringspanelet.
Autonulstil	Indstiller, hvor lang tid der går, før printeren automatisk nulstiller indstillingerne til standardindstillingerne, når der ikke foretages yderligere indstillinger.
Fejltime-out	Angiver, hvor lang tid printeren venter, før et job, der slutter på unormal vis, stoppes.
Jobtime-out	Angiver, hvor lang tid printeren venter på ankomst af data fra computeren.
Standardpapirformat	Angiver standarden for udskriftsstørrelsen.
Udskrift ID	Angiver, hvor der skal udskrives et bruger-ID på udskriftspapiret.
Udskriv tekst	Angiver, om printeren udskriver PDL-data, som den ikke understøtter, som tekst, når denne type data modtages.
Indsætningsposition for bannerark	Angiver, hvor der skal indsættes et bannerark i outputtet.
Bannerark, angiv bakke	Angiver, fra hvilken bakke et bannerark ilægges.
Reservebakke	Angiver, om der skal anvendes en anden papirstørrelse, når det papir, som er lagt i den specificerede bakke, ikke modsvarer papirstørrelsesindstillingerne for det aktuelle job.
Brevhoved, 2-sidet	Angiver, om der skal udskrives på begge sider af brevhovedet.
A4<>Letter-skift	Indstiller, om der skal udskrives A4-formatjobs på papir i Brev-format hvis A4-papir ikke er til rådighed i papirbakkerne og omvendt (Brev-formatjob på papir i A4-format).
Rapport 2-sidet udskrift	Indstiller, om der skal udskrives rapporter på begge sider af et papirark.
Brug en anden bakke	Indstiller, om der skal vises en meddelelse for at vælge en anden bakke, når det specificerede papir ikke er til rådighed i papirbakken.

*1 Dette punkt er ikke tilgængeligt, når der er installeret en harddisk (ekstraudstyr).

Netværksindstillinger

Formål:

At specificere PostScript-kommunikationsprotokol for denne printer.

Værdier:

Adobe-protokol	Indstiller PostScript-kommunikationsprotokol for hvert interface.
----------------	---

USB-indstillinger

Formål:

At ændre USB-indstillingerne på printeren.

Værdier:

USB-port	Angiver USB-interfacet på printeren.
Adobe-protokol	Indstiller PostScript-kommunikationsprotokol for hvert interface.

PCL-indstillinger

Formål:

At ændre PCL-indstillingerne.

Værdier:

Papirbakke	Angiver papirinputbakken.
Papirstørrelse	Angiver papirstørrelsen.
Brugerdefineret papirformat - Y	Angiver længden af papir i brugervalgt størrelse. Det tilgængelige område er fra 127 mm (5,0") til 215 mm (14,0").
Brugerdefineret papirformat - X	Angiver bredden på papir i brugervalgt størrelse. Det disponible område er fra 77 mm (3,0") til 215 mm (8,5").
Retning	Angiver, hvordan tekst og grafik vender på siden.
2-sidet udskrift	Indstiller duplexfunktion som standard for alle udskriftsjobs.
Font	Angiver fonten fra listen over registrerede fonte.
Symbolindstil.	Angiver et symbol, som er indstillet til en specificeret font.
Fontstørrelse	Angiver fontstørrelsen for skalerbare typografiske fonte.
Font-pitch	Angiver font-pitchen for skalerbare fonte med monoafstand.
Formularlinje	Angiver antallet af linjer på en side.
Antal	Angiver det antal kopier, som skal udskrives.
Billedforstærk.	Angiver, om billedforstærkningsfunktionen skal aktiveres.
Hex dump	Angiver, om kilden til et udskriftsjobproblem skal forsøges isoleret. Når Hex dump er valgt, udskrives alle de til printeren sendte data i hexadecimal og tegnrepræsentation. Kontrolkoder udføres ikke.
Konceptindstilling	Angiver, om der skal udskrives i konceptindstillingen.
Linjeafslutning	Angiver, hvordan linjeafslutninger skal behandles.
Standardfarve	Angiver farveudskriftsindstillingen til Farve eller Sort . Denne indstilling anvendes til udskriftsjob uden en specificeret farveudskriftsindstilling.
Ignorer formulartilførsel	Angiver om man skal ignorere blanke sider, der kun indeholder formulartilførselskontrolkoder.

PostScript-indstillinger

Formål:

At ændre de printerindstillinger, som kun påvirker jobs, som anvender PostScript-emulationsprintersprog.

Værdier:

PS-fejlrapport	Angiver om printeren udskriver fejlindhold for en PostScript-fejl.
PS-jobtimeout	Angiver udførelsestiden for ét PostScript-job.
Papirvalgstilstand	Angiver måden som bakken for PostScript-modus vælges på.
Standardfarve	Indstiller standard farvemodus for PostScript-modus.

PDF-indstillinger

Formål:

At ændre PDF-indstillingerne.

Værdier:

Antal	Angiver antal kopier.
2-sidet udskrift	Angiver, om der skal udskrives på begge sider af et papirark.
Udskrivningsindstilling	Angiver en udskriftsindstilling.
PDF-kodeord	Angiver et kodeord.
Indtast PDF-kodeord igen	Bekræfter det angivne kodeord.
Sortering	Angiver, om outputtet skal sorteres.
Outputstørrelse	Angiver papirstørrelsen på outputtet.
Layout	Angiver layoutet af outputtet.
Standardfarve	Angiver farven af outputtet.

Sikkerhedsindstillinger

Panellås

Formål:

At indstille en begrænset adgang til Administ. indstillinger med et kodeord og til at indstille eller ændre kodeordet.

Værdier:

Panellåsindstill. ^{*1}	Aktiverer/deaktiverer kodeordsbeskyttelse til Admin.indstillinger.
Nyt kodeord	Angiver et kodeord, der er nødvendigt for adgang til Admin.indstillinger.
Bekræft kodeord	Bekræfter det angivne kodeord.

^{*1} Nogle indstillingspunkter i Sikkerhedsindstillinger vises kun, når dette indstillingspunkt er aktiveret.



BEMÆRK: Du kan indstille kodeordet for **Dell Printer Configuration Web Tool** fra **Indstil kodeord** i **Printserverindstillinger**.

Funktion aktiveret

Formål:

At angive, om kopierings-, scannings-, fax- og udskrivningsfunktionerne skal låses med en adgangskode eller for at ændre adgangskoden.

Værdier:

Kopier	Angiver om kopifunktionen skal låses med en adgangskode.
E-mail	Angiver om Scan til e-mail-funktionen skal låses med en adgangskode.

Fax	Angiver om faxfunktionen skal låses med en adgangskode.
Faxdriver	Angiver om faxdriverfunktionen skal låses med en adgangskode.
Scan til netværk	Angiver om Scan til netværk-funktionen skal låses med en adgangskode.
Scan til Program	Angiver om Scan til program-funktionen skal låses med en adgangskode.
Scan	Angiver om PC-scan-funktionen skal låses med en adgangskode.
Scan til USB	Angiver om Scan til USB-funktionen skal låses med en adgangskode.
Direkte USB-udskrivning	Angiver om funktionen for direkte USB-udskrivning skal låses med en adgangskode.
ID-kort kopi	Angiver om ID-kort kopi-funktionen skal låses med en adgangskode.
USB-funktioner - Vis, når installeret	Angiver om der skal vises en skærm med USB-drev registreret , når en USB-hukommelse indsættes i printeren.
USB-funktioner - Skjul, indtil installeret	Angiver om menuer angående USB-hukommelse skal skjules, indtil en USB-hukommelse indsættes i printeren.
Nyt kodeord	Angiver en adgangskode, der kræves for at få adgang til kopierings-, scannings-, fax- og udskriv fra USB-funktionerne.
Bekræft kodeord	Bekræfter det angivne kodeord.

 **BEMÆRK:** Du kan indstille kodeoret for Dell Printer Configuration Web Tool fra Indstil kodeord i Printserverindstillinger.

Fortrolig modtagelse

Formål:

Muliggør at beskytte alle indgående faxbeskeder med kodeord. Når funktionen til sikker modtagning er aktiveret, gemmer printeren indgående faxbeskeder og udskriver dem, når det korrekte kodeord er angivet i betjeningspanelet.

Værdier:

Sik. modt. indst.	Aktiverer/deaktiver beskyttelse af alle indgående faxbeskeder med kodeord.
Nyt kodeord	Angiver et kodeord for indgående faxbeskeder.
Bekræft kodeord	Bekræfter det angivne kodeord.

 **BEMÆRK:** Du kan indstille kodeoret for Dell Printer Configuration Web Tool fra Indstil kodeord i Printserverindstillinger.

Rediger e-mailadresse-felter

Formål:

At indstille, om det skal muliggøres at redigere transmissionskilden, når du bruger Scan til e-mail-funktionen.

Bekræft modtagere

Formål:

At indstille, om der skal bekræftes igen, før fax- og scanjob afsendes.

Download af software

Formål:

At indstille, om downloading af firmware skal opdateres.

Viser netværksinformation

Formål:

At indstille, om netværksinformation skal vises i meddelelsesfeltet på skærmen **Forside**.

Datakryptering

Formål:

At indstille, om data skal krypteres.

Værdier:

Datakryptering	Kryptering	Indstiller, om data skal krypteres.
	krypteringsnøgle	Angiver et kodeord, der er nødvendigt for adgang til Admin.indstillinger.
	Genindtast krypteringsnøgle	Indtast den nye nøgle igen for at bekræfte den.



BEMÆRK: Du kan kun indtaste karakterer fra 0 til 9, a til z, A til Z, og NUL-værdier i krypteringsnøglen.

Harddisk overskrivning



BEMÆRK: Overskrivning af harddisk er kun tilgængeligt, når der er installeret en harddisk (ekstraudstyr).

Formål:

At indstille, om harddiskdrevet skal overskrives.

Værdier:

Harddisk overskrivning	Angiver om harddiskdrevet skal overskrives.
------------------------	---

Loginfejl

Formål:

At angive, hvor mange gange en administrator kan forsøge at logge på en **Panellås**, **Funktion aktiveret** og **Fortrolig modtagelse**.

Værdier:

Loginfejl	Viser, hvor mange gange en administrator kan forsøge at logge på en Panellås , Funktion aktiveret og Fortrolig modtagelse .
-----------	--

Indstil tilgængeligt klokkeslæt – Kopier/scan/fax/udskriv

Formål:

At angive det klokkesæt, hvor sikkerhedsindstillingen for kopierings-, scannings-, fax- og udskrivningsfunktioner skal aktiveres.

Værdier:

Indstil tilgængeligt klokkeslæt	Muliggør at angive den tilgængelige tidsperiode for kopierings-, scannings-, fax- og udskrivningsfunktionerne.
Starttidspunkt	Angiver starttidspunktet for den tilgængelige tidsperiode for kopierings-, scannings-, fax- og udskrivningsfunktionerne.
Afslutningstidspunkt	Angiver sluttidspunktet for den tilgængelige tidsperiode for kopierings-, scannings-, fax- og udskrivningsfunktionerne.
Gentagelse	Angiver ugedagen, hvor indstillingen gentages.

Udløb af sikkert job



BEMÆRK: Funktion for Udløb af sikkert job er kun tilgængelig, når **RAM-disk** er aktiveret, eller når der er installeret en harddisk (ekstraudstyr).

Formål:

At angive datoen og tidspunktet for sletning af filerne, der er gemt som Sikker udskrift på RAM-disken eller harddiskdrevet (ekstraustyr).

Værdier:

Udløbsmodus	Giver mulighed for at indstille sletningsdatoen for de filer, der er gemt som Sikker udskrift på RAM-disken eller harddiskdrevet (ekstraustyr).
Udløbsklokkeslæt	Indstiller tidspunktet for sletning af filerne, der er gemt som Sikker udskrift på RAM-disken eller harddiskdrevet (ekstraustyr).
Gentagelse	Angiver perioden, hvor indstillingen skal gentages.
Ugentlige indstillinger	Angiver ugedagen, hvor indstillingen gentages.
Månedlige indstillinger	Angiver dagen i måneden, hvor indstillingen gentages.

Kopistandarder**Formål:**

At oprette dine egne standardindstillinger for kopiering.

Værdier:

Outputfarve	Angiver, om der skal udskrives i farve eller i sort/hvid.
Vælg bakke	Angiver standardinputbakken.
Sortering	Angiver, om et kopieringsjob skal sorteres.
Reducer/forstør	Angiver standardforholdet mellem reduktion/forstørrelse.
Brugerdefineret reducer/forstør	Angiver specialforholdet mellem reduktion/forstørrelse.
Originalstørrelse	Angiver papirstørrelsen på originalen.
Original type	Angiver typen af originalen.
Mørkere/lysere	Angiver standarddensiteten ved kopiering.
Skarphed	Angiver standardniveauet for skarphed.
Farvemætning	Justerer farvemætningen for at gøre farverne lysere eller mørkere end originalen.
Autoeksponering	Angiver, om originalens baggrund skal undertrykkes for at forbedre teksten på kopien.
Autoeksponeringsniveau	Angiver niveauet for baggrundsundertrykkelse.

Farvebalance for kopiering**Formål:**

At angive farvebalance for kopiering.

Værdier:


Gul lav densitet	Angiver farvebalanceniveauet for gul med lav densitet.
Gul medium densitet	Angiver farvebalanceniveauet for gul med medium densitet.
Gul høj densitet	Angiver farvebalanceniveauet for gul med høj densitet.
Magenta lav densitet	Angiver farvebalanceniveauet for magenta med lav densitet.
Magenta medium densitet	Angiver farvebalanceniveauet for magenta med medium densitet.
Magenta høj densitet	Angiver farvebalanceniveauet for magenta med høj densitet.

Cyan lav densitet	Angiver farvebalanceniveauet for cyan med lav densitet.
Cyan medium densitet	Angiver farvebalanceniveauet for cyan med medium densitet.
Cyan høj densitet	Angiver farvebalanceniveauet for cyan med høj densitet.
Sort lav densitet	Angiver farvebalanceniveauet for sort med lav densitet.
Sort medium densitet	Angiver farvebalanceniveauet for sort med medium densitet.
Sort høj densitet	Angiver farvebalanceniveauet for sort med høj densitet.

Kopieringsindstillinger

Formål:

At konfigurere kopieringsindstillingerne.

 **BEMÆRK:** Værdier, som er mærket med en asterisk (*), er fabriksstandard-menuindstillinger.


Værdier:

2-sidet kopiering	Angiver, om der skal udskrives på begge sider af et papirark.	
Indbinding af original	Indstiller indbindingspositionen for 2-sidet kopiering.	
2 op	Fra*	Foretager ikke Flere op-udskrivning.
	Auto	Reducerer automatisk de originale sider, så de passer på et ark papir.
	Manuel	Udskriver de originale sider på et ark papir i den størrelse, der er angivet for Reducer/forstør.
Margin top/bund	Angiver værdien for de øverste og nederste marginer inden for intervallet fra 0 mm (0,0") til 50 mm (2,0").	
Margin ven./højre	Angiver værdien for venstre og højre margin inden for intervallet fra 0 mm (0,0") til 50 mm (2,0").	
Margin midt	Angiver værdien for mellemmarginen inden for intervallet fra 0 mm (0,0") til 50 mm (2,0").	

Faxstandarder

Formål:

At oprette dine egne standardindstillinger for fax.

 **BEMÆRK:** Værdier, som er mærket med en asterisk (*), er fabriksstandard-menuindstillinger.

Værdier:

Opløsning	Standard*	Egnet til dokumenter med tegn i normal størrelse.
	Fin	Egnet til dokumenter, der indeholder små tegn eller tynde linjer eller dokumenter, der er udskrevet ved hjælp af matrixprinter.
	Superfin	Egnet til dokumenter, der indeholder meget fine detaljer. Tilstanden for superfin aktiveres kun, når den eksterne maskine også understøtter opløsningen Superfin.
	Foto	Egnet til dokumenter, der indeholder fotografiske billeder.
2-sidet scanning	Angiver om begge sider af dokumentet skal scannes.	
Indbinding af original	Indstiller indbindingspositionen for 2-sidet scanning.	
Mørkere/lysere	Angiver standarddensiteten for at faxe dine dokumenter som lysere eller mørkere.	
Forsinket afsendelse	Angiver starttidspunktet for faxtransmissionen, når der sendes en faxbesked på et bestemt tidspunkt.	

Faxindstillinger

Formål:

At konfigurere faxindstillingerne.



BEMÆRK: Du kan ikke indstille punkterne på siden **Faxindstillinger**, medmindre du konfigurerer landekoden under **Land**.



BEMÆRK: Værdier, som er mærket med en asterisk (*), er fabriksstandard-menuindstillinger.

Værdier:

Faxnummer	Muliggør at indtaste printerens faxnummer, der udskrives i faxbeskedernes hoved.
Land	Angiver det land, hvor printeren bruges.
Faxhovednavn	Giver dig mulighed for at indtaste et navn, der udskrives i faxbeskedernes hoved.
Linjetype	Angiver standardlinjetypen; PSTN eller PBX.
Linjemonitor	Angiver lydstyrken af linjemonitoren, der udsender lyd under overvågning af en transmission via den interne højttaler, indtil der er oprettet en forbindelse.
DRPD-mønster	Angiver indstillingen DRPD (Distinctive Ring Pattern Detection) fra Mønster1 til Mønster7 . DRPD er en tjeneste, som visse telefonselskaber stiller til rådighed.
Modtagetilstand	Fax* Modtager automatisk faxbeskeder.
	Telefon Automatisk modtagelse af faxbeskeder er slået fra. Du kan modtage en fax ved at løfte røret på den eksterne telefon og indtaste fjernmodtagekoden eller ved at vælge Manuel modtagelse i Lagt på og derefter trykke på knappen ▶ (Start) . Flere oplysninger om Manuel modtagelse findes under "Manuel modtagelse af en fax i telefontilstand".
	Telefon/fax Når printeren modtager en indgående fax, ringer den eksterne telefon i den tid, der er angivet i Automodt. fax/tlf , hvorefter printeren automatisk modtager en faxbesked. Hvis det indgående opkald ikke er en fax, giver printeren en biplyd via den interne højttaler, hvilket angiver, at opkaldet er et telefonopkald.
	Telefonsvarer/fax Printeren kan dele en telefonlinje med en telefonsvarer. I denne tilstand overvåger printeren faxsignalet og opsamler linjen, hvis der er faxtoner. Hvis telefonkommunikationen i dit land er seriel, understøttes denne tilstand ikke.
	DRPD Før du bruger indstillingen DRPD (Distinctive Ring Pattern Detection), skal telefonselskabet have installeret en karakteristisk ringetjeneste på din telefonlinje. Når telefonselskabet har stillet et separat nummer til rådighed for brug af faxen med et karakteristisk ringemønster, skal du konfigurere faxindstillingerne til at overvåge, om det pågældende ringemønster forekommer.
Ringetonestyrke	Indstiller lydstyrken på ringetonen, som angiver, at et indkommende opkald er et telefonopkald via den interne højttaler, når Modtagetilstand er indstillet til Telefon/fax .
Automodtag fax	Angiver det interval, hvorefter printeren går i faxmodtagelsestilstand efter at have besvaret et indgående opkald.
Automodt. fax/tlf	Angiver det interval, hvorefter printeren går i faxmodtagelsestilstand, efter at den eksterne telefon modtager et indgående opkald.
Automodtag el. svar fax	Angiver det interval, hvorefter printeren går i faxmodtagelsestilstand, efter at den eksterne telefonsvarer modtager et indgående opkald.
Junkfax-indstilling	Angiver, om uønskede faxbeskeder skal afvises ved kun at acceptere faxbeskeder fra de numre, der er registreret i telefonbogen
Videresendt fax	Angiver, om indgående faxbeskeder skal videresendes til en angivet destination.
Serienummer	Muliggør at indtaste faxnummeret på den destination, som indgående faxbeskeder videresendes til.
E-mail-adresse 1 til videresendelse	Giver dig mulighed for at indtaste den e-mail-adresse, som indgående faxer skal videresendes til.

E-mail-adresse 2 til videresendelse	Giver dig mulighed for at indtaste den e-mail-adresse, som indgående faxer skal videresendes til.
E-mail-adresse 3 til videresendelse	Giver dig mulighed for at indtaste den e-mail-adresse, som indgående faxer skal videresendes til.
E-mail-adresse 4 til videresendelse	Giver dig mulighed for at indtaste den e-mail-adresse, som indgående faxer skal videresendes til.
E-mail-adresse 5 til videresendelse	Giver dig mulighed for at indtaste den e-mail-adresse, som indgående faxer skal videresendes til.
2-sidet udskrift	Angiver, om der skal udskrives på begge sider af et papirark.
Fjernmodtagning	Angiver, om der skal modtages en faxbesked ved at indtaste en kode til fjernmodtagning på den eksterne telefon.
Fjernmodtagetone	Angiver den 2-cifrede kode til fjernmodtagning, når Fjernmodtagning er slået Til.
Annuller størrelse	Angiver, om der skal slettes tekst eller billeder nederst på faksiden, når hele siden ikke passer til outputpapiret. Hvis du vælger Autoreduktion reduceres faksiden automatisk, så den passer til outputpapiret og kasserer hverken billeder eller tekst i bunden af siden.
Genopkaldsforsøg	Angiver antallet af genopkaldsforsøg (0-13), der skal foretages, hvis destinationsfaxnummeret er optaget. Hvis du angiver 0, ringer printeren ikke igen.
Interval for genopkald	Angiver intervallet (1-15 minutter) mellem genopkaldsforsøg.
Gensendelsesforsinkelse	Angiver intervallet (3-255 sekunder) mellem forsøg på genafsendelse.
Tone/impuls	Angiver, om der skal bruges tone- eller impulsopkald.
Foropkald	Angiver, om der skal indstilles et foropkaldsnummer.
Foropkaldsnummer	Angiver et foropkaldsnummer på op til fem cifre. Der ringes til dette nummer, før der ringes til et automatisk opkaldsnummer. Dette er nyttigt i forbindelse med adgang til PABX (Private Automatic Branch Exchange).
Fax-forside	Angiver, om der skal vedhæftes en forside til faxbeskederne.
Faxhoved	Angiver, om der skal udskrives oplysninger om afsenderen i faxbeskederens hoved.
ECM	Angiver, om ECM (Error Correction Mode) skal aktiveres. Hvis du vil bruge ECM'en, skal eksterne maskiner også understøtte ECM'en.
Modemhastighed	Muliggør at justere hastigheden på faxmodemmet, når der sker en fejl under afsendelse eller modtagelse af en faxbesked.
Viser manuelle faxmodtagere	Angiver om modtagerfaxnummeret skal vises på skærmen for Send fax , når en fax sendes manuelt.
Faxaktivitet	Angiver, om der automatisk skal udskrives en faxaktivitetsrapport, hver gang der har været 50 indgående og udgående faxkommunikationer.
Faxtransmission	Angiver, om der skal udskrives en transmissionsrapport efter hver faxtransmission eller kun, når der opstår en fejl.
Faxudsendelse	Angiver, om der skal udskrives en transmissionsrapport efter hver faxtransmission til flere destinationer eller kun, når der opstår en fejl.
Faxprotokol	Angiver, om der skal udskrives en protokolmonitorrapport efter hver faxtransmission eller kun, når der opstår en fejl.

Scannestandarder

Formål:

At oprette dine egne standardindstillinger for scanning.

Værdier:

Filformat	Angiver det filformat, som scannede dokumenter skal gemmes i.
Outputfarve	Angiver, om der skal scannes i farve eller i sort/hvid.
Opløsning	Angiver standardopløsningen for scanning.
Originalstørrelse	Angiver papirstørrelsen på originalen.
2-sidet scanning	Angiver om begge sider af dokumentet skal scannes.
Indbinding af original	Indstiller indbindingspositionen for 2-sidet scanning.
Mørkere/lysere	Angiver standarddensiteten ved scanning.
Skarphed	Angiver standardniveauet for skarphed.
Kontrast	Angiver standardniveauet for kontrast.
Autoeksponering	Angiver, om originalens baggrund skal undertrykkes for at forbedre teksten på kopien.
Autoeksponeringsniveau	Angiver standardniveauet for baggrundsundertrykkelse.
Margin top/bund	Angiver værdien for de øverste og nederste marginer inden for intervallet fra 0 mm (0,0") til 50 mm (2,0").
Margin ven./højre	Angiver værdien for venstre og højre margin inden for intervallet fra 0 mm (0,0") til 50 mm (2,0").
Margin midt	Angiver værdien for mellemmarginen inden for intervallet fra 0 mm (0,0 ") til 50 mm (2,0").
TIFF-filformat	Angiver TIFF-filformatet til TIFF V6 eller TTN2.
Billedkomprimering	Angiver niveauet af billedkomprimering.
Maks. e-mail-størrelse	Angiver maksimumstørrelsen på e-mail, der sendes, inden for intervallet fra 50 KB til 16.384 KB.
Filnavngivning	Indstiller de detaljerede indstillinger for Filnavngivning til Auto , Tilføj præfiks eller Tilføj suffiks .
Præfiks/suffiks streng	Indstiller de tekster, der tilføjes, når Tilføj præfiks eller Tilføj suffiks er valgt.
Opret mappe	Bruges til at vælge, om der skal oprettes en mappe, når der scannes dokumenter.

Standarder for direkte USB-udskrivning

Formål:

At oprette din egen indstilling for **Standard for direkte USB-udskrivning**.

Værdier:

Outputfarve	Angiver, om der skal udskrives i farve eller i sort/hvid.
Vælg bakke	Angiver standardinputbakken.
2-sidet udskrift	Angiver, om der skal udskrives på begge sider af et papirark.
Flere op	Angiver om der skal skrives to eller flere sider på én side af et ark papir.
Sortering	Angiver, om outputtet skal sorteres.
PDF-kodeord	Angiver et kodeord.
Indtast PDF-kodeord igen	Bekræfter det angivne kodeord.

Vedligeholdelse af printer

Fanen **Vedligeholdelse af printer** indeholder siderne **Papirdensitet**, **Indstil remenhed**, **Indstil 2. BTR**, **Indstil fuser**, **Autoregistreringsindstilling**, **Farveregistreringsindstillinger**, **Nulstil standarder**, **Initialiser udskrivningstæller**, **Lager**, **Ikke-Dell toner**, **Indstil højde**, **Ur-indstillinger** og **Web Link tilpasning**.

Papirdensitet

Formål:

At angive papirdensiteten.

Værdier:

Plano	Angiver densiteten for planopapir til Mager eller Normal .
Etikette	Angiver densiteten for etiketter til Mager eller Normal .

Indstil remenhed

Formål:

Sådan justeres overførselsretningen, når der opstår skygger. (Skyggedannelsen på billedet kan være billedet fra forrige side eller en del af den side, der aktuelt udskrives.)

Værdier:

K-offset	Hvis der opstår svag sort farvede skygger, kan man forsøge at sænke værdien.
YMC-offset	Hvis der opstår farvede skygger (gul, magenta eller cyan), kan man forsøge at sænke værdien.

Indstil 2. BTR

Formål:

Til at specificere de optimale spændingsindstillinger for udskrivning for 2. fremføringsvalse (2. BTR). For at sænke spændingen, angiv negative værdier. For at øge spændingen, angiv positive værdier.

Det er ikke sikkert, at standardindstillingerne giver det bedste resultat på alle papirtyper. Hvis du ser marmorering på udskriften, skal du hæve spændingen. Hvis du ser hvide prikker på udskriften, skal du sænke spændingen.

 **FORSIGTIG: Udskriftskvaliteten varierer afhængig af de indstillingsværdier, du vælger for denne post.**

Værdier:


Plano	Angiver referencespændingsindstillingen for overføringsvalsen for plano-papir inden for området fra -5 til 10.
Plano tyk	Angiver referencespændingsindstillingen for overføringsvalsen for tykt plano-papir inden for området fra -5 til 10.
Omslag	Angiver referencespændingsindstillingen for overføringsvalsen for omslagspapir inden for området fra -5 til 10.
Omslag tykke	Angiver referencespændingsindstillingen for overføringsvalsen for tykt omslagspapir inden for området fra -5 til 10.
Bestrøget	Angiver referencespændingsindstillingen for overføringsvalsen for bestrøget papir inden for området fra -5 til 10.
Bestrøget tyk	Angiver referencespændingsindstillingen for overføringsvalsen for tykt bestrøget papir inden for området fra -5 til 10.
Etikette	Angiver referencespændingsindstillingen for overføringsvalsen for etiketter inden for området fra -5 til 10.
Konvolut	Angiver referencespændingsindstillingen for overføringsvalsen for konvolutter inden for området fra -5 til 10.
Genbrugs	Angiver referencespændingsindstillingen for overføringsvalsen for genbrugspapir inden for området fra -5 til 10.

Indstil fuser

Formål:

At specificere de optimale indstillinger for udskrivningstemperatur for fuseren. For at sænke temperaturen, angiv negative værdier. For at øge temperaturen, angiv positive værdier.

Det er ikke sikkert, at standardindstillingerne giver det bedste resultat på alle papirtyper. Hvis det trykte papir bliver krøllet, kan du prøve at sænke temperaturen. Hvis toneren ikke indebrændes ordentligt på papiret, kan du prøve at hæve temperaturen.

 **BEMÆRK:** Udskriftskvaliteten varierer afhængig af de indstillingsværdier, du vælger for denne post.

Værdier:

Plano	Angiver temperaturindstillingerne for fuseren for plano-papir inden for området fra -3 til 3.
Plano tyk	Angiver temperaturindstillingerne for fuseren for tykt plano-papir inden for området fra -3 til 3.
Omslag	Angiver temperaturindstillingerne for fuseren for omslagspapir inden for området fra -3 til 3.
Omslag tykke	Angiver temperaturindstillingerne for fuseren for tykt omslagspapir inden for området fra -3 til 3.
Bestrøget	Angiver temperaturindstillingerne for fuseren for bestrøget papir inden for området fra -3 til 3.
Bestrøget tyk	Angiver temperaturindstillingerne for fuseren for tykt bestrøget papir inden for området fra -3 til 3.
Etikette	Angiver temperaturindstillingerne for fuseren for etiketter inden for området fra -3 til 3.
Konvolut	Angiver temperaturindstillingerne for fuseren for konvolutter inden for området fra -3 til 3.
Genbrugt	Angiver temperaturindstillingerne for fuseren for genbrugspapir inden for området fra -3 til 3.

Autoregistreringsindstilling

Formål:

At specificere, om der automatisk skal udføres farveregistreringsindstilling.

Farveregistreringsindstillinger

Formål:

At specificere om farveregistreringsindstilling skal udføres manuelt.

Manuelle farveregistreringsindstillinger er nødvendige, f.eks. når printeren installeres for første gang, og efter at printeren er flyttet.

 **BEMÆRK:** Egenskaben **Farveregistreringsindstillinger** kan konfigureres, når **Autoregistreringsindstilling** er sat til **Fra**.

Værdier:

Autokorrektion	Klik på Start for at udføre farveregistrering automatisk.
Farvereg.skema	Klik på Start for at udskrive en tabel over farveregistrering. Farveregistreringstabellen udskriver et gittermønster af gule, magenta og cyan linjer. På tabellen skal du finde de værdier på højre side, der er ved siden af den linje, der er helt lige, for hver af de tre farver. Hvis værdien af denne linje er 0, behøves der ikke farveregistrering. Hvis værdien for linje er en anden værdi end 0, skal du specificere justeringsværdierne under Farveregistreringsindstillinger .
Farveregistreringsindstillinger	Angiver laterale værdier (lodret på papirfremføringsretning) og procesfarvejusteringsværdier (papirtilførselsretning) individuelt for gul, magenta og cyan inden for området fra -9 til 9.

Gendan stand

Formål:

At initialisere det ikke-flygtige (NV) lager. Når denne funktion er udført og printeren er genstartet, genindstilles alle menuparametre til deres standardværdier.

Gendan stand.	Gendan faxstandarder og genstart printer.	Klik på Start for at gendanne faxnummerposterne i adressebogen.
	Gendan scannestandarder, og genstart printer.	Klik på Start for at gendanne e-mail- og serveradresseposterne i adressebogen.
	Gendan systemstandarder og genstart printer.	Klik på Start for at gendanne systemparametrene.
Guiden Tænd	Guiden Tænd	Klik på Start for at udføre den første konfiguration af printeren.

Initialiser udskrivningsmåler

Formål:

At initialisere printerens udskrivningstæller. Når udskriftsmåleren initialiseres, nulstilles måleren til 0.

Lagring



BEMÆRK: Lagringsfunktion er kun tilgængelig, når **RAM-disk** er aktiveret, eller harddisk (ekstraudstyr) er installeret.

Formål:

At slette alle filer på RAM-disken eller harddiskdrevet (ekstraudstyr) eller formattere harddisken.

Værdier:

Ryd lager* ¹	Alt klart	Klik på Start for at rydde alle filer, der er gemt som Sikker udskrift, Prøveudskrift, Privat mailboks-udskrift og Offentlig mailboks-udskrift på RAM-disken eller harddisken (ekstraudstyr).
	Sikkert dokument	Klik på Start for at rydde alle filer, der er gemt som Sikker udskrift, Prøveudskrift, Privat mailboks-udskrift og Offentlig mailboks-udskrift på RAM-disken eller harddisken (ekstraudstyr).
	Gemt dokument	Klik på Start for at rydde alle filer på RAM-disken eller på harddisken (ekstraudstyr).
Formatter harddisk* ²	Formatter harddisk	Klik på Start for at formattere harddisken (ekstraudstyr). Alle fonte, former og filer for Sikker udskrift, Prøveudskrift, Privat mailboks-udskrift og Offentlig mailboks-udskrift gemt på harddisken (ekstraudstyr) bliver slettet.

*¹ Dette punkt er kun tilgængeligt, når der er installeret en **RAM-disk** eller harddisk (ekstraudstyr).

*² Dette punkt er kun tilgængeligt, når der er installeret en harddisk (ekstraudstyr).

Ikke-Dell toner

Formål:

At bruge tonerpatron fra en anden fabrikant.



ADVARSEL: Brug af en ikke-Dell-tonerpatron kan medføre, at din printer bliver alvorligt ødelagt. Garantien dækker ikke skader, der skyldes brug af tonerpatroner, der ikke er fra Dell.

Indstil højde

Formål:

At specificere højden på det sted, hvor printeren er installeret.

Udladningsfænomenet for opladning af fotolederen afviger med barometertrykket. Justeringer udføres ved at specificere højden på den lokalitet, hvor printeren anvendes.

Ur-indstillinger

Formål:

At specificere indstillinger for uret.

Værdier:

Datoformat	Angiver datoformatet: ÅÅÅÅ/MM/DD, MM/DD/ÅÅÅÅ, eller DD/MM/ÅÅÅÅ.
Tidsformat	Viser tidsformatet; 24 timer eller 12 timer.
Tidszone	Angiver tidszonen.
Indstil dato	Angiver den aktuelle dato.
Indstil tid	Angiver den aktuelle tid.

Weblink-tilpasning

Formål:

Viser et link til bestilling af forbrugsdele, der kan fås adgang til fra **Bestil tilbehør på:** i den venstre ramme.

Værdier:

Vælg genbestillings-URL	Angiver en URL, der kan sammenkædes med Bestil tilbehør på:
Almindelig	Viser den almindelige URL (http://accessories.us.dell.com/sna), som kan linkes til Bestil tilbehør på: .
Første	Viser premier-URLen (http://premier.dell.com), som kan linkes til Bestil tilbehør på: .

Udskrivningsserverindstillinger

Brug menuen **Udskrivningsserverindstillinger** til at angive typen af printerinterface og de nødvendige betingelser for kommunikation.

De følgende angivne sider vises øverst i den højre ramme.

Udskrivningsserver-rapporter

Fanen **Udskrivningsserver-rapporter** indeholder **Udskrivningsserver-indstillingsside** og **E-mail alarm-indstillingsside**.

Udskrivningsserver-indstillingsside

Formål:

At bekræfte de aktuelle indstillinger af TCP/IP (Transmission Control Protocol/Internet Protocol)-protokol- og -udskrivningsporte. På denne side kan du kun verificere indstillingerne for posterne. Hvis du vil ændre indstillingerne, skal du gå til siderne i fanen **Udskrivningsserverindstillinger**.

Værdier:

Ethernet ^{*1}	Ethernet-indstillinger	Viser de aktuelle indstillinger af Ethernet-transmissionshastigheden og duplexindstillingerne.		
	Aktuelle Ethernet-indstillinger	Viser de aktuelle Ethernet-indstillinger.		
	MAC-adresse	Viser printerens adresse på Media Access Control (MAC).		
Trådløse indstillinger ^{*2}	SSID	Viser det navn, som identificerer netværket.		
	Netværkstype	Viser netværkstypen fra enten Ad-Hoc eller Infrastruktur-indstillingen.		
	MAC-adresse	Viser Mac-adressen for den trådløse adapter.		
	Linkkanal	Viser tilslutningens kanalnummer.		
	Linkkvalitet	Viser tilslutningens kvalitet.		
TCP/IP-indstillinger	IP-indstilling	Viser IP-indstillingen.		
	Værtsnavn	Viser værtsnavnet.		
	IPv4 ^{*3}	IP-adresseindstilling	Viser IP-adresseindstillingen.	
		IP-adresse	Viser IP-adressen.	
		Subnet-maske	Viser subnet-masken.	
		Protokolomsætteradresse	Viser protokolomsætter-adressen.	
	IPv6 ^{*4}	Tillad statsløs adresse	Viser, om tilstandsløs adresse skal aktiveres.	
		Anvend manuel adresse	Viser, om IP-adressen skal indstilles manuelt.	
		Hent IP-adresse fra DHCP	Viser, om IP-adressen automatisk skal konfigureres via DHCP.	
		Manuel adresse ^{*5}	Viser IP-adressen.	
		Tilstandsløs adresse 1-3 ^{*6}	Viser den tilstandsløse adresse.	
		Erklæret adresse 1-3	Viser den tilstandsløse adresse.	
		Link lokal adresse ^{*6}	Viser link-lokal-adressen.	
		Manuel protokolomsætteradresse ^{*5}	Viser protokolomsætter-adressen.	
	Autokonfigurer protokolomsætteradresse ^{*6}	Viser protokolomsætter-adressen.		

DNS	IPv4 ^{*3}	Hent DNS-serveradresse fra DHCP	Viser, om DNS-serveradressen automatisk skal konfigureres via DHCP.
		Aktuel DNS-serveradresse	Viser den aktuelle DNS-serveradresse.
	IPv6 ^{*4}	Hent DNS-serveradresse fra DHCPv6-lite	Viser, om printeren automatisk modtager DNS-serveradressen fra DHCPv6-lite-serveren.
		Aktuel DNS-serveradresse	Viser den aktuelle DNS-serveradresse.
		DNS dynamisk opdatering (IPv4)	Viser status for funktionen DNS dynamisk opdatering.
		DNS dynamisk opdatering (IPv6)	Viser status for funktionen DNS dynamisk opdatering.
		Automatisk generering af søgeliste	Viser, om der automatisk skal genereres en søgeliste.
		Søgedomænenavn	Viser søgedomænenavnet.
		Time-out	Viser time-out-perioden.
		Prioritet til IPv6 DNS-navngivning ^{*7}	Viser, om funktionen til DNS-navngivning skal bruges.
WINS ^{*3}	WINS-indstilling	Viser, om den primære og sekundære WINS-serveradresse automatisk skal indstilles via DHCP.	
	WINS primær server	Viser den primære WINS-serveradresse.	
	WINS sekundær server	Viser den sekundære WINS-serveradresse.	
LPD	Portstatus	Viser portstatusen for LPD-protokollen (Line Printer Daemon).	
	Tilslutning Time-out	Viser time-out-perioden for tilslutning.	
Port9100	Portstatus	Viser portstatus.	
	Portnummer	Viser portnummeret.	
	Tilslutning Time-out	Viser time-out-perioden for tilslutning.	
IPP	Portstatus	Viser portstatus.	
	Printer URI	Viser printer URI.	
	Tilslutning Time-out	Viser time-out-perioden for forbindelse.	
	Portnummer	Viser portnummeret.	
	Maksimalle sessioner	Viser det maksimale antal tilslutninger modtaget samtidigt af klienten.	
WSD	WSD scan	Viser, om WSD skal bruges til scanning.	
	WSD udskrivning	Viser, om WSD skal bruges til udskrivning.	
	Portnummer	Viser WSD-portnummeret.	
	Modtagning Time-Out	Viser time-out-perioden for modtagning.	
	Notifikation Time-out	Viser time-out-perioden for notifikationen.	
	Maksimalt antal TTL	Viser det maksimale antal TTL'er.	
	Maksimalt antal notifikationer	Viser det maksimale antal meddelelser.	
Network TWAIN	Portstatus	Viser portstatus.	
	Tilslutning Time-out	Viser time-out-perioden for tilslutning.	
FTP	Portstatus	Viser portstatus.	
	Tilslutning Time-out	Viser time-out-perioden for tilslutning.	

HTTP	Portstatus	Viser portstatus.
	Portnummer	Viser portnummeret.
	Samtidige tilslutninger	Viser det maksimale antal samtidige forbindelser.
	Tilslutning Time-out	Viser time-out-perioden for tilslutning.
SMB	Portstatus	Viser portstatus.
	Værtsnavn	Viser værtsnavnet.
	Arbejdsgruppe	Viser arbejdsgruppen.
	Maksimale sessioner	Viser det maksimale antal sessioner.
	Unicode-understøttelse	Viser, om værtsnavnet og arbejdsgruppen skal gives besked i Unicode-tegn under SMB-transmission.
	Auto Master-indstilling	Viser, om Auto Master-indstillingen skal aktiveres.
	Krypter kodeord	Viser, om adgangskoden skal krypteres under SMB-transmissionen.
	Job time-out	Viser job time-out-perioden.
Bonjour(mDNS)	Tilslutning Time-out	Viser time-out-perioden for tilslutning.
	Portstatus	Viser portstatus.
	Værtsnavn	Viser værtsnavnet.
	Printernavn	Viser navnet på printeren.
Telnet	Wide-Area Bonjour	Viser status for Wide-Area Bonjour-funktionen.
	Portstatus	Viser portstatus.
SNMP	Tilslutning Time-out	Viser time-out-perioden for tilslutning.
	Portstatus	Viser portstatus.
	Aktiver SNMP v1/v2c-protokol	Viser status for funktionen SNMP v1/v2c.
Opdater adressebog	Aktiver SNMP v3-protokol	Viser status for funktionen SNMP v3.
	Portstatus	Viser portstatus.
	Tilslutning Time-out	Viser time-out-perioden for forbindelsen.
FTP-klient	Tilslutning Time-out	Viser time-out-perioden for forbindelsen.
	FTP Passive	Viser, om FTP passiv-indstillingen skal aktiveres.
SMB-klient	Tilslutning Time-out	Viser time-out-perioden for forbindelsen.
SNTP	Portstatus	Viser portstatus.
	IP-adresse/værtsnavn	Angiver IP-adressen eller værtsnavnet på SNTP-serveren.
	Tilslutning Time-out	Viser time-out-perioden for forbindelsen.
	Interval for tidssynkronisering	Viser interval for udførelse af tidssynkronisering ved brug af SNTP.
AirPrint	Portstatus	Viser portstatus.
	Navn	Viser navnet på AirPrint.
	Lokalitet	Viser printerens placering.
	Geo-lokalitet	Viser printerens fysiske placering.
Google Cloud-udskrivning	Portstatus	Viser portstatus.
	Registreringsstatus	Viser registreringsstilstanden.

Proxyserver	Anvend proxyserver	Viser status for proxyserver.
	Adresse til omgåelse af proxyserver	Viser adressen til omgåelse af proxyserveren.
	Servernavn	Viser servernavnet.
	Portnummer	Viser portnummeret.
	Godkendelse	Viser status for godkendelsesfunktionen.
Godkendelsessystem	Indstillinger for godkendelsessystem (for ColorTrack PRO)	Viser godkendelsesmetode.
	Indstillinger for godkendelsessystem (for serveradresse/telefonbog)	Viser godkendelsesmetode.
SSL/TLS	HTTP – SSL/TLS-kommunikation	Viser status for HTTP – SSL/TLS-kommunikation.
	HTTP – SSL/TLS-kommunikationsportnr.	Viser HTTP-SSL/TLS-kommunikationsportnummer.
	LDAP – SSL/TLS-kommunikation ^{*8}	Viser status for LDAP – SSL/TLS-kommunikation.
	Verificér fjernserver-certifikat ^{*8}	Viser status for Verificér fjernserver-certifikat.
IPsec-indstillinger	Protokol	Viser protokolstatus.
	IKE	Viser IKE-godkendelse.
802.1x ^{*1}	Aktiver IEEE 802.1x	Viser status for IEEE 802.1x.
	Godkendelsesmetode	Viser indstillingen for godkendelsesmetode for IEEE 802.1x.
IP-filter (IPv4) ^{*9}	Adgangsliste	Viser listen med IP-adresser, som får eller nægtes adgang til printeren.
SMTP-domænefiltrering	Domænefiltrering	Viser, om domænefiltrering skal aktiveres.
	Tillad domæneliste	Viser domæner, der er tilladt til afsendelse af e-mails.

^{*1} Dette element er kun tilgængeligt, når printeren er forbundet ved hjælp af Ethernet-kablet.

^{*2} Dette element er kun tilgængeligt, når printeren er forbundet ved hjælp af det trådløse netværk.

^{*3} Dette punkt vises, når der vælges **IPv4-modus** eller **Dobbelt stak** i **IP-modus**.

^{*4} Dette punkt vises, når der vælges **IPv6-modus** eller **Dobbelt stak** i **IP-modus**.

^{*5} Dette punkt vises kun, når **Anvend manuel adresse** er angivet til **Aktiver**.

^{*6} Dette punkt vises kun, når der er tildelt en IP-adresse.

^{*7} Dette punkt er kun tilgængeligt, når du bruger IPv6-dobbeltindstilling.

^{*8} Dette punkt vises kun, når der er installeret en harddisk (ekstraudstyr) og den er indstillet til TIL for kryptering.

^{*9} Dette punkt er kun tilgængeligt for **LPD** eller **Port9100**.

E-mail alarm indstillingsside

Formål:

At verificere de aktuelle indstillinger af SMTP/POP (Simple Mail Transfer Protocol/Post Office Protocol), der bruges i forbindelse med scan til e-mail, videresendelse af fax til e-mail og e-mail alarm. I denne side kan du kun verificere indstillingerne for posterne. Hvis du vil ændre indstillingerne, skal du gå til siderne i fanen **Udskrivningsserverindstillinger**.

Værdier:

E-mail server-indstillinger	Portstatus	Viser portstatus.	
	Primær SMTP-protokolomsætter	Viser den primære SMTP (Simple Mail Transfer Protocol)-protokolomsætter.	
	SMTP-portnummer	Viser SMTP-portnummeret.	
	Godkendelse af e-mail-afsendelse	Viser godkendelsesmetoden til udgående e-mail.	
	POP3-serveradresse	Viser POP3 (Post Office Protocol 3)-serveradressen.	
	POP3-portnummer	Viser POP3-portnummeret.	
	Svaradresse	Viser IP-adressen for servere, som er forbundet med SMTP-protokol, når data kommer ind.	
	SMTP-serverforbindelse	Viser status af SMTP-serverforbindelsen.	
E-mail alarm-indstillinger	E-mailliste 1	Viser de accepterede e-mailadresser for E-mail alarm-egenskaben, som er specificeret i E-mailliste 1 .	
	Vælg alarmer for liste 1	Forsyner med alarmer	Viser statussen for modtagelse af alarm via e-mail for forbrugsdele.
		Alarmer for papirhåndtering	Viser statussen for modtagelse af alarm via e-mail for papirhåndtering.
		Servicehenvend.	Viser statussen for modtagelse af alarm via e-mail for servicehenvendelser.
	E-mailliste 2	Viser de accepterede e-mailadresser for E-mail alarm-egenskaben, som er specificeret i E-mailliste 2 .	
	Vælg alarmer for liste 2	Forsyner med alarmer	Viser statussen for modtagelse af alarm via e-mail for forbrugsdele.
		Alarmer for papirhåndtering	Viser statussen for modtagelse af alarm via e-mail for papirhåndtering.
		Servicehenvend.	Viser statussen for modtagelse af alarm via e-mail for servicehenvendelser.

Udskrivningsserverindstillinger

Fanen Udskrivningsserverindstillinger indeholder siderne **Grundlæggende information**, **Port-indstillinger**, **TCP/IP**, **SMB**, **E-mail alarm**, **Bonjour (mDNS)**, **SNMP**, **Scan til PC**, **SNTP**, **Trådløs LAN**, **AirPrint**, **Google Cloud-udskrivning**, **Proxyserver** og **Nulstil udskrivningsserver**.


Grundlæggende information

Formål:

At konfigurere grundlæggende information om printeren.

Værdier:

Systemindstillinger	Printernavn	Angiver navnet på printeren.
	Lokalitet	Angiver lokaliteten af printeren.
	Kontaktperson	Angiver kontaktpersonens navn og nummer samt andre oplysninger om printeradministratoren og servercentret.
	Administrator e-mail-adresse	Angiver kontaktsadressen til printeradministratoren og servicecentret.
	Tag-nummer for aktiv	Angiver printerens tagnummer for aktiv.
EWS-indstillinger	Auto-opfriskning	Opfrisker indholdet på statusdisplaysiderne automatisk.
	Auto-opfriskningsinterval	Angiver tidsintervallet for automatisk opfriskning af indholdet for statusdisplaysiderne fra 15 til 600 sekunder.

 **BEMÆRK:** Auto-opfriskning-egenskaben er effektiv for indholdet af toprammen, siderne **Printerstatus**, **Jobliste** og **Fuldførte jobs**.

Port-indstillinger

Formål:


At aktivere eller deaktivere funktioner til port- og administrationsprotokoller.

Værdier:

Ethernet ^{*1}	Ethernet-indstillinger	Auto	Registrerer automatisk Ethernet-transmissionshastigheden og dupleksindstillingerne.
		10Base-T halv-dupleks	Vælger 10base-T halv-dupleks som standardværdi.
		10Base-T fuld-dupleks	Vælger 10base-T fuld-dupleks som standardværdi.
		100Base-TX halv-dupleks	Vælger 100Base-TX halv-dupleks som standardværdi.
		100Base-TX fuld-dupleks	Vælger 100Base-TX fuld-dupleks som standardværdi.
		1000Base-T fuld-dupleks	Vælger 1000base-T fuld-dupleks som standardværdi.
	Aktuelle Ethernet-indstillinger	Viser de aktuelle indstillinger for Ethernet.	
	MAC-adresse	Viser printerens MAC-adresse.	
Portstatus	LPD	Angiver, om LPD skal aktiveres.	
	Port9100	Angiver, om Port9100 skal aktiveres.	
	IPP	Angiver, om IPP skal aktiveres.	
	WSD-udskriv.	Angiver, om WSD-udskrift skal aktiveres.	
	WSD-scan	Angiver, om WSD-scan skal aktiveres.	
	Network TWAIN	Angiver, om Network TWAIN skal aktiveres	
	FTP	Angiver, om FTP skal aktiveres.	
	SMB	Angiver, om SMB skal aktiveres.	
	Bonjour (mDNS)	Angiver, om Bonjour (mDNS) skal aktiveres.	
E-mail alarm	Angiver, om E-mail alarm skal aktiveres.		

Telnet	Angiver, om Telnet skal aktiveres.
SNMP	Angiver, om SNMP skal aktiveres.
Opdater adressebog	Angiver om, Opdater adressebog skal aktiveres.
SNTP	Angiver, om SNTP skal aktiveres.
Google Cloud-udskrivning	Vælger om Google Cloud-udskrivning skal aktiveres.

*1 Dette element er kun tilgængeligt, når printeren er forbundet ved hjælp af Ethernet-kablet.

 **BEMÆRK:** Indstillingerne på siden **Port-indstillinger** er først anvendt, når printeren genstartes. Når du ændrer eller konfigurerer indstillingerne, skal du klikke på knappen **Anvend nye indstillinger** for at anvende nye indstillinger.

TCP/IP

Formål:

At konfigurere printerens IP-adresse, subnet-maske og protokolomsætteradresse.

Værdier:

TCP/IP-indstillinger	IP-indstilling	Angiver IP-indstillingen.	
	Værtsnavn	Angiver værtsnavnet.	
	IPv4	IP-adresseindstilling	Angiver metoden til hentning af IP-adressen.
		Manuel IP-adresse	Når en IP-adresse angives manuelt, tildeles IP'en til printeren ved hjælp af formatet nnn.nnn.nnn.nnn. Hver enkelt oktet, som udgør nnn.nnn.nnn.nnn, er en værdi inden for intervallet fra 0 til 254. Det er ikke muligt at angive 127 og en værdi i intervallet fra 224 til 254 som den første oktet i en protokolomsætter-adresse.
		Manuel subnet-maske	Når en IP-adresse angives manuelt, angives subnet-masken ved hjælp af formatet nnn.nnn.nnn.nnn. Hver enkelt oktet, som udgør nnn.nnn.nnn.nnn, er en værdi i intervallet fra 0 til 255. 255.255.255.255 kan ikke angives som subnet-masken.
		Manuel protokolomsætter-adresse	Når en IP-adresse angives manuelt, angives protokolomsætter-adressen ved hjælp af formatet nnn.nnn.nnn.nnn. Hver enkelt oktet, som udgør nnn.nnn.nnn.nnn, er en værdi inden for intervallet fra 0 til 254. Det er ikke muligt at angive 127 og en værdi i intervallet fra 224 til 254 som den første oktet i en protokolomsætteradresse.
	IPv6	Tillad statsløs adresse	Markér afkrydsningsfeltet for at aktivere Statsløs adresse.
		Anvend manuel adresse	Markér afkrydsningsfeltet for at indstille IP-adressen manuelt.
		Hent IP-adresse fra DHCP	Muliggør at aktivere eller deaktivere den automatiske indstilling af IP-adressen via DHCP.
		Manuel adresse	Angiver IP-adressen. Hvis du vil angive en IPv6-adresse, skal du indtaste adressen efterfulgt af en skråstreg (/) og derefter "64". Du kan få flere oplysninger af systemadministratoren.
Manuel protokolomsætteradresse		Angiver protokolomsætteradresse.	

DNS	DNS-domænenavn	Angiver DNS-domænenavnet.	
	IPv4	Hent DNS-serveradresse fra DHCP	Muliggør at aktivere eller deaktivere den automatiske indstilling af DNS-serveradressen via DHCP.
		Manuel DNS-serveradresse	Angiver manuelt DNS-serveradressen i formatet, når Hent DNS-serveradresse fra DHCP ikke er markeret.
	IPv6	Hent DNS-serveradresse fra DHCPv6-lite	Markér afkrydsningsfeltet for at hente DNS-serveradressen automatisk fra DHCPv6-lite-serveren.
		Manuel DNS-serveradresse	Angiver DNS-serveradressen.
		DNS dynamisk opdatering (IPv4)	Markér afkrydsningsfeltet for at aktivere dynamiske opdateringer til DNS.
		DNS dynamisk opdatering (IPv6)	Markér afkrydsningsfeltet for at aktivere dynamiske opdateringer til DNS.
		Automatisk generering af søgeliste	Markér afkrydsningsfeltet for automatisk at generere søgelisten.
		Søgedomænenavn	Angiver søgedomænenavnet. Op til 255 alfanumeriske tegn, punktummer og bindestreger kan bruges. Hvis du har behov for at angive mere end ét domænenavn, skal de adskilles med komma eller semikolon.
		Time-out	Angiver time-out-perioden mellem 1 til 60 sekunder.
Prioritet til IPv6 DNS-navngivning	Markér afkrydsningsfeltet for at aktivere DNS-navngivningsegenskaben.		
WINS	WINS-indstilling	Muliggør at aktivere eller deaktivere den automatiske indstilling af den primære og sekundære WINS-serveradresse via DHCP.	
	WINS primær server	Angiver den primære WINS-serveradresse manuelt i formatet xxx.xxx.xxx.xxx, når WINS-indstilling ikke er markeret.	
	WINS sekundær server	Angiver den sekundære (sikkerhedskopiering) WINS-serveradresse manuelt i formatet xxx.xxx.xxx.xxx, når WINS-indstilling ikke er markeret.	
LPD	Tilslutning Time-out	Angiver timeoutperioden for forbindelser fra 1 til 3.600 sekunder.	
	IP-filer (IPv4)	Klik på IP-filer (IPv4) for at indstille IP-filerindstillingerne på siden IP-filer (IPv4) .	
Port9100	Portnummer	Angiver portnummeret fra 9.000 til 9.999.	
	Tilslutning Time-out	Angiver time-out-perioden for forbindelser til mellem 1 til 1.000 sekunder.	
	IP-filer (IPv4)	Klik på IP-filer (IPv4) for at indstille IP-filerindstillingerne på siden IP-filer (IPv4) .	
IPP	Printer URI	Viser printer URI.	
	Tilslutning Time-out	Angiver timeoutperioden for forbindelser fra 1 til 1.000 sekunder.	
	Portnummer	Viser portnummeret for modtagelse af anmodninger fra klienten.	
	Maksimalt antal sessioner	Viser det maksimale antal tilslutninger modtaget samtidigt af klienten.	
WSD	Portnummer	Angiver portnummeret til 80 eller fra 8.000 til 9.999.	
	Modtagning Time-Out	Angiv time-out-perioden for modtagning fra 1 til 65.535 sekunder.	
	Notifikation-timeout	Angiver time-out-perioden for notifikationer fra 1 til 60 sekunder.	
	Maksimalt antal TTL	Angiver det maksimale antal TTL fra 1 til 10.	
	Maksimalt antal notifikationer	Angiver det maksimale antal meddelelser fra 10 til 20.	
Network TWAIN	Tilslutning Time-out	Angiver time-out-perioden for forbindelser til mellem 1 til 65.535 sekunder.	

FTP	Kodeord	Angiver kodeordet for FTP.
	Bekræft kodeord	Indtast adgangskoden igen for at bekræfte den.
	Tilslutning Time-out	Angiver timeoutperioden for forbindelser fra 1 til 1000 sekunder.
HTTP	Portnummer	Angiver portnummeret til 80 eller fra 8.000 til 9.999.
	Samtidige tilslutninger	Viser det maksimale antal samtidige forbindelser.
	Tilslutning Time-out	Angiver timeoutperioden for forbindelser fra 1 til 255 sekunder.
Telnet	Kodeord	Angiver kodeordet for Telnet.
	Bekræft kodeord	Bekræfter det angivne kodeord.
	Tilslutning Time-out	Angiver timeoutperioden for forbindelser fra 1 til 1.000 sekunder.
Opdater adressebog	Tilslutning Time-out	Angiver timeoutperioden for forbindelser fra 1 til 65.535 sekunder.

Til at konfigurere IP-filteregenskaben, indtastes en IP-adresse, der skal filtreres i feltet Adresse, og Subnet-masken i feltet Adresse-maske. Indtast en numerisk værdi mellem 0 og 255 i hvert felt. "*" føjes til den aktuelle værdi.

Opsætningsfremgangsmåde til IP-filter

Du kan klargøre op til maks. fem poster og den første post, der angives, har prioritet. Når der angives flere filtre, skal du angive den korteste adresse først efterfulgt af lidt længere adresse, en længere adresse osv.

Aktivering af udskrivning fra en specificeret bruger

I det følgende beskrives fremgangsmåden for kun at aktivere udskrivning fra "192.168.100.10" IP-adressen.

- 1 Klik på den første kolonne i **Adgangsliste række 1**.
- 2 Angiv "192.168.100.10" i feltet **Adresse** og "255.255.255.255" i feltet **Adresse-maske**.
- 3 Vælg **Accepter**.
- 4 Klik på **Anvend nye indstillinger**.

Deaktivering af udskrivning fra en specificeret bruger

I det følgende beskrives fremgangsmåden for kun at deaktivere udskrivning fra IP-adressen "192.168.100.10".

- 1 Klik på den første kolonne i **Adgangsliste række 1**.
- 2 Angiv "192.168.100.10" i feltet **Adresse** og "255.255.255.255" i feltet **Adresse-maske**.
- 3 Vælg **Afvis**.
- 4 Klik på den første kolonne i **Adgangsliste række 2**.
- 5 Angiv "0.0.0.0" i feltet **Adresse** og "0.0.0.0" i feltet **Adresse-maske**.
- 6 Vælg **Accepter**.
- 7 Klik på **Anvend nye indstillinger**.

Aktivering og deaktivering af udskrivning fra netværksadresser

Du kan aktivere udskrivning fra "192.168" netværksadresserne og deaktivere udskrivning fra "192.168.200" netværksadresserne.

Eksemplet herunder beskriver, hvordan man aktiverer udskrivning fra IP-adressen "192.168.200.10".

- 1 Klik på den første kolonne i **Adgangsliste række 1**.
- 2 Angiv "192.168.200.10" i feltet **Adresse** og "255.255.255.255" i feltet **Adresse-maske**.
- 3 Vælg **Accepter**.
- 4 Klik på den første kolonne i **Adgangsliste række 2**.
- 5 Angiv "192.168.200.0" i feltet **Adresse** og "255.255.255.0" i feltet **Adresse-maske**.

- 6 Vælg Afvis.
- 7 Klik på den første kolonne i Adgangsliste række 3.
- 8 Angiv "192.168.0.0" i feltet Adresse og "255.255.0.0" i feltet Adresse-maske.
- 9 Vælg Accepter.
- 10 Klik på Anvend nye indstillinger.

SMB

Formål:

At angive indstillingen af SMB-protokollen (Server Message Block).

Værdier:

Værtsnavn	Angiver værtsnavnet på servercomputeren.
Arbejdsgruppe	Angiver arbejdsgruppen.
Maksimal sessioner	Angiver det maksimale antal sessioner.
Unikode-understøttelse	Angiver, om værtsnavnet og arbejdsgruppen skal gives besked i Unicode-tegn under SMB-transmission.
Auto Master-indstilling	Angiver, om Auto Master-indstillingen skal aktiveres.
Krypter kodeord	Angiver, om kodeordet skal krypteres.
Job time-out	Angiver timeoutperioden for jobs mellem 60 og 3.600 sekunder.
Tilslutning Time-out	Angiver time-out-perioden for forbindelser til mellem 60 og 3.600 sekunder.

E-mail alarm

Formål:

Til konfiguration af detaljerede indstillinger for **E-mail alarm**. Denne side kan også vises ved, at man klikker på **E-mail alarm** i den venstre ramme.

Værdier:

E-mail server-indstillinger	Primær SMTP-protokolomsætter	Viser den primære SMTP-protokolomsætter.
	SMTP-portnummer	Angiver SMTP-portnummeret. Dette skal være 25, 587 eller mellem 5.000 og 65.535.
	Godkendelse af E-mail-afsendelse	Angiver godkendelsesmetoden til udgående e-mail.
	SMTP-logind-bruger	Angiver SMTP-login-brugeren. Op til 63 alfanumeriske tegn, punktummer, bindestreger, understregninger og (@) symboler kan anvendes. Hvis flere end en adresse angives, skal de adskilles med kommaer.
	SMTP-logind-kodeord	Angiver SMTP-kontokodeordet vha. op til 31 alfanumeriske tegn.
	Genindtast SMTP-logind-kodeord	Bekræfter det angivne SMTP-kontokodeord.
	POP3-serveradresse ^{*1}	Angiver POP3-serveradressen i IP-adresseformatet "aaa.bbb.ccc.ddd" eller som et DNS-værtsnavn vha. op til 63 tegn.
	POP3-portnummer ^{*1}	Angiver POP3-serverportnummeret. Dette skal være 110 eller mellem 5.000 og 65.535.

	POP-brugernavn ^{*1}	Angiver POP3-kontobrugernavnet. Op til 63 alfanumeriske tegn, punktummer, bindestreger, understregninger og (@) symboler kan anvendes. Hvis flere end en adresse angives, skal de adskilles med kommaer.	
	POP-brugerkodeord ^{*1}	Angiver POP3-kontokodeordet vha. op til 31 alfanumeriske tegn.	
	Genindtast POP-brugerkodeord ^{*1}	Bekræfter det angivne kodeord.	
	Svaradresse	Benævner det svars e-mailadresse, som sendes med hver E-mail alarm.	
	SMTP-serverforbindelse	Viser status af SMTP-serverforbindelsen.	
E-mail alarm-indstillinger	E-mailliste 1	Angiver acceptable e-mail adresser for E-mail alarm-egenskaben vha. op til 255 alfanumeriske tegn.	
	Vælg alarmer for liste 1	Forsyner med alarmer	Markér afkrydsningsfeltet for at modtage en E-mail alarm for forbrugsdele.
		Alarmer for papirhåndtering	Markér afkrydsningsfeltet for at modtage en E-mail alarm for papirhåndtering.
		Servicehenvend.	Markér afkrydsningsfeltet for at modtage en E-mail alarm for servicehenvendelser.
	E-mailliste 2	Angiver acceptable e-mailadresser for E-mail alarm-egenskabenn vha. op til 255 alfanumeriske tegn.	
	Vælg alarmer for liste 2	Forsyner med alarmer	Markér afkrydsningsfeltet for at modtage en E-mail alarm for forbrugsdele.
		Alarmer for papirhåndtering	Markér afkrydsningsfeltet for at modtage en E-mail alarm for papirhåndtering.
		Servicehenvend.	Markér afkrydsningsfeltet for at modtage en E-mail alarm for servicehenvendelser.

^{*1} Dette punkt er kun tilgængeligt, når **POP før SMTP (plano)** eller **POP før SMTP (APOP)** for **Godkendelse af e-mail-afsendelse** er valgt.

Bonjour (mDNS)

Formål:

At konfigurere detaljerede indstillinger for Bonjour.

Værdier:

Værtsnavn	Angiver værtsnavn på op til 63 alfanumeriske tegn og "-" (streg). Den oprindelige indstilling forbliver gyldig, hvis der ikke udføres nogen indtastning.
Printernavn	Angiver printernavn på op til 63 alfanumeriske tegn og symboler. Den oprindelige indstilling forbliver gyldig, hvis der ikke udføres nogen indtastning.
Wide-Area Bonjour	Marker afkrydsningsfeltet for at aktivere Wide-Area Bonjour-protokollen.

SNMP

Formål:

At konfigurere detaljerede indstillinger for SNMP.

Værdier:

SNMP-konfiguration	Aktiver SNMP v1/v2c-protokol	Markér afkrydsningsfeltet for at aktivere SNMP v1/v2c-protokollen.
	Rediger SNMP v1/v2c-egenskaber	Klik for at få vist siden SNMP v1/v2c og for at redigere indstillingen for SNMP v1/v2c-protokollen fra siden.
	Aktiver SNMP v3-protokol	Markér afkrydsningsfeltet for at aktivere SNMP v3-protokollen.
	Rediger SNMP v3-egenskaber	Klik for at få vist siden SNMP v3 og for at redigere indstillingen for SNMP v3-protokollen fra siden. Du kan kun klikke på dette element, når SSL-kommunikation er aktiveret.

SNMP v1/v2c

Formål:

At redigere de detaljerede indstillinger for SNMP v1/v2-protokollen.

For at gå ind på denne side, skal du klikke på **Rediger SNMP v1/v2-egenskaber** på siden **SNMP**.

Værdier:

Samfundsnavn	Samfundsnavn (kun læsning) ^{*1}	Angiver samfundsnavnet for at få adgang til (kun læsning) data vha. op til 31 alfanumeriske tegn. Den oprindelige indstilling forbliver gyldig, hvis der ikke udføres nogen indtastning. Tegn, som er indtastet til samfundsnavnet i de tidligere indstillinger, vil ikke blive vist på skærmen. Standard-læsesamfund er offentligt.
	Genindtast Samfundsnavn (kun læsning) ^{*1}	Angiver det samfundsnavn, der er nødvendigt for adgang til (kun læsning) data, igen for at bekræfte.
	Samfundsnavn (læsning/skrivning) ^{*1}	Angiver samfundsnavnet for at få adgang til (læs og skriv) data vha. op til 31 alfanumeriske tegn. Den oprindelige indstilling forbliver gyldig, hvis der ikke udføres nogen indtastning. Tegn, som er indtastet til samfundsnavnet i de tidligere indstillinger, vil ikke blive vist på skærmen. Standard-læse/skrive-samfundet er privat.
	Genindtast Samfundsnavn (Læs/skriv) ^{*1}	Angiver det samfundsnavn, der er nødvendigt for adgang til (læs og skriv) data, igen for at bekræfte.
	Samfundsnavn (trap) ^{*1}	Angiver det samfundsnavn, som anvendes til trap på op til 31 alfanumeriske tegn. Den oprindelige indstilling forbliver gyldig, hvis der ikke udføres nogen indtastning. Tegn, som er indtastet til samfundsnavnet (trap) i de tidligere indstillinger, vil ikke blive vist på skærmen. Standard-trap-samfundet er “ ” (NULL).
	Genindtast Samfundsnavn (trap) ^{*1}	Angiver det samfundsnavn, der bruges til trap, igen for at bekræfte.

Trap-notifikation 1-4	Trap-adresstype	Markér afkrydsningsfelterne for at notificere trap-forekomst. Angiv i dette tilfælde IP-adressen og IP-socket i følgende format: IPv4 Angiv IP-adressen og IP-socket i formatet nnn.nnn.nnn.nnn:mmmmm. Hver sektion af "nnn" er en variabel værdi mellem 0 og 255. Bemærk, at værdierne 127 og 224-254 ikke er gyldige for de første tre cifre. IP-socket mmmmm er en variabel værdi på mellem 0 og 65.535. IPv6 Angiver IP-adressen og IP-socket i formatet xxxx:xxxx:xxxx:xxxx:xxxx:xxxx:xxxx:mmmmm. Hver sektion af "xxxx" er en hexadecimal variabel værdi mellem 0 og ffff. IP-socket mmmmm er en variabel værdi på mellem 0 og 65.535.
	Trap-adresse	
	Portnummer	
	Notificer	
	Godtgør gyldigheden af fejltrap	Markér afkrydsningsfeltet for at notificere Gyldiggør fejltrap.

*1 Standardværdien kan ændres vha. **Dell Printer Configuration Web Tool**.

SNMP v3

Formål:

At redigere de detaljerede indstillinger for SNMP v3-protokollen.

For at komme ind på denne side skal du klikke på **Rediger SNMP v3-egenskaber** på siden **SNMP**.

Værdier:

Administratorkonto	Konto aktiveret	Markér afkrydsningsfeltet for at aktivere administratorkontoen.
	Brugernavn	Angiver brugernavn for administratorkontoen.
	Godkendelseskodeord	Angiver godkendelseskodeordet for administratorkontoen vha. 8 til 32 alfanumeriske tegn.
	Genindtast godkendelseskodeord	Bekræfter det angivne kodeord.
	Privat kodeord	Angiver privat kodeord for administratorkontoen vha. 8 til 32 alfanumeriske tegn.
	Genindtast privat kodeord	Bekræfter det angivne kodeord.
Printerdriver / Fjernklientkonto	Konto aktiveret	Markér afkrydsningsfeltet for at aktivere udskrivningsdriverne og fjernklientkontoen.
	Nulstil til standardkodeord	Klik for at nulstille kodeordet for udskrivningsdriverne og fjernklientkonto til standard.

Scan til PC

Formål:

At angive klienten, når der scannes data.

Værdier:

FTP-klient	Tilslutning Time-out	Angiver timeoutperioden for forbindelser fra 1 til 60 sekunder.
	FTP Passive	Angiver, om FTP passiv-indstillingen skal aktiveres.
SMB-klient	Tilslutning Time-out	Angiver timeoutperioden for forbindelser fra 1 til 60 sekunder.

SNTP


Formål:

At konfigurere SNTP-serverindstillinger for at kunne udføre tidssynkronisering via SNTP.

Værdier:

SNTP	IP-adresse/værtsnavn	Angiver IP-adressen eller værtsnavnet på SNTP-serveren.
	Tilslutning Time-out	Angiver timeoutperioden for forbindelser fra 1 til 120 sekunder.
	Interval for tidssynkronisering	Indstiller interval for udførelse af tidssynkronisering ved brug af SNTP.
	Sidste tilslutnings Time-out	Viser sidste dato og tidspunkt, da printeren var sluttet til SNTP-serveren.
	Tilslutningsstatus	Viser status for forbindelsen mellem SNTP-serveren og din printer.

Trådløs LAN

 **BEMÆRK:** Funktionen Trådløs LAN er kun tilgængelig, når printeren er forbundet ved hjælp af det trådløse netværk.

Formål:

At konfigurere den detaljerede indstilling for det trådløse netværk.

Hvis du vil bruge den trådløse adapter, skal du huske at frakoble Ethernet-kablet.

 **BEMÆRK:** Når trådløs LAN er aktiveret, deaktiveres kabelbaseret LAN-protokol.

Værdier:

Trådløse indstillinger	SSID	Angiver det navn, som identificerer det trådløse netværk. Der kan specificeres op til 32 alfanumeriske tegn.
	Netværkstype	Angiver netværkstypen fra enten Ad-Hoc eller Infrastruktur .
	MAC-adresse	Viser Mac-adressen for den trådløse printeradapter.
	Linkkanal	Viser kanalnummeret for printerens trådløse forbindelse.
	Linkkvalitet	Viser kvaliteten af printerens trådløse netværksforbindelse.
Sikkerhedsindst.	Kryptering	Vælg krypteringstype fra listen.
	Ingen sikkerhed	Angiver Ingen sikkerhed til konfiguration af trådløse indstillinger uden at specificere en krypteringstype fra WEP, WPA-PSK og WPA-Enterprise.
	WEP	Angiver, hvilken WEB der skal bruges gennem det trådløse netværk.
	WPA-PSK TKIP ^{*1, 2}	Angiver, hvilken WPA-PSK TKIP der skal bruges gennem det trådløse netværk.
	WPA-PSK AES/WPA2-PSK AES ^{*1, 2}	Angiver, hvilken WPA-PSK AES/WPA2-PSK AES der skal bruges gennem det trådløse netværk.
	WPA-Enterprise TKIP ^{*2, 3, 4}	Angiver, hvilken WPA-Enterprise TKIP der skal bruges gennem det trådløse netværk.
	WPA-Enterprise AES/WPA2-Enterprise AES ^{*2, 3, 4}	Angiver, hvilken WPA-Enterprise AES/WPA2-Enterprise AES der skal bruges gennem det trådløse netværk.

	Blandet modus-PSK^{*1, 2}	Angiver, hvilken blandet modus-PSK der skal bruges gennem det trådløse netværk. Blandet modus-PSK vælger automatisk en krypteringstype fra WPA-PSK TKIP, WPA-PSK AES, eller WPA2-PSK AESS.
	Blandet modus Enterprise^{*2, 3, 4}	Angiver, hvilken blandet Enterprise der skal bruges gennem det trådløse netværk. Blandet modus Enterprise vælger automatisk en krypteringstype fra enten WPA-Enterprise TKIP, WPA-Enterprise AES, eller WPA2-Enterprise AES.
WEP	Kryptering	Vælg WEP-nøglekoden fra enten Hex eller Ascii .
	WEP-nøgle 1	Angiver den WEP-nøgleindstilling, der kun bruges gennem det trådløse netværk, når der vælges WEP 128 bit eller WEP 64 bit til Kryptering .
	Genindtast WEP-nøgle 1	Angiver WEP-nøgle 1 igen for at bekræfte den.
	WEP-nøgle 2	Angiver den WEP-nøgleindstilling, der kun bruges gennem det trådløse netværk, når der vælges WEP 128 bit eller WEP 64 bit til Kryptering .
	Genindtast WEP-nøgle 2	Angiver WEP-nøgle 2 igen for at bekræfte den.
	WEP-nøgle 3	Angiver den WEP-nøgleindstilling, der kun bruges gennem det trådløse netværk, når der vælges WEP 128 bit eller WEP 64 bit til Kryptering .
	Genindtast WEP-nøgle 3	Angiver WEP-nøgle 3 igen for at bekræfte den.
	WEP-nøgle 4	Angiver den WEP-nøgleindstilling, der kun bruges gennem det trådløse netværk, når der vælges WEP 128 bit eller WEP 64 bit til Kryptering .
	Genindtast WEP-nøgle 4	Angiver WEP-nøgle 4 igen for at bekræfte den.
	Overførselsnøgle^{*6}	Angiver overførselstasten fra listen.
WPA-PSK	Kodesætning	Angiver kodesætningen.
	Genindtast kodesætning	Angiver kodesætningen igen for at bekræfte den.
WPA-Enterprise ^{*4, 5}	EAP-identitet	Angiver EAP-identitet for godkendelsen.
	Godkendelsesmetode	Viser godkendelsesmetode.
	Loginnavn	Angiver login-navn for godkendelsen.
	Kodeord	Angiver et kodeord.
	Bekræft kodeord	Indtast adgangskoden igen for at bekræfte den.

*1 Til kryptering bruges metoderne AES eller TKIP.

*2 Dette punkt er kun tilgængeligt, når der er valgt **Infrastruktur** for **netværkstype**.

*3 Til godkendelse og kryptering af digitalt certifikat bruges metoderne AES eller TKIP.

*4 Dette punkt vises kun, når der er installeret en harddisk (ekstraudstyr) og den er indstillet til TIL for kryptering.

*5 For at aktivere indstillingen, importér et certifikat som understøtter trådløs LAN (server/klient) på siderne **SSL/TLS**, og aktivér det relevante certifikat i forvejen.

*6 Når **Auto** er valgt for **Overførselsnøgle**, anvendes nøglen der er indstillet for **WEP-nøgle 1**.

AirPrint

Formål:

Til at konfigurere de detaljerede indstillinger for AirPrint.

Værdier:

AirPrint	Aktiver AirPrint	Klik for at aktivere printeren til AirPrint.
	Navn	Lagrer navnet, der skal vises som en AirPrint-printer.
	Lokalitet	Vælger placeringen af printeren.
	Geo-lokalitet	Vælger den fysiske placering af printeren.
Forbrugsstofniveau	Cyan tonerpatron	Viser niveauet for cyan toner.
	Magenta tonerpatron	Viser niveauet for magenta toner.
	Gul tonerpatron	Viser niveauet for gul toner.
	Sort tonerpatron	Viser niveauet for sort toner.

Google Cloud-udskrivning

Formål:

At registrere printeren som Google Cloud-udskrivning.

Værdier:

Google Cloud-udskrivning ^{*1}	(Registreringsstatus)	Viser registreringstilstanden for Google Cloud-udskrivning.
	Registrer denne enhed som Google Cloud-udskrivning	Klik for at registrere printeren som Google Cloud-udskrivning.

^{*1} Google Cloud-udskrivning kan kun bruges, hvis maskinen anvender IPv4.

Proxyserver

Formål:

At konfigurere indstillingerne for proxyserver.

Værdier:

Proxyserver	Anvend proxyserver	Vælger om brug af en proxyserver skal aktiveres.
	Adresse til proxyserver	Vælger adressen til omgåelse af proxyserver.
	Servernavn	Vælger proxyserverens navn.
	Portnummer	Vælger portnummeret fra 1 til 65535.
	Godkendelse	Vælger om godkendelse skal aktiveres.
	Loginnavn	Vælger login-navnet for proxyserveren.
	Kodeord	Vælger login-kodeordet for proxyserveren.
	Indtast kodeord igen	Bekræfter det valgte kodeord.

Nulstil udskrivningsserver

Formål:

At initialisere NVRAM (ikke-flygtig RAM) for netværksegenskaben og genstarte printeren. Du kan også initialisere printerens NVRAM fra **Gendan stand** i menuen **Printerindstillinger**.

Værdier:

Initialiser NIC NVRAM-hukommelsen, og start printeren igen	Klik på Start for at initialisere NVRAM, sætte netværksindstillingerne tilbage til fabriksindstillingerne og genstarte netværksfunktionen.
Genstart printer	Klik på Start for at genstarte printeren.

Sikkerhed

Fanen **Sikkerhed** indeholder **Indstil kodeord**, **Godkendelsessystem**, **Kerberos-server**, **LDAP-server**, **LDAP-godkendelse**, **LDAP brugertildeling**, **SSL/TLS**, **IPsec**, **802.1x**, **IP-filter (IPv4)**, og **SMTP-domænefiltrering**.

Indstil kodeord

Formål:

At indstille eller ændre det kodeord, som er nødvendigt for at få adgang til printerens opsætningsparametre fra **Dell Printer Configuration Web Tool**. Denne side kan også vises ved, at man klikker på **Indstil kodeord** i den venstre ramme.



BEMÆRK: For at genoprette kodeordet til standard (NUL), skal du initialisere den ikke flygtige hukommelse (NVM).



BEMÆRK: Du kan indstil kodeordet til at gå ind i **Admin . indstillinger** fra **Panellås** i **Printerindstillinger**.

Værdier:

Administratorkodeord	Angiver kodeordet vha. op til 128 alfanumeriske tegn.
Bekræft Administrator-kodeord	Bekræfter det angivne kodeord.
Adgang nægtet pga. administrator-autentificeringsfejl	Angiver, hvor lang tid administratoren skal vente for adgang til printerens klargøring, fra Dell Printer Configuration Web Tool . Angiver tidsperioden fra 5 til 255 sekunder. Udskrivningsjobbet annulleres, hvis time-out-tidsrummet overskrides. Hvis du indstiller værdien til 0, deaktiveres indstillingen.

Autorisationssystem

Formål:

At specificere servergodkendelsestypen, servers svar-time-out eller Time-out-søgning.

Værdier:

Godkendelsestype (for ColorTrack PRO)	Indstillinger for godkendelsessystem	Vælg godkendelsessystem fra listen.
Godkendelsestype (for serveradresse/telefonbog)	Indstillinger for godkendelsessystem	Vælg godkendelsessystem fra listen.
Valgfrie oplysninger	Servers svar-time-out	Angiver, hvor lang tid printeren venter på svar fra serveren. Angiver tidsperioden fra 1 til 75 sekunder.
	Time-out-søgning	Angiver, hvor lang tid printeren venter på søgning efter serveren. Angiver tidsperioden fra 5 til 120 sekunder.

*1 Hvis **Fra** eller **Intern modus** er valgt for **ColorTrackModus**, skal du absolut vælge **LDAP**. Se "Dell ColorTrack" angående oplysninger om **ColorTrackModus**.

Kerberos-server

Formål:

At angive indstillingerne for Kerberos-serveren.

Værdier:

Kerberos-server (for ColorTrack PRO)	IP-adresse/værtsnavn og port	Angiver IP-adressen eller værtsnavnet og adressen på porten. Portens adresse skal være 88 eller mellem 5.000 og 65.535.
	Domænenavn	Indtast domænenavnet.
Kerberos-server (for serveradresse/telefonbog)	IP-adresse/værtsnavn og port	Angiver IP-adressen eller værtsnavnet og adressen på porten. Portens adresse skal være 88 eller mellem 5.000 og 65.535.
	Domænenavn	Angiv domænenavnet.
	Loginnavn	Indtast loginnavnet.
	Kodeord	Indtast loginkodeordet.
	Bekræft kodeord	Indtast loginkodeordet igen for at bekræfte det.

LDAP-server


Formål:


At angive indstillingerne for LDAP-serveren.

Værdier:

Serveroplysninger (for ColorTrack PRO)	IP-adresse/værtsnavn og port	Angiver IP-adressen eller værtsnavnet og adressen på porten. Portens adresse skal være 389, 3268 eller mellem 5.000 og 65.535 ^{*1}
	LDAP-server	Viser de aktuelle softwareoplysninger for LDAP-serveren.
Valgfrie oplysninger (for ColorTrack PRO)	Søg i hovedbibliotek	Angiver søgningen i hovedbiblioteket.
	Loginnavn	Indtast loginnavnet.
	Kodeord	Indtast loginkodeord med alfanumeriske tegn fra 1 til 127. Hvis kodeordet er tomt (NULL), kan du ikke logge på en server.
	Skriv kodeord igen	Indtast loginkodeordet igen for at bekræfte den.
	Søge-time-out	Markér Vent på time-out-grænse for LDAP-server for at overholde den tid, der er angivet af LDAP-serveren. Markér Vent for at angive tiden mellem 5 og 120 sekunder.
Serveroplysninger (for serveradresse/telefonbog)	IP-adresse/værtsnavn og port	Angiver IP-adressen eller værtsnavnet og adressen på porten. Portens adresse skal være 389, 3268 eller mellem 5.000 og 65.535 ^{*1}
	LDAP-server	Viser de aktuelle softwareoplysninger for LDAP-serveren.
Valgfrie oplysninger (for serveradresse/telefonbog)	Søg i hovedbibliotek	Angiver søgningen i hovedbiblioteket.
	Loginnavn	Indtast loginnavnet.
	Kodeord	Indtast loginkodeord med alfanumeriske tegn fra 1 til 127. Hvis kodeordet er tomt (NULL), kan du ikke logge på en server.
	Skriv kodeord igen	Indtast loginkodeordet igen for at bekræfte den.
	Søge-time-out	Markér Time-out-grænse LDAP-server for at overholde den tid, der er angivet af LDAP-serveren. Markér Vent for at angive tiden mellem 5 og 120 sekunder.
	Sortering søgenavn	Angiver søgerækkefølgen.
	Serveradressebog	Markér afkrydsningsfeltet for at aktivere serveradressebogen.
Servertelefonbog	Markér afkrydsningsfeltet for at aktivere servertelefonbogen.	

*1 Når harddisken (ekstraudstyr) er installeret, kan 636 og 3269 også specificeres som portadressen.

 **BEMÆRK: Serveradressebog** skal angives til **Til**, før du kan bruge serveradressebogen til Scan til e-mail-funktionen.

 **BEMÆRK: Servertelefonbog** skal angives til **Til**, før du kan bruge servertelefonbogen til faxfunktionen.

LDAP-autorisation

Formål:

At specificere LDAP-servers godkendelsesmetode.

Værdier:

LDAP-autorisation (for ColorTrack PRO)	Godkendelsesmetode	Viser godkendelsesmetode.
	Brug tilføjet tekstudsnit	Vælg, om der skal bruges tilføjet tekstudsnit fra listen.
	Tekstudsnit føjet til brugernavn	Indtast tilføjet tekststreng.
LDAP-autorisation (for serveradresse/telefonbog)	Godkendelsesmetode	Viser godkendelsesmetode.
	Brug tilføjet tekstudsnit	Vælg, om der skal bruges tilføjet tekstudsnit fra listen.
	Tekstudsnit føjet til brugernavn	Indtast tilføjet tekstudsnit.

LDAP-brugertildeling

Formål:

At angive indstillingerne for LDAP-brugertildeling.

Værdier:

Fællesnavn	Angiver attributtypen for det fælles navn, der er angivet for LDAP-serveren.
Efternavn	Angiver attributtypen for det efternavn, der er angivet for LDAP-serveren.
Kaldenavn	Angiver attributtypen for det kaldenavn, der er angivet for LDAP-serveren.
E-mailadresse	Angiver attributtypen for den e-mailadresse, der er angivet for LDAP-serveren.
Fax	Angiver attributtypen for det faxnummer, der er angivet for LDAP-serveren.

SSL/TLS

Formål:

At angive indstillingerne for SSL-krypteringskommunikation til printeren og indstille/slette certifikatet brugt til IPsec, LDAPS eller trådløs LAN.

Værdier:

HTTP – SSL/TLS-kommunikation ^{*1}	Markér afkrydsningsfeltet for at aktivere HTTP – SSL/TLS-kommunikation.
HTTP – SSL/TLS-kommunikationsportnr.	Angiver portnummeret, hvis det ikke er identisk med portnummeret for HTTP for SSL/TLS. Dette skal være 443 eller mellem 8.000 og 9.999.
LDAP – SSL/TLS-kommunikation ^{*1,2}	Markér afkrydsningsfeltet for at aktivere LDAP, og adgang bliver etableret ved brug af SSL/TLS-kommunikation.
Verificér fjernserver-certifikat ^{*2}	Markér afkrydsningsfeltet for at aktivere funktionen Verificér fjernserver-certifikat.

Generer selvunderskrevet certifikat ^{*3}	Klik for at få vist siden Generer selvunderskrevet certifikat og oprette en sikkerhedscertifikation fra siden. Knappen Generer selvunderskrevet certifikat er kun tilgængelig, når et selvunderskrevet certifikat ikke er genereret.
	Offentlig nøgle-metode Vælg Offentlig nøgle-metoden for det selvunderskrevne certifikat.
	Størrelse af offentlig nøgle Vælg størrelsen på offentlig nøgle.
	Udsteder Angiver udstederen af det SSL-selvunderskrevne certifikat.
	Generer underskrevet certifikat Klik for at generere det SSL-selvunderskrevne certifikat.
Upload underskrevet certifikat ^{*3, 4}	Klik for at få vist siden Upload underskrevet certifikat og for at uploade certifikatfilen til enheden fra siden.
	Kodeord Indtast kodeordet for at uploade certifikatfilen.
	Bekræft kodeord Indtast adgangskoden igen for at bekræfte den.
	Filnavn Klik på Gennemse for at gennemse filnavnet, der skal uploades til enheden.
	Importer Klik på Importer for at uploade certifikatfilen til enheden.
Certifikatstyring ^{*3, 4}	Klik for at få vist siden Certifikatstyring og for at styre en sikkerhedscertifikation fra siden.
	Kategori Vælg enheden, der skal certificeres.
	Certifikatformål Vælg forbindelsen, der skal certificeres.
	Certifikatrækkefølge Vælg rækkefølgen, der skal certificeres.
	Vis listen Klik på siden Certifikatliste .
Certifikatliste ^{*3}	Kategori Viser enheden der skal certificeres, som er valgt på siden Certifikatstyring .
	Certifikatformål Viser forbindelsen, der skal certificeres, som er valgt på siden Certifikatstyring .
	Udstedt til Viser listen af certifikatrækkefølge.
	Gyldighed Viser, om certifikatet er gyldigt eller ej.
	Certifikatdetaljer Klik for at få vist siden Certifikatdetaljer . Siden SSL/TLS vises, når der ikke er valgt noget element i kolonnen Udstedt til .

Certifikatdetaljer ^{*3}	Kategori	Viser enheden der skal certificeres, som er valgt på siden Certifikatstyring eller siden SSL/TLS .
	Udstedt til	Viser enheden, der skal certificeres.
	Udsteder	Viser udstederen der skal certificeres.
	Serienummer	Viser enhedens serienummer.
	Offentlig nøgle-metode	Viser offentlig nøgle-metoden.
	Størrelse af offentlig nøgle	Viser størrelsen på offentlig nøgle.
	Gyldig fra	Viser tidspunktet, som certifikatet er gyldigt fra.
	Gyldig til	Viser tidspunktet, som certifikatet er ugyldigt fra.
	Status	Viser, om certifikatet er gyldigt eller ej.
	Certifikatformål	Viser certifikatets formål.
	Status for certifikatvalg	Viser hvilken type enhedscertifikat du valgte.
	E-mailadresse	Vises kun, når en e-mailadresse er specificeret i certifikatet.
	Brug dette certifikat ^{*2}	Klik for at anvende dette certifikat på enheden.
	Slet	Klik for at slette dette certifikat.
Eksporter dette certifikat ^{*2}	Klik for at eksportere dette certifikat til den anden enhed.	

*1 Dette element er kun tilgængeligt, når et selvunderskrevet certifikat er blevet genereret.

*2 Dette punkt vises kun, når der er installeret en harddisk (ekstraudstyr) og den er indstillet til TIL for kryptering.

*3 Dette element er kun effektivt, når det er tilsluttet via SSL/TLS (https). Kun administrator har tilladelse til at få vist siderne.

*4 Dette punkt vises kun, når der er installeret en harddisk (ekstraudstyr) og den er indstillet til TIL for kryptering. Hvis ikke, vises **Certifikatdetaljer**.

IPsec

Formål:


At angive Sikkerhedsopbygningsindstillingerne for Internetprotokol (IPsec) for krypteret kommunikation til printeren.

Værdier:

IPsec-indstillinger	Protokol	Markér afkrydsningsfeltet for at aktivere protokollen.
	IKE	Angiver IKE-godkendelse. Enheds-certifikat vises kun på den viste liste, når der er konfigureret en effektiv digital underskrift.
	Foruddelt nøgle	Angiver en delt nøgle. Op til 255 alfanumeriske tegn, punktummer og bindestreger kan bruges.
	Genindtast foruddelt nøgle	Angiver den delte nøgle igen for at bekræfte den.
	Enheds-certifikat ^{*1}	Viser enheds-certifikatet.
	IKE SA livstid	Angiver livstiden for IKE SA fra 5 til 28.800 minutter.
	IPsec SA livstid	Angiver livstiden for IPsec SA fra 5 til 2.880 minutter.
	DH-gruppe	Angiver DH-gruppen.
	PFS	Markér afkrydsningsfeltet for at aktivere PFS-indstillingen.
	Remote peers IPv4-adresse	Angiver den IP-adresse, der skal tilsluttes til.
	Remote peers IPv6-adresse	Angiver den IP-adresse, der skal tilsluttes til.

Ikke-IPsec kommunikationspolitik	Giver mulighed for kommunikation med en enhed, der ikke understøtter IPsec.
----------------------------------	---

*1 Dette punkt er kun effektivt, når der er installeret en harddisk (ekstraudstyr) og den er indstillet til TIL for kryptering.

 **BEMÆRK:** Hvis IPsec er aktiveret med forkerte indstillinger, skal du deaktivere det vha. menuen **IPsec** på betjeningspanelet.

802.1x

Formål:

At angive indstillingerne for IEEE 802.1x-godkendelse for krypteret kommunikation til printeren.

Værdier:

Konfigurer 802.1x	Aktiver IEEE 802.1x	Markér afkrydsningsfeltet for at aktivere IEEE 802.1x-godkendelsen.	
	Godkendelsesmetode	EAP-MD5	Vælger den godkendelsesmetode, der skal bruges til IEEE 802.1x-godkendelse.
		EAP-MS-CHAPv2	
		PEAP/MS-CHAPv2	
		EAP-TLS ^{*1, 2}	
		Loginnavn (Enhedsnavn)	Angiver loginnavn (enhedsnavn) for IEEE 802.1x-godkendelse med op til 128 alfanumeriske tegn.
	Kodeord	Angiver loginkodeord for IEEE 802.1x-godkendelse med op til 128 alfanumeriske tegn.	
	Bekræft kodeord	Bekræfter det angivne loginkodeord.	
	Certifikatbekræftelse	Markér afkrydsningsfeltet for at aktivere certifikatbekræftelse.	

*1 Dette punkt vises kun, når der er installeret en harddisk (ekstraudstyr) og den er indstillet til TIL for kryptering.

*2 Når dette element er valgt, skal **Adgangskode** og **Bekræftelse af adgangskode** ikke specificeres.

IP-filter (IPv4)

Formål:

At specificere IP-adressen og subnet-masken, som skal gives eller nægtes, adgang til printeren.


Værdier:

Adgangsliste	Adresse	Angiver IP-adresserne, som får eller nægtes adgang til printeren. Indtast en numerisk værdi mellem 0 og 255 i hvert felt.	
	Adresse-maske	Angiver subnet-masken, som får eller nægtes adgang til printeren. Indtast en numerisk værdi mellem 0 og 255 i hvert felt.	
	Aktiv indstilling	Afslå	Afslår udskrivning fra angivet netværksadresse.
		Accepter	Tillader udskrivning fra angivet netværksadresse.
		Fra	Deaktiverer funktionen IP-filter for den angivne IP-adresse.

SMTP-domænefiltrering

Formål:

At specificere, om afsendelse af e-mails skal begrænses til specifikke domæner.

 **BEMÆRK:** Denne funktion begrænser ikke afsendelse af e-mails via E-mail alarm funktionen.

Værdier:

SMTP-domænefiltrering	Domænefiltrering	Markér afkrydsningsfeltet for at aktivere domænefiltrering.
	Tillad domæneliste	Giver dig mulighed for at registrere op til fem domæner, der er tilladt for afsendelse af e-mails.

Kopier printerindstillinger

Menuen **Kopier printerindstillinger** indeholder siderne **Kopier printerindstillinger** og **Kopier rapport om printerindstillinger**.

Kopier printerindstillinger

Formål:

At kopiere printerindstillingerne til en eller flere af den samme model af printeren.

For at kopiere indstillingerne til en anden printer, skal du specificere IP-adressen og kodeordet på den printer, hvortil indstillingerne kopieres i tekstboksene **IP-adresse** og **Kodeord**. Klik derefter på knappen **Kopier indstillingerne til værten i ovenstående liste**. Kopiering af indstillingerne er fuldført. Tilslutnings-time-out perioden er 60 sekunder. Efter dette kan du kontrollere, om indstillingerne blev kopieret til denne side. Og det er nødvendigt at markere menuen **Kopier indstillingerne til værten i ovenstående liste** og **reboot printeren**, i **Dell Printer Configuration Web Tool** på destinationsprinterens for at verificere, om indstillingerne blev kopieret eller ej.

Hvis indstillingerne kan kopieres, men printerkonfigurationen er anderledes, er det kun indstillinger af de samme poster, der kopieres. Printerindstillinger kopieres samtidigt til printere med op til 10 IP-adresser.



BEMÆRK: Du kan ikke kopiere adressebogen, når destinationsprinterens har et faxjob.

Kopier rapport om printerindstillinger

Formål:

At verificere, om printerindstillingen er blevet kopieret til andre printere.



BEMÆRK: Historien ryddes ved at slukke for printeren.

Udskrivningsvolumen

Menuen **Udskrivningsvolumen** indeholder siderne **Udskrivningsvolumen** og **Dell ColorTrack**.

Udskrivningsvolumen

Formål:

At verificere antallet af udskrevne sider. Denne side kan også vises ved, at man klikker på **Udskrivningsvolumen** i den venstre ramme.

Værdier:

Printer-sideantal	Viser det samlede antal udskrevne sider, der er udskrevet, siden printeren blev leveret fra fabrikken.
Papir anvendt	Viser antallet af udskrevne sider for hver papirstørrelse.

Dell ColorTrack

Formål:

At angive, hvilke brugere der skal have adgang til udskrivning, og at begrænse udskrivningsvolumen pr. bruger.

Værdier:

ColorTrack-modus	Fra	Aktiverer udskrivning af data uden godkendelsesinformation.
	Intern modus	Begrænser udskrivning baseret på printerbrugerinformationen, der er registreret i den interne server.
	Ekstern modus	Begrænser udskrivning baseret på printerbrugerinformationen, der er registreret i den eksterne server.
Ikke-registreret bruger	Angiver, om det er tilladt at udskrive data uden godkendelsesinformation. Vælg afkrydsningsfeltet for at tillade udskrivning for en bruger uden konto.	
Brugerkodeord for ikke-registreret bruger ^{*1}	Angiver kodeordet, der skal anvendes af bruger uden konto med brug af alfanumeriske tegn fra 1 til 127. Hvis kodeordet er tomt (NULL), kan du ikke logge på en server.	
Indtast brugerkodeord igen for ikke-registreret bruger ^{*1}	Indtast adgangskoden igen for at bekræfte den.	
ColorTrack-fejlrapport	Angiver, om der udskrives fejlrelaterede oplysninger automatisk, hvis udskrivning med ColorTrack medfører en fejl.	
Automatisk farve til mono-udskrivning	Angiver, om alle udskriftsjob skal udskrives i sort/hvid, selv om farveudskrift er specificeret.	
Brugerregistrering ^{*2}	<p>Klik på Rediger brugerregistrering for at få vist siden Rediger brugerregistrering for udskrivning.</p> <ul style="list-style-type: none"> • For at registrere en bruger, skal du klikke på Opret for at åbne siden Brugerindstillinger for udskriv. • For at slette en bruger, skal du klikke på Slet for at åbne siden Slet bruger. At klikke på Tilbage, vender tilbage til skærmen for status før sletning af brugeren. • For at bekræfte eller ændre en registreret bruger skal du klikke på Bekræft/ændr for at åbne siden Brugerindstillinger for udskriv. 	
	Brugerregistreringsnr.	Viser brugerregistreringsnummeret. Knappen Slet bruger vises, når brugeren allerede er registreret.
	Brugernavn	Angiver brugernavnet.
	Kodeord	Angiver brugerkodeordet vha. 4 til 12 alfanumeriske tegn.
	Indtast kodeordet igen	Indtast adgangskoden igen for at bekræfte den.
	Farveindstillings-begrænsning	Angiver om farveudskrivning skal begrænses.
	Øvre grænse for farveudskrivning	Angiver det maksimale antal sider, der er tilladt for farveudskrivning.
	Kumulativ farvesideantal	Viser det samlede antal farvesider, der er udskrevet.
	Øvre grænse for sort/hvid udskrivning	Angiver det maksimale antal sider, der er tilladt for monokrom udskrivning.
	Kumulativt antal sort/hvide sider	Viser det samlede antal monokrome sider, der er udskrevet.
	Konfiguration af fjerngodkendelse ^{*3}	Klik for at få vist siden Godkendelsessystem .
<p>^{*1} Kodeordet skal være indstillet, når Ekstern modus er valgt for ColorTrack -modus og Ikke-registreret bruger er slået til.</p> <p>^{*2} Dette punkt vises kun, når ColorTrack-modus er Intern modus.</p> <p>^{*3} Dette punkt vises kun, når ColorTrack-modus er Ekstern modus.</p>		

Adressebog

Menuen **Adressebog** indeholder siderne **E-mailadresse**, **Serveradresse** og **Telefonbog**.

E-mailadresse	E-mailadresse	Muliggør at få vist, redigere eller oprette e-mailadresseposter.
	E-mailgruppe	Muliggør at få vist, redigere eller oprette e-mailgruppeposter.
	Standardindstilling	Muliggør at få vist, redigere eller angive standardemne og -meddelelse for e-mailen.
Serveradresse	Serveradresse	Muliggør at få vist, redigere eller oprette serveradresseposter.
Telefonbog	Fax-hurtigopkald	Muliggør at få vist, redigere eller oprette hurtigopkaldsposter.
	Fax-gruppe	Muliggør at få vist, redigere eller oprette faxgruppeposter.

E-mailadresse

Siden **E-mailadresse** indeholder følgende undersider.

E-mailadresse	Muliggør at få vist, redigere eller oprette e-mailadresseposter.
E-mailgruppe	Muliggør at få vist, redigere eller oprette e-mailgruppeposter.
Standardindstilling	Muliggør at få vist, redigere eller angive standardemne og -meddelelse for e-mailen.

E-mailadresse

Formål:

At vise de e-mailadresseposter, der er registreret på siden **E-mailadresse**.

Værdier:

Adresseliste til:	Når en af knapperne vælges, vises en liste over poster for den gruppe af bruger-ID'er, der er angivet på knappen.
ID	Viser bruger-ID'et.
Navn	Viser brugernavnet. (Ikke i brug) vises, når der ikke er nogen registrering.
Adresse	Viser brugerens e-mailadresse.
Slet	Sletter posten for det valgte bruger-ID.
Bekræft / ændr	Viser en dialogboks, hvor du kan redigere indskrivningen for det valgte bruger-ID.
Tilvirk	Viser en dialogboks, hvor du kan tilvirke en ny indskrivning under det valgte bruger-ID.

E-mailadresse (Bekræft/Ændr/Opret)

Formål:

At få vist eller redigere e-mailadresseposter på siden **E-mailadresse** eller oprette en ny post. De følgende poster findes i den dialogboks, der vises, når du klikker på **Bekræft/Ændr** eller **Opret** på øverste side af **E-mailadresse**.

Værdier:

ID	Viser det valgte bruger-ID.
Navn	Giver dig mulighed for at vise eller redigere navnet på en bruger, der er registreret under bruger-ID'et eller angive et navn på den nye post.
Adresse	Muliggør at få vist eller redigere brugerens e-mailadresse eller angive en e-mailadresse til den nye post.
Slet ^{*1}	Klik på denne knap for at slette den valgte bruger.
Anvend nye indstillinger	Klik på denne knap for at anvende de nye indstillinger.

Gendan indstillinger	Klik på denne knap for at gendanne de tidligere indstillinger.
Tilbage	Klik på denne knap for at vende tilbage til den øverste side.
*1 Dette element er kun tilgængeligt, når du klikker på Bekræft/Ændr .	

E-mailadresse (Slet)

Formål:

At slette de e-mailadresseposter, der er registreret på siden **E-mailadresse**. Følgende punkter findes i den dialogboks, der vises, når du klikker på **Slet** på den øverste side af **E-mailadresse**.

Værdier:

ID	Viser det valgte bruger-ID.
Navn	Viser navnet på brugeren, der er registreret under det valgte bruger-ID.
Adresse	Viser brugerens e-mailadresse.
Anvend nye indstillinger	Klik på denne knap for at anvende de nye indstillinger.
Tilbage	Klik på denne knap for at vende tilbage til den øverste side.

E-mailgruppe

Formål:

At få vist de e-mailadresseposter, der er registreret på siden **E-mailgruppe**.

Værdier:

GruppeID	Viser gruppe-ID'et.
Navn	Viser det tildelte gruppenavn. (Ikke i brug) vises, når der ikke er nogen registrering.
Slet	Sletter posten for det valgte gruppe-ID.
Bekræft / Ændr	Viser en dialogboks, hvor du kan redigere angivelse for det valgte gruppe-ID.
Tilvirk	Viser en dialogboks, hvor du kan tilvirke en ny indskrivning under det valgte gruppe-ID.

E-mailgruppe (Bekræft / Ændr, Tilvirk)

Formål:

At få vist eller redigere e-mail-adresseposter på siden **E-mailgruppe** eller oprette en ny post. De følgende poster findes i den dialogboks, der vises, når du klikker på **Bekræft/Ændr** eller **Opret** på øverste side af **E-mailgruppe**.

Værdier:

E-mailgruppe	ID	Viser det valgte gruppe-ID.
	Navn	Muliggør at få vist eller redigere det navn, som er tildelt gruppe-ID'et eller angive et nyt gruppenavn.
	Slet ^{*1}	Klik på denne knap for at slette den aktuelle post.
E-mailadresse	Adresseliste til:	Når en af knapperne vælges, vises en liste over poster for den gruppe af ID'er, der er angivet på knappen.
	ID	Viser bruger-ID'et. Markér afkrydsningsfeltet til venstre for at oprette gruppen.
	Navn	Viser brugernavnet. (Ikke i brug) vises, når der ikke er nogen registrering.
	Adresse	Muliggør at få vist eller redigere e-mailadressen for en post, der er registreret under det valgte bruger-ID eller angive en e-mailadresse for den nye post.

Anvend nye indstillinger	Klik på denne knap for at anvende de nye indstillinger.
--------------------------	---

Gendan indstillinger	Klik på denne knap for at gendanne de tidligere indstillinger.
----------------------	--

Tilbage	Klik på denne knap for at vende tilbage til den øverste side.
---------	---

*1 Dette element er kun tilgængeligt, når du klikker på **Bekræft/Ændr**.

E-mailgruppe (Slet)

Formål:

At slette de e-mailgruppeposter, der er registreret på siden **E-mailgruppe**. Følgende punkter findes i den dialogboks, der vises, når du klikker på **Slet** på den øverste side af **E-mailgruppe**.

Værdier:

ID	Viser det valgte gruppe-ID.
----	-----------------------------

Navn	Viser det navn, som er tildelt til gruppe-ID'et.
------	--

Anvend nye indstillinger	Klik på denne knap for at anvende de nye indstillinger.
--------------------------	---

Tilbage	Klik på denne knap for at vende tilbage til den øverste side.
---------	---

Standardindstilling

Formål:

At angive standardemne og -meddelelse for e-mailen.

Værdier:

Standard emne	Muliggør at angive standard-e-mail-emnet.
---------------	---

Brødtekst	Muliggør at angive standard-e-mail-meddelelsen.
-----------	---

Anvend nye indstillinger	Klik på denne knap for at anvende de nye indstillinger.
--------------------------	---

Gendan indstillinger	Klik på denne knap for at gendanne de tidligere indstillinger.
----------------------	--

Serveradresse

Serveradresse

Formål:

At få vist de serveradresseposter, der er registreret på siden **Serveradresse**.

Værdier:

Adresseliste til:	Når en af knapperne vælges, vises en liste over poster for den gruppe af ID'er, der er angivet på knappen.
-------------------	--

ID	Viser server-ID'et.
----	---------------------

Navn	Viser filmappenavnet. (Ikke i brug) vises, når der ikke er nogen registrering.
------	---

Serveradresse	Viser adressen på filmappen.
---------------	------------------------------

Slet	Sletter posten for det valgte server-ID.
------	--

Bekræft / Ændr	Viser en dialogboks, hvor du kan redigere angivelsen for det valgte server-ID.
----------------	--

Tilvirk	Viser en dialogboks, hvor du kan oprette en ny post under det valgte server-ID.
---------	---

Serveradresse (Bekræft / ændr, tilvirk)

Formål:

At få vist eller redigere serveradresseposter på siden **Serveradresse** eller oprette en ny post. De følgende poster findes i den dialogboks, der vises, når du klikker på **Bekræft/Ændr** eller **Opret** på øverste side af **Serveradresse**.

Værdier:

ID	Viser det valgte server-ID.	
Navn	Muliggør at få vist eller ændre det servernavn, som er tildelt server-ID'et eller angive et nyt servernavn.	
Servertype	Muliggør at få vist servertypen, hvis du klikker på Bekræft/Ændr . Muliggør at få vist servertypen, når du klikker på Opret .	
	FTP ^{*1}	Vælg denne indstilling med lagring af scannede dokumenter på en server via FTP-protokollen.
	SMB ^{*1}	Markér denne indstilling for at gemme scannede dokumenter på en computer ved hjælp af SMB-protokollen (Server Message Block).
Serveradresse	Muliggør at få vist eller ændre den serveradresse, som er tildelt server-ID'et eller angive en ny serveradresse.	
Fællesnavn ^{*2}	Muliggør at få vist eller redigere det tildelte fællesnavn eller angive et nyt fællesnavn, når Servertype er angivet til SMB .	
Serversti	Muliggør at få vist eller redigere den tildelte serversti eller angive en ny sti.	
Serverportnummer	Muliggør at få vist eller redigere det tildelte serverportnummer eller angive et nyt portnummer. Hvis feltet ikke udfyldes, anvendes standardportnummeret (FTP: 21, SMB: 139)	
Loginnavn	Muliggør at få vist eller redigere det loginnavn, der kræves for at få adgang til den valgte protokol eller angive et nyt loginnavn.	
Loginkodeord	Muliggør at få vist eller redigere det kodeord, der kræves for at få adgang til den valgte protokol eller angive et nyt kodeord.	
Bekræft kodeord	Bekræfter det angivne kodeord.	
Slet ^{*3}	Klik på denne knap for at slette den aktuelle post.	
Anvend nye indstillinger	Klik på denne knap for at anvende de nye indstillinger.	
Gendan indstillinger	Klik på denne knap for at gendanne de tidligere indstillinger.	
Tilbage	Klik på denne knap for at vende tilbage til den øverste side.	
^{*1} Du kan kun redigere dette element, når du klikker på Opret .		
^{*2} Dette punkt er kun tilgængeligt, når Servertype er angivet til SMB .		
^{*3} Dette element er kun tilgængeligt, når du klikker på Bekræft/ændr .		

Serveradresse (Slet)

Formål:

At slette de serveradresseposter, der er registreret på siden **Serveradresse**. Følgende punkter findes i den dialogboks, der vises, når du klikker på **Slet** på den øverste side af **Serveradresse**.

Værdier:

ID	Viser det valgte server-ID.
Navn	Viser det navn, som er tildelt til server-ID'et.
Serveradresse	Viser den serveradresse, der er registreret under server-ID'et.
Anvend nye indstillinger	Klik på denne knap for at anvende de nye indstillinger.
Tilbage	Klik på denne knap for at vende tilbage til den øverste side.

Telefonbog

Siden Telefonbog indeholder følgende undersider.

Fax-hurtigopkald	Muliggør at få vist, redigere eller oprette hurtigopkaldsposter.
Fax-gruppe	Muliggør at få vist, redigere eller oprette faxgruppeposter.

Fax-hurtigopkald

Formål:

At få vist de faxnummerposter, der er registreret på siden **Fax-hurtigopkald**.

Værdier:

Hurtigopkaldsliste til:	Når en af knapperne vælges, vises en liste over poster for den gruppe af koder til hurtigopkald, der er angivet på knappen.
Hurtigopkald	Viser hurtigopkald-ID'et.
Navn	Viser det tildelte navn for et hurtigopkalds-ID.
Telefonnummer	Viser hurtigopkaldskoden. (Ikke i brug) vises, når der ikke er nogen registrering.
Slet	Sletter posten for den valgte hurtigopkaldskode.
Bekræft / Ændr	Viser en dialogboks, hvor du kan redigere angivelse for det valgte hurtigopkalds-ID.
Tilvirk	Viser en dialogboks, hvor du kan tilvirke en ny indskrivning under den valgte hurtigopkaldskode.

Fax-hurtigopkald (Bekræft / Ændr, Tilvirk)

Formål:

At få vist eller redigere hurtigopkaldsposter på siden **Fax-hurtigopkald** eller oprette en ny post. De følgende poster findes i den dialogboks, der vises, når du klikker på **Bekræft/Ændr** eller **Opret** på øverste side af **Fax-hurtigopkald**.

Værdier:

Hurtigopkald	Viser den valgte hurtigopkaldskode.
Navn	Giver dig mulighed for at få vist eller redigere navnet på en post, der er registreret under hurtigopkaldskoden eller angive et navn på den nye post.
Telefonnummer	Muliggør at få vist eller redigere faxnummeret på en post, der er registreret under hurtigopkaldskoden eller angive et faxnummer for den nye post.
Slet ^{*1}	Klik på denne knap for at slette posten for hurtigopkaldskoden. Denne knap er kun tilgængelige i dialogboksen til redigering af en eksisterende post.
Anvend nye indstillinger	Klik på denne knap for at anvende de nye indstillinger.
Gendan indstillinger	Klik på denne knap for at gendanne de tidligere indstillinger.
Tilbage	Klik på denne knap for at vende tilbage til den øverste side.

^{*1} Dette element er kun tilgængeligt, når du klikker på **Bekræft/ændr**.

Fax-hurtigopkald (Slet)

Formål:

At slette de hurtigopkaldsposter, der er registreret på siden **Fax-hurtigopkald**. Følgende punkter findes i den dialogboks, der vises, når du klikker på **Slet** på den øverste side af **Fax-hurtigopkald**.

Værdier:

Hurtigopkald	Viser den valgte hurtigopkaldskode.
Navn	Viser det navn, der er registreret under hurtigopkaldskoden.
Telefonnummer	Viser det faxnummer, der er registreret under hurtigopkaldskoden.
Anvend nye indstillinger	Klik på denne knap for at anvende de nye indstillinger.
Tilbage	Klik på denne knap for at vende tilbage til den øverste side.

Fax-gruppe

Formål:

At få vist de faxgruppeposter, der er registreret på siden **Fax-gruppe**.

Værdier:

ID	Viser et faxgruppe-id.
Navn	Viser det tildelte gruppenavn. (Ikke i brug) vises, når der ikke er nogen registrering.
Slet	Sletter posten for det valgte gruppe-ID.
Bekræft / Ændr	Viser en dialogboks, hvor du kan redigere angivelse for det valgte gruppe-ID.
Tilvirk	Viser en dialogboks, hvor du kan tilvirke en ny indskrivning under det valgte gruppe-ID.

Fax-gruppe (Bekræft, ændr, opret)

Formål:

At få vist eller redigere faxnummergruppeposter på siden **Fax-gruppe** eller oprette en ny post. De følgende poster findes i den dialogboks, der vises, når du klikker på **Bekræft/Ændr** eller **Opret** på øverste side af **Fax-gruppe**.

Værdier:

Fax-gruppe	ID	Viser det valgte gruppe-ID.
	Navn	Muliggør at få vist eller redigere det navn, som er tildelt gruppe-ID'et eller angive et nyt gruppenavn.
	Slet ^{*1}	Klik på denne knap for at slette den aktuelle post.
Fax-hurtigopkald	Hurtigopkaldsliste til:	Når en af knapperne vælges, vises en liste over poster for den gruppe af koder til hurtigopkald, der er angivet på knappen.
	Hurtigopkald	Viser hurtigopkaldskoden. Markér afkrydsningsfeltet til venstre for at føje hurtigopkaldskoden til gruppen.
	Navn	Viser det navn, der er registreret for hurtigopkaldskoden. (Ikke i brug) vises, når der ikke er nogen registrering.
	Telefonnummer	Muliggør at få vist eller redigere faxnummeret på en post, der er registreret under den valgte hurtigopkaldskode eller angive et faxnummer for den nye post.
	Anvend nye indstillinger	Klik på denne knap for at anvende de nye indstillinger.
	Gendan indstillinger	Klik på denne knap for at gendanne de tidligere indstillinger.
	Tilbage	Klik på denne knap for at vende tilbage til den øverste side.

^{*1} Dette element er kun tilgængeligt, når du klikker på **Bekræft/ændr**.

Fax-gruppe (Slet)

Formål:

At slette de faxnummergruppeposter, der er registreret på siden **Fax-gruppe**. Følgende punkter findes i den dialogboks, der vises, når du klikker på **Slet** på den øverste side af **Fax-gruppe**.

Værdier:

ID	Viser det valgte gruppe-ID.
Navn	Viser det navn, som er tildelt gruppe-ID'et.
Anvend nye indstillinger	Klik på denne knap for at anvende de nye indstillinger.
Tilbage	Klik på denne knap for at vende tilbage til den øverste side.

Bakkestyring

Brug menuen **Bakkestyring** til at angive format og type af papir, der ilægges bakke1 og 550 arkilæggeren (ekstraudstyr).

Værdier:


MPF-brug af driverindstillinger for udskriftsjob	Angiver, om printerdriverindstillinger for papirformat og type af papir, der er lagt i MPF skal bruges.
MPF-papirformat ^{*1}	Angiver formatet af det papir, som er lagt i MPF.
MPF-papirtype ^{*1}	Angiver typen af det papir, som er lagt i MPF.
MPF-special papirformat - Y ^{*1}	Angiver længden på papir i specialstørrelse, der er lagt i MPF.
MPF-special papirformat - X ^{*1}	Angiver bredden på papir i specialstørrelse, der er lagt i MPF.
MPF-pop-op-meddelelse for bakke ^{*1}	Angiver, om der skal vises en pop-op-meddelelse, der beder brugeren om at indstille papirstørrelsen og typen, når papiret ilægges MPF.
Bakke 1 papirstørrelse	Angiver formatet af det papir, som er lagt bakke1.
Bakke 1 papirtype	Angiver typen af det papir, som er lagt bakke1.
Bakke 1 special papirstørrelse - Y	Angiver længden på papir i specialstørrelse, der er lagt i bakke1.
Bakke 1 special papirstørrelse - X	Angiver bredden på papir i specialstørrelse, der er lagt i bakke1.
Pop-op-meddelelse for bakke 1	Angiver, om der skal vises en pop-op-meddelelse, der beder brugeren om at indstille papirstørrelsen og typen, når papiret ilægges bakke1.
Bakke 2 papirformat ^{*2}	Angiver papirformatet, som er lagt i 550 arkilæggeren (ekstraudstyr).
Bakke 2 papirtype ^{*2}	Angiver den type papir, som er lagt i 550 arkilæggeren (ekstraudstyr).
Bakke 2 specialpapirstørrelse - Y ^{*2}	Angiver længden på papir i specialstørrelse, der er lagt i 550 arkilæggeren (ekstraudstyr).
Bakke 2 specialpapirstørrelse - X ^{*2}	Angiver bredden på papir i specialstørrelse, der er lagt i 550 arkilæggeren (ekstraudstyr).
Pop-op-meddelelse for bakke2 ^{*2}	Angiver, om der skal vises en pop-op-menu, der beder brugeren om at indstille papirstørrelsen og typen, når papiret ilægges 550 arkilæggeren (ekstraudstyr).
1. prioritet	Angiver papirkilden, der bruges som første prioritet.
2. prioritet	Angiver papirkilden, der bruges som anden prioritet.
3. prioritet ^{*2}	Angiver papirkilden, der bruges som tredje prioritet.

^{*1} Dette punkt er kun tilgængeligt, når **Fra** er valgt i **MPF brug af driverindstillinger for udskriftsjob**.



^{*2} Dette punkt er kun tilgængeligt, når der er installeret en 550 arkilæggeren (ekstraudstyr).

Forklaring af Værktøjskasse-menuerne

Værktøjskassen giver dig mulighed for at se, specificere og diagnosticere systemindstillingerne.

 **BEMÆRK:** Der vises en **Kodeord**-dialogboks den første gang du forsøger at ændre indstillingerne på **Værktøjskasse**, mens **Panellås** er indstillet på printeren. I dette tilfælde skal du indtaste det kodeord, du allerede har specificeret og klikke på **OK** for at anvende indstillingerne.

Start af værktøjskassen

- 1 Klik på Start → Alle programmer → Dell Printere → Dell C3765dnf Multifunction Color Laser Printer → Værktøjskasse.
Skærmen til valg af printer vises.
- 2 Klik på Netværksforbindelse eller USB-forbindelse, og vælg derefter printeren, der vises på Vælg blandt fundne printere.
 **BEMÆRK:** Hvis printeren ikke vises på **Vælg blandt fundne printere**, når du klikker på **Netværksforbindelse**, klikkes på **Direkte indtastning af input IP-adresse/Værtsnavn**, og printerens IP-adresse indtastes. Se "Verificering af IP-indstillingerne" for at få flere detaljer om, hvordan du tjekker printerens IP-adresse.
 **BEMÆRK:** På Microsoft® Windows® XP eller Windows Server® 2003, printere, der anvender IPv6-adresser, kan ikke detekteres.
- 3 Klik på OK.
Værktøjskassen vises.
Værktøjskassen består af fanerne Rapport om printerindstillinger, Vedligeholdelse af printer og Diagnosticering.

Rapport om printerindstillinger

Fanen Rapport om printerindstillinger indeholder siderne Printerinformation, Menuindstillinger, Rapporter, TCP/IP-indstillinger, Bakkeindstillinger, Standardindstil., Faxindstillinger og Panelsprog.

Printerinformation

Formål:

At vise printerens systemoplysninger.

Værdier:

Dell-servicemærke	Viser din printers servicemærke.
Ekspresservicekode	Viser ekspresservicekoden.
Printer-serienummer	Viser din printers serienummer.
Printertype	Viser printerens printertype. Farvelaser vises normalt.
Tag-nummer for aktiv	Viser din printers tagnummer for aktiv.
Hukommelseskapacitet	Viser hukommelseskapaciteten.
Processorhastighed	Viser processorhastigheden.
Firmware-version	Viser kontrollerversionen.
Netværksfirmwareversion	Viser NIC-versionen.
MCU firmwareversion	Viser MCU (Machine Control Unit) firmwareversionen.

Farveudskrivningshastighed	Viser hastigheden for farveudskrivning.
Sort/hvid udskrivningshastighed	Viser hastigheden for monokrom udskrivning.

Menuindstillinger

Formål:

Viser printerens menuindstillinger.

Værdier:

Systemindstillinger - Generelt	Timer for energisparer - dvale	Viser hvorlænge, der går, fra at printeren afslutter et job og indtil energisparertilstanden aktiveres.
	Timer for energisparer - dyb dvale	Viser hvorlænge, der går, fra at energisparerindstillingen aktiveres og indtil dvaletilstanden aktiveres.
	Tidszone	Viser den valgte tidszone.
	Indstil dato	Viser indstillingen for dato.
	Indstil tid	Viser tidsindstillingen.
	Datoformat	Viser det valgte datoformat.
	Tidsformat	Viser det valgte tidsformat; 24 timer eller 12 timer .
	mm/tomme	Viser den måleenhed der anvendes på betjeningspanelet.
	Lav toner-alarmeddelelse	Viser, om der skal vises en alarmeddelelse om lav tonerstand.
	Aktivering med rør af	Viser, om den skal aktiveres fra tilstanden dvale eller dyb dvale, når du tager røret af på håndsettet på den eksterne telefon.
	Auto log udskr.	Viser, om der automatisk skal udskrives en jobhistorikrapport for hvert 20. job.
	RAM-disk ^{*1}	Viser, om der skal allokeres RAM til diskfilsystemet for funktionerne Sikker udskrift, Prøvetryk, Privat mailboks-udskrift og Offentlig mailboks-udskrift.
	Faxserveradressebog	Viser, om der skal specificeres faxnumre fra adressebogen for LDAP-serveren.
E-mail server adressebog	Viser, om der skal specificeres e-mailadresser fra adressebogen for LDAP-serveren.	
Systemindstillinger - lydtone	Kontrolpaneltone	Viser lydstyrken af den tone, der udsendes, når betjeningspanelinputtet er korrekt. Fra angiver, at lyden er deaktiveret.
	Tone for ugyldig tast	Viser lydstyrken af den tone, der udsendes, når betjeningspanelinputtet er forkert. Fra angiver, at lyden er deaktiveret.
	Tone for maskine klar	Viser lydstyrken af den tone, der udsendes, når printeren er klar. Fra angiver, at lyden er deaktiveret.
	Tone for afsluttet kopiering	Viser lydstyrken af den tone, der udsendes, når et kopieringsjob er fuldført. Fra angiver, at lyden er deaktiveret.
	Tone for afsluttet job	Viser lydstyrken for den tone, der udsendes, når et ikke-kopijob er afsluttet. Fra angiver, at lyden er deaktiveret.

	Fejltone	Viser lydstyrken af den tone, der udsendes, når et job afsluttes på unormal vis. Fra angiver, at lyden er deaktiveret.
	Alarmltone	Viser lydstyrken af den tone, der udsendes, når der opstår et problem. Fra angiver, at lyden er deaktiveret.
	Alarmltone for ikke mere papir	Viser lydstyrken af den tone, der udsendes, når der ikke er mere papir i printeren. Fra angiver, at lyden er deaktiveret.
	Alarmltone for lav toner	Viser lydstyrken af den tone, der udsendes, når toneren er lav. Fra angiver, at lyden er deaktiveret.
	Alarmltone for auto slet	Viser lydstyrken af den tone, der udsendes 5 sekunder før printeren foretager en automatisk sletning. Fra angiver, at lyden er deaktiveret.
Systemindstillinger - timere	Autonulstil	Viser, hvor lang tid der går, før printeren automatisk nulstiller indstillingerne i betjeningspanelet til standardindstillingerne, når der ikke foretages yderligere indstillinger.
	Fejltime-out	Viser, hvor lang tid printeren venter, før et job, der slutter på unormal vis, stoppes.
	Jobtime-out	Viser, hvor lang tid printeren venter på ankomst af data fra computeren.
Systemindstillinger - Outputindstillinger	Standardpapirformat	Viser standard for papirstørrelse.
	Udskrift ID	Viser, hvor der skal udskrives et bruger-ID på udskriftspapiret.
	Udskriv tekst	Viser, om printeren udskriver PDL-data (Page Description Language), som ikke understøttes af printeren, som tekst, når printeren modtager det.
	Indsætningsposition for bannerark	Viser, hvor der skal indsættes et bannerark.
	Bannerark, angiv bakke	Viser bakken til bannerark.
	Reservebakke	Viser, om der skal anvendes en anden papirstørrelse, når det papir, som er lagt i den specificerede bakke, ikke modsvarer papirstørrelsesindstillingerne for det aktuelle job.
	Brevhoved, 2-sidet	Viser, om der skal udskrives på begge sider på brevhovedpapir.
	Aktiver A4<>Letter-skift	Viser, om der skal udskrives A4-formatjobs på papir i (Brev-format hvis A4-papir ikke er til rådighed i papirbakkerne og omvendt (Brev-formatjob på papir i A4-format)).
	Rapport 2-sidet udskrift	Viser, om der skal udskrives rapporter på begge sider af et papirark.
	Brug en anden bakke	Viser om der skal vises en meddelelse for at vælge en anden bakke, når det specificerede papir ikke er til rådighed i papirbakken.
Serviceværktøjer - Papirdensitet	Plano	Viser papirdensitetsindstillinger for plano.
	Etiket	Viser papirdensitetsindstillinger for etiketter.
Serviceværktøjer - Autoregistreringsindstilling	Autoregistreringsindstilling	Viser om farveregistreringen skal indstilles automatisk.

Serviceværktøjer - Non-Dell toner	Non-Dell toner	Viser, om der skal bruges en tonerpatron fra en anden fabrikant.
Serviceværktøjer - Indstil højde	Indstil højde	Viser højden på printerens installationslokalitet.

*1 Dette punkt er ikke tilgængeligt, når der er installeret en harddisk (ekstraudstyr).

Rapporter

Formål:

At udskrive printerens indstillinger og historieinformation.

Rapporterne udskrives på den papirstørrelse, der er specificeret i systemindstillinger.

Værdier:

Systemindstillinger	Klik på denne knap for at udskrive en detaljeret liste over systemindstillingerne.	
Panelindstillinger	Klik på denne knap for at udskrive en detaljeret liste over panelindstillingerne.	
PCL-fontliste	Klik på denne knap for at udskrive en liste over PCL (Hewlett-Packard Printer Control Language)-fonte.	
PCL-makroliste	Klik på denne knap for at udskrive en liste over PCL-makroer.	
Liste over PS-skrifttyper	Klik på denne knap for at udskrive en liste over PS-fonte.	
Liste over PDF-skrifttyper	Klik på denne knap for at udskrive en liste over PDF-fonte.	
Jobhistorie	Klik på denne knap for at udskrive printerens Fuldførte jobs-historie.	
Fejlhistorie	Klik på denne knap for at udskrive printerens fejlhistorik.	
Udsk.måler	Klik på denne knap for at udskrive rapporten om det totale antal sider, der er udskrevet.	
Farvetestsider	Klik på denne knap for at udskrive en farvetestsider.	
Protokolmonitor	Klik på denne knap for at udskrive Protokolmonitorrapporten.	
Hurtigopkald	Klik på denne knap for at udskrive listen over alle medlemmer, der er gemt som hurtigopkaldsnumre.	
E-mail adressebog	Klik på denne knap for at udskrive adresserne, der er gemt som adressebogsinformation.	
Serveradresse	Klik på denne knap for at udskrive alle medlemmerne, der er gemt som serveradresseinformation.	
Faxaktivitet	Klik på denne knap for at udskrive rapport over faxer, som du har modtaget eller sendt for nylig.	
Fax venter	Klik på denne knap for at udskrive en liste over ventende faxer.	
Gemte dokumenter ^{*1}	Klik på denne knap for at udskrive en liste over gemte dokumenter.	

*1 Denne liste kan kun udskrives, når RAM-disk er aktiveret eller harddisken (ekstraudstyr) er installeret.

TCP/IP-indstillinger

Formål:

At vise de aktuelle indstillinger af TCP/IP-protokol (Transmission Control Protocol/Internet Protocol).

Værdier:

IPv4	IP-adresseindstilling	Viser metoden til erhvervelse af IP-adressen.
	IP-adresse	Viser printerens IP-adresse.
	Subnet-maske	Viser subnet-masken.
	Protokolomsætteradresse	Viser pprotokolomsætteradressen.

IPv6	Anvend manuel adresse	Viser, om IP-adressen skal indstilles manuelt.
	Manuel adresse	Viser printerens IP-adresse.
	Link-lokal-adresse	Viser link-lokal-adresse.

Bakkeindstillinger

Formål:

At vise printerens bakkeindstillinger.

Værdier:

Bakkeindstillinger	MPF pop-op-meddelelse for MPF	Viser en pop-up menu, der beder om indstilling af papirstørrelse og type, når der lægges papir i multifunktionsfremføreren (MPF).
	MPF brug af driverindstillinger for udskriftsjob	Viser, om printerdriverindstillinger for papirformat og type af papir lagt i MPF skal bruges.
	MPF-papirformat	Viser papirformatindstillingen for MPF.
	MPF-specialstørrelse – Y	Viser længden på papir i specialstørrelse, der er lagt i MPF.
	MPF-specialstørrelse – X	Viser bredden på papir i specialstørrelse, der er lagt i MPF.
	MPF-papirtype	Viser papirtypeindstillingen for MPF.
	Pop-op-meddelelse for bakke 1	Viser en pop-up menu, der beder om indstilling af papirstørrelse og type, når der lægges papir i bakke1.
	Bakke 1 papirstørrelse	Viser indstillingen af papirformat for bakke1.
	Bakke 1 specialstørrelse - Y	Viser længden på papir i specialstørrelse, der er lagt i bakke1.
	Bakke 1 specialstørrelse - X	Viser bredden på papir i specialstørrelse, der er lagt i bakke1.
	Bakke 1 papirtype	Viser indstillingen af papirtype for bakke1.
	Pop-op-meddelelse for bakke 2 ^{*1}	Viser en pop-up menu, der beder om indstilling af papirstørrelse og type, når der lægges papir i 550 arkilæggeren (ekstraudstyr) (bakke2).
	Bakke 2 papirformat ^{*1}	Viser indstillingen af papirformatet for 550 arkilæggeren (ekstraudstyr).
	Bakke 2 specialpapirstørrelse - Y ^{*1}	Viser længden på papir i specialstørrelse, der er lagt i 550 arkilæggeren (ekstraudstyr).
	Bakke 2 specialpapirstørrelse - X ^{*1}	Viser bredden på papir i specialstørrelse, der er lagt i 550 arkilæggeren (ekstraudstyr).
Bakke 2 papirtype ^{*1}	Viser indstillingen af papirtype for 550 arkilæggeren (ekstraudstyr).	
Bakkeprioritet	Bakkeprioritet	Viser prioritetsrækkefølgen for papirbakken.

^{*1} Dette punkt er kun tilgængeligt, når der er installeret en 550 arkilægger (ekstraudstyr).

Standardindstillinger

Formål:

At vise printerens standardindstillinger for funktionerne kopiering, scanning, fax og udskriv direkte fra USB.

Værdier:

Kopistandarder	Outputfarve	Viser, om der kan oprettes kopier i farve eller i sort/hvid.
	Vælg bakke	Viser inputbakken.
	Samling	Viser, om kopieringsjobbet skal sorteres.
	Reducer/Forstør	Viser standardkopieringsforholdet mellem reduktion/forstørrelse.

Originalstørrelse	Viser originalens papirstørrelse.	
Original type	Viser originaltypen.	
Mørkere/lysere	Viser standard for kopidensitetsniveau.	
Skarphed	Viser standardniveauet for skarphed.	
Farvemætning	Viser standardniveauet for farvemætning.	
Autoeksponering	Viser, om originalens baggrund skal undertrykkes for at forbedre teksten på kopien.	
Autoeksponeringsniveau	Viser niveauet for baggrundsundertrykkelse.	
Farvebalance (gul, lav)	Viser farvebalanceniveauet for gul med lav densitet.	
Farvebalance (gul, medium)	Viser farvebalanceniveauet for gul med medium densitet.	
Farvebalance (gul, høj)	Viser farvebalanceniveauet for gul med høj densitet.	
Farvebalance (magenta, lav)	Viser farvebalanceniveauet for magenta med lav densitet.	
Farvebalance (magenta, medium)	Viser farvebalanceniveauet for magenta med medium densitet.	
Farvebalance (magenta, høj)	Viser farvebalanceniveauet for magenta med høj densitet.	
Farvebalance (cyan, lav)	Viser farvebalanceniveauet for cyan med lav densitet.	
Farvebalance (cyan, medium)	Viser farvebalanceniveauet for cyan med medium densitet.	
Farvebalance (cyan, høj)	Viser farvebalanceniveauet for cyan med høj densitet.	
Farvebalance (sort, lav)	Viser farvebalanceniveauet for sort med lav densitet.	
Farvebalance (sort, medium)	Viser farvebalanceniveauet for sort med medium densitet.	
Farvebalance (sort, høj)	Viser farvebalanceniveauet for sort med høj densitet.	
2-sidet kopiering	Viser, om der skal udskrives på begge sider af et papirark.	
2 op	Viser om Flere op-egenskaben er aktiveret.	
Margin top/bund	Viser værdien af den øverste og nederste margin.	
Margin ven./højre	Viser værdien af den venstre og højre margin.	
Margin midt	Viser værdien af mellemmarginen.	
Scannestandarder	Filformat	Viser det filformat, som scannede dokumenter skal gemmes i.
	Outputfarve	Viser, om der skal scannes i farve eller i sort/hvid.
	Opløsning	Viser standardopløsningen for scanning.
	Originalstørrelse	Viser originalens papirstørrelse.
	2-sidet scanning	Viser, om begge sider af dokumentet skal scannes.
	Mørkere/lysere	Viser standardniveauet for scanningsdensiteten.
	Skarphed	Viser standardniveauet for skarphed.
	Kontrast	Viser standardniveauet for kontrast.
	Autoeksponering	Viser, om originalens baggrund skal undertrykkes for at forbedre teksten på kopien.
	Autoeksponeringsniveau	Viser niveauet for baggrundsundertrykkelse.
	Margin top/bund	Viser værdien af den øverste og nederste margin.
	Margin ven./højre	Viser værdien af den venstre og højre margin.
	Margin midt	Viser værdien af mellemmarginen.

	TIFF-filformat	Viser TIFF-filformat; TIFF V6 eller TTN2 .
	Billedkomprimering	Viser niveauet af billedkomprimering.
	Maks. e-mail-størrelse	Viser den maksimale størrelse på en e-mail, der kan sendes.
	Filnavngivning	Viser det filnavn, der vil blive brugt til at lagre scannede dokumenter.
	Opret mappe	Viser den mappe, hvor indgående faxer vil blive lagret.
Faxstandarder	Opløsning	Viser det opløsningsniveau, der bruges til faxtransmission.
	2-sidet scanning	Viser, om begge sider af dokumentet skal scannes.
	Mørkere/lysere	Viser det densitetsniveau, der bruges til faxtransmission.
	Forsinket afsendelse	Viser starttidspunktet for faxtransmissionen.
Standarder for direkte USB-udskrivning	Outputfarve	Viser standard for farveindstillingen.
	Vælg bakke	Viser standardbakken.
	2-sidet udskrift	Viser, om der skal udskrives på begge sider af et papirark.
	Flere op	Viser standard for papirlayout, når der er valgt Flere op .
	Samling	Viser, om udskrivningsjobbet skal sorteres.

Faxindstillinger

Formål:

Viser printerens faxindstillinger.

Værdier:

Faxnummer	Viser printerens faxnummer, der udskrives i faxbeskedernes hoved.
Land	Viser det land, hvor printerens bruges.
Faxhovednavn	Viser navnet på afsenderen, der udskrives i faxbeskedernes hoved.
Linjetype	Viser linjetype; PSTN eller PBX .
Linjemonitor	Viser lydstyrken af linjemonitoren, der udsender lyd under overvågning af en transmission via den interne højttaler, indtil der er oprettet en forbindelse.
DRPD-mønster	Viser DRPD-indstillingen (Distinctive Ring Pattern Detection).
Modtagetilstand	Viser faxmodtagelsestilstanden.
Ringetonestyrke	Viser lydstyrken af ringetonen, som angiver, at et indgående opkald er et telefonopkald via den interne højttaler, når Modtagetilstand er indstillet til Telefon/Fax .
Automodtag fax	Viser det interval, hvorefter printerens går i faxmodtagelsestilstand efter at have modtaget et indgående opkald.
Automodtag telefon/fax	Viser det interval, hvorefter printerens går i faxmodtagelsestilstand, efter at den eksterne telefon modtager et indgående opkald.
Automodtag telefonsvarer/fax	Viser det interval, hvorefter printerens går i faxtilstand, efter at den eksterne telefonsvarer modtager et indgående opkald.
Junkfax-indstilling	Viser, om faxbeskeder, der er sendt fra uønskede stationer, skal afvises.
Videresendt fax	Viser, om indgående faxbeskeder skal videresendes til en angivet destination.
Fax-videresendelsesnummer	Viser faxnummeret på den destination, som indgående faxbeskeder videresendes til.
2-sidet udskrift	Viser, om den modtagne fax skal udskrives på begge sider af papiret.

Fjernmodtagning	Viser, om der skal modtages faxbeskeder ved at indtaste en kode til fjernmodtagning på den eksterne telefon.
Fjernmodtagetone	Viser tonen, der starter Fjernmodtagning .
Annuler størrelse	Viser, om der skal slettes tekst eller billeder nederst på faksiden, når hele siden ikke passer til outputpapiret.
Genopkaldsforsøg	Viser antallet af genopkaldsforsøg.
Interval for genopkald	Viser genopkaldsintervallet.
Gensendelsesforsinkelse	Viser intervallet mellem transmissionsforsøg.
Tone/Impuls	Viser, om der skal bruges tone- eller impulsopkald.
Foropkald	Viser, om der skal indstilles et foropkaldsnummer.
Foropkaldsnummer	Viser et foropkaldsnummer. Der ringes til dette nummer, før der ringes til et automatisk opkaldsnummer. Dette er nyttigt i forbindelse med adgang til PABX (Private Automatic Branch Exchange).
Fax-forside	Viser, om der skal vedhæftes en forside til faxbeskederne.
Faxhoved ^{*1}	Viser, om der skal udskrives oplysninger om afsenderen i faxbeskedernes hoved.
ECM	Viser, om ECM (Error Correction Mode) er aktiveret.
Modemhastighed	Vise faxmodemhastighed, når der opstår fejl med faxtransmission eller modtagelse.
Viser manuelle faxmodtagere	Viser, om modtagerfaxnumre skal vises på skærmen for Send fax , når en fax sendes manuelt.
Faxaktivitet	Viser, om der automatisk skal udskrives en faxaktivitetsrapport, hver gang der har været 50 indgående og udgående faxkommunikationer.
Faxtransmission	Viser, om der skal udskrives en transmissionsrapport efter hver faxtransmission eller kun, når der opstår en fejl.
Faxudsendelse	Viser, om der skal udskrives en transmissionsrapport efter hver faxtransmission til flere destinationer eller kun, når der opstår en fejl.
Faxprotokol	Viser, om der automatisk skal udskrives en protokolmonitorrapport efter hver faxtransmission eller kun, når der opstår en fejl.
*1 Dette punkt er kun tilgængeligt, når Land er angivet til USA .	

Panelsprog

Formål:

At vise printerens indstillinger for panelsprog.

Værdier:

Panelsprog	Viser det sprog, der anvendes på berøringspanelet.
------------	--

Vedligeholdelse af printer

Fanen Vedligeholdelse af printer indeholder siderne Systemindstillinger - Generelt, Systemindstillinger - Timere, Systemindstillinger - Output-indstillinger, Serviceværktøjer, Bakkestyring, Panelsprog, TCP/IP-indstillinger, Netværksindstillinger, Kopistandarder, Scannestandarder, Faxstandarder, Standarder for direkte USB-udskrivning, og Faxindstillinger.

Systemindstillinger - Generelt


Formål:

At konfigurere printerens strømstyring, dato og klokkeslæt, mm/tommer-indstilling, alarmlyde, joblog auto udskrift og indstilling af den supplerende hukommelse.

Værdier:

Indstilling for energisparer	Energisparer ^{*1}	Tilgængeligt område: 1-60 minutter	Indstiller hvorlænge, der går, fra at printeren afslutter et job og indtil energisparer tilstanden aktiveres.
	Dvale ^{*1}	Tilgængeligt område: 1-60 minutter	Indstiller hvorlænge, der går, fra at energisparerindstillingen aktiveres og indtil dvaletilstanden aktiveres.
Dato og tid	Tidszoneindstillinger		Klik her for at få vist dialogboksen for Tidszoneindstillinger . Vælg det geografiske område og tidszonen, og klik derefter på OK .
	Indstil dato		Indstiller dato.
	Datoformat		Indstiller datoformatet.
	Indstil tid		Indstiller tiden. Du kan vælge AM eller PM , når Tidsformat er indstillet til 12 timer .
	Tidsformat		Indstiller det valgte tidsformat; 24 timer eller 12 timer .
mm/tommer	Millimeter (mm)		Vælger millimeter eller tommer som standardmåleenhed.
	Tommer (")		
Lydtoner	Kontrolpaneltone	Fra	Udsender ingen tone, når indtastningen på betjeningspalet er korrekt.
		Svag	Udsender en tone ved en bestemt lydstyrke, når indtastningen på betjeningspalet er korrekt.
		Normal	
		Høj	
	Tone for ugyldig tast	Fra	Udsender ingen tone, når indtastningen på betjeningspalet er forkert.
		Svag	Udsender en tone ved en bestemt lydstyrke, når indtastningen på betjeningspalet er forkert.
		Normal	
		Høj	
	Tone for maskine klar	Fra	Udsender ingen tone, når printeren bliver klar.
		Svag	Udsender en tone ved en bestemt lydstyrke, når printeren er klar.
		Normal	
		Høj	

Tone for afsluttet kopiering	Fra	Udsender ingen tone, når kopiering er fuldført.
	Svag	Udsender en tone ved en bestemt lydstyrke, når kopiering er afsluttet.
	Normal	
	Høj	
Tone for afsluttet job	Fra	Udsender ingen tone, når et ikke-kopieringsjob er fuldført.
	Svag	Udsender en tone ved en bestemt lydstyrke, når et ikke-kopieringsjob er afsluttet.
	Normal	
	Høj	
Fejltoner	Fra	Udsender ingen tone, når et job afsluttes på unormal vis.
	Svag	Udsender en tone ved en bestemt lydstyrke, når et job afsluttes på unormal vis.
	Normal	
	Høj	
Alarmtone	Fra	Udsender ingen tone, når der opstår et problem.
	Svag	Udsender en tone ved en bestemt lydstyrke, når der opstår et problem.
	Normal	
	Høj	
Alarmtone for ikke mere papir	Fra	Udsender ingen tone, når printeren løber tør for papir.
	Svag	Udsender en tone ved den valgte lydstyrke, når printeren løber tom for papir.
	Normal	
	Høj	
Alarmtone for lav toner	Fra	Udsender ingen tone, når tonermængden er lav.
	Svag	Udsender en tone ved den valgte lydstyrke, når tonermængden er lav.
	Normal	
	Høj	
Alarmtone for auto slet	Fra	Udsender ingen tone, når printeren nulstiller sig automatisk.
	Svag	Udsender en tone ved den valgte lydstyrke 5 sekunder, før printeren nulstiller sig.
	Normal	
	Høj	
Lav toner-alarmeddelelse	Til	Viser meddelelsen, når toneren er lav.
	Fra	Viser ikke alarmeddelelsen, når toneren er lav.
Aktivering med rør af	Fra	Vækkes ikke op tilstanden Dvale eller Dyb dvale, når du tager røret af på håndsettet på den eksterne telefon.
	Til	Vækkes op tilstanden Dvale eller Dyb dvale, når du tager røret af på håndsettet på den eksterne telefon.
Auto log udskr.	Fra	Udskriver ikke automatisk en jobhistorie-rapport efter hvert 20. job.
	Til	Udskriver automatisk en jobhistorie-rapport efter hvert 20. job.

RAM-disk ^{*2}	Fra	Allokerer ikke RAM til diskfilssystemet. Sikkerhedstryk, Privat mailboks-udskrift, Offentlig mailboks-udskrift og Prøvetryk jobs bliver afbrudt og bliver optaget på job-loggen.
	Tilgængeligt område: 50–100MByte	Allokerer automatisk RAM til diskfilssystemet.
	Tilgængeligt område: 50–600MByte ^{*3}	(i enheder på 50 MB)
Faxserveradressebog	Til	Aktiverer serveradressebogen for faxnumre.
	Fra	Deaktiverer serveradressebogen for faxnumre.
E-mail server adressebog	Til	Aktiverer serveradressebogen for e-mailadresser.
	Fra	Deaktiverer serveradressebogen for e-mailadresser.
Anvend nye indstillinger		Efter du har ændret indstillingerne, skal du trykke på denne knap, for at de kan anvendes.
Genstart printer for at anvende nye indstillinger		Tryk på denne knap for at anvende de nye indstillinger.
<p>^{*1} Når du angiver 1 minut for Dvale, går printeren i strømsparefunktion 1 minut efter at den har afsluttet et job. Dette anvender betydelig mindre energi, men kræver en længere opvarmningstid for printeren. Angiv 1 minut, hvis din printer deler et elektrisk kredsløb med rumbelysningen, og du bemærker, at lyset flimrer. Vælg en høj værdi, hvis din printer konstant er i brug. Under de fleste forhold vil dette holde printeren parat til betjening med et mindstemål af opvarmningstid. Vælg en værdi mellem 1 og 60 minutter for strømbessparelsesindstillingen, hvis du ønsker en balance mellem energiforbrug og en kort opvarmningstid. Printeren vender automatisk igen tilbage til standbyindstillingen fra energisparetilstanden, når den modtager data fra computeren. Du kan også genindstille printeren til standbyindstilling ved at trykke på knappen  (Strømsparer) på betjeningspanelet.</p> <p>^{*2} Dette punkt er ikke tilgængeligt, når der er installeret en harddisk (ekstraudstyr).</p> <p>^{*3} Når hukommelsesmodulet 512 MB (ekstraudstyr) er installeret.</p>		

Systemindstillinger - timere

Formål:

At konfigurere automatisk annulleringstidspunkt og time-out-tidspunkt.

Værdier:

Autonulstil	45 sekunder	Angiver, hvor lang tid der går, før printeren automatisk nulstiller indstillingerne på betjeningspanelet til standardindstillingerne, når der ikke foretages yderligere indstillinger.
	1 minut	
	2 minutter	
	3 minutter	
	4 minutter	
Fejltime-out	0	Indstiller den tid, som printeren venter, før et job, der stopper unormalt, annulleres.
	Tilgængeligt område: 3–300 sekunder	
Jobtime-out	0	Indstiller den tid, som printeren venter på yderligere data fra computeren, før den annullerer jobbet.
	Tilgængeligt område: 5–300 sekunder	
Anvend nye indstillinger		Efter du har ændret indstillingerne, skal du trykke på denne knap, for at de kan anvendes.
Genstart printer for at anvende nye indstillinger		Tryk på denne knap for at anvende de nye indstillinger.

Systemindstillinger - Outputindstillinger

Formål:

Hvis du vil konfigurere indstilling for udskriv ID, reservebakke og andre indstillinger.

Værdier:

Standardpapirformat	A4 (210x297 mm)	Angiver standardpapirformatet.
	Letter (8,5x11")	
Udskrift ID	Fra	Udskriver ikke bruger-ID'et.
	Øverst til venstre	Udskriver bruger-ID'et på den angivne placering.
	Øverst til højre	
	Nederst til Venstre	
	Nederst til Højre	
Udskriv tekst	Fra	Udskriver ikke modtagne PDL-data som tekstdata.
	Til	Udskriver den modtagne PDL-data som tekstdata.
Indsætningsposition for bannerark	Fra	Indsætter ikke bannerarket.
	Foran	Indstiller, hvor der skal indsættes et bannerark.
	Bagved	
	Foran og bagved	
Bannerark, angiv bakke	MPF	Indstiller bakken for bannerark.
	Bakke 1	
	Bakke 2* ¹	
Reservebakke	Fra	Ingen bakkestørrelseserstatning accepteret.
	Større Størrelse	Erstatter papir af den næststørste størrelse. Hvis der ikke er nogen større papirstørrelse, vil printeren anvende papir af den nærmeste størrelse.
	Nærmeste format	Anvender papir af den nærmeste størrelse.
	Brug MPF	Erstat med papir fra MPF.
Brevhoved, 2-sidet	Deaktiver	Udskriver ikke på begge sider på brevhovedpapir.
	Aktiver	Udskriver på begge sider på brevhovedpapir.
Aktiver A4<>Letter-skift	Til	Udskriver A4-formatjobs på papir i Brevformat, hvis A4-papir ikke er til rådighed i papirbakkerne og omvendt (Brev-formatjob på papir i A4-format).
	Fra	Udskriver ikke A4-formatjob på Brev-formatpapir eller Brev-formatjobs på A4-papir.
Rapport, 2-sidet udskrift	1-sidet	Udskriver rapporter på én side af et ark papir.
	2-sidet	Udskriver rapporter på begge sider af et ark papir.
Brug en anden bakke	Til	Indstiller, så der skal vises en meddelelse for at vælge en anden bakke, når det specificerede papir ikke er til rådighed i papirbakken.
	Fra	Udskriver ikke på andre papirformater i andre papirbakker, hvis papirformatet, der er specificeret for jobbet, ikke er til rådighed.

Anvend nye indstillinger	Efter du har ændret indstillingerne, skal du trykke på denne knap, for at de kan anvendes.
Genstart printer for at anvende nye indstillinger	Tryk på denne knap for at anvende de nye indstillinger.
*1 Dette punkt er kun tilgængeligt, når der er installeret en 550 arkilægger (ekstraudstyr).	

Serviceværktøjer

⚠ FORSIGTIG: Brug af en ikke-Dell™-tonerpatron kan medføre, at din printer bliver alvorligt ødelagt. Garantien dækker ikke skader, der skyldes brug af tonerpatroner, der ikke er fra Dell.

Formål:

At konfigurere papirdensiteten, justeringer for farveregistrering, initialisering af printeren og andre indstillinger.

Værdier:

Papirdensitet	Plano	Mager Normal	Indstiller papirdensitet for plano.	
	Etikette	Mager Normal	Indstiller papirdensitet for etiketter.	
Farveregistreringsindstillinger	Auto Korrigering		Klik på Start for at udføre farveregistrering automatisk.	
	Udskriv farveoversigt		Klik på Start for at udskrive en tabel over farveregistrering.	
	Registreringsindstillinger	VG (Venstre gul)	Tilgængeligt område: -9 til +9	Specificerer individuelle laterale (lodret på papirtilførselsretning) og behandlingens farveindstillingsværdier (papirtilførselsretning), der findes i farveregistreringsoversigten for gul, magenta og cyan.
		VM (Venstre magenta)	Tilgængeligt område: -9 til +9	
		VC (Venstre myan)	Tilgængeligt område: -9 til +9	
		HG (højre gul)	Tilgængeligt område: -9 til +9	
		HM (højre magenta)	Tilgængeligt område: -9 til +9	
		HC (højre cyan)	Tilgængeligt område: -9 til +9	
		BG (Behandling af gul)	Tilgængeligt område: -9 til +9	
		BM (Behandling af magenta)	Tilgængeligt område: -9 til +9	
BC (Behandling af cyan)		Tilgængeligt område: -9 til +9		
Gendan stand.	Brugerfax		Initialiserer faxnumrene i Adressebogen.	
	Brugerscanning		Initialiserer e-mail- og serveradresser i Adressebogen.	
	Systemsektion		Initialiserer systemparametrene.	

Start udskriftstæller		Klik på Start udskriftstæller for at starte udskriftstælleren.
Non-Dell toner	Fra	Deaktiverer brugen af andre producenters tonerpatroner.
	Til	Aktiverer brugen af andre producenters tonerpatroner.
Indstil højde	0 meter	Indstiller højden på printerens installationslokalitet.
	1.000 meters	
	2.000 meters	
	3.000 meters	
Anvend nye indstillinger		Efter du har ændret indstillingerne, skal du trykke på denne knap, for at de kan anvendes.
Genstart printer for at anvende nye indstillinger		Tryk på denne knap for at anvende de nye indstillinger.

Bakkestyring

Formål:

Angiver papirformater og papirtyper og bakkeprioriteten for henholdsvis MPF, bakke1 og 550 arkilæggeren (ekstraudstyr).

Værdier:

Bakke-indstillinger	MPF Vis bakkemeddelelse	Til	Viser en pop-up meddelelse, der beder om indstilling af Papirtype og Papirstørrelse, når der lægges papir i MPF.
		Fra	
	MPF brug af driverindstillinger for udskriftsjob	Til	Indstiller, om printerdriverindstillinger for papirformat og -type af papir lagt i MPF skal bruges.
		Fra	
	MPF-papirformat ¹	A4 (210x297 mm)	Angiver formatet af det papir, som er lagt i MPF.
		A5 (148x210 mm)	
		B5 (182x257 mm)	
		Brev (8,5x11")	
		Folio (8,5x13")	
		Legal (8,5x14")	
		Executive (7,3x10,5")	
		Konvolut nr. 10 (4,1x9,5")	
		Monarch-konvolut (3,9x7,5")	
		DL-konvolut (110x220 mm)	
		C5-konvolut (162x229 mm)	
		Brugervalgt Størrelse	

MPF-specialstørrelse - Y* ¹	Tilgængeligt område: 127-355 mm (5,0-14,0 tommer)	Indstiller længden på papir i specialstørrelse, der er lagt i MPF.
MPF-specialstørrelse - X* ¹	Tilgængeligt område: 77-215 mm (3,0-8,5 tommer)	Indstiller bredden på papir i specialstørrelse, der er lagt i MPF.
MPF-papirtype* ¹	Plano* Plano tyk Omslag (106-163 g/m ²) Tykt omslag (164-216 g/m ²) Bestrøget (106-163 g/m ²) Tykt bestrøget (164-216 g/m ²) Etikette Konvolut Genbrugt Brevhoved Fortrykt papir Forhullet papir Farve Plano - Side 2 Farvet - Side 2 Plano tyk - Side 2 Genbrugt - Side 2	Angiver typen af det papir, som er lagt i MPF.
Pop-op-meddelelse for bakke 1	Til Fra	Viser en pop-up meddelelse, der beder om indstilling af Papirtype og Papirstørrelse, når der lægges papir i bakke 1.
Bakke 1 papirstørrelse	A4 (210x297 mm)* A5 (148x210 mm) B5 (182x257 mm) Brev (8,5x11") Folio (8,5x13") Legal (8,5x14") Executive (7,3x10,5") Brugervalgt Størrelse	Angiver formatet af det papir, som er lagt i bakke 1.
Bakke 1 Specialstørrelse - Y	Tilgængeligt område: 210-355 mm (8,3-14,0 tommer)	Indstiller længden på papir i specialstørrelse, der er lagt i bakke 1.
Bakke 1 specialstørrelse - X	Tilgængeligt område: 148-215 mm (5,8-8,5 tommer)	Indstiller bredden på papir i specialstørrelse, der er lagt i bakke 1.
Bakke 1 papirtype	Plano	Angiver typen af det papir, som er lagt i bakke 1.

	Plano tyk	
	Omslag (106–163 g/m ²)	
	Tykt omslag (164–216 g/m ²)	
	Bestrøget (106–163 g/m ²)	
	Tykt bestrøget (164–216 g/m ²)	
	Genbrugt	
	Brevhoved	
	Fortrykt papir	
	Forhullet papir	
	Farve	
	Plano - Side 2	
	Farvet - Side 2	
	Plano tyk - Side 2	
	Genbrugt - Side 2	
Pop-op-meddelelse for bakke 2 ^{*2}	Til Fra	Viser en pop-up-meddelelse, der beder om indstilling af Papirtype og Papirstørrelse, når der lægges papir i 550 arkilæggeren (ekstraudstyr).
Bakke 2 papirformat ^{*2}	Auto registreret Brugervalgt Størrelse	Angiver papirformatet, som er lagt i 550 arkilæggeren (ekstraudstyr).
Bakke 2 specialpapirstørrelse - Y ^{*2}	Tilgængeligt område: 210–355 mm (8,3–14,0 tommer)	Indstiller længden på papir i specialstørrelse, der er lagt i 550 arkilæggeren (ekstraudstyr).
Bakke 2 specialpapirstørrelse - X ^{*2}	Tilgængeligt område: 148–215 mm (5,8–8,5 tommer)	Indstiller bredden på papir i specialstørrelse, der er lagt i 550 arkilæggeren (ekstraudstyr).
Bakke 2 papirtype ^{*2}	Plano [*] Plano tyk Omslag (106–163 g/m ²) Tykt omslag (164–216 g/m ²) Bestrøget (106–163 g/m ²) Tykt bestrøget (164–216 g/m ²) Genbrugt Brevhoved Fortrykt papir Forhullet papir Farve Plano - Side 2	Angiver den type papir, som er lagt i 550 arkilæggeren (ekstraudstyr).

Farvet - Side 2

Plano tyk - Side 2

Genbrugt - Side 2

Bakkeprioritet	MPF->Bakke1 Bakke1->MPF MPF->Bakke1->Bakke2 ^{*2} MPF->Bakke2- ^{*2} ->Bakke1 Bakke1->MPF->Bakke2 ^{*2} Bakke1->Bakke2 ^{*2} ->MPF Bakke2 ^{*2} ->MPF->Bakke1 Bakke2 ^{*2} ->Bakke1->MPF	Indstiller prioritetsrækkefølgen for papirbakkerne.
Anvend nye indstillinger		Efter du har ændret indstillingerne, skal du trykke på denne knap, for at de kan anvendes.
Genstart printer for at anvende nye indstillinger		Klik på denne knap for at genstarte printeren og anvende ændringerne.

*1 Dette punkt er kun tilgængeligt, når **MPF brug af driverindstillinger for udskriftsjob** er indstillet til **Fra**.

*2 Dette punkt er kun tilgængeligt, når der er installeret en 550 arkilægger (ekstraudstyr).



BEMÆRK: Oplysninger om papirdensitet for papirtyper findes under "Papirtypespecifikationer".

Panelprog

Formål:

Til at bestemme sproget for teksten på berøringspanelet.

Værdier:

Panelprog	Engelsk Fransk Italiensk Tysk Spansk Dansk Hollandsk Norsk Svensk	Indstiller det sprog der skal anvendes på berøringspanelet.
Anvend nye indstillinger		Efter du har ændret indstillingerne, skal du trykke på denne knap, for at de kan anvendes.
Genstart printer for at anvende nye indstillinger		Tryk på denne knap for at anvende de nye indstillinger.

TCP/IP-indstillinger



BEMÆRK: TCP/IP-indstillinger er ikke tilgængelige, når printerens IP-modus er sat til IPv6-modus.

Formål:

At konfigurere TCP/IP-indstillinger.

Værdier:

IP-adresseindstilling	AutoIP	Indstiller automatisk IP-adressen. Der indstilles en tilfældig værdi i området fra 169.254.1.0 til 169.254.254.255, der ikke aktuelt er i brug på netværket, som IP-adresse Subnet-masken indstilles som 255.255.0.0.
	BOOTP	Indstiller IP-adressen vha. BOOTP.
	RARP	Indstiller IP-adressen vha. RARP.
	DHCP	Indstiller IP-adressen vha. DHCP.
	Panel	Indstiller IP-adressen manuelt.
IP-adresse		Indstiller manuelt den IP-adresse, der er allokeret til printeren. Allokeres til printeren i formatet nnn.nnn.nnn.nnn. Hver oktet i nnn.nnn.nnn.nnn er en værdi på mellem 0 og 254. 127 og enhver anden værdi mellem 224 og 254 kan ikke specificeres for den første oktet i en protokolomsætteradresse.
Subnet-maske		Indstiller manuelt subnet-masken. Den er specificeret vha. formatet nnn.nnn.nnn.nnn. Hver oktet, der er i nnn.nnn.nnn.nnn, er en værdi i området fra 0 til 255. 255.255.255.255 og kan ikke angives som subnet-masken.
Protokolomsætteradresse		Indstiller protokolomsætteradresse manuelt. Specificeres i formatet nnn.nnn.nnn.nnn. Hver oktet i nnn.nnn.nnn.nnn er en værdi på mellem 0 og 254. 127 og enhver anden værdi mellem 224 og 254 kan ikke specificeres for den første oktet i en protokolomsætteradressen.
Anvend nye indstillinger		Efter du har ændret indstillingerne, skal du trykke på denne knap, for at de kan anvendes.
Genstart printer for at anvende nye indstillinger		Klik på denne knap for at genstarte printeren og anvende ændringerne.

Netværksindstillinger



BEMÆRK: Netværksindstillinger er ikke tilgængelige, når printeren er tilsluttet vha. et USB-kabel.

Formål:

At konfigurere printerindstilling vha. din webbrowser.

Værdier:

Udskrivningsserverindstillinger ^{*1}	Visning	Klik for at vise udskrivningsserverens opsætningsside på Dell Printer Configuration Web Tool .
Visning af Dell Configuration Web Tool	Fra	Viser ikke serverindstillingerne for Dell Printer Configuration Web Tool .
	Til	Viser serverindstillingerne for Dell Printer Configuration Web Tool .
Anvend nye indstillinger		Efter du har ændret indstillingerne, skal du trykke på denne knap, for at de kan anvendes.
Genstart printer for at anvende nye indstillinger		Klik på denne knap for at genstarte printeren og anvende ændringerne.

^{*1} Dette punkt er kun til rådighed, når **Visning af Dell Configuration Web Tool** er indstillet til **Ja**.

Kopistandarder

Formål:

At oprette dine egne kopi indstillinger.

Værdier:

Outputfarve	Fuldfarve	Udskriver i farveindstilling.
	Sort og hvid	Udskriver i sort og hvid indstilling.
Vælg bakke	MPF	Papiret fremføres fra MPF.
	Bakke 1*	Papiret fremføres fra bakke 1.
	Bakke 2* ¹	Papiret fremføres fra 550 arkilæggeren (ekstraudstyr).
Samling	Automatisk*	Samler automatisk kopijobbet.
	Samlet	Samler kopijobbet.
	Ikke samlet	Samler ikke kopijobbet.
Reducer/Forstør mm-serien	100 %*	Forstørker eller reducerer ikke kopibilledets størrelse.
	50 %	Indstiller standard for reduktionsværdien.
	A4->A5 (70 %)	
	B5->A5 (81 %)	
	A5->B5 (122 %)	Indstiller standard for forstørrelsesværdien.
	A5->A4 (141 %)	
	200 %	
	Brugervalgt	Indstiller standard for forstørrelse/reduktionsværdi til den brugervalgte størrelse.
Tomme-serien	100 %*	Forstørker eller reducerer ikke kopibilledets størrelse.
	50 %	Indstiller standard for reduktionsværdien.
	Ledger->Brev (64 %)	
	Legal->Brev (78 %)	
	Sætning->Brev (129 %)	Indstiller standard for forstørrelsesværdien.
	Sætning->Legal (154 %)	
	200 %	
	Brugervalgt	Indstiller standard for forstørrelse/reduktionsværdi til den brugervalgte størrelse.
Special reducer/forstør	Tilgængeligt område: 25–400 %	Indstiller brugervalgt faktor for forstørrelse/reduktion, når du sætter Reducer/Forstør til Specialstørrelse .
Originalstørrelse	Auto	Detekterer automatisk dokumentstørrelse.
	A4 (210x297 mm)	Indstiller dokumentstørrelsen.
	A5 (148x210 mm)	
	B5 (182x257 mm)	
	Brev (8,5x11")	
	Folio (8,5x13")	
	Legal (8,5x14")	
	Executive (7,3x10,5")	
Original type	Foto og tekst	Forbedre billedkvaliteten af dokumenter med både tekst og fotos.
	Tekst	Forbedre billedkvaliteten af dokumenter med tekst.
	Foto	Forbedre billedkvaliteten af dokumenter med fotos.

Mørkere/lysere	Mørkere +3		Gør kopien mørkere end originalen. Fungerer godt med lyse dokumenter eller svage blyantsmarkeringer.
	Mørkere +2		
	Mørkere +1		
	Normal		Fungerer godt med standard maskinskrevne eller udskrevne dokumenter.
	Lysere +1		Gør kopien lysere end originalen. Fungerer godt med mørke dokumenter.
	Lysere +2		
	Lysere +3		
Skarphed	Skarpere		Gør kopien skarpere end originalen.
	Normal		Gør ikke kopien skarpere eller blødere end originalen.
	Blødere		Gør kopien blødere end originalen.
Farvemætning	Høj		Forøger farvemætningen, så kopiens farve bliver klarere.
	Normal		Farvemætningen er den samme som originalen.
	Lav		Reducerer farvemætningen, så kopiens farve bliver lettere.
Autoeksponering	Fra		Undertrykker ikke baggrunden.
	Til*		Baggrunden dæmpes på originalen for at forbedre tekst på kopien.
Autoeksponerings-niveau	Normal		Indstiller niveauet for baggrundsundertrykning på Normal .
	Høj		Indstiller niveauet for baggrundsundertrykning på Høj .
	Højest		Indstiller niveauet for baggrundsundertrykning på Højest .
Farvebalance	Gul, lav densitet	Tilgængeligt område: -3 til 3	Angiver farvebalanceniveauet for gul med lav densitet.
	Gul, medium densitet	Tilgængeligt område: -3 til 3	Angiver farvebalanceniveauet for gul med medium densitet.
	Gul, høj densitet	Tilgængeligt område: -3 til 3	Angiver farvebalanceniveauet for gul med høj densitet.
	Magenta, lav densitet	Tilgængeligt område: -3 til 3	Indstiller farvebalanceniveauet for lav gul densitet.
	Magenta, medium densitet	Tilgængeligt område: -3 til 3	Angiver farvebalanceniveauet for magenta med medium densitet.
	Magenta, høj densitet	Tilgængeligt område: -3 til 3	Angiver farvebalanceniveauet for magenta med høj densitet.
	Cyan, lav densitet	Tilgængeligt område: -3 til 3	Angiver farvebalanceniveauet for cyan med lav densitet.
	Cyan, medium densitet	Tilgængeligt område: -3 til 3	Angiver farvebalanceniveauet for cyan med medium densitet.
	Cyan, høj densitet	Tilgængeligt område: -3 til 3	Angiver farvebalanceniveauet for cyan med høj densitet.
	Sort, lav densitet	Tilgængeligt område: -3 til 3	Angiver farvebalanceniveauet for sort med lav densitet.
Sort, medium densitet	Tilgængeligt område: -3 til 3	Angiver farvebalanceniveauet for sort med medium densitet.	

	Sort, høj densitet	Tilgængeligt område: -3 til 3	Angiver farvebalanceniveauet for sort med høj densitet.	
2-sidet kopiering	1 -> 1-sidet		Udskriver på én side af et ark papir.	
	1 -> 2-sidet		Udskriver én-sidede originaler på begge sider af et ark papir.	
	2 -> 1-sidet		Udskriver tosidede originaler på én side af et ark papir.	
	2 -> 2-sidet		Udskriver tosidede originaler på begge sider af et ark papir.	
	Indbinding af output ^{*2}	Indbinding langs lang kant		Udskriver på begge sider af et ark papir, der skal bindes langs den lange kant.
		Indbinding langs kort kant		Udskriver på begge sider af et ark papir, der skal bindes langs den korte kant.
Indbinding af original ^{*3}	Indbinding langs lang kant		Scanner begge sider af et dokument, der er indbundet langs den lange kant.	
	Indbinding langs kort kant		Scanner begge sider af et dokument, der er indbundet langs den korte kant.	
2 op	Fra		Foretager ikke Flere op-udskrivning.	
	Auto		Reducerer automatisk de originale sider, så de passer på et ark papir.	
	Manuel		Udskriver originalsiderne på et ark papir i originalstørrelse specificeret i Reduceret/forstør.	
Margin top/bund	Tilgængeligt område: 0–50 mm (0,0–2,0 tommer)		Indstiller værdien for top- og bundmarginer.	
Margin ven./højre	Tilgængeligt område: 0–50 mm (0,0–2,0 tommer)		Indstiller værdien for venstre og højre marginer.	
Margin midt	Tilgængeligt område: 0–50 mm (0,0–2,0 tommer)		Indstiller værdien for margin midt.	
Anvend nye indstillinger			Efter du har ændret indstillingerne, skal du trykke på denne knap, for at de kan anvendes.	
Genstart printer for at anvende nye indstillinger			Klik på denne knap for at genstarte printeren og anvende ændringerne.	
<p>^{*1} Dette punkt er kun tilgængeligt, når der er installeret en 550 arkilægger (ekstraudstyr).</p> <p>^{*2} Dette punkt er kun tilgængeligt, når 2-sidet kopiering er angivet til 1 -> 2-sidet på siden Kopistandarder.</p> <p>^{*3} Dette punkt er kun tilgængeligt, når 2-sidet kopiering er angivet til 2 -> 1-sidet eller 2 -> 2-sidet på siden Kopistandarder.</p>				

Scannestandarder

Formål:

At oprette dine egne scanneindstillinger.

Værdier:

Filformat	PDF	Gemmer det scannede billede i PDF.
	Fleresidet TIFF	Gemmer det scannede billede i Fleresidet TIFF.
	TIFF (1 fil pr. side)	Gemmer det scannede billede i TIFF (1 fil pr. side).
	JPEG (1 fil pr. side)	Gemmer det scannede billede i JPEG (1 fil pr. side).
Outputfarve	Farve	Scanner i farveindstilling.
	Sort og hvid	Scanner i sort og hvid indstilling.

	Gråskala	Scanner i gråtoner.	
Opløsning	200 dpi	Scanner et billede i 200 dpi.	
	300 dpi	Scanner et billede i 300 dpi.	
	400 dpi	Scanner et billede i 400 dpi.	
	600 dpi	Scanner et billede i 600 dpi.	
Original-størrelse	A4 (210x297 mm)	Indstiller dokumentstørrelsen.	
	A5 (148x210 mm)		
	B5 (182x257 mm)		
	Brev (8,5x11")		
	Folio (8,5x13")		
	Legal (8,5x14")		
	Executive (7,3x10,5")		
2-sidet scanning	1-sidet	Scanner en side af et dokument.	
	2-sidet	Scanner begge sider af et dokument.	
	Indbinding af original	Indbinding langs lang kant	Scanner begge sider af et dokument, der er indbundet langs den lange kant.
		Indbinding langs kort kant	Scanner begge sider af et dokument, der er indbundet langs den korte kant.
Mørkere/lysere	Mørkere +3	Gør det scannede billede mørkere end originalen. Fungerer godt med lyse dokumenter eller svage blyantsmarkeringer.	
	Mørkere +2		
	Mørkere +1		
	Normal	Fungerer godt med standard maskinskrevne eller udskrevne dokumenter.	
	Lysere +1	Gør det scannede billede lysere end originalen. Fungerer godt med mørke dokumenter.	
	Lysere +2		
	Lysere +3		
Skarphed	Skarpere	Gør det scannede billede skarpere end originalen.	
	Normal	Gør ikke det scannede billede skarpere eller blødere end originalen.	
	Blødere	Gør det scannede billede blødere end originalen.	
Kontrast	Høj	Justerer mængden af farver, så farvernes kontrast bliver mørkere eller lysere end på originalen.	
	Medium	Justerer ikke mængden af farver, så farvernes kontrast bliver mørkere eller lysere end på originalen.	
	Lav	Justerer mængden af farver, så farvernes kontrast bliver lysere end på originalen.	
Auto-eksponering	Til	Baggrunden dæmpes på originalen for at forbedre tekst på kopien.	
	Fra	Undertrykker ikke baggrunden.	
Autoeksponeringsniveau	Normal	Indstiller niveauet for baggrundsundertrykning på Normal .	
	Høj	Indstiller niveauet for baggrundsundertrykning på Høj .	
	Højest	Indstiller niveauet for baggrundsundertrykning på Højest .	
Margin top/bund	Tilgængeligt område: 0–50 mm (0,0–2,0 tommer)	Indstiller værdien for top- og bundmarginer.	

Margin ven./højre	Tilgængeligt område: 0–50 mm (0,0–2,0 tommer)	Indstiller værdien for venstre og højre marginer.
Margin midt	Tilgængeligt område: 0–50 mm (0,0–2,0 tommer)	Indstiller værdien for margin midt.
TIFF-filformat	TIFF V6	Indstiller TIFF-filformatet til TIFF V6 .
	TTN2	Indstiller TIFF-filformatet t til TTN2 .
Billedkomprimering	Høj	Indstiller billedkomprimeringsniveauet på Høj .
	Normal	Indstiller billedkomprimeringsniveauet på Normal .
	Lav	Indstiller billedkomprimeringsniveauet på Lav .
Maks. e-mail-størrelse	Tilgængeligt område: 50-16.384 KB	Indstiller maksimumstørrelsen for en e-mail, der kan sendes med en størrelse på mellem 50 til 16384 KB.
Filnavngivning	Auto	Vælger standardfilnavnet.
	Tilføj præfiks	Føjer et præfiks til filnavnet.
	Tilføj suffiks	Føjer et suffiks til filnavnet.
	Præfiks/suffiks streng	Vælger de tekster, der tilføjes, når Tilføj præfiks eller Tilføj suffiks bliver valgt.
Opret mappe	Fra	Opretter ikke en mapper, når et scannet billede lagres.
	Til	Opretter en mappe, når et scannet billede lagres.
Anvend nye indstillinger		Når du har skiftet indstillinger, skal du klikke på denne knap for at gøre de nye indstillinger gældende.
Genstart printer for at anvende nye indstillinger		Klik på denne knap for at genstarte printeren og anvende ændringerne.

Faxstandarder

Formål:

At oprette dine egne faxindstillinger.

Værdier:

Opløsning	Standard	Forbedrer udskriftskvaliteten af originalen. Til dokumenter med tegn med normal størrelse.	
	Fin	Forbedrer udskriftskvaliteten af originalen. Til dokumenter, som indeholder små tegn eller tynde streger eller dokumenter, som udskrives på en matrix printer.	
	Superfin	Forbedrer udskriftskvaliteten af originalen. Til dokumenter, som indeholder meget fine detaljer. Superfin aktiveres kun, hvis den eksterne maskine også understøtter Superfin opløsning.	
	Foto	Forbedrer udskriftskvaliteten af originalen. Til dokumenter, som indeholder fotografiske billeder.	
2-sidet scanning	1-sidet	Scanner en side af et dokument.	
	2-sidet	Scanner begge sider af et dokument.	
	Indbinding af original	Indbinding langs lang kant	Scanner begge sider af et dokument, der er indbundet langs den lange kant.
		Indbinding langs kort kant	Scanner begge sider af et dokument, der er indbundet langs den korte kant.

Mørkere/lysere	Mørkere +3	Gør dokumentet mørkere end originalen. Fungerer godt med lyse dokumenter eller svage blyantsmarkeringer.
	Mørkere +2	
	Mørkere +1	
	Normal	Fungerer godt med standard maskinskrevne eller udskrevne dokumenter.
	Lysere +1	Gør dokumentet lysere end originalen. Fungerer godt med mørke dokumenter.
	Lysere +2	
Lysere +3		
Forsinket afsendelse	00:00–23:59 ^{*1}	Indstiller faxtransmissionens starttidspunkt i 24-timers format, når en fax skal afsendes på et bestemt tidspunkt.
	01:00–12:59 ^{*2}	AM PM Indstiller faxtransmissionens starttidspunkt i 12-timers format, når en fax skal afsendes på et bestemt tidspunkt.
Anvend nye indstillinger	Efter du har ændret indstillingerne, skal du trykke på denne knap, for at de kan anvendes.	
Genstart printer for at anvende nye indstillinger	Klik på denne knap for at genstarte printeren og anvende ændringerne.	
^{*1} Dette punkt er kun tilgængeligt, når Tidsformat er indstillet til 24 timer på siden Systemindstillinger - Generelt .		
^{*2} Dette punkt er kun tilgængeligt, når Tidsformat er indstillet til 12 timer på siden Systemindstillinger - Generelt .		

Standarder for direkte USB-udskrivning

Formål:

Anvendes til at oprette dine egne indstillinger for Standarder for direkte udskrivning fra USB.

Værdier:

Outputfarve	Fuldfarve	Udskriver i farveindstilling.	
	Sort og hvid	Udskriver i sort og hvid indstilling.	
Vælg bakke	MPF	Papiret fremføres fra MPF.	
	Bakke 1	Papiret fremføres fra bakke 1.	
	Bakke 2 ^{*1}	Papiret fremføres fra 550 arkilæggeren (ekstraudstyr).	
2-sidet udskrift	1-sidet	Udskriver på én side af et ark papir.	
	2-sidet	Udskriver på begge sider af et ark papir.	
	Indbinding af output	Indbinding langs lang kant	Udskriver på begge sider af et ark papir, der skal bindes langs den lange kant.
		Indbinding langs kort kant	Udskriver på begge sider af et ark papir, der skal bindes langs den korte kant.
Flere op	Fra	Udskriver en side på én side af et ark papir.	
	2 op	Udskriver to sider på én side af et ark papir.	
	4 op	Udskriver fire sider på én side af et ark papir.	
Samling	Samlet	Samler udskriftsjobbet.	
	Ikke samlet	Samler ikke udskriftsjobbet.	
Anvend nye indstillinger	Efter du har ændret indstillingerne, skal du trykke på denne knap, for at de kan anvendes.		
Genstart printer for at anvende nye indstillinger	Klik på denne knap for at genstarte printeren og anvende ændringerne.		
^{*1} Dette punkt er kun tilgængeligt, når der er installeret en 550 arkilægger (ekstraudstyr).			

Faxindstillinger

Formål:

At specificere indstillinger for fax.

Værdier:

Faxnummer		Indstiller printerens faxnummer, som udskrives i faxhoveder.
Land		Vælger det land, hvor printeren er placeret.
Faxhovednavn		Indstiller det afsendernavn, der udskrives i faxhovedet.
Linjetype	PSTN	Indstiller standardlinjetyper til PSTN.
	PBX	Indstiller standardlinjetyper til PBX.
Linjemonitor	Fra	Deaktiverer lydstyrken for linjemonitoren, som overvåger en transmission via den interne højttaler, indtil der oprettes forbindelse.
	Lav	Indstiller lydstyrken for linjemonitoren.
	Medium	
	Høj	
DRPD-mønster	Mønster 1-7	Giver et separat nummer til fax med et bestemt ringemønster.
Modtagetilstand	Telefon	Indstiller faxmodtageindstillingen til Telefon.
	Fax	Indstiller faxmodtageindstillingen til Fax.
	Telefon/fax	Indstiller faxmodtageindstillingen til Telefon/fax.
	Telefonsvarer/fax	Indstiller faxmodtageindstillingen til Telefonsvarer/fax.
	DRPD	Indstiller faxmodtageindstillingen til DRPD.
Ringetonestyrke	Fra	Indstiller lydstyrken for den ringetone, som angiver, at et indkommende opkald er et telefonopkald via den interne højttaler, når Modtagetilstand er indstillet til Telefon/fax .
	Lav	Indstiller lydstyrken for ringetonen.
	Medium	
	Høj	
Automodtag fax	Tilgængeligt område: 0-255 sekunder	Indstiller det interval, hvorved printeren går til faxmodtageindstillingen efter at have modtaget et indkommende opkald i 0-255 sekunder.
Automodtag telefon/fax	Tilgængeligt område: 0-255 sekunder	Indstiller det interval, hvorved printeren går til faxmodtageindstillingen efter den eksterne telefon modtager et indkommende opkald i 0-255 sekunder.
Automodtag telefonsvarer/fax	Tilgængeligt område: 0-255 sekunder	Indstiller det interval, hvorved printeren går til faxmodtageindstillingen efter telefonsvareren modtager et indkommende opkald i 0-255 sekunder.
Junkfax-indstilling	Til	Afviser fax fra uønskede numre ved kun at acceptere fax fra de faxnumre, der er registreret i telefonbogen.
	Fra	Afviser ikke faxer, der sendes fra uønskede numre.
Videresendt fax	Fra	Videresender ikke indkommende fax til en bestemt destination.
	Videresend	Videresender indkommende fax til en bestemt destination.
	Udskriv og videresend	Udskriver den indkommende fax og videresender den til en bestemt destination.
	Udskriv og e-mail	Udskriver indgående faxer og videresender dem desuden til en specificeret e-mail-adresse.
Fax-videresendelsesnummer		Indstiller destinationen, hvortil indkommende fax videresendes.
2-sidet udskrift	Til	Udskriver den modtagne fax på begge sider af papiret.
	Fra	Udskriver ikke den modtagne fax på begge sider af papiret.

Fjernmodtagning	Til	Modtager en fax ved at indtaste en ekstern modtagelseskode på den eksterne telefon, når røret er taget af telefonen.
	Fra	Modtager ikke en fax ved at indtaste en ekstern modtagelseskode på den eksterne telefon, når røret er taget af telefonen.
Fjernmodtagetone	Tilgængeligt område: 00-99	Indstiller tonen, der starter Fjernmodtagning.
Annuller størrelse	Fra	Udskriver overskydende tekst nederst på faxsiden uden at annullere det.
	Til	Udskriver ikke overskydende tekst nederst på faxsiden.
	Autoreduktion	Reducerer automatisk en faxside efter den valgte papirstørrelse.
Genopkaldsforsøg	Tilgængeligt område: 0-13	Indstiller antallet af genopkaldsforsøg, hvis destinationsfaxnummeret er optaget til en værdi på mellem 0 og 13.
Interval for genopkald	Tilgængeligt område: 1-15 minutter	Indstiller intervallet mellem genopkaldsforsøg til en tid på mellem 1 og 15 minutter.
Gensendelsesforsinkelse	Tilgængeligt område: 3-255 sekunder	Indstiller intervallet mellem transmissionsforsøg til en tid på mellem 3 og 255 sekunder.
Tone/Impuls	Tone	Indstiller opkaldstypen til Tone .
	Impuls (10PPS)	Indstiller opkaldstypen til Impuls (10PPS) .
	Impuls (20PPS)	Indstiller opkaldstypen til Impuls (20PPS) .
Foropkald	Til	Indstiller et foropkaldsnummer.
	Fra	Indstiller ikke et foropkaldsnummer.
Foropkaldsnummer		Angiver et foropkaldsnummer på op til fem cifre. Der ringes til dette nummer, før der ringes til et automatisk opkaldsnummer.
Fax-forside	Til	Fastgør en forside til faxer.
	Fra	Fastgør ikke en forside til faxer.
Faxhoved ^{*1}	Til	Udskriver afsenderoplysninger i faxhovederne.
	Fra	Udskriver ikke afsenderoplysninger i faxhovederne.
ECM	Til	Aktiverer ECM (Error Correction Mode). Hvis du vil bruge ECM'en, skal eksterne maskiner også understøtte ECM'en.
	Fra	Deaktiverer ECM.
Modemhastighed	2,4 kbps	Muliggør at justere hastigheden på faxmodemmet, når der sker en fejl under afsendelse eller modtagelse af en faxbesked.
	4,8 kbps	
	9,6 kbps	
	14,4 kbps	
	33,6 kbps	
Viser manuelle faxmodtagere	Til	Viser faxnummeret, når en fax sendes manuelt.
	Fra	Viser ikke faxnummeret, når en fax sendes manuelt.
Faxaktivitet	Autoudskrivning	Udskriver automatisk en faxaktivitetsrapport efter hver 50 indkommende og udgående faxkommunikationer.
	Ingen autoudskrivning	Udskriver ikke automatisk en faxaktivitetsrapport.
Fax transmit	Udskriv altid	Udskriver en transmissionsrapport efter hver faxtransmission.
	Udskriv ved fejl	Udskriver kun en transmissionsrapport, når der forekommer en fejl.
	Deaktiver udskrivning	Udskriver ikke en transmissionsrapport efter en faxtransmission.

Faxudsendelse	Udskriv altid	Udskriver en transmissionsrapport efter hver faxtransmission.
	Udskriv ved fejl	Udskriver kun en transmissionsrapport, når der forekommer en fejl.
	Deaktiver udskrivning	Udskriver ikke en transmissionsrapport efter en faxtransmission til flere destinationer.
Faxprotokol	Udskriv altid	Udskriver en protokolmonitorrapport efter hver faxtransmission.
	Udskriv ved fejl	Udskriver kun en protokolmonitorrapporten, når der forekommer en fejl.
	Deaktiver udskrivning	Udskriver ikke protokolmonitorrapporten.
Anvend nye indstillinger	Efter du har ændret indstillingerne, skal du trykke på denne knap, for at de kan anvendes.	
Genstart printer for at anvende nye indstillinger	Klik på denne knap for at genstarte printeren og anvende ændringerne.	
*1 Dette punkt er kun tilgængeligt, når Land er angivet til USA . Indstillingen er fastsat på Til og kan ikke ændres.		

Diagnosticering

Fanen **Diagnostik** indeholder siderne **Tabeludskrift** og **Information om omgivelsessensor**.

Tabeludskrift

Formål:

At udskrive forskellige tabeller, der kan bruges til diagnosticering af printeren. Tabellen udskrives i papirstørrelsen A4 eller Brev.

Værdier:

Pitchkonfigurationstabel	Udskriver fuld halvtone sider for gul, magenta, cyan og sort. Udskriver også sider til kontrol af pitch. I alt udskrives der fem sider.
Skyggekonfigurationstabel	Udskriver en tabel til kontrol af skyggeudskrivning. Der udskrives en side.
4 farver konfigurationstabel	Der udskrives striber i gul, magenta, cyan og sort med varierende densitet. Der udskrives en side.
Striberegistreringstabel	Udskriver tabeller til kontrol af, hvilken farvestribe der opstod og afstanden mellem hver stribe.
MQ-tabel	Udskriver tabeller for at kontrollere striber i A4 eller Brev.
Justeringstabel	Udskriver en tabel til kontrol af korrekt justering af udskrivningen på papiret. Der udskrives en side.

Information om omgivelsessensor

Formål:

At udskrive printerens interne information om omgivelsessensor til **Resultat**.

Værdier:

Hent Information om omgivelsessensor	Klik på denne knap for at bekræfte printerens interne information om omgivelsessensor såsom temperatur og fugtighed.
--------------------------------------	--

Nulstilling af Standarder

Efter du har udført denne funktion og genstartet printeren, nulstilles alle menuparametrene, med undtagelse af parametrene for netværket, tilbage til deres standardværdier.

Følgende menuparametre er undtagelser og bliver ikke nulstillet.

- Netværksindstillinger
- Indstillinger og kodeord for panellås
- Funktionsaktiveringsindstillinger (Kopier, E-mail, Fax, Scan til netværk, Scan til program, PC-scan, Scan til USB, Direkte USB-udskrivning) og kodeord
- Indstilling for Sikker modtagelse og kodeord
- Indstillinger for Loginfejl
- Indstillinger for Indstil tilgængeligt klokkeslæt
- Indstillinger for Udløb af sikkert job
- Indstillinger for USB-port
- Indstillinger for Datakryptering
- Indstillinger for Harddisk overskrivning
- ColorTrack Modusindstillinger
- ColorTrack Indstillinger for Fejlrapport
- Indstillinger for Ikke-registreret bruger

Når du bruger Værktøjskassen

- 1 Klik på Start → Alle programmer → Dell-printere → Dell C3765dnf Multifunction Color Laser Printer → Værktøjskasse.



BEMÆRK: Flere oplysninger om start af Værktøjskasse findes under "Start af værktøjskassen".

Værktøjskassen vises.

- 2 Klik på fanen Vedligeholdelse af printer.
- 3 Vælg Serviceværktøjer fra listen til venstre på siden.
Siden Serviceværktøjer vises.
- 4 Klik på Brugerfax-afsnit, Bruger scan-afsnit, eller Systemafsnit.
For at anvende indstillingerne genstartes printeren automatisk.

Forklaring af printermenuerne

Når din printer er tilsluttet til et netværk og står til rådighed for flere brugere, kan adgangen til menuerne `Administ.indstillinger` begrænses. Dette forhindrer andre brugere i at anvende betjeningspanelet til uforvarende at ændre en brugerstandard, som er indstillet af administratoren.

Du kan imidlertid godt anvende din printerdriveren til at tilsidesætte brugerstandarder og vælge indstillinger til individuelle udskrivningsjob.

Rapport/liste

Anvend menuen `Rapport/liste` til at udskrive forskellige typer rapporter og lister.

Systemindstillinger

Formål:

At udskrive en liste med de aktuelle standardværdier, de installerede alternativer, mængden af installeret printerhukommelse og status af printertilbehøret.

Panelindstillinger

Formål:

At udskrive en detaljeret liste med alle indstillingerne i printermenuerne.

PCL-fontliste

Formål:

At udskrive et eksempel på de PCL-fonte, som er til rådighed.

Se også:

“Forklaring af fonte”

PCL- makroliste

Formål:

At udskrive information om den downloadede PCL-makro.

Liste over PS-skrifttyper

Formål:

At udskrive et eksempel på de PS-fonte, som er til rådighed.

Se også:

“Forklaring af fonte”

Liste over PDF-fonte

Formål:

At udskrive et eksempel på de PDF-fonte, som er til rådighed.

Jobhistorie

Formål:

At udskrive en detaljeret liste med de udskrivnings-, kopierings- eller scanningsjob, der er behandlet. Denne liste indeholder de sidste 20 job.

Fejlhistorie

Formål:

At udskrive en detaljeret liste over papirstop og alvorlige fejl.

Udskriftstæller

Formål:

At udskrive rapporter om det totale antal sider, der er udskrevet.

Farvetestsider

Formål:

At udskrive en side for at teste farver.

Protokolmonitor

Formål:

At udskrive en detaljeret liste over overvågede protokoller.

Hurtigopkald

Formål:

At udskrive listen over alle medlemmer, der er gemt som hurtigopkaldsnumre.

Adressebog

Formål:

At udskrive listen over alle adresser, der er gemt som Adressebogsinformation.

Serveradresse

Formål:

At udskrive listen over alle medlemmer, der er gemt som Serveradresseinformation.

Faxaktivitet

Formål:

At udskrive rapport over faxer, som du har modtaget eller sendt for nylig.

Fax der venter

Formål:

At udskrive listen over status for ventende faxer.

Lagrede dokumenter





BEMÆRK: Funktion for lagrede dokumenter er kun tilgængelig, når RAM-disk under Systemindstillinger er aktiveret, eller harddisken (ekstraudstyr) er installeret.

Formål:

At udskrive en liste over alle filer, der er gemt som Sikkerhedstryk, Privat mailboks-udskrift, Offentlig mailboks-udskrift og Prøvetryk i RAM-disken.

Udskrivning af en rapport/liste med brug af betjeningspanelet

- 1 Tryk på knappen  (Information).
- 2 Vælg Rapport/liste.
- 3 Tryk på , indtil det ønskede rapport vises, og vælg derefter den ønskede rapport.
- 4 Vælg Printere.

Den valgte rapport eller liste udskrives.

Udskrivning af en rapport/liste med brug af værktøjskassen

- 1 Klik på Start → Alle programmer → Dell-printere → Dell C3765dnf Multifunction Color Laser Printer → Værktøjskasse.

 **BEMÆRK:** Flere oplysninger om start af Værktøjskasse findes under "Start af værktøjskassen".
Værktøjskassen vises.

- 2 Tjek, at fanen Rapport om printerindstillinger er åben.
- 3 Vælg Rapporter fra listen til venstre på siden.
Siden Rapporter vises.
- 4 Klik på denne knap for den ønskede rapport eller liste.

Den valgte rapport eller liste udskrives

Admin.-indstillinger

Brug menuen Administ.-indstillinger til at konfigurere forskellige printerfunktioner.

Telefonbog

Anvend menuen Telefonbog til at konfigurere hurtigopkalds- og gruppeopkaldsindstillingerne.

Enkeltpersoner

Formål:

At gemme op til 200 hyppigt kaldte numre i hurtigopkaldssteder.


Gruppe

Formål:

At oprette en gruppe af faxdestinationer og registrere den under en to-cifret opkaldskode. Der kan registreres op til seks gruppeopkaldskoder.

PCL

Brug PCL-menuen til at ændre de printerindstillinger, som kun påvirker job, som anvender PCL-emulationsprintersprog.

 **BEMÆRK:** Værdier, som er mærket med en asterisk (*), er fabriksstandard-menuindstillinger.

Papirbakke

Formål:

At specificere standardpapirbakken.

Værdier:

Auto *
MPF
Bakke1
Bakke2 ^{*1}
^{*1} Dette punkt er kun tilgængeligt, når der er installeret en 550 arkilægger (ekstraudstyr).

Papirstørrelse

Formål:

At specificere standardpapirstørrelsen.

Værdier:

mm-serien

A4 (210x297 mm) ^{*1}
A5 (148x210 mm)
B5 (182x257 mm)
Brev (8,5x11")
Folio (8,5x13")
Legal (8,5x14")
Executive (7,3x10,5")
Konvolut nr. 10 (4,1x9,5")
Monarch-konvolut (3,9x7,5")
DL-konvolut (110x220 mm)
C5-konvolut (162x229 mm)
Brugervalgt størrelse
^{*1} Betegner landespecifik fabriksstandardværdi.

Tomme-serien

Brev
(8,5x11") ^{*1}
Folio
(8,5x13")
Legal
(8,5x14")
A4
(210x297 mm)
A5
(148x210 mm)
B5
(182x257 mm)
Executive
(7,3x10,5")
Konvolut nr. 10
(4,1x9,5")
Monarch-konvolut
(3,9x7,5")
DL-konvolut
(110x220 mm)
C5-konvolut
(162x229 mm)
Brugervalgt størrelse
^{*1} Betegner landespecifik fabriksstandardværdi.



BEMÆRK: Vælger du en brugerdefineret papirstørrelse, skal du indtaste en brugerdefineret længde og bredde.

Retning

Formål:

At specificere, hvordan tekst og grafik vender på siden.

Værdier:

Portræt [*]	Udskriver tekst og grafik parallelt med papirets korte kant.
Landskab	Udskriver tekst og grafik parallelt med papirets lange kant.

2-sidet udskrift

Formål:

At specificere, om der skal udskrives på begge sider af et ark papir.

Værdier:

1-sidet *		Udskriver ikke på begge sider af et ark papir.
2-sidet	Vend på den lange kant. *	Udskriver på begge sider af et ark papir, der skal bindes langs den lange kant.
	Vend på den korte kant.	Udskriver på begge sider af et ark papir, der skal bindes langs den korte kant.

Font

Formål:

At specificere standardfonten fra de registrerede fonte i printeren.

Værdier:

CG Times	LetterGothic	CourierPS
CG Times It	LetterGothic It	CourierPS Ob
CG Times Bd	LetterGothic Bd	CourierPS Bd
CG Times BdIt	Albertus Md	CourierPS BdOb
Univers Md	Albertus XBd	SymbolPS
Univers MdIt	Clarendon Cd	Palatino Roman
Univers Bd	Coronet	Palatino It
Univers BdIt	Marigold	Palatino Bd
Univers MdCd	Arial	Palatino BdIt
Univers MdCdIt	Arial It	ITCBookman Lt
Univers BdCd	Arial Bd	ITCBookman LtIt
Univers BdCdIt	Arial BdIt	ITCBookmanDm
AntiqueOlv	Times New	ITCBookmanDm It
AntiqueOlv It	Times New It	HelveticaNr
AntiqueOlv Bd	Times New Bd	HelveticaNr Ob
CG Omega	Times New BdIt	HelveticaNr Bd
CG Omega It	Symbol	HelveticaNrBdOb
CG Omega Bd	Wingdings	N C Schbk Roman
CG Omega BdIt	Line Printer	N C Schbk It
GaramondAntiqua	Times Roman	N C Schbk Bd
Garamond Krsv	Times It	N C Schbk BdIt
Garamond Hlb	Times Bd	ITC A G Go Bk
GaramondKrsvHlb	Times BdIt	ITC A G Go BkOb
Courier *	Helvetica	ITC A G Go Dm
Courier It	Helvetica Ob	ITC A G Go DmOb
Courier Bd	Helvetica Bd	ZapfC MdIt
Courier BdIt	Helvetica BdOb	ZapfDingbats

Symbolindstilling

Formål:

At specificere et symbol, som er indstillet til en specificeret font.

Værdier:

DESKTOP	ISO L5	PC-8 TK
DNGBTSMS	ISO L6	PI FONT
ISO-11	LEGAL	PS MATH
ISO-15	MATH-8	PS TEXT
ISO-17	MC TEXT	ROMAN-8 ⁺
ISO-21	MS PUB	SYMBOL
ISO-4	PC-1004	WIN 3.0
ISO-6	PC-775	WINBALT
ISO-60	PC-8	WINGDINGS
ISO-69	PC-850	WIN L1
ISO L1	PC-852	WIN L2
ISO L2	PC-8 DN	WIN L5

Fontstørrelse

Formål:

At specificere fontstørrelsen for skalerbare typografiske fonte.

Værdier:

12,00 ⁺	Indstiller værdierne i trin af 0,25.
--------------------	--------------------------------------

Tilgængeligt område: 4,00 – 50,00

Fontstørrelse henviser til højden af tegnene i fonten. Et punkt er cirka det samme som 1/72 tomme.



BEMÆRK: Fontstørrelse-menuen vises kun for typografiske fonte.

Se også:

“Pitch og punktstørrelse”

Font-pitch

Formål:

At specificere fontpitchen for skalerbare fonte med monoafstand.

Værdier:

10,00 ⁺	Indstiller værdierne i trin af 0,01.
--------------------	--------------------------------------

Tilgængeligt område: 6,00 – 24,00

Fontpitch henviser til antallet af tegn med fast afstand på en vandret tommetype. For ikke-skalerbare monoafstandsfonte vises pitchen, men den kan ikke ændres.



BEMÆRK: Fontpitch-menuen vises kun for fastsatte fonte eller monoafstandsfonte.

Se også:

“Pitch og punktstørrelse”

Formularlinje

Formål:

At indstille antallet af linjer på en side.

Værdier:

mm-serien

64 mm ^{*1}	Indstiller værdierne i trin af 1 mm.
---------------------	--------------------------------------

Tilgængeligt område: 5–128 mm

^{*1} Betegner landespecifikke fabriksstandardværdier.

Tomme-serien

60 tomme ^{*1}	Indstiller værdierne i trin af 1 tomme.
------------------------	---

Tilgængeligt område: 5–128 tomme

^{*1} Betegner landespecifikke fabriksstandardværdier.

Printeren indstiller afstanden mellem hver linje (lodret linjeafstand), baseret på menuposterne Formularlinje og Retning. Vælg den korrekte Formularlinje og Retning inden du ændrer Formularlinje.

Se også:

“Retning”

Antal

Formål:

At indstille standard udskriftskvalitet. (Indstiller det antal af kopier, som kræves til et specifikt job fra printerdriveren. Værdier, som er valgt fra printerdriveren, har altid forrang frem for værdier, som er valgt fra betjeningspanelet.)

Værdier:

1 [*]	Indstiller værdierne i trin af 1.
----------------	-----------------------------------

Tilgængeligt område: 1–999

Billedforstærk.

Formål:

At specificere, om funktionen Billedforstærkning, der gør grænsen mellem sort og hvid jævnere, formindsker flossede kanter og forstærker det visuelle udseende, skal aktiveres.

Værdier:

Fra	Deaktiverer Billedforstærknings-funktionen.
-----	---

Til [*]	Aktiverer Billedforstærkning-funktionen.
------------------	--

Hex dump

Formål:

At bidrage til at kilden til udskriftsjob-problemet isoleres. Når Hex dump er valgt, udskrives alle de til printeren sendte data i hexadecimal og tegnrepræsentation. Kontrolkoder udføres ikke.

Værdier:

Deaktiver*	Deaktiverer Hex dump-funktionen.
Aktiver	Aktiverer Hex Dump-funktionen.

Kladdeindstilling

Formål:

At spare på toner ved at udskrive i konceptindstilling. Udskriftskvaliteten reduceres, når der udskrives i konceptindstilling.

Værdier:

Deaktiver*	Udskriver ikke i konceptindstilling.
Aktiver	Udskriver i konceptindstilling.

Linjeafslutning

Formål:

At tilføje linjeafslutningskommandoerne.

Værdier:

Fra*	Linjeafslutningskommandoen er ikke tilføjet. CR=CR, LF=LF, FF=FF
Tilføj-LF	LF-kommandoen er tilføjet. CR=CR-LF, LF=LF, FF=FF
Tilføj-CR	CR-kommandoen er tilføjet. CR=CR, LF=CR-LF, FF=CR-FF
CR-XX	CR- og LF-kommandoer er tilføjet. CR=CR-LF, LF=CR-LF, FF=CR-FF

Standardfarve

Formål:

At specificere farveindstillingen til Farve eller Sort. Denne indstilling bruges til et udskriftsjob, der ikke specificerer en udskriftsindstilling.

Værdier:

Sort*	Udskriver i den sorte og hvide indstilling.
Farve	Udskriver i farveindstilling.

Ignorer formindfødning

Formål:


At specificere, om man skal ignorere blanke sider, der kun indeholder Formulartilførselskontrolkoder.

Værdier:

Fra *	Deaktiverer funktionen Ignorer formulartilførsel.
Til	Aktiverer funktionen Ignorer formulartilførsel.

PostScript

Brug PostScript-menuen til at ændre de printerindstillinger, som kun påvirker job, som anvender PostScript-emulationsprintersprog.

 **BEMÆRK:** Værdier, som er mærket med en asterisk (*), er fabriksstandard-menuindstillinger.

PS-fejlrapport


Formål:

At angive, om printeren udskriver fejlindhold for en PostScript-fejl.

Ændringen bliver effektiv, når der slukkes for printeren og tændes for den igen.

Værdier:

Fra	Ignorerer udskrivningsjobbet uden at udskrive en fejlmeddelelse.
Til *	udskriver en fejlmeddelelse før udskrivningsjobbet ignoreres.

 **BEMÆRK:** Anvisninger fra PS-driveren tilsidesætter indstillingerne, der er blevet angivet på betjeningspanelet.

PS-jobtimeout

Formål:

At indstille udførelsestiden for ét PostScript-job. Ændringen bliver effektiv, når der slukkes for printeren og tændes for den igen.

Værdier:

Fra *	Jobtime-out indtræder ikke.
Til	1 minut * En PostScriptfejl opstår, hvis processen ikke er afsluttet efter den specificerede tid. Tilgængeligt område: 1-900 minutter

Papirvalgstilstand

Formål:

At indstille måden som bakken for PostScript-modus vælges på. Ændringen bliver effektiv, når der slukkes for printeren og tændes for den igen.

Værdier:

Automatisk *	Bakken vælges som samme indstilling som i PCL-modus.
Vælg fra bakke	Bakken vælges med en metode, der er kompatibel med almindelige PostScript-printere.

Standardfarve

Formål:

At specificere farvemodus til Farve eller Sort. Denne indstilling bruges til et udskriftsjob, der ikke specificerer en udskriftsindstilling.

Værdier:

Farve*	Udskriver i farveindstilling.
Sort	Udskriver i den sorte og hvide indstilling.

PDF

Anvend menuen PDF til at ændre printerindstillinger, som kun påvirker PDF-jobs.



BEMÆRK: Værdier, som er mærket med en asterisk (*), er fabriksstandard-menuindstillinger.

Antal

Formål:

At specificere det antal kopier, som skal udskrives.

Værdier:

1*	Indstiller værdierne i trin af 1.
Tilgængeligt område: 1-999	

2-sidet udskrift

Formål:

At specificere, om der skal udskrives på begge sider af et ark papir.

Værdier:

1-sidet*	Udskriver ikke på begge sider af et ark papir.
2-sidet	Vend på den lange kant.* Udskriver på begge sider af et ark papir, der skal bindes langs den lange kant.
	Vend på den korte kant. Udskriver på begge sider af et ark papir, der skal bindes langs den korte kant.

Udskrivningsindstilling

Formål:

At specificere udskrivningsindstillingen.

Værdier:

Normal*	Til dokumenter med tegn med normal størrelse.
Høj kvalitet	Til dokumenter, der indeholder små tegn eller tynde linjer, eller dokumenter, der er udskrevet på en dot-matrix-printer.
Høj hastighed	Udskriver med højere hastighed end indstillingen normal, men kvaliteten er dårligere.

PDF-kodeord

Formål:

At specificere kodeord til at udskrive en PDF-fil, der er sikret med et kodeord for at åbne et dokument (kodeord for at åbne PDF-filen).

Værdier:

Indtast PDF-kodeord	Indtast dokument åbn-kodeordet for at udskrive det sikre PDF.
---------------------	---

Sortering

Formål:

At specificere, om jobbet skal sorteres.

Værdier:

Samlet	Samler jobbet.
Ikke samlet *	Samler ikke jobbet.

Outputstørrelse

Formål:

At specificere output-papirstørrelsen for PDF.

Værdier:

A4^{*1}

Brev^{*1}

Auto

^{*1} Standardpapirstørrelsen vises.

Layout

Formål:

At specificere udskriftslayout.

Værdier:

Auto %^{*}

100 % (ingen zoom)

Pjece

2 sider op

4 sider op

Standardfarve

Formål:

At specificere standard udskriftsfarven.


Værdier:

Farve (Auto)^{*}


Sort

Netværk

Brug menuen **Netværk** til at ændre de printerindstillinger, som har indflydelse på job, som sendes til printeren gennem et tilsluttet eller trådløst netværk.

 **BEMÆRK:** Værdier, som er mærket med en asterisk (*), er fabriksstandard-menuindstillinger.

Ethernet/trådløs

 **BEMÆRK:** Når der bruges et netværk med ledning, vises **Ethernet**. Når den trådløse adapter (ekstraudstyr) er tilsluttet og Ethernet-kablet er frakoblet, vises **Trådløs**.

Formål:

At bekræfte eller specificere netværksindstillinger.

Værdier:

Trådløs status

 **BEMÆRK:** Egenskaben **Trådløs status** er kun tilgængelig, når printeren er forbundet med det trådløse netværk.

Formål:

At bekræfte den trådløse kommunikationsstatus.

Værdier:

Status	God
	Acceptabel
	Lav
	Ingen modtagning
SSID	Viser det navn, som identificerer det trådløse netværk.
Krypteringstype	Viser krypteringstypen.

Guide for konfiguration af trådløs

 **BEMÆRK:** Guide for konfiguration af **Trådløs** indstilling er kun tilgængelig, når printeren er forbundet med det trådløse netværk.

Formål:

At konfigurere det trådløse netværksinterface.

Værdier:

Tryk på Adgang		Vælg adgangspunktet fra listen.
	WEP-tast	Når du vælger et adgangspunkt ved brug af WEP som krypteringstypen, skal du indtaste WEP-nøglen.
	Kodesætning	Når du vælger et adgangspunkt ved brug af WPA, WPA2 eller Blandet som krypteringstypen, skal du indtaste adgangssætningen.
Manuel SSID-op sætning	Indtast SSID	Specificerer et navn til identificering af det trådløse netværk. Der kan specificeres op til 32 alfanumeriske tegn.
	Infrastruktur	Vælges, når du konfigurerer den trådløse indstilling gennem adgangspunktet, som f. eks. en trådløs router.
	Ingen sikkerhed	Angiver Ingen sikkerhed til konfiguration af trådløse indstillinger uden at specificere en krypteringstype fra WEP, WPA-PSK-TKIP og WPA-PSK-AES.

Blandet modus PSK*	Vælges for at konfigurere den trådløse indstilling med krypteringstypen for Blandet modus PSK. Blandet modus PSK vælger automatisk krypteringstypen fra WPA-PSK-TKIP, WPA-PSK-AES, eller WPA2-PSK-AES.
Kodesætning	Specificerer adgangssætningen med alfanumeriske tegn fra 8 til 63:
WPA-PSK-TKIP	Vælges for at konfigurere den trådløse indstilling med krypteringstypen WPA-PSK-TKIP.
Kodesætning	Specificerer adgangssætningen med alfanumeriske tegn fra 8 til 63:
WPA2-PSK-AES	Vælges for at konfigurere den trådløse indstilling med krypteringstypen WPA2-PSK-AES.
Kodesætning	Specificerer adgangssætningen med alfanumeriske tegn fra 8 til 63:
WEP	Specificerer, hvilken WEP-nøgle, der skal bruges gennem det trådløse netværk. For 64bit-nøgler kan der specificeres op til 10 hexadecimalte tegn. For 128bit-nøgler kan der specificeres op til 26 hexadecimalte tegn.
Overførselsnøgle	Specificerer overførselsnøglen fra Auto* , WEP-nøgle 1 , WEP-nøgle 2 , WEP-nøgle 3 , og WEP-nøgle 4 .
Ad-hoc	Vælges for at konfigurere den trådløse indstilling uden adgangspunktet, som f.eks. en trådløs router.
Ingen sikkerhed*	Vælges for at konfigurere den trådløse indstilling uden at specificere krypteringstypen fra WEP.
WEP	Specificerer hvilken WEP-nøgle, der skal bruges gennem det trådløse netværk. For 64bit-nøgler kan der specificeres op til 10 hexadecimalte tegn. For 128bit-nøgler kan der specificeres op til 26 hexadecimalte tegn.
Overførselsnøgle	Specificerer overførselsnøglen fra WEP-nøgle 1* , WEP-nøgle 2 , WEP-nøgle 3 , og WEP-nøgle 4 .

WPS-opsætning



BEMÆRK: WPS-opsætning er kun tilgængelig, når printeren er forbundet med det trådløse netværk.

Formål:

At konfigurere det trådløse netværk ved brug af WPS.

Værdier:

Trykknapskontrol*	Start konfiguration	Konfigurerer den trådløse indstilling med WPS-PBC.
PIN-kode	Start konfiguration	Konfigurerer den trådløse indstilling med PIN-koden, der automatisk er tildelt printeren.
	Udskriv PIN-kode	Udskriver PIN-koden. Bekræft den, når PIN-koden, der er tildelt printeren, indtastes på computeren.

IP-indstilling

Formål:

At konfigurere IP-indstilling.

Værdier:

Dobbeltstak*	Bruger både IPv4 og IPv6 til indstilling af IP-adresse.
IPv4-indstilling	Bruger IPv4 til indstilling af IP-adresse.
IPv6-indstilling	Bruger IPv6 til indstilling af IP-adresse.

TCP/IP

Formål:

At konfigurere TCP/IP-indstillinger.

Værdier:

Hent IP-adresse	AutoIP*	Indstiller IP-adressen automatisk. Der indstilles en tilfældig værdi i området fra 169.254.1.0 til 169.254.254.255, der ikke aktuelt er i brug på netværket, som IP-adresse. 1/2Subnet-masken indstilles som 255.255.0.0.
	BOOTP	Indstiller IP-adressen vha. BOOTP.
	RARP	Indstiller IP-adressen vha. RARP.
	DHCP	Indstiller IP-adressen vha. DHCP.
	Panel	Anvend dette alternativ, hvis du ønsker at indstille IP-adressen manuelt på betjeningspanelet.
IP-adresse		Når en IP-adresse angives manuelt, tildeles printeren IP'en ved hjælp af formatet nnn.nnn.nnn.nnn. Hver enkelt oktet, som udgør nnn.nnn.nnn.nnn, er en værdi inden for intervallet fra 0 til 254. Det er ikke muligt at angive 127 og en værdi i intervallet fra 224 til 254 som den første oktet i en protokolomsætteradresse.
Subnet-maske		Når en IP-adresse angives manuelt, angives subnet-masken ved hjælp af formatet nnn.nnn.nnn.nnn. Hver enkelt oktet, som udgør nnn.nnn.nnn.nnn, er en værdi i intervallet fra 0 til 255.255.255.255, kan ikke angives som subnet-masken.
Protokolomsætteradresse		Når en IP-adresse angives manuelt, angives protokolomsætteradressen ved hjælp af formatet nnn.nnn.nnn.nnn. Hver enkelt oktet, som udgør nnn.nnn.nnn.nnn, er en værdi inden for intervallet fra 0 til 254. Det er ikke muligt at angive 127 og en værdi i intervallet fra 224 til 254 som den første oktet i en protokolomsætteradresse.

IPsec



BEMÆRK: Denne indstilling er kun tilgængelig, når IPsec er aktiveret på **Dell Printer Configuration Web Tool**.

Formål:

Deaktiverer IPsec.

Nulstil trådløs



BEMÆRK: Funktionen Nulstil trådløs er kun tilgængelig, når printeren er forbundet med det trådløse netværk.

Formål:

At initialisere de trådløse netværksindstillinger. Efter at denne funktion er effektueret og genstart af printeren er fuldført, indstilles alle trådløse netværksindstillinger igen til deres standardværdier.

Forbindelseshastighed



BEMÆRK: Funktionen for forbindelseshastighed er kun tilgængelig, når printeren er forbundet ved hjælp af netværk med ledning.

Formål:

At specificere kommunikationshastigheds- og dupleksindstillingerne for Ethernet. Ændringen bliver effektiv, når der slukkes for printeren og tændes for den igen.

Værdier:

Auto *	Detekterer Ethernet-indstillingerne automatisk.
10BASE-T halv	Anvender 10BASE-T halv-dupleks.
10BASE-T fuld	Anvender 10BASE-T fuld-dupleks.
100Base-TX halv	Anvender 100BASE-TX halv-dupleks.
100BASE-TX fuld	Anvender 100BASE-TX fuld-dupleks.
1000BASE-T fuld	Anvender 1000BASE-T fuld-dupleks.

Protokol

Formål:

At aktivere eller deaktivere hver protokol. Ændringen bliver effektiv, når der slukkes for printeren og tændes for den igen.

Værdier:

LPD	Deaktiver	Deaktiverer LPD-porten.
	Aktiver *	Aktiverer Line Printer Daemon-porten (LPD).
Port9100	Deaktiver	Deaktiverer Port9100-porten.
	Aktiver *	Aktiverer Port9100-porten.
FTP	Deaktiver	Deaktiverer FTP-porten.
	Aktiver *	Aktiverer FTP-porten.
IPP	Deaktiver	Deaktiverer IPP-porten.
	Aktiver *	Aktiverer IPP-porten.
SMB TCP/IP	Deaktiver	Deaktiverer SMB TCP/IP-porten.
	Aktiver *	Aktiverer SMB TCP/IP-porten.
SMB NetBEUI	Deaktiver	Deaktiverer SMB NetBEUI-porten.
	Aktiver *	Aktiverer SMB NetBEUI-porten.
WSD-udskrivning	Deaktiver	Deaktiverer WSD-udskrift.
	Aktiver *	Aktiverer WSD-udskrift.
WSD-scan	Deaktiver	Deaktiverer WSD-scan.
	Aktiver *	Aktiverer WSD-scan.
Network TWAIN	Deaktiver	Deaktiverer netværket TWAIN.
	Aktiver *	Aktiverer netværket TWAIN.
SNMP UDP	Deaktiver	Deaktiverer SNMP UDP-porten.
	Aktiver *	Aktiverer SNMP (Simple Network Management Protocol) UDP-porten.
E-mail alarm	Deaktiver	Deaktiverer funktionen E-mail alarm.
	Aktiver *	Aktiverer funktionen E-mail alarm.

EWS	Deaktiver	Deaktiverer en adgang til Dell Printer Configuration Web Tool, som er indlejret i printeren.
	Aktiver*	Aktiverer en adgang til Dell Printer Configuration Web Tool, som er indlejret i printeren.
Bonjour (mDNS)	Deaktiver	Deaktiverer Bonjour (mDNS).
	Aktiver*	Aktiverer Bonjour (mDNS).
Telnet	Deaktiver	Deaktiverer Telnet.
	Aktiver*	Aktiverer Telnet.
Opdater adressebog	Deaktiver	Deaktiverer Opdater adressebog.
	Aktiver*	Aktiverer Opdater Adressebog.
HTTP-SSL/TLS	Deaktiver*	Deaktiverer HTTP-SSL/TLS.
	Aktiver	Aktiverer HTTP-SSL/TLS.
Google Cloud-udskrivning	Deaktiver*	Deaktiverer Google Cloud-udskrivning.
	Aktiver	Aktiverer Google Cloud-udskrivning.

Avancerede indstillinger

Formål:

At specificere avancerede netværksindstillinger.

IP-filter



BEMÆRK: Funktionen IP-filter er kun tilgængelig for LPD eller Port9100.

Formål:

At blokere data, der modtages fra visse IP-adresser gennem et tilsluttet eller trådløst netværk. Du kan indstille op til fem IP-adresser. Ændringen bliver effektiv, når der slukkes for printeren og tændes for den igen.

Værdier:

n (n er 1-5)	IP-adresse	Indstiller IP-adressen for filter nr.	
	Subnet-maske	Indstiller adressemasken for filter nr.	
	Modus	Fra*	Deaktiverer IP-filterfunktionen for Filter nr.
		Accepter	Accepterer en tilgang fra den specificerede IP-adresse.
		Afvis	Afslår en tilgang fra den specificerede IP-adresse.

IEEE 802.1x



BEMÆRK: Funktionen IEEE 802.1x er kun tilgængelig, når printeren er forbundet med Ethernet-kabel, og den er kun tilgængelig, når IEEE 802.1x-godkendelsen er aktiveret.

Formål:

At deaktivere IEEE 802.1x-godkendelse. Ændringen bliver effektiv, når der slukkes for printeren og tændes for den igen.

Adobe-protokol

Formål:

At specificere PostScript-kommunikationsprotokol til et parallelt interface, kan du konfigurere indstillingerne for Adobe-protokol for netværket med ledning. Ændringen bliver effektiv, når der slukkes for printeren og tændes for den igen.

Værdier:

Auto*	Anvendes, når PostScript-kommunikationsprotokollen dekteres automatisk.
Standard	Anvendes, når kommunikationsprotokollen er i ASCII-interface.
BCP	Anvendes, når kommunikationsprotokollen er i binært format.
TBCP	Anvendes, når kommunikationsprotokollen understøtter både ASCII og binære data til at skifte mellem dem i overensstemmelse med den specificerede kontrolkode.
Binær	Anvendes, når der ikke kræves nogen speciel behandling for data.

Nulstil LAN

Formål:

At initialisere tilsluttede netværksdata, som er gemt i den ikke-flygtige hukommelse. Efter at denne funktion er effektueret, og genstart af printeren er fuldført, genindstilles alle tilsluttede netværksindstillinger til deres standardværdier.

Faxindstillinger

Anvend menuen Faxindstillinger til at konfigurere de grundlæggende faxindstillinger.



BEMÆRK: Værdier, som er mærket med en asterisk (*), er fabriksstandard-menuindstillinger.

Faxlinjeindstillinger

Formål:

At konfigurere grundlæggende indstillinger for faxlinjen.

Faxnummer

Formål:

At indstille printerens faxnummer, som udskrives på en faxmeddelelses hoved.



BEMÆRK: Sørg for at specificere Faxnummer, før du anvender Junkfax-indstilling.

Land

Formål:

At vælge landet, hvor printeren anvendes.

Værdier:

Algeriet	Ungarn	Puerto Rico
Australien	Island	Rumænien
Østrig	Irland	Rusland
Belgien	Italien	Saudi-Arabien
Bulgarien	Jamaica	Slovakiet
Canada	Jordan	Slovenien
Colombia	Letland	Sydafrika
Costa Rica	Liechtenstein	Spanien
Cypern	Litauen	Sverige
Tjekkiet	Luxembourg	Schweiz
Danmark	Malta	Tunesien

Den Dominikanske Republik	Mexico	Tyrkiet
Ægypten	Holland	De Forenede Arabiske Emirater
Estland	New Zealand	Storbritannien
Finland	Nicaragua	USA
Frankrig	Norge	Ukendt *
Tyskland	Panama	
Grækenland	Polen	
Guatemala	Portugal	

Faxhovednavn

Formål:

At indstille afsenderens navn, så det udskrives på faxernes hoved.

Linjetype

Formål:

At vælge standardlinjetypen.

Værdier:

PSTN*	Anvender PSTN.
PBX	Anvender PBX.

Linjemonitor

Formål:

At indstille lydstyrken på linjemonitoren, der ved hjælp af lyd overvåger en transmission gennem den indbyggede højttaler, indtil der er opnået en forbindelse.

Værdier:

Fra	Frakobler lydstyrken på linjemonitoren.
Lav	Indstiller lydstyrken på linjemonitoren på Lav.
Medium*	Indstiller lydstyrken på linjemonitoren på Medium.
Høj	Indstiller lydstyrken på linjemonitoren på Høj.

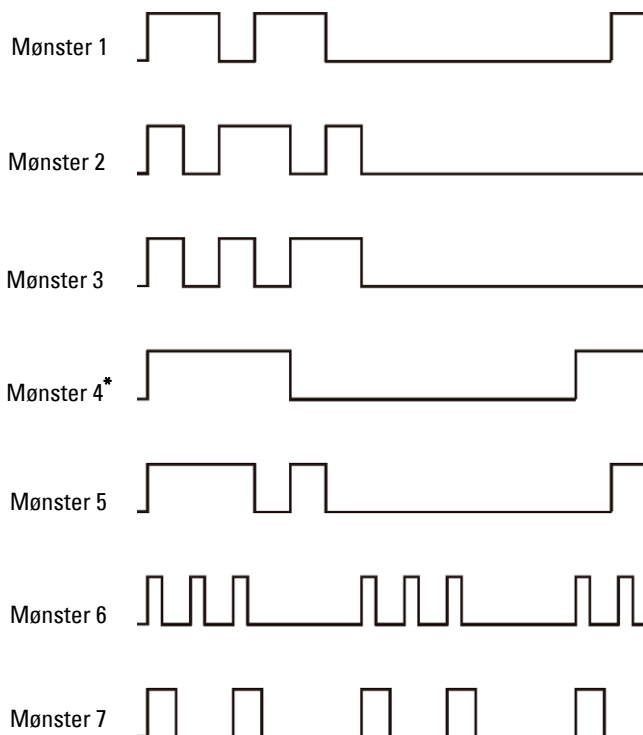
DRPD-mønster

Formål:

At tildele et separat nummer til forsendelse af fax med et særligt ringemønster.

Værdier:

Mønster 1-7 DRPD er en tjeneste, som visse telefonselskaber stiller til rådighed. DRPD-mønster specificeres af dit telefonselskab. Mønstrene, der følger med din printer, vises nedenfor:



Spørg dit telefonselskab, hvilket mønster du skal vælge for at bruge denne service. F.eks. er mønster 7 det særlige ringemønster for New Zealands Faxevne: Ringer i 400 ms, stopper i 800 ms, ringer i 400 ms og stopper i 1400 ms. Dette mønster gentages igen og igen. Denne printer svarer kun på Distinctiv alarmkadence(r) DA4 i New Zealand.

Indgående standarder

Formål:

At konfigurere indstillinger for indgående fax.

Modtagetilstand

Formål:

At vælge standard-faxmodtagerindstillingen.

Værdier:

Telefon	Automatisk modtagelse af faxbeskeder er slået fra. Du kan modtage en fax ved at løfte røret på den eksterne telefon og indtaste fjernmodtagekoden eller ved at vælge Manuel modtagelse i Lagt på og derefter trykke på knappen ► (Start). Flere oplysninger om Manuel modtagelse findes under "Manuel modtagelse af en fax i telefontilstand".
Fax*	Modtager faxbeskeder automatisk.

Telefon/fax	Når printeren modtager en indgående fax, ringer den eksterne telefon i den tid, der er angivet i Automodtag fax/telefon, hvorefter printeren automatisk modtager en faxbesked. Hvis det indgående opkald ikke er en fax, giver printeren en biplyd via den interne højttaler, hvilket angiver, at opkaldet er et telefonopkald.
Telefonsvarer/fax	Printeren kan dele en telefonlinje med en telefonsvarer. I denne tilstand overvåger printeren faxsignalet og opsamler linjen, hvis der er faxtoner. Hvis telefonkommunikationen i dit land er seriel, understøttes denne tilstand ikke.
DRPD	Før du bruger indstillingen DRPD (Distinctive Ring Pattern Detection), skal telefonselskabet have installeret en karakteristisk ringetjeneste på din telefonlinje. Når telefonselskabet har stillet et separat nummer til rådighed for brug af faxen med et karakteristisk ringemønster, skal du konfigurere faxindstillingerne til at overvåge, om det pågældende ringemønster forekommer.

Ringetonestyrke

Formål:

At indstille lydstyrken for ringetonen, som angiver, at et indkommende opkald er et telefonopkald gennem den interne højttaler, når Modtagetilstand er indstillet på Telefon/fax.

Værdier:

Fra	Frakobler lydstyrken for ringetonen.
Lav	Indstiller lydstyrken for ringetonen på Lav.
Medium	Indstiller lydstyrken for ringetonen på Medium.
Høj*	Indstiller lydstyrken for ringetonen på Høj.

Automatisk modtage-opsætning

Formål:

At konfigurere indstillinger for automatisk faxmodtagelse.

Værdier:

Automodtag fax	0 sekunder*	Indstiller det interval, hvorved printeren skifter til faxmodtagetilstand efter at have modtaget et indkommende opkald. Værdien er indstillet i intervaller på 1 sekund.
	Tilgængeligt område: 0-255 sekunder	
Automodtag telefon/fax	6 sekunder*	Angiver det interval, hvorefter printeren går i faxmodtagelsestilstand, efter at den eksterne telefon modtager et indgående opkald. Værdien er indstillet i intervaller på 1 sekund.
	Tilgængeligt område: 0-255 sekunder	
Automodtag telefonsvarer/fax	21 sekunder*	Angiver det interval, hvorefter printeren går i faxmodtagelsestilstand, efter at den eksterne telefonsvarer modtager et indgående opkald. Værdien er indstillet i intervaller på 1 sekund.
	Tilgængeligt område: 0-255 sekunder	

Junkfax-indstilling


Formål:

At afvise uønskede faxer ved kun at acceptere faxer fra faxnumre, der er registreret i telefonbogen.

Værdier:

Fra *	Afviser ikke faxer, der sendes fra uønskede numre.
Til	Afviser faxer, der sendes fra uønskede numre.

Sikker modtagelse

 **BEMÆRK:** Funktionen Sikker modtagelse er kun tilgængelig, når Panellåsindstil. er indstillet på Aktiver.

Formål:


At specificere, om der kræves et kodeord at modtage faxer, og til at indstille eller ændre kodeordet.

Værdier:

Fortrolig modtag.indstilling	Deaktiver *	Kræver ikke et kodeord for at modtage faxer.
	Aktiver	Kræver et kodeord for at modtage faxer.
Ændr kodeord * ¹	0000-9999	Indstiller eller ændrer kodeordet, der kræves for at modtage faxer.

*¹ Dette punkt er kun tilgængeligt, når Fortrolig modtag indstilling. er indstillet på Aktiver.

Videresendt fax

 **BEMÆRK:** Funktionerne til udskrivning og e-mail er kun tilgængelige, hvis E-mail alarm-information og Videre sendelse til e-mail-adresse er registrerede. For information om e-mail alarm, se "E-mail alarm", og for information om videre sendelse til e-mail-adresse, se "Faxindstillinger".

Formål:

At indstille, om indkommende faxer skal videresendes til en specificeret destination.

Værdier:

Fra *	Videresender ikke indkommende faxer.
Videresend	Videresender indkommende faxer til en specificeret destination. Udskriver indkommende faxer, hvis der forekommer en fejl under overførslen.
Udskriv og videresend	Udskriver indkommende faxer og videresender dem også til en specificeret destination.
	Serienummer
Udskriv og e-mail * ^{1, 2}	Udskriver indgående faxer og videresender dem desuden til en specificeret e-mail-adresse.

*¹ Dette punkt er kun tilgængeligt, når informationen om E-mail alarm er registreret.

*² Dette punkt er kun tilgængeligt, når informationen om Videre sendelse til e-mail-adresse er registreret.

2-sidet udskrift

At indstille dupleksudskrift for fax.

Værdier:

Fra *	Udfører ikke dupleksudskrivning.
Til	Udfører dupleksudskrivning.

Fjernmodtagning

Formål:

At modtage en fax ved at trykke på en fjernmodtagingskode på den eksterne telefon, når telefonens håndsat er taget.

Værdier:

Fra *	Modtager ikke en fax ved at trykke på en fjernmodtagingskode på den eksterne telefon.
Til	Modtager en fax ved at trykke på en fjernmodtagingskode på den eksterne telefon.
Fjernmodtagetone	Specificerer tonen i to cifre for at starte Fjernmodtagning.

Annuller størrelse

Formål:

At indstille printeren til at annullere billeder eller tekst nederst på en faxside, når hele siden ikke passer til outputpapiret.

Værdier:

Fra *	Udskriver overskydende billeder eller tekst nederst på en faxside uden at annullere dem.
Til	Annullere overskydende billeder eller tekst.
Autoreduktion	Reducerer en faxside automatisk, så den passer på den passende papirstørrelse.

Transmissionstandarder

Formål:

At konfigurere indstillinger for transmittering af fax.

Opsætning af automatisk genopkald

Formål:

At konfigurere indstillinger for automatisk genopkald.

Værdier:

Genopkaldsforsøg	3*	Indstiller antallet af forsøg på genopkald, der skal foretages, hvis destinationsfaxnummeret er optaget. Hvis du angiver 0, ringer printeren ikke igen. Værdien er indstillet i intervaller på 1.
	Tilgængeligt område: 0-13	
Interval for genopkald	1 minut*	Indstiller intervallet mellem forsøg på genopkald. Værdien er indstillet i intervaller på 1.
	Tilgængeligt område: 1-15 minutter	
Gensendelsesforsinkelse	8 sekunder*	Indstiller intervallet mellem forsøg på genafsendelser. Værdien er indstillet i intervaller på 1 sekund.
	Tilgængeligt område: 3-255 sekunder	

Tone/Impuls

Formål:

At vælge opkaldstypen.

Værdier:

Tone*	Anvender toneopkald
Impuls (10PPS)	Indstiller "DP (10PPS)" (opkaldsimpuls, 10 impulser pr. sekund) som opkaldstype.
Impuls (20PPS)	Indstiller "DP (20PPS)" (opkaldsimpuls, 20 impulser pr. sekund) som opkaldstype.

Foropkald

Formål:

At vælge, om der skal sættes et foropkaldsnummer.

Værdier:

Fra*	Indstiller ikke et foropkaldsnummer.
Til	Indstiller et foropkaldsnummer.
	Foropkaldsnummer Angiver et foropkaldsnummer på op til fem cifre. Der ringes til dette nummer, før der ringes til et automatisk opkaldsnummer. Dette er nyttigt i forbindelse med adgang til PABX (Private Automatic Branch Exchange).

Fax-forside

Formål:

At indstille, om der skal fastgøres en forside til faxer.

Værdier:

Fra*	Fastgør ikke en forside til faxer.
Til	Fastgør en forside til faxer.

Faxhoved

Formål:

At udskrive senderens information på faxernes hoved.

Værdier:

Fra	Udskriver ikke senderens information på faxernes hoved.
Til*	Udskriver senderens information på faxernes hoved.



BEMÆRK: Hvis USA er valgt som indstilling af Land, vises dette alternativ ikke på menuen. Indstillingen er fast på Til og kan ikke ændres. Se "Indstilling af land" angående information om indstillingen af et land.

ECM

Formål:

At indstille, om ECM (Error Correction Mode) aktiveres eller deaktiveres. Hvis du vil bruge ECM'en, skal eksterne maskiner også understøtte ECM'en.

Værdier:

Fra	Deaktiverer ECM.
Til*	Aktiverer ECM.

Modemhastighed

Formål:

At justere faxmodemhastigheden, når der forekommer en faxtransmission eller modtagningsfejl.

Værdier:

2,4 Kbps
4,8 Kbps
9,6 Kbps
14,4 Kbps
33,6 Kbps*

Viser manuelle faxmodtagere

Formål:

At indstille om modtagerfaxnummeret skal vises på skærmen for **Send fax**, når en fax sendes manuelt.

Værdier:

Fra	Viser ikke faxnummeret, når en fax sendes manuelt.
Til*	Viser faxnummeret, når en fax sendes manuelt.

Faxrapporter

Formål:

At konfigurere indstillinger for faxrapporter.

Faxaktivitet

Formål:

At indstille, om der automatisk udskrives en faxaktivitetsrapport efter hver 50 indkommende og udgående faxkommunikationer.

Værdier:

Autoudskrivning*	Udskriver automatisk en faxaktivitetsrapport efter hver 50 indkommende og udgående faxkommunikationer.
Ingen autoudskrivning	Udskriver ikke automatisk en faxaktivitetsrapport efter hver 50 indkommende og udgående faxkommunikationer.

Fax transmit

Formål:

At indstille, om der udskrives et transmissionsresultat efter en faxtransmission.

Værdier:

Udskriv altid	Udskriver en transmissionsrapport efter hver faxtransmission.
Udskriv ved fejl*	Udskriver kun en transmissionsrapport, når der forekommer en fejl.
Deaktiver udskrivning	Udskriver ikke en transmissionsrapport efter en faxtransmission.

Faxrundsending

Formål:

At indstille, om der udskrives et transmissionsresultat efter en faxtransmission til flere destinationer.

Værdier:

Udskriv altid*	Udskriver en transmissionsrapport efter hver faxtransmission.
Udskriv ved fejl	Udskriver kun en transmissionsrapport, når der forekommer en fejl.
Deaktiver udskrivning	Udskriver ikke en transmissionsrapport efter en faxtransmission til flere destinationer.

Faxprotokol

Formål:

At indstille, om protokolmonitorrapporten, som hjælper dig til at identificere årsagen til et kommunikationsproblem, udskrives.

Værdier:

Udskriv altid	Udskriver en protokolmonitorrapport efter hver faxtransmission.
Udskriv ved fejl	Udskriver kun en protokolmonitorrapport, når der forekommer en fejl.
Deaktiver udskrivning*	Udskriver ikke protokolmonitorrapporten.

Systemindstillinger

Anvend Systemindstillinger til at konfigurere strømbesparelsesindstillingen, advarselstoner, time-out-varighed, displaysprog og indstillingerne for autoudskrivning af job-log.



BEMÆRK: Værdier, som er mærket med en asterisk (*), er fabriksstandard-menuindstillinger.

Generelt

Formål:

At konfigurere generelle indstillinger for printeren.

Strømsparetimer

Formål:

At specificere tidspunktet for overgang til strømspareindstilling.

Værdier:

Dvale	3 minutter*	Specificerer tiden, som det tager printeren at skifte til dvaletilstand, når den afslutter et job.
	Tilgængeligt område: 1–60 minutter	
Dyb dvale	5 minutter*	Specificerer tiden, som det tager printeren at skifte til dyb dvaletilstand, når den har skiftet til dvaletilstand.
	Tilgængeligt område: 1–60 minutter	

Når du angiver 1 minut for Dvale, går printeren i strømbesparelsesindstilling 1 minut efter, at den har afsluttet et job. Dette anvender betydelig mindre energi, men kræver en længere opvarmningstid for printeren. Angiv 1 minut, hvis din printer deler et elektrisk kredsløb med rumbelysningen, og du bemærker, at lyset flimrer.

Vælg en høj værdi, hvis din printer konstant er i brug. Under de fleste forhold vil dette holde printeren parat til betjening med et mindstemål af opvarmningstid.

Vælg en værdi mellem 1 og 60 minutter for strømbesparelsesindstilling, hvis du ønsker en balance mellem energi og forbrug og et kortere opvarmningstidsrum.

Printeren vender automatisk tilbage til standbyindstilling fra strømbesparelsesindstillingen, når den modtager data fra computeren eller den fjerne faxmaskine. Du kan også ændre status for printeren til standbyindstilling ved at trykke på en hvilken som helst knap på betjeningspanelet.

Dato og tid

Formål:

At specificere dato- og tidsformaterne.

Værdier:

Tidszone		Angiver tidszonen.
Dato		Indstiller datoen afhængigt af Format-indstillingerne.
	Format	Indstiller datoformatet.
Tidspunkt		Indstiller tiden.
	Format	12 timer Indstiller tiden i 12-timers format.
		24 timer Indstiller tiden i 24-timers format.

mm/tomme

Formål:

At specificere standardmåleenheden, som vises efter den numeriske værdi på betjeningspanelet.

Værdier:

Millimeter (mm)*	Vælger millimeter som standardmåleenhed.
Tommer (")	Vælger tommer som standardmåleenhed.



BEMÆRK: Standard for mm/tomme afviger afhængigt af andre indstillinger, som f.eks. Land og Dokumentstørrelse.

Displaylysstyrke

Formål:

At indstille lysstyrkeniveauet for berøringspanelskræmen.

Værdier:

5*	Indstiller lysstyrke i ti niveauer, hvor ti er det lyseste.
Tilgængeligt område: 1-10	

Lydtoner

Formål:

At konfigurere indstillingerne for toner, der udsendes af printerens under drift, eller når der vises en advarselsmeddelelse.

Værdier:

Kontrolpanel	Fra*	Udsender ingen tone, når indtastningen på betjeningspalet er korrekt.
	Svag	Udsender en tone, når indtastningen på betjeningspalet er korrekt.
	Normal	
	Høj	
Ugyldig tast	Fra*	Udsender ingen tone, når indtastningen på betjeningspalet er forkert.
	Svag	Udsender en tone, når indtastningen på betjeningspalet er forkert.
	Normal	
	Høj	
Maskine klar	Fra	Udsender ikke en tone, når printeren er klar til at behandle et job.
	Svag	Udsender en tone, når printeren er klar til at behandle et job.
	Normal*	
	Høj	
Kopi udført	Fra	Udsender ingen tone, når et kopijob er fuldført.
	Svag	Udsender en tone, når et kopijob er fuldført.
	Normal*	
	Høj	
Job fuldført	Fra	Udsender ingen tone, når et andet job end et kopijob er fuldført.
	Svag	Udsender en tone, når et andet job end et kopijob er fuldført.
	Normal*	
	Høj	
Fejltoner	Fra	Udsender ingen tone, når et job afsluttes på unormal vis.
	Svag	Udsender en tone, når et job afsluttes på unormal vis.
	Normal*	
	Høj	
Alarmlone	Fra	Udsender ingen tone, når der opstår et problem.
	Svag	Udsender en tone, når der opstår et problem.
	Normal*	
	Høj	
Ikke mere papir	Fra	Udsender ingen tone, når printeren løber tør for papir.
	Svag	Udsender en tone, når printeren løber tør for papir.
	Normal*	
	Høj	
Lav toner-alam	Fra	Udsender ingen tone, når en toner er lav.
	Svag	Udsender en tone, når en toner er lav.
	Normal*	
	Høj	
Autoannul. alarm	Fra*	Udsender ikke en tone 5 sekunder, før printeren udfører autoannullering.
	Svag	Udsender en tone 5 sekunder, før printeren udfører autoannullering.
	Normal	
	Høj	

Alle toner	Fra	Deaktiverer alle alarmtoner.
	Svag	Indstiller lydstyrken for alle alarmtoner på en gang.
	Normal*	
	Høj	

Lav toner-alarmeddelelse

Formål:

At specificere, om der skal vises en alarmeddelelse, når toneren er lav.

Værdier:

Fra	Viser ikke alarmeddelelsen, når toneren er lav.
Til*	Viser meddelelsen, når toneren er lav.

Aktivering med rør af

Formål:

At specificere, om den skal aktiveres fra tilstanden Dvale eller Dyb dvale, når du tager røret af på håndsættet på den eksterne telefon.

Værdier:

Aktivering med rør af	Fra*	Vækkes ikke op tilstanden Dvale eller Dyb dvale, når du tager røret af på håndsættet på den eksterne telefon.
	Til	Vækkes op tilstanden Dvale eller Dyb dvale, når du tager røret af på håndsættet på den eksterne telefon.

Auto log udskr.

Formål:

At udskrive automatisk en jobhistorie-rapport efter hver 20. job.

Værdier:

Fra*	Udskriver ikke automatisk en jobhistorie-rapport.
Til	Udskriver automatisk en jobhistorie-rapport.

Udskriftslogger kan også udskrives ved brug af menuen Rapport/liste.

RAM-disk



BEMÆRK: RAM-disk-funktionen er ikke tilgængeligt, når der er installeret en harddisk (ekstraudstyr).

Formål:

At allokere hukommelse til RAM-diskens filsystemet for funktionerne Sikker udskrift, Privat mailboks-udskrift og Offentlig mailboks-udskrift og Prøvetryk. Ændringen bliver effektiv, når der slukkes for printeren og tændes for den igen.

Værdier:

Fra		Lad være med at allokere hukommelse til RAM-diskens filsystem. Sikkerhedstryk, Privat mailboks-udskrift, Offentlig mailboks-udskrift og Prøvetryk-jobs bliver afbrudt og bliver optaget på job-loggen.
Til*	50 MB* (300 MB ^{*1}) Tilgængeligt område: 50-100 MB (50-600 MB ^{*1})	Indstiller allokeringen af hukommelsen til RAM-diskens filsystem i trin på 50 MB.

*1 Når hukommelsesmodulet 512 MB (ekstraudstyr) er installeret.



BEMÆRK: Genstart printeren, når du ændrer indstillingerne for RAM-disk-menuen.

Faxserveradressebog

Formål:

At specificere, om der skal søges efter telefonnumre i Adressebogen for LDAP-serveren.

Værdier:

Fra*	Søger ikke efter telefonnumre i adressebogen for LDAP-serveren.
Til	Søger efter telefonnumre i adressebogen for LDAP-serveren.



BEMÆRK: Du kan kun søge efter telefonnumrene i den lokale adressebog, når Faxserveradressebog er indstillet på Fra.

E-mailserver adressebog

Formål:

At specificere, om der skal søges efter e-mailadresserne i Adressebogen for LDAP-serveren.

Værdier:

Fra*	Søger ikke efter e-mailadresserne i Adressebogen for LDAP-serveren.
Til	Søger efter e-mailadresserne i Adressebogen for LDAP-serveren.



BEMÆRK: Du kan kun søge efter e-mailadresserne i Adressebogen, som er lokal, når E-mailserveradressebog er indstillet på Fra.

Guiden Tænd

Formål:

At udføre opstartsopsætningen for printeren.

Timere

Formål:

At konfigurere timerindstillinger.

Autonulstil

Formål:

At nulstille automatisk indstillingerne for kopier, scan, fax, e-mail eller udskriv til standardindstillingerne og at vende tilbage til standbyindstillingen, når du ikke specificerer indstillinger for den specificerede tid.

Værdier:

45 sek*
1 min
2 min
3 min
4 min

Fejltime-out

Formål:

At specificere, hvor lang tid printeren venter, før den annullerer et job, der slutter på unormal vis. Udskrivningsjobbet annulleres, hvis time-out-tidsrummet overskrides.

Værdier:

Fra	Deaktiverer fejltime-out.	
Til*	60 sekunder*	Angiver hvor lang tid printeren venter, før et job, der slutter på unormal vis, stoppes.
	Tilgængeligt område: 3-300 sekunder	

Jobtime-out

Formål:

At specificere, hvor lang tid printeren venter på ankomst af data fra computeren. Udskrivningsjobbet annulleres, hvis time-out-tidsrummet overskrides.

Værdier:

Fra	Deaktiverer job time-out.	
Til*	30 sekunder*	Indstiller, hvor lang tid printeren venter på ankomst af data fra computeren.
	Tilgængeligt område: 5-300 sekunder	

Output-indstillinger

Formål:

At konfigurere indstillinger for output fra printeren.

Standardpapirstørrelse

Formål:

At specificere standardpapirstørrelsen.

Værdier:

mm-serien

A4 (210x297 mm)* ¹
Brev (8,5x11")
* ¹ Betegner landespecifikke fabriksstandardværdier.

Tomme-serien

A4 (210x297 mm)

Brev(8,5x11")^{*1}

^{*1} Betegner landespecifikke fabriksstandardværdier.

Udskrift ID

Formål:

At specificere en lokalitet, hvor bruger-ID'et udskrives.

Værdier:

Fra [*]	Udskriver ikke bruger-ID'et.
Øverst til venstre	Udskriver bruger-ID'et øverst til venstre på siden.
Øverst til højre	Udskriver bruger-ID'et øverst til højre på siden.
Nederst til Venstre	Udskriver bruger-ID'et nederst til venstre på siden.
Nederst til Højre	Udskriver bruger-ID'et nederst til højre på siden.



BEMÆRK: Når der udskrives på papir af DL-størrelse, vil en del af bruger-ID'et muligvis ikke blive udskrevet korrekt.

Udskriv tekst

Formål:

At angive, om printeren udskriver PDL-data, som den ikke understøtter, som f.eks. tekst, når denne type data modtages. Tekstdata udskrives på A4 eller brevstørrelsespapir.

Værdier:

Fra	Udskriver ikke de modtagne data.
Til [*]	Udskriver den modtagne data som tekstdata.

Bannerark

Formål:

At angive placeringen af bannerarket, og også at angive den bakke, som bannerarket er lagt i.

Værdier:

Indsæt position	Fra [*]	Udskriver ikke bannerarket.
	Foran	Indsat inden den første side for hver kopi.
	Bagved	Indsat efter den sidste side for hver kopi.
	Foran og bagved	Indsat inden den første side for hver kopi og efter den sidste side for hver kopi.
Specificer bakke	MPF	Bannerarket er lagt i MPF.
	Bakke1 [*]	Bannerarket er lagt i bakke1.
	Bakke2 ^{*1}	Bannerarket er lagt i 550 arkilæggeren (ekstraudstyr).

^{*1} Dette punkt er kun tilgængeligt, når der er installeret en 550 ark-føder (ekstraudstyr).

Reservebakke

Formål:

Specificerer, om der skal anvendes en anden papirstørrelse, når det papir, som er sat i den specificerede bakke, ikke svarer til papirstørrelsesindstillingerne for det aktuelle job.

Værdier:

Fra	Ingen bakkestørrelseserstatning accepteret.
Større størrelse	Erstatter papir af den næststørste størrelse. Hvis der ikke er nogen større papirstørrelse, vil printeren anvende papir af den nærmeste størrelse.
Nærmeste format*	Anvender papir af den nærmeste størrelse.
Brug MPF	Erstatter papir fra MPF.

Brevhoved 2-sidet

Formål:

At specificere, om der skal udskrives på begge sider, når der anvendes brevhoved.

Værdier:

Deaktiver*	Udskriver ikke på begge sider af brevhovedet.
Aktiver	Udskriver på begge sider af brevhovedet.

A4<>Letter-skift

Formål:

At udskrive A4-formatjobs på papir i Brevformat, hvis A4-papir ikke er til rådighed eller til at udskrive Brev-formatjob på papir i A4-format, hvis papir i Brevformat ikke er til rådighed.

Værdier:

Fra* ¹	Udskriver ikke A4-formatjob på Brev-formatpapir eller Brev-formatjobs på A4-papir.
Til*	Udskriver A4-formatjobs på papir i Letter-format, hvis A4-papir ikke er til rådighed i papirbakkerne og omvendt (Brev-formatjob på papir i A4-format).

- *¹ Afhængigt af printerindstillingen vil printeren fortsætte med at udskrive på eksisterende medie i anden størrelse eller bede brugeren om at vælge blandt følgende:
- Sleet job
 - Ilæg korrekt medie

Rapport 2-sidet udskrift

Formål:

At angive om der skal udskrives rapporter på begge sider af et papirark.


Værdier:

1-sidet*	Udskriver rapporter på én side af et ark papir.
2-sidet	Udskriver rapporter på begge sider af et ark papir.

Brug en anden bakke

Formål:

At skifte papirbakken til en anden, når et papirformat ikke er tilgængeligt i den specificerede papirbakke.

 **BEMÆRK:** Hvis du vælger en anden papirbakke med et mindre papirformat end formatet, der er specificeret i jobbet, bliver de dele, der går ud over papiret, ikke udskrevet (udskriftsstørrelsen bliver ikke justeret automatisk).

Værdier:

Fra	Udskriver ikke på andre papirformater i andre papirbakker, hvis papirformatet, der er specificeret for jobbet, ikke er tilgængeligt.
Til*	Viser en meddelelse for at vælge en anden bakke, når det specificerede papir ikke er tilgængeligt i papirbakken.


Indstil muligt klokkeslæt

Formål:


Indstiller den mulige tid for funktionerne Kopier, Scan, Fax og Udskriv.

Værdier:

Kopier, scan, fax, udskriv	Indstil tilgængeligt klokkeslæt	Fra*	Indstiller ikke tiden for, hvornår funktionen er ledig.
		Til	Indstiller tiden for, hvornår funktionen er ledig.
	Starttidspunkt		Indstiller starttidspunktet for den tilgængelige tid.
	Afslutningstidspunkt		Indstiller afslutningstidspunktet for den tilgængelige tid.
	Gentagelse		Angiver ugedagen, hvor indstillingen gentages.

 **BEMÆRK:** Indstil muligt klokkeslæt kan konfigureres, når Udskriv, Kopier, Scan, eller Fax er sat på Til.

Udløb af sikkert job

 **BEMÆRK:** Funktionen Udløb af Sikkert job er kun tilgængelig, når RAM-disk er indstillet på Til.

Formål:

At angive datoen og klokkeslættet, hvor filerne, der er gemt som Sikkerhedstryk på RAM-disken, skal slettes.

Værdier:

Udløbsmodus	Fra*	Indstiller ikke datoen og tidspunktet for, hvornår filerne, der er gemt som Sikkerhedstryk på RAM-disken, slettes.
	Til	Indstiller datoen og tidspunktet for, hvornår filerne, der er gemt som Sikkerhedstryk på RAM-disken, slettes.
Udløbsklokkeslæt		Indstiller tidspunktet for, hvornår filerne, der er gemt som Sikkerhedstryk på RAM-disken, slettes.
Gentagelse	Dagligt	Indstiller gentagelsen for, hvornår filerne, der er gemt som Sikkerhedstryk på RAM-disken, slettes dagligt.
	Ugentligt*	Indstiller gentagelsen for, hvornår filerne, der er gemt som Sikkerhedstryk på RAM-disken, slettes ugentligt.
	Månedligt	Indstiller gentagelsen for, hvornår filerne, der er gemt som Sikkerhedstryk, slettes månedligt.

Ugentlige indstillinger	Mandag	Indstiller ugedagen for, hvornår filerne, der er gemt som Sikkerhedstryk, slettes.
	Tirsdag	
	Onsdag	
	Torsdag	
	Fredag	
	Lørdag	
	Søndag*	
Månedlige indstillinger	1. dag* Tilgængeligt område: 1-28 dage	Indstiller dagen i måneden for, hvornår fileme, der er gemt som Sikkerhedstryk på RAM-disken, slettes.

ColorTrack modus

Formål:

At specificere, hvem der har adgang til farveudskrivning.

Værdier:

Fra*	Begrænser ikke adgangen til farveudskrivning.
Intern modus	Begrænser adgang til farveudskrivning. Godkendelse udføres ved brug af brugerinformationen, der er registreret i printeren.
Ekstern modus	Begrænser adgang til farveudskrivning. Godkendelsen udføres ved brug af en ekstern godkendelsesserver.

Ikke-registreret bruger

Formål:

At specificere, om det er tilladt at udskrive data uden godkendelsesinformationer.

Værdier:

Fra*	Tillader ikke, at en bruger uden konto udskriver dataene.
Til* ¹	Tillader, at en bruger uden konto udskriver dataene.

*¹ Indstil **Adgangskode for bruger uden konto** med brug af **Dell Printer Configuration Web Tool**.

Automatisk farve til monoudskrift



BEMÆRK: Funktion for Automatisk farve til mono-udskrivning er tilgængelig, når Dell ColorTrack er deaktiveret.

Formål:

At angive om alle udskriftsjob skal udskrives i sort/hvid, selv om farveudskrift er specificeret.

Værdier:

Fra*	Udskriver i overensstemmelse med den specificerede farveindstilling.
Til	Udskriver alle udskriftsjob i sort/hvid, selv om farveudskrift er specificeret.

ColorTrack-fejlrapport

Formål:


At specificere, om der udskrives fejlrelaterede oplysninger automatisk, hvis udskrivning med ColorTrack medfører en fejl.

Værdier:

Fra *	Udskriver ikke fejlrapporten, når udskrivning med ColorTrack medfører en fejl.
Til	Udskriver fejlrapporten, når udskrivning med ColorTrack medfører en fejl.

Vedligeholdelse

Anvend Vedligeholdelse-menuen til at initialisere NV (ikke-flygtig) hukommelsen, konfigurere indstillingerne af planopapirets kvalitetsjusteringer og konfigurere sikkerhedsindstillingerne.

 **BEMÆRK:** Værdier, som er mærket med en asterisk (*), er fabriksstandard-menuindstillinger.

Papirdensitet

Formål:

At specificere indstillingerne af papirdensiteten.

Værdier:

Plano	Mager
	Normal *
Etikette	Mager
	Normal *

Indstil remenhed

Formål:

Sådan justeres overførselsretningen, når der opstår skygger. (Skyggedannelsen på billedet kan være billedet fra forrige side eller en del af den side, der aktuelt udskrives).

Værdier:

K-forskydning	0 *	Hvis der opstår svag sort farvede skygger, kan man forsøge at sænke værdien.
	Tilgængeligt område: -5 til +5	
YMC-forskydning	0 *	Hvis der opstår farvede skygger (gul, magenta eller cyan), kan man forsøge at sænke værdien.
	Tilgængeligt område: -5 til +5	

Indstil 2. BTR

 **BEMÆRK:** Udskriftskvaliteten varierer afhængig af de indstillingsværdier, du vælger for denne post.

Formål:

At specificere spændingsindstillingerne for overføringsvalsen for hver papirtype.

Værdier:

Plano	0*	Indstill spændingsindstillingerne for overføringsvalsen i trin på 1. Det er ikke sikkert, at standardindstillingerne giver det bedste resultat på alle papirtyper. Hvis du ser marmorering på udskriften, skal du hæve spændingen. Hvis du ser hvide prikker på udskriften, skal du sænke spændingen.
	Tilgængeligt område: -5 til +10	
Plano tyk	0*	
	Tilgængeligt område: -5 til +10	
Omslag (106-163 g/m ²)	0*	
	Tilgængeligt område: -5 til +10	
Omslag tykke (164-216 g/m ²)	0*	
	Tilgængeligt område: -5 til +10	
Bestrøget (106-163 g/m ²)	0*	
	Tilgængeligt område: -5 til +10	
Bestrøget tyk (164-216 g/m ²)	0*	
	Tilgængeligt område: -5 til +10	
Etikette	0*	
	Tilgængeligt område: -5 til +10	
Konvolut	0*	
	Tilgængeligt område: -5 til +10	
Genbrugt	0*	
	Tilgængeligt område: -5 til +10	

Indstil fuser



BEMÆRK: Udskriftskvaliteten varierer afhængig af de indstillingsværdier, du vælger for denne post.

Formål:

At justere fusertemperaturindstillingen for fuseren for hver papirtype.

Værdier:

Plano	0*	Indstill fusertemperaturen i trin på 1. Det er ikke sikkert, at standardindstillingerne giver det bedste resultat på alle papirtyper. Hvis det trykte papir bliver krøllet, kan du prøve at sænke temperaturen. Hvis toneren ikke indebrændes ordentligt på papiret, kan du prøve at hæve temperaturen.
	Tilgængeligt område: -3 til +3	
Plano tyk	0*	
	Tilgængeligt område: -3 til +3	
Omslag (106-163 g/m ²)	0*	
	Tilgængeligt område: -3 til +3	

Omslag tykke (164-216 g/m ²)	0* Tilgængeligt område: -3 til +3
Bestrøget (106-163 g/m ²)	0* Tilgængeligt område: -3 til +3
Bestrøget tyk (164-216 g/m ²)	0* Tilgængeligt område: -3 til +3
Etikette	0* Tilgængeligt område: -3 til +3
Konvolut	0* Tilgængeligt område: -3 til +3
Genbrugt	0* Tilgængeligt område: -3 til +3

Autoreg.indstil

Formål:

At specificere, om der automatisk skal udføres farveregistreringsindstilling.

Værdier:

Fra	Udfører ikke automatisk farveregistreringsindstilling.
Til*	Udfører automatisk farveregistreringsindstilling.

Indstil farveregistrering

Formål:

At udføre farveregistreringsindstilling manuelt.

Manuelle Farveregistreringsindstillinger er nødvendige, når printeren installeres for første gang, og når printeren er blevet flyttet.



BEMÆRK: Funktionen Indstil farveregistrering kan konfigureres, når Autoreg.indstil er indstillet på Fra.

Værdier:

Autokorrektion	Start	Udfører automatisk farveregistreringskorrektion.
Farveregi-oversigt	Udskriv	Udskriver en farveregistreringstabel. Farveregistreringstabellen udskriver et gittermønster af gule, magenta og cyan linjer. På tabellen skal du finde de værdier på højre side, der er ved siden af linjen, som er helt lige for hver af de tre farver. Hvis værdien af denne linje er 0, behøves der ikke farveregistrering. Hvis værdien for denne linje er en anden værdi end 0, skal du specificere justeringsværdierne under Sidejustering og procesjustering i Indtast tal.

Indtast nummer	LY	Tilgængeligt område: -9 til +9	Indstiller individuelt laterale (lodret på papirtilførselsretning) farveindstillingsværdier for gul, magenta og cyan. Indtast et nummer i rækkefølge af sidejustering (venstre), lateral justering (højre) og procesjustering. Tryk på OK for at gemme alle indstillingerne.
	LM		
	LC		
	RY	Tilgængeligt område: -9 til +9	
	RM		
	RC		
	PY	Tilgængeligt område: -9 til +9	
	PM		
	PC		



BEMÆRK: Sørg for, at du fjerner papiret fra enkeltarkilæggeren, før du udfører Autokorrektion.

Gendan stand.

Formål:

At initialisere det ikke-flygtige (NV) lager. Når denne funktion er udført og printeren er genstartet, genindstilles alle menuparametre til deres standardværdier.

Værdier:

Brugerfax	Initialiser	Initialiserer faxnumrene i Adressebogen.
Brugerscanning	Initialiser	Initialiserer e-mail- og serveradresser i Adressebogen.
Systemsektion	Initialiser	Initialiserer systemparametrene.

Initialiser udskriftstæller

Formål:

At initialisere printerens udskriftsmåler. Når udskriftsmåleren initialiseres, nulstilles måleren til nul.

Nulstil fuser

Formål:

At initialisere printerens livstidstæller for fuseren. Efter udskiftning af fuseren, skal du sikre, at du initialiserer dens livstidstæller.

Nulstil remenhed

Formål:

At initialisere printerens livstæller for remenhed. Efter udskiftning af remenhed, skal du sikre, at du initialiserer dens livstidstæller.

Annuller lager



BEMÆRK: Funktion for sletning af lagrede dokumenter er kun tilgængelig, når RAM-disk er sat på Til, eller når harddisken (ekstraudstyr) er installeret.

Formål:

At slette alle filer gemt som Sikker udskrift, Privat mailboks-udskrift, Offentlig mailboks-udskrift, og Prøveudskrift på RAM-disken eller harddisken (ekstraudstyr).

Værdier:

Alle	Sletter alle filer, der er gemt som Sikker udskrift, Privat mailboks-udskrift, Offentlig mailboks-udskrift, og Prøveudskrift på RAM-disken eller harddisken (ekstraustyr).
Sikkert dokument	Sletter alle filer, der er gemt som Sikker udskrift på RAM-disken eller harddisken (ekstraustyr).
Gemt dokument	Sletter alle filter, der er gemt som Lagret udskrift på RAM-disken eller harddisken (ekstraustyr).

Formatter harddisk



BEMÆRK: Funktionen for Formater harddisk er kun tilgængelig, når der er installeret en harddisk (ekstraustyr).

Formål:

At initialisere harddisken (ekstraustyr).

Non-Dell toner

Formål:

At bruge tonerpatron fra en anden fabrikant.



FORSIGTIG: Brug af en ikke-Dell™-tonerpatron kan medføre, at din printer bliver alvorligt ødelagt. Garantien dækker ikke skader, der skyldes brug af tonerpatroner, der ikke er fra Dell.

Værdier:

Fra *	Anvender ikke tonerpatron fra en anden producent.
Til	Anvender tonerpatron fra en anden producent.

Indstil højde

Formål:

At specificere højden på det sted, hvor printeren er installeret.

Udladningsfænomenet for opladning af fotolederen afviger med barometertrykket. Justeringer udføres ved at specificere højden på den lokalitet, hvor printeren anvendes.



BEMÆRK: En ukorrekt højdeindstilling resulterer i dårlig udskrivningskvalitet, ukorrekt indikering af tilbageværende toner etc.

Værdier:

0 m *	Indstiller højden på printerens installationslokalitet.
1.000 m	
2.000 m	
3.000 m	

Slet jobhistorie

Formål:


At slette jobhistorie for alle afsluttede jobs.

Kalibrering af berøringsskærm

Formål:

At kalibrere berøringspanelet.

Test af faxlinje


 **BEMÆRK:** Funktionen for test af faxlinje er ikke tilgængelige, når faxfunktionen er deaktiveret.

Formål:

At teste om spændingsforsyningen fra faxlinjen er tilstrækkelig.

Sikkerhedsindstillinger

Anvend menuen *Sikkerhedsindstillinger* til at indstille et kodeord der begrænser adgangen til menuerne. Dette forhindrer, at poster ændres ved et uheld.

 **BEMÆRK:** Værdier, som er mærket med en asterisk (*), er fabriksstandard-menuindstillinger.

Se også:

“Panellås”

Panellås

Formål:


At indstille en begrænset adgang til *Administ. indstillinger* med et kodeord og at indstillez eller ændre kodeordet.

Værdier:

Panellåsindstil.	Deaktiver*	Deaktiverer kodeordsbeskyttelse af <i>Administ. indstillinger</i> .
	Aktiver	Aktiverer kodeordsbeskyttelse af <i>Administ. indstillinger</i> .
Ændr kodeord* ¹	0000-9999	Indstiller eller ændrer det kodeord, der kræves for adgang til <i>Administ. indstillinger</i> .

*¹ Dette punkt er kun tilgængeligt, når *Panellåsekontrol* er indstillet på *Aktiver*.

Funktion Aktiveret

 **BEMÆRK:** Funktionen *Aktiver funktion* er kun tilgængelig, når *Panellåsindstil.* er indstillet på *Aktiver*.

Formål:

At specificere om hver af printerfunktionerne skal aktiveres eller deaktiveres, eller om der kræves et kodeord for at anvende funktionerne.

Værdier:

Kopier	Til*	Aktiverer Kopifunktionen.
	Til (Kodeord)	Aktiverer Kopifunktionen, men kræver et kodeord for at anvende funktionen.
	Ja (farvekodeord)	Aktiverer Kopifunktionen med en farveindstilling, men kræver et kodeord.
	Fra	Deaktiverer Kopifunktionen.
E-mail	Til*	Aktiverer E-mailfunktionen.
	Til (Kodeord)	Aktiverer E-mailfunktionen, men kræver et kodeord.
	Fra	Deaktiverer E-mailfunktionen.
Fax	Til*	Aktiverer Faxfunktionen.
	Til (Kodeord)	Aktiverer faxfunktionen, men kræver et kodeord for at sende faxer (kræver ikke et kodeord for at modtage indkommende faxer).

	Fra		Deaktiverer Faxfunktionen (printeren sender og modtager ikke faxer).
Faxdriver	Aktiver*		Aktiverer Faxdriverfunktionen.
	Deaktiver		Deaktiverer Faxdriverfunktionen (printeren sender ikke faxer).
Scan til netværk	Til*		Aktiverer Scan til netværk-funktionen.
	Til (Kodeord)		Aktiverer Scan til netværk-funktionen, men kræver et kodeord.
Scan til program	Fra		Deaktiverer Scan til netværk-funktionen.
	Til*		Aktiverer Scan til program-funktionen og WSD-scan-funktionen.
	Til (Kodeord)		Aktiverer Scan til program-funktionen, men kræver et kodeord. WSD-scan er deaktiveret, da Til (kodeord) ikke understøttes af WSD-scan.
Scan	Fra		Deaktiverer Scan til program-funktionen og WSD-scan-funktionen.
	Til*		Aktiverer PC-scanfunktionen.
	Til (Kodeord)		Aktiverer PC-scan-funktionen, men kræver et kodeord.
Scan til USB	Fra		Deaktiverer PC-scanfunktionen.
	Til*		Aktiverer Scan til USB-funktionen.
	Til (Kodeord)		Aktiverer Scan til USB-funktionen, men kræver et kodeord.
Direkte USB-udskrivning	Fra		Deaktiverer Scan til USB-funktionen.
	Til*		Aktiverer funktionen Direkte USB-udskrivning
	Til (Kodeord)		Aktiverer funktionen Direkte USB-udskrivning, men kræver et kodeord.
	Ja (farvekodeord)		Aktiverer funktionen Direkte USB-udskrivning med en farveindstilling, men kræver et kodeord.
ID-kort kopi	Fra		Deaktiverer funktionen Direkte USB-udskrivning.
	Aktiver*		Aktiverer ID-kort kopi-funktionen.
USB-servicer	Deaktiver		Deaktiverer ID-kort kopi-funktionen.
	Vis, når indsat	Aktiver*	Viser en skærm med USB-drev registreret , når en USB-hukommelse indsættes i printeren.
		Deaktiver	Viser ikke en skærm med USB-drev registreret , når en USB-hukommelse indsættes i printeren.
	Skjul, indtil indsat	Aktiver*	Skjuler menuer angående USB-hukommelse, indtil en USB-hukommelse indsættes i printeren.
Deaktiver		Menuer angående USB-hukommelse vises, uden at en USB-hukommelse indsættes i printeren.	
Ændr kodeord ^{*1}			Ændrer kodeordet, som er indstillet under menuen Funktion Aktiveret.
*1 Dette punkt er kun tilgængeligt, når Til (Kodeord) eller Til (Farvekodeord) er aktiveret.			

Rediger e-mailadresse-felte

Formål:

At specificere, om redigeringen af transmissionskilden skal aktiveres, når du bruger Scan til e-mail.

Værdier:

Deaktiver	Deaktiverer redigering af transmissionskilden.
Aktiver*	Aktiverer redigering af transmissionskilden.

Bekræft modtager

Formål:

At angive, om modtageren skal bekræftes igen, før fax- og scanjob afsendes.



BEMÆRK: Hvis menuen *Bekræft modtager igen* er sat til *Bekræft modtager igen*, kan modtagere kun vælges fra telefonbogen eller adressebogen. Du kan ikke indtaste en adresse eller et faxnummer direkte.

Værdier:

Ingen bekræftelse*	Viser ikke en skærm til at bekræfte modtageren igen, før jobbet faktisk sendes.
Bekræft modtager	Viser en skærm til at bekræfte modtageren igen, før jobbet faktisk sendes.

Domænefiltrering

Formål:

At specificere, om afsendelse af e-mails skal begrænses til specificerede domæner.



BEMÆRK: Indstiller domæner fra **SMTP-domænefiltrering** på **Dell Printer Configuration Web Tool**.

Værdier:

Fra*	Deaktiverer domænefiltrering.
Tillad domæner	Tillader kun, at e-mails sendes til specificerede domæner.

Download af software

Formål:

At aktivere eller deaktivere downloading af firmwareopdateringer.

Værdier:

Deaktiver	Deaktiverer firmwareopdateringer.
Aktiver*	Aktiverer firmwareopdateringer.

Viser netværksinformation


Formål:

At vise eller skjule netværksinformation i meddelelsesfeltet på skærmen **Forside**.

Værdier:

Vis IPv4-adresse*	Viser printerens IPv4-adresse på skærmen Forside .
Vis værtsnavn	Viser printerens værtsnavn på skærmen Forside .
Skjul netværksinformation	Viser ikke netværksinformation på skærmen Forside .

Datakryptering

 **BEMÆRK:** Funktionen for datakryptering er kun tilgængeligt, når der er installeret en harddisk (ekstraudstyr).

Formål:


At deaktivere eller aktivere datakryptering, når printeren anvendes.

Værdier:

Kryptering	Fra *	Deaktiverer kryptering af data.
	Til	Aktiverer kryptering af data.
Krypteringsnøgle		Angiver et kodeord, der er nødvendigt for kryptering.

Overskrivning af harddisken

 **BEMÆRK:** Overskrivning af harddisken er kun tilgængeligt, når der er installeret en harddisk (ekstraudstyr).

 **BEMÆRK:** Overskrivning af harddisken kan tage flere timer. Mens harddisken overskrives, kan ingen af printerens funktioner betjenes.


Formål:

At slette indholdet af hele harddisken ved at overskrive den med meningsløse data.

Værdier:

Fra *	Deaktiverer overskrivning af harddisken.
Enkelt passage	Overskriver harddisken én gang.
3 passager	Overskriver harddisken tre gange.

Loginfejl

 **BEMÆRK:** Funktionen Loginfejl er kun tilgængelig, når Panellåsindstil . er indstillet på Aktiver.

Formål:

At specificere antallet af tilladte forsøg, når du logger på som administrator i Administ . indstillinger og menuen Rapport/liste.


Værdier:

Fra *	Tillader ikke en administrator at logge på efter et forsøg.	
Til	5 *	Indstiller antallet af forsøg, der er tilladt, når en administrator logger på.
	Tilgængeligt område: 1-10	

USB-indstillinger

Brug menuen USB-indstillinger til at ændre de printerindstillinger, der påvirker en USB-port.

USB-port

 **BEMÆRK:** Funktionen USB-port er kun tilgængelig for USB-porten bag på printeren.

Formål:

At specificere, om USB-porten skal aktiveres. Ændringen bliver effektiv, når der slukkes for printeren og tændes for den igen.

Værdier:

Deaktiver	Deaktiverer USB-interfacet.
Aktiver*	Aktiverer USB-interfacet.

Adobe-protokol

Formål:

At angive PostScript-kommunikationsprotokol for et parallelt interface. Du kan konfigurere Adobe-protokol-indstillinger for netværket med ledning. Ændringen bliver effektiv, når der slukkes for printeren og tændes for den igen.

Værdier:

Auto	Anvendes, når PostScript-kommunikationsprotokollen detekteres automatisk.
Standard	Anvendes, når kommunikationsprotokollen er i ASCII-interface.
BCP	Anvendes, når kommunikationsprotokollen er i binært format.
TBCP*	Anvendes, når kommunikationsprotokollen understøtter både ASCII og binære data til at skifte mellem dem i overensstemmelse med den specificerede kontrolkode.
Binær	Anvendes, når der ikke kræves nogen speciel behandling for data.

Standardindstillinger

Anvend Standardindstillinger til at ændre menustandarderne Kopier, Scanningsmenu eller Fax.

Kopistandarder

Formål:

At ændre menustandarderne Kopier.

Kopistandarder tillader dig at konfigurere følgende punkter ud over punkterne under menuen Kopier.

Autoeksponeringsniveau

Formål:

At specificere standardniveauet for baggrundsundertrykning.

Værdier:

Normal*	Indstiller niveauet for baggrundsundertrykning på Normal.
Høj	Indstiller niveauet for baggrundsundertrykning på Høj.
Højest	Indstiller niveauet for baggrundsundertrykning på Højest.

Farvebalance

Formål:

At specificere standardniveauet for farvebalancen inden for området -3 til +3.

Værdier:

Gul	Lav densitet	0^* Tilgængeligt område: -3 til +3	Angiver farvebalanceniveauet for gul med lav densitet.
	Med. densitet	0^* Tilgængeligt område: -3 til +3	Angiver farvebalanceniveauet for gul med medium densitet.
	Høj densitet	0^* Tilgængeligt område: -3 til +3	Angiver farvebalanceniveauet for gul med høj densitet.
Magenta	Lav densitet	0^* Tilgængeligt område: -3 til +3	Angiver farvebalanceniveauet for magenta med lav densitet.
	Med. densitet	0^* Tilgængeligt område: -3 til +3	Angiver farvebalanceniveauet for magenta med medium densitet.
	Høj densitet	0^* Tilgængeligt område: -3 til +3	Angiver farvebalanceniveauet for magenta med høj densitet.
Cyan	Lav densitet	0^* Tilgængeligt område: -3 til +3	Angiver farvebalanceniveauet for cyan med lav densitet.
	Med. densitet	0^* Tilgængeligt område: -3 til +3	Angiver farvebalanceniveauet for cyan med medium densitet.
	Høj densitet	0^* Tilgængeligt område: -3 til +3	Angiver farvebalanceniveauet for cyan med høj densitet.
Sort	Lav densitet	0^* Tilgængeligt område: -3 til +3	Angiver farvebalanceniveauet for sort med lav densitet.
	Med. densitet	0^* Tilgængeligt område: -3 til +3	Angiver farvebalanceniveauet for sort med medium densitet.
	Høj densitet	0^* Tilgængeligt område: -3 til +3	Angiver farvebalanceniveauet for sort med høj densitet.

Scannestandarder

Formål:

At ændre menustandarderne Scanningsmenu og E-mail.

Scannestandarder tillader dig at konfigurere følgende punkter ud over punkterne under menuen Scannemenu og E-mail.

Autoeksponeringsniveau

Formål:

At specificere standardniveauet for baggrundsundertrykning.

Værdier:

Normal*	Indstiller niveauet for baggrundsundertrykning på Normal.
Høj	Indstiller niveauet for baggrundsundertrykning på Høj.
Højest	Indstiller niveauet for baggrundsundertrykning på Højest.

TIFF-filformat

Formål:

At specificere standard TIFF-filformatet.

Værdier:

TIFF V6*	Indstiller standard TIFF-filformatet på TIFF V6.
TTN2	Indstiller standard TIFF-filformatet på TTN2.

Billedkomprimering

Formål:

At specificere billedkomprimeringsniveauet.

Værdier:

Høj	Indstiller billedkomprimeringsniveauet på Høj.
Normal*	Indstiller billedkomprimeringsniveauet på Normal.
Lav	Indstiller billedkomprimeringsniveauet på Lav.

Maks. e-mailstørrelse

Formål:

At specificere den maks. e-mailstørrelse, som kan sendes.

Værdier:

2048 KB*	Indstiller den maks. e-mailstørrelse, som kan sendes, i trin på 1 KB.
50-16.384 KB	

Faxstandarder

Formål:

At ændre menustandarderne Fax. Se "Faxmenu" angående yderligere oplysninger.

Standarder for direkte USB-udskrivning

Formål:

At ændre standarderne for menuen Standarder for direkte USB-udskrivning. Se "Direkte USB-udskrivning" for at få flere oplysninger.

Bakkestyring

Brug menuen Bakkeindstillinger til at definere de udskrivningsmedier, der er lagt i bakke1 og 550 arkilæggeren (ekstraudstyr).



BEMÆRK: Værdier, som er mærket med en asterisk (*), er fabriksstandard-menuindstillinger.

Bakkeindstillinger

At konfigurere bakkeindstillinger.

MPF

Formål:

At specificere papiret, der er lagt i MPF.

Værdier:

Viser bakkemeddelelse	Indtast et tjek for at få vist en pop-op-meddelelse, der beder om indstilling af Papirtype og Papirstørrelse, når der lægges papir i MPF. Fabriksværdien er Til (tjek).	
Brug driverindstillinger for udskriftsjob	Indtast et tjek for at bruge papirformatet og -typen, der er indstillet i printerdriveren. Fabriksværdien er Fra (blank).	
Størrelse	A4 <hr/> (210x297 mm) ^{*1}	
mm-serien	A5 <hr/> (148x210 mm)	
	B5 <hr/> (182x257 mm)	
	Brev <hr/> (8,5x11")	
	Folio <hr/> (8,5x13")	
	Legal <hr/> (8,5x14")	
	Executive <hr/> (7,3x10,5")	
	Konvolut nr. 10 <hr/> (4,1x9,5")	
	Monarch-konvolut <hr/> (3,9x7,5")	
	DL-konvolut <hr/> (110x220 mm)	
	C5-konvolut <hr/> (162x229 mm)	
	Brugervalgt	

Tomme-serien	Brev
	(8,5x11") *1
	Folio
	(8,5x13")
	Legal
	(8,5x14")
	A4
	(210x297 mm)
	A5
	(148x210 mm)
	B5
	(182x257 mm)
	Executive
	(7,3x10,5")
	Konvolut nr. 10
(4,1x9,5")	
Monarch-konvolut	
(3,9x7,5")	
DL-konvolut	
(110x220 mm)	
C5-konvolut	
(162x229 mm)	
Brugervalgt	
Type	Plano *
	Plano tyk
	Omslag
	(106-163 g/m ²)
	Omslag tykke
	(164-216 g/m ²)
	Bestrøget
	(106-163 g/m ²)
	Bestrøget tyk
	(164-216 g/m ²)
	Etikette
	Konvolut
	Genbrugt
	Brevhoved
	Fortrykt papir
Forhullet papir	
Farve	
Plano side 2	

*1 Betegner landespecifik fabriksstandardværdi.

Bakke1**Formål:**

At specificere papiret, der er lagt i bakkel.

Værdier:

Viserbakkemeddelelse	Indtast et tjek for at få vist en pop-op-meddelelse, der beder om indstilling af Papirtype og Papirstørrelse, når der lægges papir i bakkel. Fabriksværdien er Til (tjek).
Størrelse	A4 (210x297 mm) *1
mm-serien	A5 (148x210 mm)
	B5 (182x257 mm)
	Brev (8,5x11")
	Folio (8,5x13")
	Legal (8,5x14")
	Executive (7,3x10,5")
	Brugervalgt
Tomme-serien	Brev (8,5x11") *1
	Folio (8,5x13")
	Legal (8,5x14")
	A4 (210x297 mm)
	A5 (148x210 mm)
	B5 (182x257 mm)
	Executive (7,3x10,5")

	Brugervalgt
Type	Plano
	Plano tyk
	Omslag (106-163 g/m ²)
	Omslag tykke (164-216 g/m ²)
	Bestrøget (106-163 g/m ²)
	Bestrøget tyk (164-216 g/m ²)
	Genbrugt
	Brevhoved
	Fortrykt papir
	Forhullet papir
	Farve
	Plano side 2
	Farve S2
	Plano tyk side 2
	Genbrugt side 2

*1 Betegner landespecifik fabriksstandardværdi.



BEMÆRK: Se "Understøttede papirformater" for mere information om understøttede papirstørrelser.

Bakke2



BEMÆRK: Funktionen Bakke2 er kun tilgængelig, når der er installeret en 550 arkilægger (ekstraustyr).

Formål:

At indstille det papir, som er lagt i 550 arkilæggeren (ekstraustyr).

Værdier:

Viser bakkemeddelelse	Indtast et tjek for at få vist en pop-op-meddelelse, der beder om indstilling af Papirtype og Papirstørrelse, når der lægges papir i 550 arkilæggeren (ekstraustyr). Fabriksværdien er Til (tjek).
-----------------------	--

Størrelse	Auto registreret*
	Brugervalgt
Type	Plano
	Plano tyk
	Omslag (106-163 g/m ²)
	Omslag tykke (164-216 g/m ²)

Bestrøget
(106-163 g/m ²)
Bestrøget tyk
(164-216 g/m ²)
Genbrugt
Brevhoved
Fortrykt papir
Forhullet papir
Farve
Plano side 2
Farve S2
Plano tyk side 2
Genbrugt side 2

Bakkeprioritet

Formål:

At indstille prioritetsrækkefølgen for papirbakkerne for automatisk bakkevalg. Hvis der findes papirbakker med samme papirformat og papirtype, vælges papirbakken ifølge dens prioritetsrækkefølge.

Værdier:

Først	MPF ^{*1}	Indstiller MPF som første prioritet.
	Bakke1 [*]	Indstiller bakke1 som første prioritet.
	Bakke2	Indstiller 550 arkilæggeren (ekstraustyr) som første prioritet.
Anden	MPF [*]	Indstiller MPF som anden prioritet.
	Bakke1 ^{*1}	Indstiller bakke1 som anden prioritet.
	Bakke2	Indstiller 550 arkilæggeren (ekstraustyr) som anden prioritet.
Tredje	MPF	Indstiller MPF som tredje prioritet.
	Bakke1	Indstiller bakke1 som tredje prioritet.
	Bakke2 ^{*1}	Indstiller 550 arkilæggeren (ekstraustyr) som tredje prioritet.

^{*1} Fabrikstandarden, når der er installeret en 550 arkilægger (ekstraustyr).

Panelprog

Formål:

At bestemme sproget for teksten på berøringspanelet.

Værdier:

English [*]
Français
Italiano
Deutsch
Español
Dansk


Nederlands

Norsk


Svenska

Udskriv menu

Anvend Udskriftsmenuen til at udskrive et job med funktionerne Sikkerhedstryk, Privat postboks-udskrift, Offentlig postboks-udskrift og Prøvetryk.

 **BEMÆRK:** Værdier, som er mærket med en asterisk (*), er fabriksstandard-menuindstillinger.

Privat postboks

 **BEMÆRK:** Funktion for Privat postboks er kun tilgængelig, når RAM-disk er sat på Til, eller når harddisken (ekstraudstyr) er installeret.


Formål:

At specificere, om og hvordan jobbet, der er gemt i den Private postboks, skal udskrives.

Værdier:

Vælg bruger-ID		Indtast kodeordet, du specificerede i printerdriveren.
Vælg et job		Vælger et job til udskrivning.
Tryk på Alle		Vælger alle dokumenter, der er gemt for dette bruger-ID.
Antal	1*	Specificerer antallet af udskrifter i trin af 1.
	Tilgængeligt område: 1-999	
	Brug driverindstillinger	Indstiller antallet af udskrifter, der er specificeret i printerdriveren.
Udskriv		Udskriver det valgte job.
	Udskriv og slet*	Sletter dokumentet, efter at det er udskrevet.
Slet		Sletter det specificerede dokument fra printerens hukommelse.

Offentlig postboks

 **BEMÆRK:** Funktion for Offentlig postboks er kun tilgængelig, når RAM-disk er sat på Til, eller når harddisken (ekstraudstyr) er installeret.

Formål:

At specificere, om og hvordan jobbet, der er gemt i den Offentlig postboks, skal udskrives.

Værdier:

Vælg bruger-ID	Vælg et job	Vælger et job til udskrivning.
	Tryk på Alle	Vælger alle dokumenter, der er gemt for dette bruger-ID.
Antal	1*	Specificerer antallet af udskrifter i trin af 1.
	Tilgængeligt område: 1-999	
	Brug driverindstillinger	Indstiller antallet af udskrifter, der er specificeret i printerdriveren.
Udskriv		Udskriver det valgte job.

	Udskriv og slet	Sletter dokumentet, efter at det er udskrevet.
Slet		Sletter det specificerede dokument fra printerens hukommelse.

Prøvetryk

 **BEMÆRK:** Funktion for Prøvetryk er kun tilgængelig, når RAM-disk er sat på Til, eller når harddisken (ekstraudstyr) er installeret.

Formål:

At specificere, om og hvordan jobbet, der er gemt i Prøvetrykket, skal udskrives. Når udskrivningsjobbet er sendt fra printerdriveren på computeren, udskrives en enkelt kopi, så du kan kontrollere udskrivningsresultatet. Hvis der ikke er nogen problemer med udskrivningsresultatet, kan du vælge at udskrive flere kopier. Dette forhindrer, at et stort antal fejludskrevne eksemplarer udskrives på en gang.

Værdier:

Vælg bruger-ID	Vælg et job	Vælger et job til udskrivning.
	Tryk på Alle	Vælger alle dokumenter, der er gemt for dette bruger-ID.
Antal	1*	Specificerer antallet af udskrifter i trin af 1.
	Tilgængeligt område: 1-999	
	Brug driverindstillinger	Indstiller antallet af udskrifter, der er specificeret i printerdriveren.
Udskriv		Udskriver det valgte job.
	Udskriv og slet	Sletter dokumentet, efter at det er udskrevet.
Slet		Sletter det specificerede dokument fra printerens hukommelse.

Sikkerhedstryk

Funktionen Sikkerhedstryk er kun tilgængelig, når RAM-disk er sat på Til, eller når harddisken (ekstraudstyr) er installeret.

Formål:

At udskrive fortrolige jobs. Printerens kan gemme jobbet i hukommelsen, indtil du kommer hen til printerens og skriver kodeordet på betjeningspanelet.

Værdier:

Vælg bruger-ID		Indtast kodeordet, du specificerede i printerdriveren.
	Vælg et job	Vælger et job til udskrivning.
	Tryk på Alle	Vælger alle dokumenter, der er gemt for dette bruger-ID.
	Udskriv	Udskriver det valgte job.
	Udskriv og slet*	Sletter dokumentet, efter at det er udskrevet.
Slet		Sletter det specificerede dokument fra printerens hukommelse.

Sikker faxmodtagelse

Formål:


At kræve et kodeord for at modtage faxer.

Værdier:

Indtast kodeord	Indtast kodeordet, du specificerede i Sikker Modtag.
-----------------	--

Kopieringsmenu

Anvend menuerne Kopi til at konfigurere forskellige kopieringsfunktioner.

 **BEMÆRK:** Værdier, som er mærket med en asterisk (*), er fabriksstandard-menuindstillinger.

Fanen Kopier

Formål:

At angive grundlæggende kopieringsfunktioner.

Outputfarve

Formål:

At vælge farve eller sort/hvid kopiering.

Værdier:

Fuldfarve *	Udskriver i farveindstilling.
Sort og hvid	Udskriver i sort og hvid indstilling.

Vælg bakke

Formål:

At specificere inputbakken.

Værdier:

MPF	Papiret fremføres fra MPF. Når Brug driverindstillinger for udskriftsjob er sat til MPF i Bakkeindstillinger, vises Alle for Størrelse og Type. Hvis du begynder kopieringsjobbet med Alle som papirstørrelse og -type, vælges A4 eller Brev som papirstørrelse og plano som papirtype. Hvis du ønsker at angive størrelsen og typen af papir i MPT, skal du vælge MPF og angive papirstørrelsen og -typen.
Størrelse	A4
mm-serien	(210x297 mm) *1
	A5
	(148x210 mm)
	B5
	(182x257 mm)
	Brev
	(8,5x11")
	Folio
	(8,5x13")
	Legal
	(8,5x14")

	Executive (7,3x10,5")
	Konvolut nr. 10 (4,1x9,5")
	Monarch-konvolut (3,9x7,5")
	DL-konvolut (110x220 mm)
	C5-konvolut (162x229 mm)
	Brugervalgt
Tomme-serien	Brev (8,5x11") ^{*1}
	Folio (8,5x13")
	Legal (8,5x14")
	A4 (210x297 mm)
	A5 (148x210 mm)
	B5 (182x257 mm)
	Executive (7,3x10,5")
	Konvolut nr. 10 (4,1x9,5")
	Monarch-konvolut (3,9x7,5")
	DL-konvolut (110x220 mm)
	C5-konvolut (162x229 mm)
	Brugervalgt
Type	Plano
	Plano tyk
	Omslag (106-163 g/m ²)
	Omslag tykke (164-216 g/m ²)

	Bestrøget (106-163 g/m ²)
	Bestrøget tyk (164-216 g/m ²)
	Etikette
	Konvolut
	Genbrugt
	Brevhoved
	Fortrykt papir
	Forhullet papir
	Farve
	Plano side 2
	Farve S2
	Plano tyk side 2
	Genbrugt side 2
Bakke1*	Papiret fremføres fra bakke1.
Bakke2* ²	Papiret fremføres fra 550 arkilæggeren (ekstraudstyr).

*1 Betegner landespecifik fabriksstandardværdi.
*2 Dette punkt er kun tilgængeligt, når der er installeret en 550 ark-føder (ekstraudstyr).

Mørkere/lysere

Formål:

At gøre kopien mørkere eller lysere end originalen.

Værdier:

Mørkere +3	Fungerer godt med lyse dokumenter eller svage blyantsmarkeringer.
Mørkere +2	
Mørkere +1	
Normal*	Fungerer godt med standard maskinskrevne eller udskrevne dokumenter.
Lysere +1	Fungerer godt med mørke dokumenter.
Lysere +2	
Lysere +3	

2-sidet kopiering

Formål:

At specificere, om der skal tages en duplekskopi og vælges en hæftningsposition.

Værdier:

1 → 1-sidet*			Udskriver på én side af et ark papir.
1 → 2-sided			Udskriver én-sidet originaler på begge sider af et ark papir.
	Indbinding af output	Indbinding langs lang kant*	Udskriver på begge sider af et ark papir, der skal bindes langs den lange kant.

		Indbinding langs kort kant	Udskriver på begge sider af et ark papir, der skal bindes langs den korte kant.
2 → 1-sidet			Udskriver tosidede originaler på én side af et ark papir.
	Indbinding af original	Indbinding langs lang kant*	Scanner begge sider af et dokument, der er indbundet langs den lange kant.
		Indbinding langs kort kant	Scanner begge sider af et dokument, der er indbundet langs den korte kant.
2 → 2-sided			Udskriver tosidede originaler på begge sider af et ark papir.
	Indbinding af original	Indbinding langs lang kant*	Scanner begge sider af et dokument, der er indbundet langs den lange kant.
		Indbinding langs kort kant	Scanner begge sider af et dokument, der er indbundet langs den korte kant.

Fanen Kvalitet

Formål:

At indstille muligheder angående billedkvalitet.

Original type

Formål:

At forbedre billedkvaliteten ved at vælge originaldokumentets type.

Værdier:

Foto og tekst*	Anvendes til dokumenter med både tekst og fotos.
Tekst	Anvendes til dokumenter med tekst.
Foto	Anvendes til dokumenter med fotos.

Skarphed

Formål:

At justere skarpheden, så kopien bliver skarpere eller blødere end originalen.

Værdier:

Skarpere	Gør kopien skarpere end originalen.
Normal*	Gør ikke kopien skarpere eller blødere end originalen.
Blødere	Gør kopien blødere end originalen.

Farvemætning

Formål:

At justere mængden af farver, så farverne bliver mørkere eller lysere end på originalen.

Værdier:

Høj	Forøger farvemætningen, så kopiens farve bliver klarere.
Normal*	Farvemætningen er den samme som originalen.
Lav	Reducerer farvemætningen, så kopiens farve bliver lettere.

Autoeksponering

Formål:

At undertrykke baggrunden på originalen, så teksten på kopien forstærkes.

Værdier:

Fra	Undertrykker ikke baggrunden.
Til*	Undertrykker baggrunden for at forstærke teksten.

Fanen Udskrift

Formål:

At indstille kopieringsfunktioner.

Samling

Formål:

At samle kopijobbet. Hvis du f.eks. ønsker at tage to kopier af dokumenter med tre sider, udskrives et komplet sæt af dokumenterne med tre sider, en ad gangen.

Værdier:

Auto*	Samler kun automatisk et kopijob, når du anvender DADF.
Samlet	Samler et kopijob.
Ikke samlet	Samler ikke et kopijob.

Reducer/forstør

Formål:

At reducere eller forstørre størrelsen af et kopieret billede.

Værdier:

Brugervalgt faktor	100*	Indtast en brugervalgt faktor i intervaller på 1 procent.
	25-400 %	
mm-serien	100 %*	
	50 %	
	70 %	
	A4→A5	
	81 %	
	B5→A5	
	122 %	
	A5→B5	
	141 %	
	A5→A4	
200 %		
Tomme-serien	100 %*	
	50 %	

64 %
Ledger→Brev
78 %
Legal→Brev
129 %
Statement→Brev
154 %
Statement→Legal
200 %

Originalstørrelse

Formål:

At specificere standarddokumentstørrelsen.

Værdier:

mm-serien

Auto ^{*1}
A4 (210x297 mm)
A5 (148x210 mm)
B5 (182x257 mm)
Brev (8,5x11")
Folio (8,5x13")
Legal (8,5x14")
Executive (7,3x10,5")

Tomme-serien

Auto ^{*1}
Brev (8,5x11")
Folio (8,5x13")
Legal (8,5x14")
A4 (210x297 mm)
A5 (148x210 mm)
B5 (182x257 mm)
Executive (7,3x10,5")

^{*1} Betegner landespecifikke fabriksstandardværdier.



BEMÆRK: Når Auto er valgt, antager printeren, at dokumentstørrelsen er størrelsen for udskrivningsmediet, der er lagt i bakke1 eller MPF.

2 op

Formål:

At udskrive to originale sider, så de passer på et ark papir.

Værdier:

Fra *	Foretager ikke 2 op-udskrivning.
Auto	Reducerer automatisk de originale sider, så de passer på et ark papir.
Manuel	Udskriver de originale sider på et ark papir i den originale størrelse, der er specificeret i Reducer/forstør.

Margin

Formål:

At specificere kopiens øverste, nederste, højre og venstre margin.

Værdier:

Top/bund	0,2 tommer * (4 mm *) Tilgængeligt område: 0,0–2,0 tommer (0–50 mm)	Indstiller værdierne i trin på 0,1" (1 mm).
Ven./højre	0,2 tommer * (4 mm *) Tilgængeligt område: 0,0–2,0 tommer (0–50 mm)	Indstiller værdierne i trin på 0,1" (1 mm).
Midt	0,0 tommer * (0 mm *) Tilgængeligt område: 0,0–2,0 tommer (0–50 mm)	Indstiller værdierne i trin på 0,1" (1 mm).

Scanningsmenu

Anvend Scanningsmenu til at konfigurere forskellige scannerfunktioner.

Netværk

Formål:

At gemme det scannede billede på en netværksserver eller en computer. Se "Scannefunktioner" for flere detaljer om forskellige scannefunktioner, som du kan indstille for scanning.

Værdier:

Adressebog	Vælger en FTP-adresse eller Server Message Block (SMB)-protokoladresse fra den lokale adressebog.
------------	---

Program

Formål:

At gemme scannede data på en computer. Funktionen **Scan til program** muliggør at importere scannede data fra printeren til en computer, der er tilsluttet via et USB-kabel. **ScanKnap-kontrol** skal være installeret på computeren for at modtage dataene. Se "Scannefunktioner" for flere detaljer om forskellige scannefunktioner, som du kan indstille for scanning.

USB

Formål:

At gemme det scannede billede på en USB-hukommelse, der er tilsluttet til printeren. Se "Scannefunktioner" for flere detaljer om forskellige scannefunktioner, som du kan indstille for scanning.

Værdier:

Ændr mappe	Vælger hvilken mappe det scannede billede gemmes i.
------------	---

Scannefunktioner

Anvend Scannefunktionerne til at konfigurere forskellige scannerfunktioner, når der scannes til et netværk, program eller USB.



BEMÆRK: Værdier, som er mærket med en asterisk (*), er fabriksstandard-menuindstillinger.

Fanen Scan til netværk/program/USB

Formål:

At angive grundlæggende scanningsfunktioner.

Udskriftsfarve

Formål:

At vælge farve eller sort/hvid scanning.

Værdier:

Farve*	Scanner i farveindstilling. Fungerer godt med tekster og fotos.
Sort og hvid	Scanner i sort og hvid indstilling. Fungerer godt med tekster.
Gråskala	Scanner i gråtoneindstilling. Fungerer godt med tekster og fotos.

Opløsning

Formål:

At specificere det scannede billedes opløsning.

Værdier:

200 dpi*
300 dpi
400 dpi
600 dpi

2-sidet scanning

Formål:

At indstille om begge sider af dokumentet skal scannes.

Værdier:

1-sidet*		Scanner en side af et dokument.
2-sidet	Indbinding langs lang kant*	Scanner begge sider af et dokument, der er indbundet langs den lange kant.
	Indbinding langs kort kant	Scanner begge sider af et dokument, der er indbundet langs den korte kant.

Filformat

Formål:

At specificere filformatet til at gemme det scannede billede.

Værdier:

PDF*
Multiside TIFF
TIFF (1 fil pr. side)
JPEG (1 fil pr. side)

Fanen Kvalitet

Formål:

At indstille muligheder angående billedkvalitet.

Mørkere/lysere

Formål:

At justere densiteten for at gøre det scannede billede lysere eller mørkere end originalen.

Værdier:

Mørkere +3	Fungerer godt med lyse dokumenter eller svage blyantsmarkeringer.
Mørkere +2	
Mørkere +1	
Normal*	Fungerer godt med standard maskinskrevne eller udskrevne dokumenter.
Lysere +1	Fungerer godt med mørke dokumenter.
Lysere +2	
Lysere +3	

Skarphed

Formål:

At justere skarpheden, så det scannede billede bliver skarpere eller blødere end originalen.

Værdier:

Skarpere	Gør det scannede billede skarpere end originalen.
Normal*	Gør ikke det scannede billede skarpere eller blødere end originalen.
Blødere	Gør det scannede billede blødere end originalen.

Kontrast

Formål:

At justere mængden af farver, så farvernes kontrast bliver mørkere eller lysere end på originalen.

Værdier:

Høj	Justerer mængden af farver, så farvernes kontrast bliver mørkere eller lysere end på originalen.
Medium*	Justerer ikke mængden af farver, så farvernes kontrast bliver mørkere eller lysere end på originalen.
Lav	Justerer mængden af farver, så farvernes kontrast bliver lysere end på originalen.

Autoeksponering

Formål:

At undertrykke baggrunden på originalen, så teksten på kopien forstærkes.

Værdier:

Fra	Undertrykker ikke baggrunden.
Til*	Undertrykker baggrunden for at forstærke teksten.

Fanen Funktioner

Formål:

At angive andre scanningsfunktioner.

Originalstørrelse

Formål:

At specificere standardpapirstørrelsen.

Værdier:

mm-serien

A4 (210x297 mm) ^{*1}
A5 (148x210 mm)
B5 (182x257 mm)
Brev (8,5x11")
Folio (8,5x13")
Legal (8,5x14")
Executive (7,3x10,5")

*1 Betegner landespecifikke fabriksstandardværdier.

Tomme-serien

Brev (8,5x11") ^{*1}
Folio (8,5x13")
Legal (8,5x14")
A4 (210x297 mm)
A5 (148x210 mm)
B5 (182x257 mm)
Executive (7,3x10,5")

*1 Betegner landespecifikke fabriksstandardværdier.

Margin

Formål:

At specificere øverste, nederste, højre og venstre margin på det scannede billede.

Værdier:

Top/bund	0,1 tomme* (2 mm*) Tilgængeligt område: 0,0–2,0 tommer (0–50 mm)	Indstiller værdierne i trin på 0,1 tomme (1 mm).
Ven./højre	0,1 tomme* (2 mm*) Tilgængeligt område: 0,0–2,0 tommer (0–50 mm)	Indstiller værdierne i trin på 0,1 tomme (1 mm).
Midt	0,0 tommer* (0 mm*) Tilgængeligt område: 0,0–2,0 tommer (0–50 mm)	Indstiller værdierne i trin på 0,1 tomme (1 mm).

Filnavngivning

Formål:

Til at specificere de detaljerede indstillinger for **Filnavngivning**.

Værdier:

Auto*		Vælger standardfilnavnet.
Tilføj præfiks		Tilføjer tekst foran filnavnet.
	Præfiks/suffiks streng	Specificerer de tekster, der bliver tilføjet, når Tilføj præfiks er valgt.
Tilføj suffiks		Tilføjer tekster efter filnavnet.
	Præfiks/suffiks streng	Specificerer de tekster, der bliver tilføjet, når Tilføj suffiks er valgt.

Opret mappe

Formål:

At angive, om der skal oprettes en mappe, når skannede billeder gemmes.

Værdier:

Fra	Opretter ikke en mappe, når et skannet billede gemmes.
Til*	Opretter en mappe, når et skannet billede gemmes.

WSD scan

Formål:

At gemme scannede data på en computer ved brug af WSD.



BEMÆRK: WSD-scan er tilgængelig, når OS på klientcomputeren er Windows Vista SP2 (eller nyere), Windows 7 og Windows 8.


Værdier:

Scan til Computernavn	Vælger hvilken computer det scannede billede gemmes i. Op til 20 computere kan vises.
--------------------------	--

Hændelse	Scan	Sender det scannede billede på computeren i overensstemmelse til den valgte hændelse. Hvilket program hver hændelse er relateret til afhænger af indstillingen på computeren.
	Scan-til-udskriv	
	Scan-til-e-mail	
	Scan-til-fax	
	Scan-til-OCR	

E-mail

Anvend E-mail til at konfigurere forskellige e-mailfunktioner. Se "Scannefunktioner" for detaljer om fanen **Kvalitet og funktioner**.


 **BEMÆRK:** Værdier, som er mærket med en asterisk (*), er fabriksstandard-menuindstillinger.


Værdier:

Ny modtager		Indtaster modtagerens e-mailadresse med brug af tastaturet.
Adressebog	Maskinadressebog - Enkeltpersoner	Vælger en e-mailadresse i den lokale Adressebog.
	Maskinadressebog - Grupper	Vælger en e-mailgruppe fra den lokale Adressebog.
	Søg i netværksadressebog	Søger efter en e-mailadresse i Serveradressebogen.
Fra	Tastatur	Indtaster afsenderens e-mailadresse med brug af tastaturet.
	Maskinadressebog	Vælger en afsender-e-mailadresse i den lokale Adressebog.
	Søg i netværksadressebog	Søger efter en afsender-e-mailadresse i Serveradressebogen.

Faxmenu

Brug menuerne Fax til at konfigurere forskellige faxfunktioner.

 **BEMÆRK:** Fax-funktionen kan ikke anvendes, med mindre du indstiller en landekode under Land. Hvis Land ikke indstilles, vises en meddelelse **Indstil landekoden** på displayet.

 **BEMÆRK:** Værdier, som er mærket med en asterisk (*), er fabriksstandard-menuindstillinger.

Fanen Fax

Formål:



At angive modtageren og grundlæggende faxfunktioner.

Specificere modtageren.

Formål:

At specificere modtageren.

Værdier:

<i>Indtast tal</i> tekstboks		Indtaster faxnummeret med et numerisk tastatur.
		Indtaster hurtigopkaldsnummeret gemt i printerens.
	Maskinadressebog - Enkeltpersoner	Søger et faxnummeret i den lokale Telefonbog.
	Maskinadressebog - Grupper	Søger et gruppeopkaldsnummer i den lokale adressebog.
	Søg i netværksadressebog	Søger efter faxnummeret i Serveradressebogen.

Mærkere/lysere

Formål:

At justere densiteten for at gøre kopien lysere eller mørkere end originalen.

Værdier:

Mørkere +3	Fungerer godt med lyse dokumenter eller svage blyantsmarkeringer.
Mørkere +2	
Mørkere +1	
Normal*	Fungerer godt med standard maskinskrevne eller udskrevne dokumenter.
Lysere +1	Fungerer godt med mørke dokumenter.
Lysere +2	
Lysere +3	

2-sidet scanning

Formål:

At indstille om begge sider af dokumentet skal scannes.

Værdier:

1-sidet*		Scanner en side af et dokument.
2-sidet	Indbinding langs lang kant*	Scanner begge sider af et dokument, der er indbundet langs den lange kant.
	Indbinding langs kort kant	Scanner begge sider af et dokument, der er indbundet langs den korte kant.

Opløsning

Formål:

At specificere scanningsopløsningen for at forbedre udskriftskvaliteten.

Værdier:

Standard*	Egnet til dokumenter med tegn i normal størrelse.
Fin	Egnet til dokumenter, der indeholder små tegn eller tynde linjer eller dokumenter, der er udskrevet ved hjælp af matrixprinter.
Superfin	Egnet til dokumenter, der indeholder meget fine detaljer. Indstillingen Superfin er kun aktiveret, hvis fjernmaskinen også understøtter indstillingen Superfin. Se bemærkningerne nedenfor.
Foto	Egnet til dokumenter, der indeholder fotografiske billeder.



BEMÆRK: Faxer, der er scannet i funktionen Superfin sendes med den højeste opløsning, der understøttes af modtagerenheden.

Rør på

Formål:

At sende eller modtage faxer manuelt.

Værdier:

Manuel afsendelse*	Indtast nummer	Indtaster faxnummeret med et numerisk tastatur.
	Maskinadressebog	Søger et faxnummeret i den lokale Telefonbog.
	Søg i netværksadressebog	Søger efter faxnummeret i Serveradressebogen.

Manuel modtagelse	Modtager faxer manuelt.
Manuel foresprg.	Henter manuelt information fra en fjenmaskine.

Fanen Funktioner

Formål:

At indstille andre faxfunktioner.


Forsinket afsendelse

Formål:

At sende en fax på et senere tidspunkt.

Værdier:

Fra *	Sender ikke en fax på et senere tidspunkt.
Til	Angiver starttidspunktet for faxtransmissionen, når der sendes en faxbesked på et bestemt tidspunkt.

 **BEMÆRK:** Maks. 19 forsinkede faxjobs kan gemmes i Dell C3765dnf Multifunction Color Laser Printer.

F-spørg.modtag

Formål:

At modtage faxer fra det fjerne faxapparat, når du ønsker at modtage det.

Værdier:

Fra *	Modtager ikke faxer med F-spørg.modtag.
Til	Modtager faxer med F-spørg.modtag.

Fax-forside


Formål:

At indstille, om der skal fastgøres en forside til faxer.

Værdier:

Fra *	Fastgør ikke en forside til faxer.
Til	Fastgør en forside til faxer.

Direkte USB-udskrivning

 **BEMÆRK:** Funktionen Udskriv direkte fra USB er kun tilgængelig, når der er sat en USB-hukommelse i forreste USB-port.

Vælg fil til udskrivning

Formål:

At specificere det gemte dokument i biblioteket, filen eller mappen i en USB-hukommelse.

Fanen Direkte USB-udskrivning

Formål:

At ændre filen og indstille grundlæggende udskrivningsfunktioner.

Ændr fil

Formål:

At ændre den fil, du vil udskrive.

Outputfarve

Formål:

At vælge farve eller sort/hvid udskrivning.

Værdier:

Fuldfarve*	Udskriver i farveindstilling.
Sort og hvid	Udskriver i sort og hvid indstilling.

Vælg bakke

Formål:

At specificere inputbakken.

Værdier:

MPF	Papiret fremføres fra MPF Når Brug driverindstillinger for udskriftsjob er sat til MPF i Bakkeindstillinger, vises Alle for Størrelse og Type. Hvis du begynder udskrivningsjobbet med Alle som papirstørrelse og -type, vælges A4 eller Brev som papirstørrelse og plano som papirtype. Hvis du ønsker at angive størrelsen og typen af papir i MPT, skal du vælge MPF og angive papirstørrelsen og -typen.
Størrelse mm-serien	A4 (210x297 mm)* ¹
	A5 (148x210 mm)
	B5 (182x257 mm)
	Brev (8,5x11")
	Folio (8,5x13")
	Legal (8,5x14")
Tomme-serien	Brev (8,5x11")* ¹
	Folio (8,5x13")
	Legal (8,5x14")

	A4 (210x297 mm)
	A5 (148x210 mm)
	B5 (182x257 mm)
Type	Plano
	Plano tyk
	Omslag (106-163 g/m ²)
	Omslag tykke (164-216 g/m ²)
	Bestrøget (106-163 g/m ²)
	Bestrøget tyk (164-216 g/m ²)
	Konvolut
	Genbrugt
	Brevhoved
	Forhullet papir
	Farve
	Plano side 2
	Farve S2
	Plano tyk side 2
	Genbrugt side 2
	Bakke1*
Bakke2	Papiret fremføres fra 550 arkilæggeren (ekstraudstyr).

*1 Betegner landespecifik fabriksstandardværdi.

2-sidet udskrift

Formål:

At udskrive på begge sider af et ark papir.

Værdier:

1-sidet*		Udskriver ikke på begge sider af et ark papir.
2-sidet	Indbinding langs lang kant*	Udskriver på begge sider af et ark papir, der skal bindes langs den lange kant.
	Indbinding langs kort kant	Udskriver på begge sider af et ark papir, der skal bindes langs den korte kant.

Flere op

Formål:

At specificere udskriftslayout.

Værdier:

Fra *	Udskriver en side på én side af et ark papir.
2 op	Udskriver to sider på én side af et ark papir.
4 op	Udskriver fire sider på én side af et ark papir.

Fanen Funktioner

Formål:

At indstille udskrivningssfunktioner.

Sortering

Formål:

At specificere, om jobbet skal samles.

Værdier:

Samlet	Samler et job.
Ikke samlet *	Samler ikke jobbet.

PDF-kodeord

Formål:

At indtaste kodeordet for at udskrive en PDF-fil, der er sikret med et kodeord for at åbne et dokument (kodeord for at åbne PDF-filen).

Værdier:

Indtast PDF-kodeord	Indtast dokument åbn-kodeordet for at udskrive det sikre PDF-job.
---------------------	---

ID-kort kopi

Formål:

At kopiere begge sider af et ID-kort på enkelt ark papir i dets originale størrelse.

Fanen ID-kort kopi

Formål:

At angive grundlæggende ID-kort kopieringsfunktioner.

Værdier:

Outputfarve	Se "Kopieringsmenu" angående oplysninger om hvert menupunkt.
Vælg bakke	
Mørkere/lysere	
Autoeksponering	

Fanen Kvalitet


Formål:

At indstille muligheder angående billedkvalitet.




Værdier:


Panellås


Denne funktion forhindrer uautoriserede personer i at ændre de indstillinger, som er foretaget af administratoren. Til almindelig udskrivning kan man vælge poster fra menuen, og printerindstillingerne forbliver uændrede. Til almindelig udskrivning kan posterne konfigureres med brug af printerdriveren.

 **BEMÆRK:** Deaktivering af betjeningspanelmenuerne forhindrer ikke adgang til Lagret udskrift og menuen Bakkeindstillinger.

Aktivering af Panellåsen




- 1 Tryk på knappen  (Information).
- 2 Tryk på fanen **Værktøjer**, og vælg derefter **Admin.indstillinger**.
- 3 Tryk på , indtil **Sikkerhedsindstillinger** vises, og vælg derefter **Sikkerhedsindstillinger**.
- 4 Tryk på , indtil **Panellås** vises, og vælg derefter **Panellås**.
- 5 Tryk på **Panellåsindstil**.
- 6 Tryk på **Aktiver**, og klik derefter på **OK**.
- 7 Indtast det nye kodeord, og klik derefter på **OK**.

 **FORSIGTIG: Sørg for at huske kodeordet. Proceduren, der er beskrevet nedenfor, muliggør at nulstille kodeordet, men indstillingerne for Adressebog og Telefonbog slettes.**

- Sluk for printeren. Hold derefter knappen  (Information) nede, mens du tænder for printeren. Udfør trin 7 og 8.
- 8 Indtast kodeordet igen for at bekræfte det kodeord, du har indtastet, og tryk derefter på **OK**.
Koderodet er nu ændret.

For at ændre kodeordet, mens Panellås er Aktiveret, skal du udføre trin 1 til 4 ovenfor og derefter trykke på **Skift kodeord**. Udfør trin 7 til 8 ovenfor for at nulstille kodeordet.

Deaktivering af Panellåsen

- 1 Tryk på knappen  (Information).
- 2 Tryk på fanen **Værktøjer**, og vælg derefter **Admin.indstillinger**.
- 3 Tryk på , indtil **Sikkerhedsindstillinger** vises, og vælg derefter **Sikkerhedsindstillinger**.
- 4 Tryk på , indtil **Panellås** vises, og vælg derefter **Panellås**.
- 5 Tryk på **Panellåsindstil**.
- 6 Tryk på **Deaktiver**.
- 7 Indtast det aktuelle kodeord, og klik derefter på **OK**.
Indstillingen er nu ændret.

Nulstilling af Standarder




Efter du har udført denne funktion og genstartet printeren, nulstilles telefonbogen, adressebogen, eller alle menu-parametrene, med undtagelse af parametrene for netværket, tilbage til deres standardværdier.

Følgende menuparametre er undtagelser og bliver ikke nulstillet.

- Netværksindstillinger

- Indstillinger og kodeord for panellås
- Funktionsaktiveringsindstillinger (Kopier, E-mail, Fax, Scan til netværk, Scan til program, PC-scan, Scan til USB, Direkte USB-udskrivning) og kodeord
- Indstilling for Sikker modtagelse og kodeord
- Indstillinger for Loginfejl
- Indstillinger for Indstil tilgængeligt klokkeslæt
- Indstillinger for Udløb af sikkert job
- Indstillinger for USB-port
- Indstillinger for Datakryptering
- Indstillinger for Harddisk overskrivning
- ColorTrack Modusindstillinger
- ColorTrack Indstillinger for Fejlrapport
- Indstillinger for Ikke-registreret bruger

Når du bruger Betjeningspanelet


- 1 Tryk på knappen  (Information).
- 2 Tryk på fanen **Værktøjer**, og vælg derefter `Admin.indstillinger`.
- 3 Tryk på , indtil `Vedligeholdelse` vises, og anellåsindstil `Vedligeholdelse`.
- 4 Tryk på , indtil `Gendan stand` vises og tryk derefter på `Gendan stand`
- 5 Vælg den ønskede indstilling, og klik derefter på `Initialiser`.

Brugerfax	Nulstiller telefonbogsdata.
Brugerscanning	Nulstiller adressebogsdata.
Systemsektion	Nulstiller systemparametrene.

- 6 Tryk på `Ja`, nulstil.
Printeren genstartes automatisk.

Retningslinjer for udskrivningsmedier

Udskrivningsmedier er bl.a. papir, etiketter, konvolutter og bestrøget papir. Din printer sørger for en højkvalitetsudskrivning på mange forskellige udskrivningsmedier. Valg af de rigtige udskrivningsmedier til din printer bidrager til at undgå udskrivningsproblemer. Dette afsnit beskriver valg og behandling af udskrivningsmedier.

 **BEMÆRK:** Anvend kun laser-udskrivningsmedier. Brug ikke ink jet-papir i printeren.

Papir

Den bedste udskrivningskvalitet opnås ved anvendelse af 75 g/m² xerografisk papir med lange fibre. Den bedste udskrivningskvalitet i sort-hvid opnås ved anvendelse af 90 g/m² xerografisk papir med lange fibre. Det anbefales, at du tester en prøve på et udskrivningsmedie, inden du køber store mængder.

Når du lægger papir i, skal du identificere den anbefalede udskrivningsside på papirpakken og ilægge papiret i overensstemmelse hermed. Se "Ilægning af udskrivningsmedier i bakke 1 og 550 arkilæggeren (ekstraudstyr)" og "Ilægning af udskrivningsmedie i MPF" for at få detaljerede oplysninger om ilægning.

Papiregenskaber

De følgende papiregenskaber har indflydelse på kvaliteten og pålideligheden af udskrivningen. Det anbefales, at du følger disse retningslinjer, når du evaluerer nyt papir.

Vægt

Bakken indfører automatisk papirvægte fra 60 g/m² til 216 g/m² med lange fibre. Multifunktionsfremføreren (MPF) indfører automatisk papirvægte fra 60 g/m² til 216 g/m² med lange fibre. Papir, der er lettere end 60 g/m², indføres muligvis ikke korrekt, og kan forårsage papirstop. Den bedste ydelse opnås ved anvendelse af 75 g/m² papir med lange fibre.

Krumning

Krumning er udskrivningsmediernes tendens til at krumme i kanterne. En kraftig krumning kan medføre problemer med papirfremføringen. Krumning opstår normalt efter papiret er passeret gennem printeren, hvor det udsættes for høje temperaturer. Hvis papir opbevares uindpakket, selv om der er i papirbakken, kan det bidrage til at papiret krummer inden udskrivningen og kan medføre problemer med udskrivningen, uanset luftfugtigheden. Når du udskriver på krummet papir, skal du strække papiret ud og derefter indsætte det i MPF.

Glathed

Graden af papirets glathed har direkte indflydelse på udskriftskvaliteten. Hvis papiret er for groft, indbrændes toneren ikke ordentligt på papiret, hvilket giver en dårlig udskriftskvalitet. Hvis papiret er for glat, kan det give problemer med fremføringen af papiret. En glathed på mellem 150 og 250 Sheffield-punkter giver den bedste udskriftskvalitet.

Fugtighedsindhold

Mængden af fugtighed i papiret påvirker både udskriftskvaliteten og printerens evne til at fremføre papiret på korrekt vis. Lad papiret ligge i dets originale emballage, indtil det skal anvendes. Dette begrænser papirets udsættelse for fugtighedsændringer, som kan forringe dets ydelse.

Fiberretning

Fiber hentyder til retningen af papirets fibre i et ark papir. Fibre er enten lange og løber i papirets længderetning, eller korte og løber i papirets bredderetning. For 60 g/m² til 135 g/m² papir, anbefales papir med lange fibre. For papir tungere end 135 g/m², anbefales korte fibre.

Fiberindhold

Det meste xenografiske papir af høj kvalitet er lavet af 100 % kemisk pulpet træ. Papir med fibre af bomuld kan medføre forringet papirhåndtering.

Anbefalet papir

Den bedste udskrivningskvalitet og fremføringspålidelighed opnås ved anvendelse af 75 g/m² xerografisk papir. Forretningspapir, som er fremstillet til almindelige forretnings skrivelser, har ligeledes en acceptabel udskriftskvalitet. Anvend kun papir, som kan modstå høje temperaturer uden misfarvning, blødning eller afgivelse af farlig emission. Laserudskrivningsprocessen opvarmer papiret til høje temperaturer. Forhør dig hos fabrikanten eller forhandleren om, hvorvidt det papir du har valgt er acceptabelt til brug med laserprintere.

Det anbefales, at du tester en prøve på et udskrivningsmedie, inden du køber store mængder. Når du vælger udskriftsmedia, bør du overveje vægten, fiberindholdet og farven.

Uacceptabelt papir

Følgende papirtyper kan ikke anbefales til brug i denne printer:

- Kemisk behandlet papir, som bruges til at lave kopier uden karbonpapir, også kendt som selvkopierende papir, CCP-papir (Carbonless Copy Paper), eller NCR-papir (No Carbon Required).
- Fortrykt papir med kemikalier, som kan forurene printeren.
- Fortrykt papir, som kan påvirkes af temperaturen i fuseren.
- Fortrykt papir, som kræver en registrering (det præcise udskrivningssted på siden), som er større end ±0,09 tommer, som f.eks. formularer til optisk tekstgenkendelse (OCR).

I nogle tilfælde kan du indstille registreringen med dit softwareprogram, så du kan opnå en korrekt udskrivning på disse formularer.

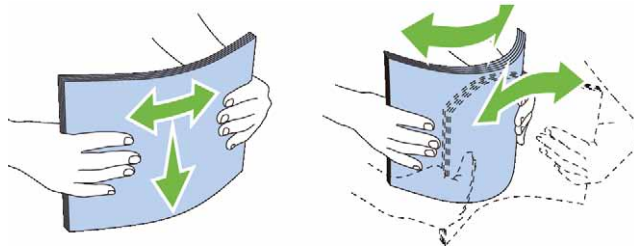
- Bestrøget papir (sletbart skrivemaskinepapir), syntetisk papir og termopapir.
- Papirer med grove kanter, grove eller kraftige overflader eller krummede papirer.
- Genbrugspapir, som indeholder mere end 25 % efter-forbrugs affald, der ikke opfylder kravene i DIN 19 309.
- Formularer og dokumenter i flere dele.
- Udskriftskvaliteten kan forringes (der kan optræde blanke mellemrum eller pletter i teksten), når du udskriver på talkum- eller syrepapir.

Valg af papir

Korrekt papirvalg bidrager til forhindring af papirstop og sikre en problemfri udskrivning.

Følgende forholdsregler vil bidrage til at undgå papirstop og dårlig udskrivningskvalitet:

- Anvend altid nyt papir, som ikke er beskadiget.
- Identifier den anbefalede udskrivningsside på papiret, inden det lægges i. Denne information er normalt angivet på papirets emballage.
- Anvend ikke papir, som du selv har skåret eller klippet til.
- Bland ikke printmediestørrelser, -vægt eller -typer i den samme kilde. Dette kan føre til papirstop.
- Fjern ikke bakken under udskrivning af et job.
- Sørg for, at papiret er lagt korrekt i bakken.
- Bøj papiret frem og tilbage og "luft" det derefter. Ret kanterne på stakken ud på en plan flade.



Valg af fortrykte medier og brevhoveder

Når du vælger fortrykte formularer og brevhovedpapir til printeren:

- Brug papir med lange fibre for at få det bedste resultat.
- Brug kun formularer og brevhoveder, som er trykt med brug af en offset-litografisk eller graveringstrykproces.
- Vælg papir som absorberer farve, men ikke smitter af.
- Undgå papir med grove og kraftige overflader.
- Brug papir, som er udskrevet med varmeresistente farver til brug i xerografiske kopimaskiner. Farven skal kunne modstå temperaturer på 225° C uden at smelte eller afgive farlig emission.
- Brug farve, som ikke påvirkes af harpiksen i toneren eller silikonen i fuseren. Farve, som er oxidationsstærk eller oliebaseeret bør opfylde disse krav. Det er ikke sikkert, at latexfarve gør det. Kontakt din papirleverandør, hvis du er i tvivl.

Valg af forhullet papir

Når du vælger forhullet papir til printeren:

- Test papir fra flere fabrikater, inden du bestiller og anvender store mængder af forhullet papir.
- Papir bør hules af papirfabrikanten, og der bør ikke bores i papir, som allerede er emballeret i et ris. Boret papir kan medføre papirstop, når flere ark går gennem printeren. Dette kan føre til papirstop.
- Forhullet papir kan indeholde mere papirstøv end almindeligt papir. Det kan være nødvendigt at rengøre printeren oftere, og det er ikke sikkert, at fremføringspålideligheden er så god som med standardpapir.
- Vægt-retningslinjerne for forhullet papir er de samme som for ikke-hullet papir.

Konvolut

Afhængigt af valget af konvolutter kan der eventuelt forventes at forekomme forskellige grader af folder. Det anbefales, at du tester en prøve på et udskrivningsmedie, inden du køber store mængder. Se "Ilægning af en konvolut i MPF" for at få anvisninger om ilægning af konvolutter.

Når du udskriver på konvolutter:

- Anvend kun høj kvalitets konvolutter, som er beregnet til brug i laserprintere.
- Indstil printmediekilden til MPF. Indstil papirtypen til **Konvolut**, og vælg den rigtige størrelseskonvolut fra printerdriveren.
- Benyt konvolutter i 75 g/m² papir. Der kan anvendes op til 105 g/m² vægt til konvolutlæggeren, under forudsætning af, at bomuldsindholdet er 25 % eller mindre. Konvolutter med 100 % bomuldsindhold må ikke overstige 90 g/m² vægt.
- Brug kun nye netop udpakkede konvolutter, som ikke er beskadiget.
- Anvend konvolutter, som kan modstå temperaturer på 205° C uden at klæbe, krølles for meget, rynkes eller frigøre farlige emissioner. Forhør dig hos konvolutleverandøren, hvis du har nogen tvivl om de konvolutter, du påtænker at anvende.

- Indstil styret, så det passer til konvolutbredden.
- Hvis du vil lægge en konvolut i MPF, skal du lægge konvolutterne i med flapperne lukket eller åbnet, og den korte kant på konvolutten skal vende ind mod printeren. Den trykte side skal vende opad.
- Se “Ilægning af en konvolut i MPF” for at få anvisninger om ilægning af konvolutter.
- Anvend kun én konvolutstørrelse under et udskriftsjob.
- Kontrollér, at luftfugtigheden er lav, da en høj luftfugtighed (højere end 60 %) og de høje udskrivningstemperaturer kan lukke konvolutterne.
- Det bedste resultat opnås, hvis man ikke anvender konvolutter, som
 - Er for krumme eller bøjede
 - Er sammenklæbede eller på nogen måde beskadigede
 - Indeholder vinduer, huller, perforeringer, udkæringer og prægetryk
 - Har metalklips, bånd eller metalfoldeclips
 - Har et låsedesign
 - Har påklæbede frimærker
 - Har synligt klister, når flappen er i den forseglede eller lukkede position
 - Har flossede eller bøjede hjørner
 - Har grov, bølget eller vandmærke-finish.

Etiketter

Din printer kan udskrive på mange etiketter, som er beregnet til anvendelse i laserprintere.

Ved valg af etiketter:

- Etiketteklister, beskyttelsesark og toplag (udskrivbar papirmasse) skal kunne modstå temperaturer på 205° C og et tryk på 25 pund pr. kvadrattomme (psi).
- Anvend etiketter, som kan håndteres uden at klæbe, krølles for meget, rynkes eller frigøre farlige emissioner.
- Anvend ikke etiketark med et glat bagsidemateriale.

 **FORSIGTIG: Før der indkøbes store mængder udskrivningsmedier, anbefales det, at de første prøves af.**

Når du udskriver på etiketter:

- Anvend etiketter, som kan modstå temperaturer på 205° C uden at klæbe, krølles for meget, rynkes eller frigøre farlige emissioner.
- Indstil papirtypen til **Etiket** i printerdriveren.
- Ilæg etiketter i MPF. Bakkell og 550 arkilæggeren (ekstraudstyr) kan ikke bruges til etiketter.
- Læg ikke etiketter sammen med papir i MPF.
- Udskriv ikke inden for 1 mm (0,04 tommer) fra udstansningen.
- Udskriv ikke inden for 1 mm (0,04 tommer) fra kanten af etiketten, af perforeringerne eller mellem udstansningen af etiketten.
- Kør aldrig etiketter igennem printeren mere end én gang.
- Portrætretning foretrækkes, specielt ved udskrivning af strekkoder.
- Anvend ikke etiketter, hvor klisteret er synligt.
- Anvend hele etiketark. Delvise ark kan bevirke, at etiketterne går af under udskrivning, med papirstop som resultat.
- Anvend ikke etiketark, som har klister på kanten af arket. Det anbefales at zonebestrygningen af klisteret er mindst 1 mm (0,04 tommer) fra kanterne. Klæbemateriale forurener din printer og kan ugyldiggøre din garanti.



ADVARSEL: I modsat fald kan der opstå papirstop i printeren, hvorved printeren og patronerne kan blive forurenede med klister. Som følge deraf kan garantien på printeren og patronerne bortfalde.

Opbevaring af udskrivningsmedier

De følgende retningslinjer kan hjælpe dig med at undgå problemer og uensartet udskrivningskvalitet mht. korrekt opbevaring af udskrivningsmedier.

- Opbevar udskrivningsmedier i omgivelser, hvor temperaturen er ca. 21 °C, og den relative luftfugtighed er 40 %.
- Opbevar papkasser med udskrivningsmedie på en palle eller en hylde i stedet for direkte på gulvet.
- Hvis du opbevarer enkelte pakker med udskrivningsmedier uden for den originale emballage, skal du sikre dig, at de står på en plan flade, så kanterne ikke bøjes eller krølles.
- Anbring ikke noget oven på pakkerne med udskrivningsmedie.

Identifikation af udskrivningsmedie og specifikationer

Nedenstående tabeller indeholder oplysninger om udskriftsmedier.

Understøttede papirformater


Papirstørrelse	MPF		Bakke1		550 arkilægger (ekstraudstyr)		Dupleks-enhed
	Side 1	Side 2	Side 1	Side 2	Side 1	Side 2	
A4 (210 x 297 mm)	J	J	J	J	J	J	J
B5 (182 x 257 mm)	J	J	J	J	J	J	J
A5 (148 x 210 mm)	J	J	J	J	J	J	J
Brev (8,5 x 11")	J	J	J	J	J	J	J
Folio (8,5 x 13")	J	J	J	J	J	J	J
Legal (8,5 x 14")	J	J	J	J	J	J	J
Executive (7,25 x 10,5")	J	J	J	J	J	J	J
Konvolut nr. 10 (4,125 x 9,5")	J	N	N	N	N	N	N
Monarch (3,875 x 7,5")	J	N	N	N	N	N	N
DL (110 x 220 mm)	J	N	N	N	N	N	N
C5 (162 x 229 mm)	J	N	N	N	N	N	N
Specialstørrelse ^{*1, 2}	J	J	J	J	J	J	J

*1 Specialstørrelse: bredde: 76,2 mm (3,0 tommer) til 215,9 mm (8,5 tommer) for MPF; 148 mm (5,83 tommer) til 215,9 mm (8,5 tommer) for bakke1 og 500 arkilægger (ekstraudstyr)
længde: 127,0 mm (5,0 tommer) til 355,6 mm (14,00 tommer) for MPF; 210 mm (8,27 tommer) til 355,6 mm (14,00 tommer) for bakke1 og 500 arkilæggern (ekstraudstyr)

*2 XPS-driver understøtter ikke specialpapirstørrelser.

Understøttede papirtyper

Papirtype		MPF		Bakke1		550 arkilægger (ekstraustyr)		Dupleksenhed	
		Side 1	Side 2	Side 1	Side 2	Side 1	Side 2	Side 1	Side 2
Plano	Mager	J	J	J	J	J	J	J	N
	Normal	J	J	J	J	J	J	J	N
	Tyk	J	J	J	J	J	J	J	N
Omslag	Normal	J	N	J	N	J	N	J	N
	Tyk	J	N	J	N	J	N	N	N
Bestrøget	Normal	J	N	J	N	J	N	J	N
	Tyk	J	N	J	N	J	N	N	N
Etikette	Normal	J	N	N	N	N	N	N	N
	Mager	J	N	N	N	N	N	N	N
Konvolut		J	N	N	N	N	N	N	N
Genbrugt		J	J	J	J	J	J	J	N
Brevhoved		J	N	J	N	J	N	J	N
Fortrykt papir		J	N	J	N	J	N	J	N
Forhullet papir		J	N	J	N	J	N	J	N
Farve		J	J	J	J	J	J	J	N

 **BEMÆRK:** For almindeligt papir og etiketpapir kan du indstille papirdensiteten ved at vælge Papirdensitet (let eller normal) under Vedligeholdelse af printer på betjeningspanelet, **Værktøjskasse** eller **Dell™ Printer Configuration Web Tool**. Når du har ændret indstillingerne for papirdensiteten, bruger printeren indstillingerne til almindeligt papir og etiketpapir.

Papirtypespecifikationer

Papirtype	Vægt (g/m ²)	Bemærkninger
Plano	60–90	-
Plano tyk	80/90–105	-
Genbrugt	60–105	-
Etiketter	-	Inkjet-printerpapir kan ikke anvendes.
Omslag	106–163	-
Omslag tykke	164–216	-
Konvolut	-	-
Bestrøget	106–163	Inkjet-printerpapir kan ikke anvendes.
Bestrøget tyk	164–216	Inkjet-printerpapir kan ikke anvendes.
Brevhoved	60–90	-
Fortrykt papir	60–90	-
Forhullet papir	60–90	-
Farve	60–90	-

Ilægning af udskrivningsmedier

Korrekt ilægning af udskrivningsmedie bidrager til at forhindre papirstop og sikre en problemfri udskrivning. Identificer udskrivningsmediernes anbefalede udskrivningsside, inden du lægger udskrivningsmediene i. Disse oplysninger er normalt angivet på udskrivningsmediets emballage.

Kapacitet

Bakke1 og 550 arkilæggeren (ekstraudstyr) (bakke2) kan rumme:

- 550 ark standardpapir.

Multifunktionsføder (MPF) kan rumme:

- 150 ark standardpapir.

Udskrivningsmediemål

De maksimale mål på udskrivningsmedier, som kan håndteres i bakke1 og 550 arkilæggeren (ekstraudstyr) er:

- Bredde — 148 mm (5,83 tommer) til 215,9 mm (8,5 tommer)
- Længde — 210 mm (8,27 tommer) til 355,6 mm (14,00 tommer)

De maksimale mål på udskrivningsmedier, som kan håndteres i MPF er:

- Bredde — 76,2 mm (3,00 tommer) til 215,9 mm (8,5 tommer)
- Længde — 127 mm (5,00 tommer) til 355,6 mm (14,00 tommer)

Ilægning af udskrivningsmedier i bakke1 og 550 arkilæggeren (ekstraudstyr)

I det følgende beskrives, hvordan man ilægger Brevhoved. Se “Ilægning af papir” for detaljer om ilægning af andre udskriftsmedier end brevhoved.



BEMÆRK: For at undgå papirstop må bakken ikke fjernes, imens der udskrives.



BEMÆRK: Anvend kun laser udskrivningsmedie. Brug ikke ink jet-papir i denne printer.

Ilægning af brevhoved (fortrykt eller forhullet papir)

Det fortrykte papir som f.eks. brevhoved eller forhullet papir skal lægges ind i printeren med bundkanten først og med den trykte side nedad, som vist nedenfor.

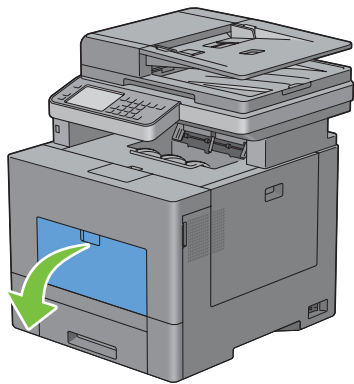


BEMÆRK: Indstil Brevhoved dupleks-funktion eller Brevhoved dupleksmodus til Aktiver og papirtype til Brevhoved eller Fortrykt eller Forhullet på betjeningspanelet eller printerdriveren, også selv om du kun skal udskrive på et enkelt brevhoved eller fortrykt/forhullet papir.

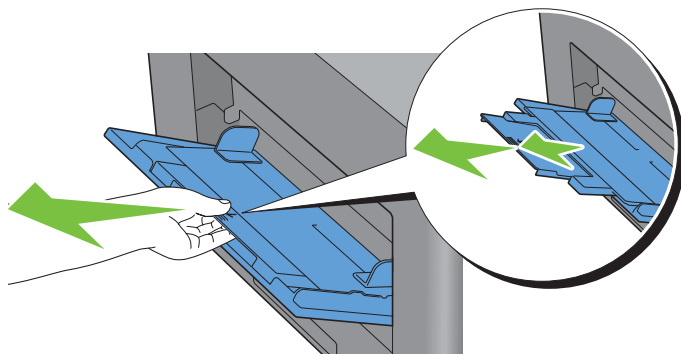
Udskrivningsmediekilde	Udskrivningsside	Sideretning
Bakkel og 550 arkilægger (ekstraudstyr)	Vendende nedad	Brevhovedet går sidst ind i printerens
MPF	Vendende nedad	Brevhovedet går sidst ind i printerens

Ilægning af udskrivningsmedie i MPF

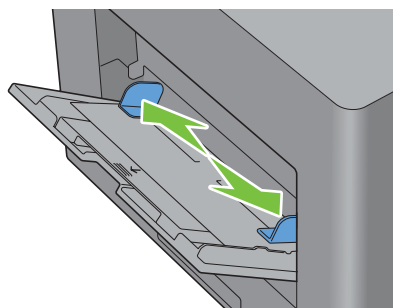
- 1 Løft og åbn forsigtigt MPF-dækslet.




- 2 Udvid udvidelsesbakken om nødvendigt.

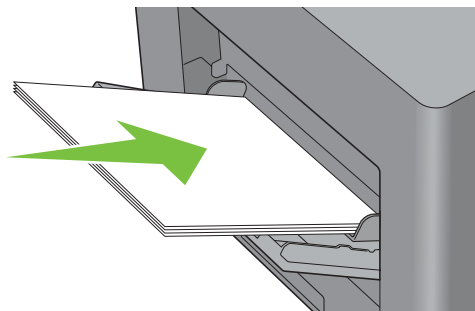


- 3 Skub styret, så det passer til bakkekanten. Sidestyrene skal være i fuld bredde.




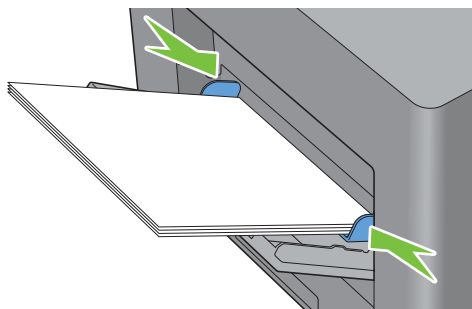
- 4 Indsæt alle medier med tekstsiden op og øverste kant først ind i MPF.





 **BEMÆRK:** Brug ikke kraft til at tvinge udskrivningsmediet ind i MPF.



- 5 Skub begge breddestyr, indtil de hviler let mod kanten af udskrivningsmediestakken.

 **BEMÆRK:** Brug ikke kraft til at tvinge udskrivningsmediet ind i MPF.




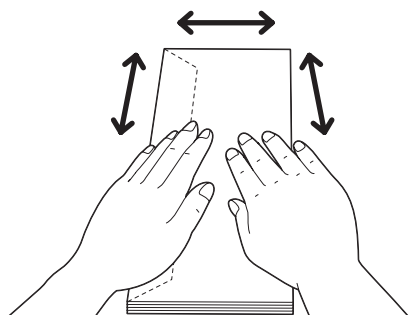
- 6 Tryk på **Format** på berøringspanelet.
- 7 Tryk på  eller , indtil det ønskede papirformat vises, og vælg derefter papirformatet.
- 8 Vælg **Type**.
- 9 Tryk på  eller , indtil den ønskede papirtype vises, og vælg derefter papirtypen.
- 10 Klik på **OK**.


Ilægning af en konvolut i MPF

Brug følgende retningslinjer, når der ilægges konvolutter i MPF:

 **FORSIGTIG:** Anvend aldrig konvolutter med ruder, bestrøgne kanter eller selvklæbende klister. Disse fører til papirstop og kan forårsage skade på printeren.

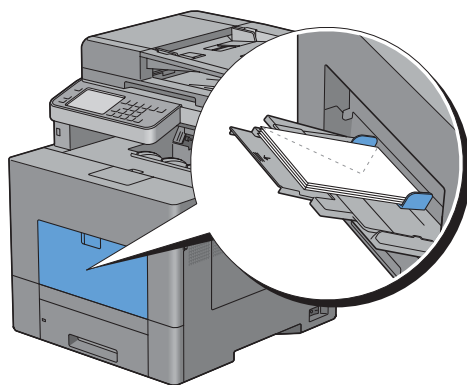
 **BEMÆRK:** Hvis du ikke lægger konvolutterne i MPF, lige efter de er blevet pakket ud, kan du risikere, at de buler. For at undgå papirstop skal man presse hårdt hen over hele konvolutten, som vist nedenfor, for at glatte dem ud, inden de lægges i MPF.



 **BEMÆRK:** Maksimal højde (mængde) af konvolutter, der kan lægges i MPF er ca. 15 mm (0,59 tomme) (15 konvolutter).

Konvolut nr. 10, Monarch eller DL

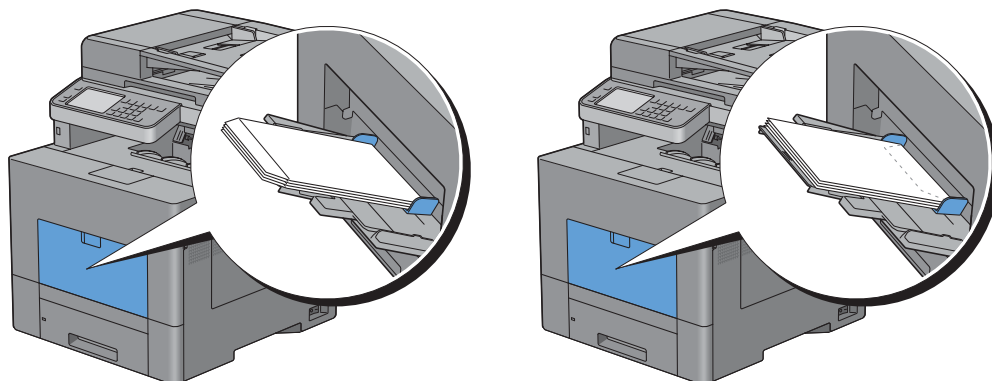
Læg konvolutterne i som kort kant-fremførsel med flapperne lukkede og udskrivningssiden opad. Sørg for, at flapperne kommer til venstre, når du vender mod printeren.



C5

Læg konvolutterne i som kort kant-fremførsel med flapperne åbne eller lukkede og udskrivningssiden opad.

Sørg for, at flapperne kommer nederst, med flapperne åbne eller øverst med flapperne lukkede, når du vender mod printeren.




Brug af MPF

- Ilæg kun en størrelse og type af udskrivningsmedie under et enkelt udskrivningsjob.
- For at opnå den bedst mulige udskrivningskvalitet, du kun bruge udskrivningsmedier af høj kvalitet, som er beregnet til brug i laserprintere. Du kan finde flere retningslinjer for udskrivningsmedier under “Retningslinjer for udskrivningsmedier”.
- Du må ikke tilføje eller fjerne udskrivningsmedier, mens der stadig er udskrivningsmedie i MPF, eller når printeren udskriver fra MPF. Dette kan føre til papirstop.
- Udskrivningsmedier skal ilægges med den anbefalede udskrivningsside opad, og toppen af udskrivningsmediet skal først ind i MPF.
- Anbring ikke genstande på MPF. Undgå også at trykke ned på enheden eller at bruge for meget kraft på den.
- Ikonerne på MPF viser, hvordan der skal lægges papir i MPF, og hvordan en konvolut skal vende ved udskrivning.


Linkede bakker

Printeren sammenkæder automatisk bakkerne, hvis du lægger medier af samme type og størrelse i dem. Den første bakke benyttes, indtil den løber tør for medie, hvorefter den næste bakke benyttes.

 **BEMÆRK:** Udskrivningsmediet skal have samme størrelse og type i begge bakkerne.
MPF kan ikke linkes til nogen af de andre bakker.

Når der er ilagt udskrivningsmedie af samme størrelse og type i de valgte bakker, skal du vælge Papirtype-indstillingen i Bakkeindstillinger for hver kilde (bakke).

Hvis du vil deaktivere bakesammenkædningen, skal du ændre papirtypen i en af kilderne (bakkerne) til en unik værdi.

 **BEMÆRK:** Hvis der lægges forskellige typer udskrivningsmedie af samme størrelse i de enkelte bakker, kæder printeren dem automatisk sammen, hvis papirtypen ikke er angivet i driveregenskaberne/indstillingerne.

Udskrivning, kopiering, scanning og faxning

19 Udskrivning	317
20 Kopiering	331
21 Scanning.....	343
22 Faxfunktioner	371

Udskrivning

Dette kapitel giver tips om udskrivning, om hvordan visse informationer udskrives fra printeren og om hvordan et job annulleres.

Tips til vellykket udskrivning

Tips om opbevaring af udskrivningsmedier

Det er vigtigt, at opbevare udskrivningsmedierne korrekt. Se “Opbevaring af udskrivningsmedier” for at få flere oplysninger.

Sådan undgås papirstop

 **FORSIGTIG: Før der indkøbes store mængder udskrivningsmedier, anbefales det, at de første testes af.**

Når der vælges passende udskrivningsmedier, og det lægges korrekt i printeren, har du allerede undgået mange papirstop. Se følgende instruktioner for ilægning af udskrivningsmedie:

- “Ilægning af papir”
- “Ilægning af udskrivningsmedie i MPF”
- “Forebyggelse af papirstop”

Se “Fjernelse af papirstop”, hvis der opstår papirstop.


Sending af et job til udskrivning

Hvis du vil understøtte alle printerfunktionerne, skal du bruge printerdriveren. Når du vælger **Udskriv** fra et program, åbnes et vindue, der repræsenterer printerdriveren. Vælg de passende indstillinger for det pågældende job, du ønsker at udskrive. Udskrivningsindstillinger valgt fra driveren tilsidesætter standardmenuindstillingerne, der er valgt via betjeningspanelet eller **Værktøjskassen**.

Du kan måske have brug for at klikke på **Indstillinger** på den første **Udskrivningsboks** for at få vist alle systemets tilgængelige indstillinger, der kan ændres. Hvis du ikke kender en funktion i printerdrivervinduet, kan du åbne online-hjælpen for at få flere oplysninger.

Sådan udskrives et job fra et typisk Microsoft® Windows® program:

- 1 Åbn den fil, du vil udskrive.
- 2 Fra menuen **Filer** vælger du **Udskriv**.
- 3 Kontrollér, at det er den korrekte printer, der er valgt i dialogboksen. Ændr udskrivningsindstillingerne efter behov (f.eks. sider du vil udskrive eller antallet af kopier).
- 4 Klik på **Indstillinger** for at justere systemindstillingerne, der ikke er tilgængelige på første skærmbillede, og klik derefter på **OK**.
- 5 Klik på **OK** eller **Udskriv** for at sende jobbet til den valgte printer.

 **BEMÆRK:** Når du udskriver på et medie i lille format, som f.eks. en konvolut, skal du løfte betjeningspanelet, så du let kan flytte det udskrevne medie fra dokumentoutputbakken.

Annullering af et udskrivningsjob

Et job kan annulleres på flere måder.

- Annullering af et job fra betjeningspanelet
- Annullering af et job fra en computer, der kører under Windows


Annullering af et job fra betjeningspanelet

Annullering af et job efter at udskrivningen er begyndt:

- 1 Tryk på knappen **X** (Annuller) eller vælg **Slet**.

Udskrivning annulleres kun for det aktuelle job. Alle de følgende jobs bliver fortsat udskrevet.

Annullere et job før udskrivningen er begyndt:

- 1 Tryk på knappen  (Jobstatus).

En liste med udskrivningsjobs vises.

- 2 Vælg det job, du vil annullere.
- 3 Vælg **Slet**.
- 4 Vælg **Slet job**.

Annullering af et job fra en computer, der kører under Windows

Annullering af et job fra proceslinjen

Når du sender et job til udskrivning, vises et lille printerikon i nederste højre hjørne på proceslinjen.

- 1 Dobbeltklik på printerikonet.
En liste over udskrivningsjobs vises i printervinduet.
- 2 Vælg det job, du vil annullere.
- 3 Tryk på tasten <Slet>.

Annullere et job fra skrivebordet

- 1 Klik på **Start** → **Enheder og printere**.

I Windows XP: Klik på **Start** → **Printere og faxenheder**.

I Windows Vista®: Klik på **Start** → **Kontrolpanel** → **Hardware og lyd** → **Printere**.

I Windows Server® 2008: Klik på **Start** → **Kontrolpanel** → **Printere**.

I Windows Server 2008 R2: Klik på **Start** → **Enheder og printere**.

For Windows 8: I Desktop-tilstand skal du højreklikke i skærmens nederste venstre hjørne, og klik derefter på **Kontrolpanel** → **Hardware og lyd** → **Enheder og printer**.

For Windows Server 2012: I Desktop-tilstand skal du højreklikke i skærmens nederste venstre hjørne, og klik derefter på **Kontrolpanel** → **Hardware** → **Enheder og printere**.

Der vises en liste over tilgængelige printere.

- 2 Højreklik på den printer, som du valgte, da du sendte jobbet til udskrivning, og vælg derefter **Se udskriften**.
- 3 Vælg printerdriveren.
En liste over udskrivningsjobs vises i printervinduet.
- 4 Vælg det job, du vil annullere.

- 5 Tryk på tasten <Slet>.

Dupleksudskrivning

Med dupleksudskrivning (eller tosidet udskrivning) kan du udskrive på begge sider af et ark papir. Se “Understøttede papirformater” for formater, der er tilgængelige for dupleksudskrivning.

Dupleksudskrivning med dupleksenhed

- 1 Klik på **Start** → **Enheder og printere**.

I Windows XP: Klik på **Start** → **Printere og faxenheder**.

For Windows Vista: Klik på **Start** → **Kontrolpanel** → **Hardware og lyd** → **Printere**.

For Windows Server 2008: Klik på **Start** → **Kontrolpanel** → **Printere**.

I Windows Server 2008 R2: Klik på **Start** → **Enheder og printere**.

For Windows 8: I Desktop-tilstand skal du højreklikke i skærmens nederste venstre hjørne, og klik derefter på **Kontrolpanel** → **Hardware og lyd** → **Enheder og printer**.

For Windows Server 2012: I Desktop-tilstand skal du højreklikke i skærmens nederste venstre hjørne, og klik derefter på **Kontrolpanel** → **Hardware** → **Enheder og printere**.

- 2 Højreklik på printeren, og vælg **Udskrivningspræferencer**.

Fanen **Generel** vises.

- 3 Vælg papirbakken fra **Papirkilde**.

PCL-driveren:

Vælg blandt **Auto**, **Bakke1**, **Bakke2** eller **MPF**.

For PS-driveren:

Vælg blandt **Vælger automatisk**, **Bakke1**, **Bakke2**, eller **MPF**.


- 4 Under **Dupleks** skal du vælge **Vend på den korte kant** eller **Vend på den lange kant**.

 **BEMÆRK:** For detaljer om alternativerne **Vend på den korte kant** og **Vend på den lange kant** henvises til “Vend på den korte kant” og “Vend på den lange kant”.

- 5 Klik på **OK**.

Brug af hæfteudskrivning

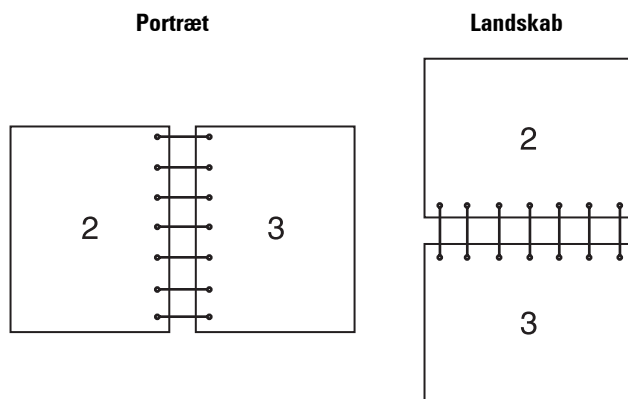
Hvis du vil bruge funktinen hæfteudskrivning, skal du vælge afkrydsningsfeltet **Aktiver for Hæfteudskrivning**, under fanen **Layout**.

 **BEMÆRK:** Når XPS- eller PS-driver anvendes, er hæfteudskrivning ikke til rådighed.

 **BEMÆRK:** I **Dupleks** skal du vælge **Vend på den lange kant**, når der bruges hæfteudskrivningsfunktion.

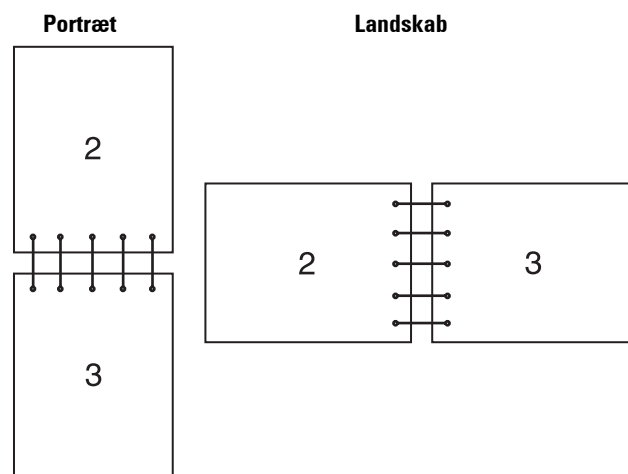
Vend på den lange kant

Udfører hæftning på papirets lange side (venstre kant for portrætretning og øverste kant for landskabsretning). Følgende illustration viser hæftning på den lange side for portræt- og landskabsretning:




Vend på den korte kant


Udfører hæftning på papirets korte side (øverst for portrætretning og venstre kant for landskabsretning). Følgende illustration viser hæftning på den korte side for portræt- og landskabsretning:



Brug af funktion for lagret udskrift

Når du sender et job til printeren, kan du specificere i printerdriveren, at du ønsker at printeren skal gemme jobbet i hukommelsen eller harddisken. Når du er klar til at udskrive jobbet, skal du gå til printeren og anvende betjeningspanelmenuerne til at identificere hvilket job i hukommelsen eller på harddisken, du vil udskrive.

 **BEMÆRK:** Data i hukommelsen slettes, når printeren slukkes. Data på harddisken (ekstraudstyr) slettes ikke, heller ikke når printeren slukkes.

 **BEMÆRK:** Funktionen Lagret udskrift er tilgængelig, når:

- RAM-disken er aktiveret i printermenuen.
- **RAM-disk** er indstillet til **Til rådighed** i printerdriveren.

ELLER

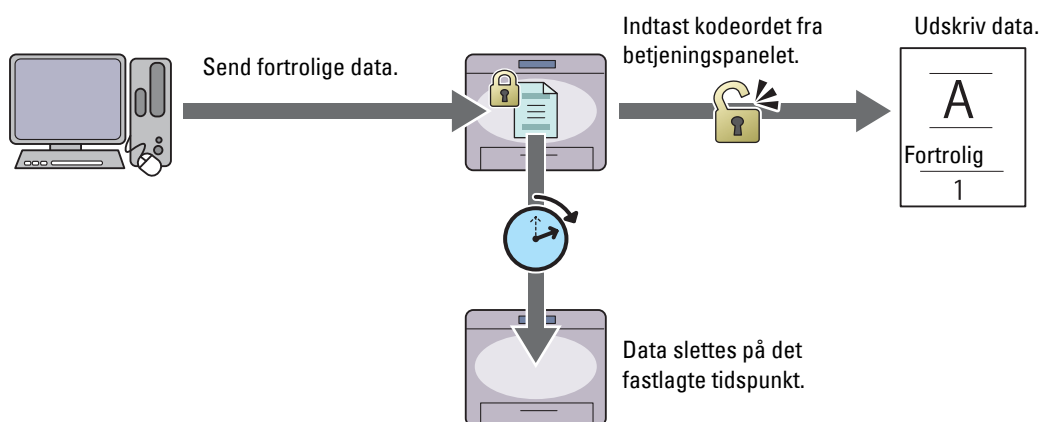
- Harddisken (ekstraudstyr) er installeret.
- **Harddisk** er indstillet til **Til rådighed** i printerdriveren.

Oversigt

Funktion for lagret udskrift omfatter følgende jobtyper.

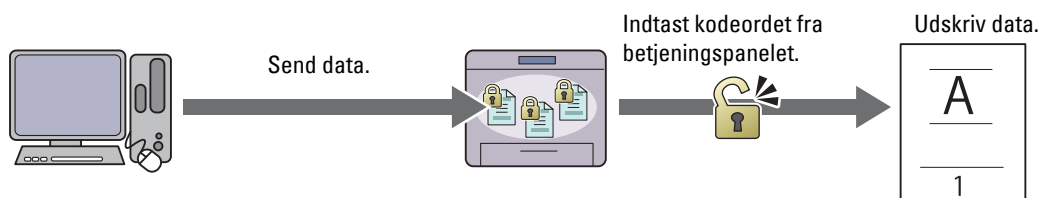
Sikkerhedstryk

Du kan midlertidigt lagre udskriftjobbene sikkert med et kodeord i hukommelse eller på harddisken. Brugere med kodeordet kan udskrive dem fra betjeningspanelet. Denne funktion kan anvendes til at udskrive fortrolige dokumenter. Et lagret udskrivningsjob bliver slettet, efter at du har udskrevet det eller på et fastlagt tidspunkt.



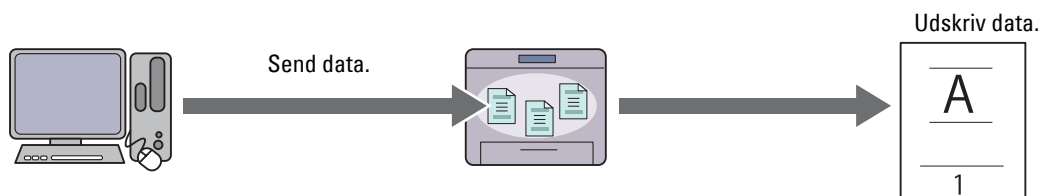
Privat postboks-udskrift

Du kan lagre udskriftjobbene sikkert med et kodeord i hukommelse eller på harddisken. Brugere med kodeordet kan udskrive på et mere passende tidspunkt fra betjeningspanelet. Denne funktion kan anvendes til at udskrive fortrolige dokumenter. De lagrede jobs bliver i printerhukommelsen eller harddisken, indtil du sletter dem via betjeningspanelet.



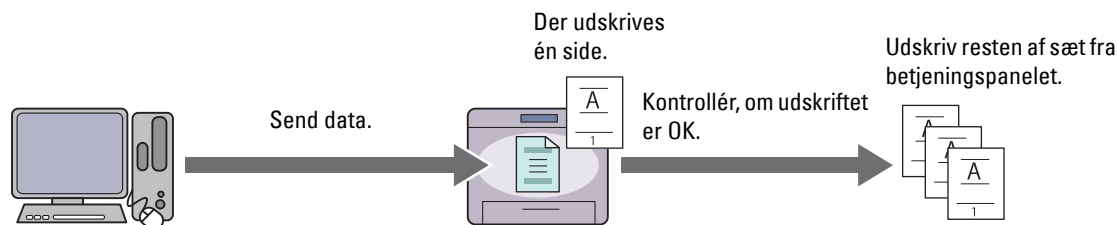
Offentlig postboks-udskrift

Du kan lagre udskriftjobbene uden et kodeord i hukommelse eller på harddisken. Alle brugere kan udskrive dem på et mere passende tidspunkt fra betjeningspanelet. De lagrede jobs bliver i printerhukommelsen eller harddisken, indtil du sletter dem via betjeningspanelet.



Prøvetryk

Det sorterede udskrivningsjob er gemt i hukommelsen eller på harddisken, men en enkelt kopi udskrives automatisk, så du kan kontrollere udskrivningsresultatet. Hvis der ikke er nogen problemer med udskrivningsresultatet, kan du vælge at udskrive flere kopier. Dette forhindrer, at et stort antal fejludskrevne eksemplarer udskrives på en gang.



Forskellen mellem hver jobtype vises nedenfor. Hvis du ønsker at indstille kodeordet for fortrolighed, gemme job i Sikker tryk eller Privat postboks-udskrift.

Jobtyper	Kodeord	Forskelle
Sikkerhedstryk	J	<ul style="list-style-type: none">• De gemte jobs slettes på det fastlagte tidspunkt.• Du kan ikke angive antallet af kopier fra betjeningspanelet. Antallet af kopier afhænger af antallet, du har angivet i printerdriveren.
Privat postboks-udskrift	J	<ul style="list-style-type: none">• De lagrede jobs gemmes, indtil du sletter dem via betjeningspanelet.
Offentlig postboks-udskrift	N	<ul style="list-style-type: none">• Du kan angive antallet af kopier fra betjeningspanelet.
Prøvetryk	N	<ul style="list-style-type: none">• Udskrivningsjobbet er indstillet til at samle.• En enkelt kopi udskrives automatisk.• De lagrede jobs gemmes, indtil du sletter dem via betjeningspanelet.• Du kan angive antallet af kopier fra betjeningspanelet.

BEMÆRK: Hvis et udskrivningsjob er for stort til den tilgængelige hukommelse, kan printerens evt. vise en fejlmeddelelse.

Procedurer for udskrivning af gemt udskrift

BEMÆRK: Funktionen for gemt udskrift er tilgængelig sammen med PCL- eller PS-driveren.

Når du vælger en jobtype i printerdriveren, bliver jobbet gemt i hukommelsen eller på harddisken, indtil du beder om at udskrive det fra betjeningspanelet. I det følgende beskrives procedurer for at gemme og udskrive jobs.

Lagring af udskrivningsjobs

Hvis du vil bruge funktionen for gemt udskrift, skal du vælge en anden jobtype end **Normalt tryk** under fanen **Generelt** i printerdriveren. Jobbet bliver gemt i hukommelsen eller på harddisken, indtil du beder om at få det udskrevet fra betjeningspanelet.

BEMÆRK: Sikkerhedstryk og Privat postboks-udskrift kræver, at der angives et kodeord for fortrolighed.

BEMÆRK: Hvis der ikke tildeles et dokumentnavn i printerdriveren til dit udskrivningsjob, bliver jobbet navn fastlagt ved brug af tidspunktet og datoen i printer på fremsendelsestidspunktet for at skelne det fra andre jobs, du har lagret under dit navn.

Udskrivning de lagrede jobs


BEMÆRK: Du kan komme til Sikkerhedstryk fra skærmen **Jobstatus**. Hvis det er tilfældet, vælger du **Sikkerhedstryk**, og fortsætter til trin 4.

- 1 Tryk på knappen (Hjem).
- 2 Vælg menuen **Udskriv**.

- 3 Vælg en jobtype som f.eks. Sikkerhedstryk, Privat postboks-udskrift, Offentlig postboks-udskrift, eller Prøvetryk.


En liste over Brugernavne vises.


- 4 Tryk på , indtil det ønskede brugernavn vises, og vælg derefter det ønskede brugernavn.

 **BEMÆRK:** Sikkerhedstryk og Privat postboks-udskrift kræver, at der angives et kodeord for fortrolighed. Hvis du vælger Offentlig postboks-udskrift eller Prøvetryk, skal du fortsætte med trin 6.


- 5 Indtast kodeordet med det numeriske tastatur, og tryk derefter på OK.

For detaljer om specificering af kodeord henvises til “Angivelse af dit kodeord på betjeningspanelet (Sikkerhedstryk/Privat postboks-udskrift)”.

- 6 Tryk på , indtil det ønskede dokument vises, og vælg derefter dokumentet.

 **BEMÆRK:** Du kan specificere antallet af kopier ved at vælge Antal. For Sikkerhedstryk er ikke til rådighed.

- 7 Vælg Udskriv.

 **BEMÆRK:** Hvis du for øjeblikket vil beholde data i hukommelsen eller på harddisken, skal du fjerne afkrydsning fra afkrydsningsfeltet **Udskriv og slet**.

- 8 Klik på OK.

Det lagrede job bliver udskrevet.

Angivelse af dit kodeord på betjeningspanelet (Sikkerhedstryk/Privat postboks-udskrift)

Når du vælger Sikkerhedstryk eller Privat postboks-udskrift fra menuen Udskriv vises en skærm til indtastning af kodeord efter valg af dit brugernavn.

Anvend numerisk tastatur til at indtaste det numeriske kodeord, som du specificerede i printerdriveren. Det indtastede kodeord vises som stjerner (*****) for at sikre fortroligheden.

Hvis du indtaster et forkert kodeord, vises meddelelsen Ugyldigt kodeord. Vent tre sekunder, eller tryk på knappen Luk for at vende tilbage til skærmen for indtastning af kodeord.

Når du indtaster et gyldigt kodeord, får du adgang til alle udskrivningsjobs, der matcher brugernavnet og kodeordet, som du har indtastet. Udskrivningsjobbene, der matcher med kodeordet, du har indtastet, vises på skærmen. Du kan herefter vælge at udskrive eller slette jobs, der matcher med kodeordet, du har indtastet. (Se “Udskrivning de lagrede jobs” for at få flere oplysninger.)

Sletning af lagrede jobs

Med Sikker udskrivning slettes et gemt job efter udskrivning eller efter en fastlagt tidsperiode, hvis en sådan er indtastet på betjeningspanelet.

For andre jobs gælder det, at disse jobs forbliver gemt, indtil du sletter dem via betjeningspanelet.

Udskrivning af fra USB-hukommelse

Med funktionen Direkte USB-udskrivning kan du ved brug af betjeningspanelet udskrive filer, der er gemt på en USB-hukommelse.



FORSIGTIG: Du må ikke slutte andre enheder end USB-hukommelser til printerens forreste USB-port, da dette kan beskadige printeren.

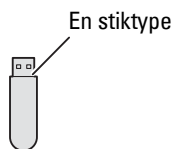


FORSIGTIG: Fjern ikke USB-enheden fra forreste USB-port, før printeren har afsluttet udskrivningen.



BEMÆRK: Hvis funktionsaktiveringsindstillingen for Direkte USB-udskrivning er sat til Til (kodeord), skal du indtaste dit firecifrede kodeord for at bruge udskrivningsfunktionen. Hvis funktionsaktiveringsindstillingen for Direkte USB-udskrift er sat til Fra bliver udskrivningsfunktionen deaktiveret, og menuen vises ikke på skærmen. Se “Funktion Aktiveret” for at få flere detaljer.

Printerens forreste USB-port er beregnet til USB 2.0-enheder. Du må kun bruge en godkendt USB-hukommelse med en konektor med et stik af A-typen. Brug kun en metalskærmet USB-hukommelse.



Understøttede filformater

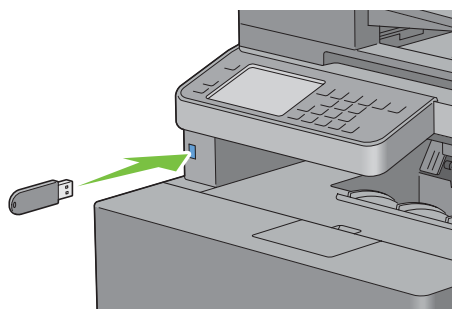
Filer i følgende filformater kan udskrives direkte fra en USB-hukommelse.

- PDF
- TIFF
- JPEG

Indsætning og fjernelse en USB-hukommelse

Du kan isætte USB-stikket, inden du starter udskrivning eller scanningen af billeder.

Før du fjerner USB-hukommelsen, skal du sikre dig, at printerens ikke bruger USB-hukommelsen.



⚠ FORSIGTIG: Hvis du fjerner USB-hukommelsen, mens printerens bruger den, kan data på USB-hukommelsen eller selve USB-hukommelsen blive ødelagt.

Sådan udskrives en fil fra en USB-enhed

1 Tryk på knappen  (Hjem).


2 Indsæt en USB-enhed i printerens forreste USB-port.

Se “Indsætning og fjernelse en USB-hukommelse” for detaljer om isætning af en USB-hukommelse.

📌 BEMÆRK: Hvis skærmen **USB-drev registreret** vises, skal du vælge **Direkte USB-udskrivning**, og gå videre til trin 5.

3 Vælg menuen **Udskriv**.

4 Vælg **Direkte USB-udskrivning**.


5 Tryk på , indtil den ønskede fil vises, og vælg derefter filen.


📌 BEMÆRK: På betjeningspanelet vises kun de følgende tegn:
A B C D E F G H I J K L M N O P Q R S T U V W X Y Z 0 1 2 3 4 5 6 7 8 9 \$ % ' ' - @ { } ~ ! # () & _ ^

6 Klik på **OK**.

7 Specificer udskrivningsfunktioner som f.eks. **Outputfarver**, **Vælg bakke**, **2-sidet udskrift**, **Flere op**, **Samling**, og **PDF-kodeord** på fanerne **Direkte USB-udskrivning** og **Funktioner**. Se “Direkte USB-udskrivning” for at få flere detaljer.

- Tryk på knappen ► (Start) for at begynde at udskrive.

 **BEMÆRK:** Farveudskrivning er sikret med et kodeord, hvis funktionsaktiveringsindstillingen for Direkte USB-udskrivning er indstillet til Til (Farvekodeord). Hvis du indstiller Outputfarve til Fuldfarve og funktionsaktiveringsindstillingen for Direkte USB-udskrivning er sat til Til (kodeord), skal du indtaste dit firecifrede kodeord efter at have trykket på knappen ► (Start).

 **BEMÆRK:** Du kan udskrive filer oprettet med printerens funktion Scan til USB. Filer oprettet på andre måder eller fra andre kilder vil muligvis ikke blive udskrevet korrekt.

Udskrivning med Web Services on Devices (WSD)

Dette afsnit indeholder oplysninger om netværksudskrivning med WSD, protokollen fra Microsoft til Windows Vista, Windows 7, Windows 8, Windows Server 2008, Windows Server 2008 R2 og Windows Server 2012.

Tilføjelse af roller for printerfunktioner

Når du anvender Windows Server 2008, Windows Server 2008 R2 eller Windows Server 2012, skal du tilføje udskriftsfunktionernes roller til Windows Server 2008, Windows Server 2008 R2 eller Windows Server 2012 client.

For Windows Server 2008:

- Klik på Start → Administration → Servermanager.
- Vælg Tilføj roller fra menuen Afhjælpning.
- Marker afkrydsningsfeltet Udskriftsfunktioner på vinduet Serverroller i Tilføj roller-guiden, og klik derefter på Næste.
- Marker afkrydsningsfeltet Udskriftsfunktioner og klik derefter på Næste.
- Klik på Installer.

For Windows Server 2008 R2:

- Klik på Start → Administration → Servermanager.
- Vælg Tilføj roller fra menuen Afhjælpning.
- Marker afkrydsningsfeltet Udskrifts- og dokumentfunktioner på vinduet Serverroller i Tilføj roller-guiden, og klik derefter på Næste.
- Klik på Næste.
- Marker afkrydsningsfeltet Udskriftsfunktioner og klik derefter på Næste.
- Klik på Installer.

For Windows Server 2012:

- Klik på Serverstyring på Start-skærmen.
- Vælg Tilføj roller og funktioner fra menuen Administrer.
- Klik på Næste i vinduet Inden du starter → Vælg installationstype i vinduet Installationstype → Vælg destinationsserver i vinduet Valg af server i guiden Tilføj roller og funktioner.
- Marker afkrydsningsfeltet Udskrifts- og Dokumentfunktioner i vinduet Serverrolle og klik derefter på Næste.
- Vælg funktioner i vinduet Funktioner → Bekræft installationsvalgene i vinduet Bekræftelse.
- Klik på Installer.

Printerkonfiguration

Du kan installere din nye printer på netværket ved at anvende *Software and Documentation* skiven, som følger med din printer, eller ved hjælp af guiden **Tilføj printer** i Microsoft Windows.


Installation af en Printerdriver ved hjælp af guiden **Tilføj printer**


- 1 Klik på **Start** → **Enheder og printere** (**Start** → **Kontrolpanel** → **Hardware og lyd** → **Printere** for Windows Vista og Windows Server 2008).

For Windows 8 og Windows Server 2012:

I Desktop-tilstand skal du højreklikke i skærmens nederste venstre hjørne, og klik derefter på **Kontrolpanel** → **Hardware og lyd** (**Hardware** for Windows Server 2012) → **Enheder og printere**.


- 2 Klik på **Tilføj en printer** for at starte guiden **Tilføj printer**.
- 3 Vælg **Tilføj netværksprinter, trådløs printer eller Bluetooth-printer**.
- 4 På listen med tilgængelige printere skal du vælge den, du vil bruge, og derefter klikke på **Næste**.

 **BEMÆRK:** På listen med tilgængelige printere vises WSD-printeren i formatet **http://IP address/ws/**.

 **BEMÆRK:** Hvis der ikke vises en WSD-printer i listen, skal du indtaste printerens IP-adresse manuelt for at oprette en WSD-printer. Følg instruktionerne nedenfor for at indtaste printerens IP-adresse manuelt.

For at skabe en WSD-printer for Windows Server 2008 R2 skal du være medlem af administratorgruppen.

1. Klik på **Den printer, jeg søger efter, findes ikke på listen**.
2. Vælg **Tilføj en printer vha. en TCP/IP-adresse eller et værtsnavn**, og klik på **Næste**.
3. Vælg **Web Services Device** fra **Enhedstype**.
4. Indtast printerens IP-adresse i tekstboksen **Værtsnavn eller IP-adresse**, og klik på **Næste**.

 **BEMÆRK:** Foretag en af følgende, før du installerer driveren på Windows Server 2008 R2 eller Windows 7 ved hjælp af guiden **Tilføj printer**:

- Etablér internetforbindelse, så Windows Update kan scanne din computer.
- Tilføj printerdriveren til din computer.

- 5 Hvis du bliver bedt om det, skal du installere printerdriveren på din computer. Hvis du bliver bedt om en administratoradgangskode eller en bekræftelse, skal du skrive adgangskoden eller bekræfte.
- 6 Udfør de resterende trin i guiden, og klik derefter på **Udfør**.
- 7 Udskriv en testside for at kontrollere printerinstallationen.

- a Klik på **Start** → **Enheder og printere** (**Start** → **Kontrolpanel** → **Hardware og lyd** → **Printere** for Windows Vista og Windows Server 2008).

For Windows 8 og Windows Server 2012:

I Desktop-tilstand skal du højreklikke i skærmens nederste venstre hjørne, og klik derefter på **Kontrolpanel** → **Hardware og lyd** (**Hardware** for Windows Server 2012) → **Enheder og printere**.

- b Højreklik på printeren, som du lige har oprettet, og klik derefter på **Egenskaber** (**Printeregenskaber** for Windows Vista og Windows Server 2008).
- c På fanen **Generelt** skal du klikke på **Udskriv testside**. Når en testside er udskrevet korrekt, er installationen fuldført.

Udskrift med AirPrint




Dette afsnit indeholder information om udskrivning med AirPrint. Med AirPrint kan du udskrive over et netværk bruge iPad (alle modeller), iPhone (3GS eller nyere) og iPod touch (3. generation eller nyere), som kører den nyeste version af iOS. AirPrint giver også mulighed for grundlæggende netværksudskrivning med Macintosh (Mac OS X 10.7 eller senere) uden at skulle installere yderligere drivere.

Opsætning af AirPrint på din printer


For at bruge AirPrint, Bonjour (mDNS) og IPP skal der være installeret protokoller på din printer. Sørg for, at Bonjour (mDNS) og IPP er indstillet til **Aktiver** i menuen på betjeningspanelet. Se "Protokol" for detaljer. Bonjour (mDNS) og IPP kan også aktiveres ved at klikke på **Aktiver AirPrint** i **Dell™ Printer Configuration Web Tool**. Følg nedenstående procedurer for at konfigurere miljøindstillingerne for AirPrint fra **Dell Printer Configuration Web Tool**.



- 1 Sørg for, at printeren er tilsluttet netværket.
- 2 Start **Dell Printer Configuration Web Tool** ved at indtaste printerens IP-adresse i din webbrowser. For mere information, se "Klargøring af Dell Printer Configuration Web Tool" og "Start Dell Printer Configuration Web Tool".
- 3 Når **Dell Printer Configuration Web Tool** åbner, skal du gå til siderne på fanen **Udskrivningsserver-indstillinger**. Klik på **Aktiver AirPrint** i **Aktiver AirPrint**. Printeren er klar til AirPrint.

 **BEMÆRK:** Hvis knappen **Aktiver AirPrint** ikke er aktiv, betyder det, at både **Bonjour (mDNS)** og **IPP** allerede er indstillet til **Aktiver** på betjeningspanelet, og at printeren er klar til brug med AirPrint.

Udskrivning via AirPrint

Følgende fremgangsmåde bruger iPhone med iOS5 som eksempel.

- 1 Åbn e-mailen, fotoet, websiden eller dokumentet, du vil udskrive.
- 2 Tryk på handlingsikonet .
- 3 Tryk på **Udskriv**.
- 4 Vælg din printer og udfør printindstillingerne.
- 5 Tryk på **Udskriv**.

 **BEMÆRK:** Du kan annullere udskriftsjobbet ved at dobbeltklikke på knappen **Hjem**, trykke på ikonet **Udskriftscenter** . Hvis der er mere end et job i køen, skal du vælge det job, du vil annullere, og derefter trykke på **Annuller udskrivning**.

Udskrivning med Google Cloud Print™


Dette afsnit indeholder information om Google Cloud Print-tjenesten med din smartphone, tablet eller anden enhed. Ved at registrere printeren i din Google™-konto kan du bruge Google Cloud Print-tjenesten til at udskrive fra forskellige enheder, der er tilsluttet internettet. Du kan udskrive dokumenter, fotos eller e-mails ved brug af Google Chrome™-browseren eller programmer som Google Drive™ på din mobilenhed. For mere information om Google Cloud Print henvises til Googles supportwebsted.

Forberedelse af brug af printer med Google Cloud Print

For at kunne bruge Google Cloud Print skal du på forhånd have forberedt følgende:





- Slut printeren til et netværk med internet-adgang.

 **BEMÆRK:** Google Cloud Print understøtter kun IPv4-tilslutning.

 **BEMÆRK:** Hvis printeren er tilsluttet et netværk, der bruger en proxyserver, skal du specificere indstillingerne i **Proxyserver** fra **Dell Printer Configuration Web Tool**. For mere information, se "Proxyserver".

- Opret en Google-konto og en Gmail™-adresse.
- Indstil Google Cloud-udskrivning til Aktiver fra betjeningspanelet eller indstil Google Cloud-udskrivning til Til fra Dell Printer Configuration Web Tool.

Ved brug af betjeningspanelet

- 1 Tryk på knappen  (Information).
- 2 Vælg fanen **Værktøj** og vælg derefter Admin-indstillinger.
- 3 Vælg  indtil Netværk bliver vist, og vælg derefter Netværk.
- 4 Vælg  indtil Protokoller bliver vist, og vælg derefter Protokoller.
- 5 Vælg  indtil Google Cloud-udskrivning bliver vist, og vælg derefter Google Cloud-udskrivning.
- 6 Vælg Aktiver.
- 7 Sluk for printeren og tænd for den igen for at aktivere indstillingerne.

Ved brug af Dell Printer Configuration Web Tool

- 1 Start Dell Printer Configuration Web Tool ved at indtaste printerens IP-adresse i din webbrowser. For mere information, se “Klargøring af Dell Printer Configuration Web Tool” og “Start Dell Printer Configuration Web Tool”.
- 2 Når Dell Printer Configuration Web Tool åbner, skal du gå til siderne på fanen Udskrivningsserver-indstillinger. Klik på Port-indstillinger. I Portstatus vælges afkrydsningsboksen Til for Google Cloud-udskrivning.

Registrering af din printer i din Google-konto

Følg nedenstående procedure for at registrere din printer i din Google-konto.



- 1 Start Dell Printer Configuration Web Tool ved at indtaste printerens IP-adresse i din webbrowser. For mere information, se “Klargøring af Dell Printer Configuration Web Tool” og “Start Dell Printer Configuration Web Tool”.
- 2 Når Dell Printer Configuration Web Tool åbner, skal du gå til siderne på fanen Udskrivningsserver-indstillinger. Klik på Registrer denne enhed til Google Cloud-udskrivning i Google Cloud-udskrivning. Et ark med en URL for webstedet til registrering af Google Cloud-udskrivning bliver udskrevet.
- 3 Brug din computers browser til at gå til Googles websted og log på med din Google-konto. Besøg registreringswebsiden for Google Cloud Print ved at indtaste URL'en på udskriften i din webbrowser. Du kan også besøge siden ved at skanne QR-koden med din mobilenhed.
- 4 På Google Cloud Print registreringswebsted skal du klikke på **Fuldfør registreringen af printeren**.
- 5 Klik på **Administrer dine printere**. Din printer er opført på listen **Printere** og er klar til brug med Google Cloud Print-tjenesten.


Udskrivning via Google Cloud Print

Proceduren for udskrivning varierer afhængig af programmet eller den enhed du bruger. På Googles websted kan du se listen over programmer, der understøtter Google Cloud Print.

Udskrivning fra et program på en mobil enhed



Følgende fremgangsmåde bruger Google Drive-programmet på en Android-mobilenhed som eksempel.

- 1 Installer programmet Google Drive på din mobilenhed.
 -  **BEMÆRK:** Du kan downloade programmet fra Google Play.
- 2 Start programmet Google Drive på din mobilenhed og tryk på  for at vælge dokumentet.

- 3 Tryk på  og tryk derefter på **Udskriv**.
- 4 Vælg din printer på listen.
- 5 Vælg printerindstillinger og tryk derefter på **Udskriv**.

Udskrivning fra Google Chrome

Følgende fremgangsmåde bruger Google Chrome-browser på en Windows-pc som eksempel.

- 1 Åbn Google Chrome-browser.
- 2 Åbn den webside eller e-mail du vil udskrive.
- 3 Klik på  eller  (varierer afhængig af Google Chrome-browserens versionsnummer) i øverste højre hjørne og klik derefter på **Udskriv**.
- 4 Klik på **Skift** i sektionen **Destination**.
- 5 Vælg din printer i sektionen **Google Cloud Print**.
- 6 Klik på **Udskriv**.

Udskrivning af en rapportside

Du kan udskrive forskellige indstillinger for din printer, inklusive systemindstillinger, panelindstilling og fontliste. Oplysninger om udskrivning af rapporter eller lister findes under “Rapport/liste”.

Printerindstillinger

Det er muligt at ændre de fleste printerindstillinger fra softwareprogrammet, som du udskriver fra. Hvis din printer er tilsluttet netværket, kan du ændre indstillingerne fra **Dell Printer Configuration Web Tool**. Hvis du vil starte **Dell Printer Configuration Web Tool**, skal du indtaste printerens IP-adresse i din webbrowser. Se “Verificering af IP-indstillingerne” for at få oplysning om printerens IP-adresse.

Indstillinger fra programmet opdaterer printerens standardsystemindstillinger. Indstillinger fra printerdriveren gælder kun for det job, som du aktuelt sender til printeren.

Hvis du ikke kan ændre en indstilling fra dit program, skal du anvende betjeningspanelet, **Værktøjskasse** eller **Dell Printer Configuration Web Tool**. Ændring af en systemindstilling fra betjeningspanelet, **værktøjskasse** eller fra **Dell Printer Configuration Web Tool** gør den pågældende indstilling til brugerstandard.

Du kan kontrollere de detaljerede systemindstillinger ved at udskrive en rapport om printerindstillinger. Oplysninger om udskrivning af en rapport om systemindstillinger findes under “Rapport/liste”.


Du kan nulstille indstillinger til deres standardværdier fra **Værktøjskasse** eller betjeningspanelet. Flere oplysninger findes under “Når du bruger Værktøjskassen” eller “Når du bruger Betjeningspanelet”.

Bruge af betjeningspanelet til at ændre printerindstillingerne

Menuelementer og tilsvarende værdier kan vælges fra betjeningspanelet.

Når du først gennemser menuer fra betjeningspanelet, vil du se, at nogle af menuelementerne er fremhævet.

Disse fremhævede elementer er standarder fra fabriksindstillingen, og de er de originale systemindstillinger.

 **BEMÆRK:** Fabriksstandarderne kan variere i de forskellige lande.

Når du vælger en ny indstilling fra betjeningspanelet, fremhæves elementet for at identificere det som den aktuelle brugerdefineret menuindstilling.

Disse indstillinger er aktive, indtil nye bliver valgt eller fabriksstandarderne bliver gendannet.

Driverindstillinger kan tilsidesætte tidligere udførte ændringer og kan kræve, at du ændrer standarder for betjeningspanelet.

Brug af Dell Printer Configuration Web Tool til at ændre printerindstillinger

Hvis printeren er sluttet til netværket, kan du ændre printerindstillingerne via din webbrowser. Hvis du er netværksadministrator, kan du klon systemindstillingerne for én printer over på en printer eller på alle printerne i netværket.


Indtast printerens IP-adresse i din webbrowser. Vælg **Printerindstillinger** fra emnelisten. Fra fanen **Printerindstillinger** vælg **Systemindstillinger** for at ændre printerindstillingerne.

Hvis du vil ændre papirtype og -størrelse, skal du vælge **Bakkestyring** fra emnelisten. Hvis du vil ændre ColorTrack-indstillinger, skal du vælge **Udskrivningsvolumen** fra emnelisten, og derefter skal du vælge fanen **Dell ColorTrack**.

Hvis du vil kopiere dine systemindstillinger til en anden printer i netværket, skal du vælge **Kopier printerindstillinger** fra emnelisten, og derefter skal du indtaste den pågældende printers IP-adresse.

Hvis du ikke kender printerens IP-adresse, kan du se rapport om systemindstillinger eller få vist TCP/IP-indstillingerne. Se "Verificering af IP-indstillingerne" for at få oplysning om printerens IP-adresse.

Kopiering

 **BEMÆRK:** Hvis funktionsaktiveringsindstillingen for Kopiering er sat til Til (kodeord), skal du indtaste dit firecifrede kodeord for at bruge kopieringsfunktionen. Hvis funktionsaktiveringsindstillingen for Kopier er sat til Fra bliver udskrivningsfunktionen deaktiveret, og menuen vises ikke på skærmen. Se "Funktion Aktiveret" for at få flere detaljer.


Ilægning af papir til kopiering

Instruktionerne for ilægning af papir i papirbakken er de samme, uanset om du udskriver, faxer eller kopierer. Flere oplysninger om ilægning af papir fremgår under "Ilægning af udskrivningsmedier". Flere oplysninger om indstilling af papirtype og -størrelse i bakken fremgår under "Retningslinjer for udskrivningsmedier".

Valg af papirbakke

Vælg den ønskede papirbakke, der skal anvendes til kopijobbet, når udskrivningsmedier til kopiudskrift er lagt i.

Sådan vælges bakken:


- 1 Tryk på knappen  (Hjem).
- 2 Vælg Kopier.
- 3 Tryk på Vælg bakke.
- 4 Vælg den ønskede bakke, og klik derefter på OK.

Du kan vælge MPE, Bakke1, eller Bakke2*.

* Bakke 2 er kun tilgængelig, når der er installeret en 550 arkilægger (ekstraudstyr) (bakke2).


Forberedelse af et dokument

Du kan anvende dokumentglasset eller dupleks automatisk dokumenføder (DADF) til at ilægge et originalt dokument til kopiering, scanning og afsendelse af en fax. Du kan indlægge dokumenter på op til 50 ark på 75 g/m² (20 pd) til et job med DADF eller et ark ad gangen med dokumentglasset.




 **ADVARSEL:** Undgå at ilægge dokumenter, der er mindre end 5,5" x 5,5" (139,7 mm x 139,7 mm) eller større end 8,5" x 14" (215,9 mm x 355,6 mm), forskellige størrelser eller vægte sammen eller hæfter, brochurer, transparenter eller dokumenter, der har andre usædvanlige kendetegn, i DADF.

 **ADVARSEL:** Karbonpapir eller papir med karbonbagside, bestrøget papir, luftpostpapir eller tyndt papir, rynket eller furet papir, krøllet eller rullet papir eller revet papir, fotografier eller transparenter kan ikke anvendes i DADF.

 **ADVARSEL:** Anvend ikke dokumenter med klammer eller papirclips, eller som har været udsat for klister eller opløsningsbaserede materialer som f.eks. lim, blæk eller rettelak, i DADF.

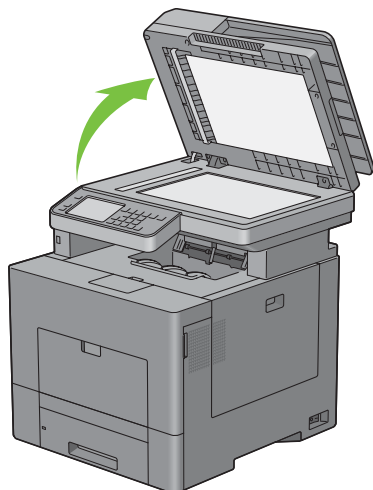
 **BEMÆRK:** Anvend dokumentglasser i stedet for DADF for at opnå den bedste scanningskvalitet, især til farvebilleder eller billeder med gråtoner.

Lav kopier fra dokumentglasset

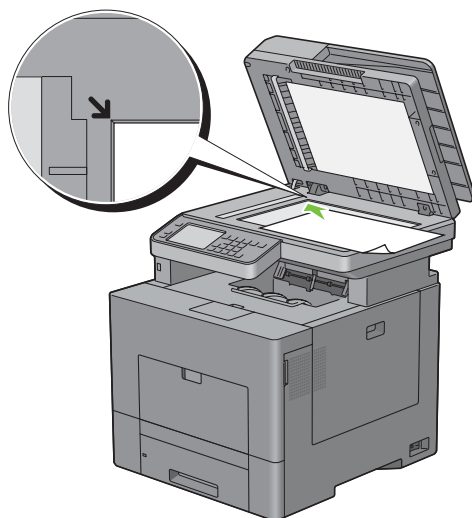
-  **BEMÆRK:** En computerforbindelse er ikke nødvendig for at kopiere.
-  **BEMÆRK:** Fjern alle dokumenter fra DADF, før du kopierer fra dokumentglasset.
-  **BEMÆRK:** Urenheder på dokumentglasset kan medføre sorte pletter på kopiudskriften. Rens dokumentglasset før brug for at opnå de bedste resultater. Se "Rengøring af scanneren" for mere information.

Sådan kopieres fra dokumentglasset:



- 1 Løft og åbn dokumentdækslet.



- 2 Placér dokumentet, så det vender nedad på dokumentglasset, og juster det med registreringshjælpen i glassets øverste, venstre hjørne.



- 3 Luk dokumentdækslet.

-  **BEMÆRK:** Hvis du lader dokumentdækslet være åbent, mens du kopierer, kan det påvirke kopiernes kvalitet og forøge tonerforbruget.
-  **BEMÆRK:** Hvis du kopierer en side fra en bog eller et magasin, skal du løfte dækslet, indtil dets hængsler standses af stopperne, og derefter skal du lukke dækslet. Start kopiering med åbnet dokumentdæksel, hvis bogen eller magasinet er tykkere end 30 mm.


- Tryk på knappen  (Hjem).

For blot at lave en kopi uden at ændre standardkopieringsindstillingerne, gå til trin 7.

- Vælg **Kopier**.


For at brugerindstille kopieringsindstillingerne, som for f.eks. Outputfarve, Vælg bakke, og Mørkere/lysere, henvises til "Indstilling af kopieringsalternativer".

Tryk på knappen **AC** (Slet alt) for at slette indstillingerne af alternativerne.

 **BEMÆRK:** Kopieringsalternativerne vender automatisk tilbage til deres standardstatus, når den automatiske slettetimer er udløbet.

- Indtast antallet af kopier fra 1 til 99 ved brug af det numeriske tastatur.

- Tryk på knappen  (Start) for at begynde at kopiere.

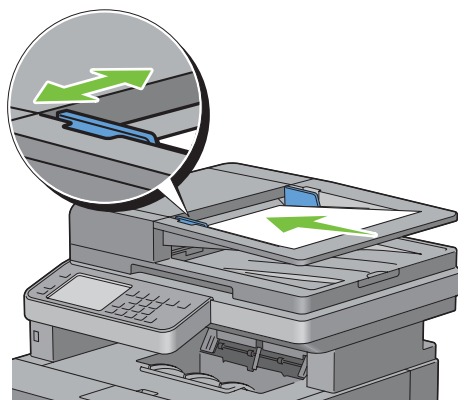
 **BEMÆRK:** Du kan altid annullere et kopijob under scanning af et dokument ved at trykke på knappen **X** (Annuller), eller tryk på **Slet**.


Lav kopier fra DADF

 **FORSIGTIG:** Læg ikke mere end 50 ark i DADF, og lad ikke mere end 50 ark blive ført til dokumentoutputbakken. Dokumentoutputbakken skal tømmes, før den overskrider 50 ark. I modsat fald kan dine originale dokumenter blive beskadiget.

 **BEMÆRK:** En computerforbindelse er ikke nødvendig for at kopiere.

- Læg dokumentet eller dokumenterne med den trykte side opad i DADF-enhed, så dokumenternes øverste kant kommer først ind. Juster derefter dokumentføringerne til dokumentets størrelse.



 **BEMÆRK:** Sørg for, at du anvender dokumentstopperen, før du kopierer et dokument med brevstørrelse.


- Tryk på knappen  (Hjem).

For blot at lave en kopi uden at ændre standardkopieringsindstillingerne, gå til trin 5.

- Vælg **Kopier**.


For at brugerindstille kopieringsindstillingerne, som for f.eks. Outputfarve, Vælg bakke, og Mørkere/lysere, henvises til "Indstilling af kopieringsalternativer".

Tryk på knappen **AC** (Slet alt) for at slette indstillingerne af alternativerne.

 **BEMÆRK:** Kopieringsalternativerne vender automatisk tilbage til deres standardstatus, når den automatiske slettetimer er udløbet.

- Indtast antallet af kopier fra 1 til 99 ved brug af det numeriske tastatur.


- Tryk på knappen  (Start) for at begynde at kopiere.

 **BEMÆRK:** Du kan altid annullere et kopijob under scanning af et dokument ved at trykke på knappen **X** (Annuller), eller tryk på **Slet**.

Indstilling af kopieringsalternativer

Indstil følgende alternativer for det aktuelle kopijob, før du trykker på knappen ► (Start) for at begynde kopieringen.

Se “Lav kopier fra dokumentglasset” og “Lav kopier fra DADF” for flere detaljer om kopiering.

 **BEMÆRK:** Kopieringsalternativerne vender automatisk tilbage til deres standardstatus, når den automatiske slettetimer er udløbet.


Funktioner på hver fanen findes herunder:

- Fanen Kopier
 - Outputfarve
 - Vælg bakke
 - Mørkere/lysere
 - 2-sidet kopiering
- Fanen Kvalitet
 - Original type
 - Skarphed
 - Farvemætning
 - Autoeksponering
- Fanen Udskrift
 - Samling
 - Reducer/forstør
 - Originalstørrelse
 - 2 op
 - Margin

Outputfarve

Sådan vælges indstillingen for farve eller sort/hvid kopiering:

- 1 Vælg Outputfarve.
- 2 Vælg Fuldfarve eller Sort/hvid, og tryk derefter på OK.

 **BEMÆRK:** Farvekopiering er sikret med et kodeord, hvis funktionsaktiveringsindstillingen for Kopier er indstillet til Til (Farvekodeord). Hvis du indstiller Outputfarve til Fuldfarve og funktionsaktiveringsindstillingen for Kopiering er sat til Til (kodeord), skal du indtaste dit firecifrede kodeord efter tryk på knappen ► (Start).


Vælg bakke


Sådan vælges bakken:

- 1 Tryk på Vælg bakke.
- 2 Vælg den ønskede indstilling, og klik derefter på OK.

MPF	Papiret fremføres fra multifunktionsfremføreren.
Bakke1*	Papiret fremføres fra bakke1.
Bakke2	Papiret fremføres fra 550 arkilæggeren (ekstraudstyr).

* Betegner fabriksstandardindstillingen.

 **BEMÆRK:** Bakke2 er kun tilgængelig, når der er installeret en 550 arkilægger (ekstraudstyr).

 **BEMÆRK:** Når Alle vises som papirstørrelse og papirtypen i MPT, skal du vælge papirstørrelsen og -typen fra denne menu. Se "Vælg bakke" for at få flere detaljer.

Mørkere/lysere

Sådan justeres kontrasten for at gøre kopien lysere eller mørkere end originalen:

- 1 Vælg Mørkere/lysere.
- 2 Vælg det ønskede niveau på bjælken Mørkere/lysere, og vælg derefter OK.

Du kan vælge et kontrastniveau blandt syv niveauer mellem Mørkere og Lysere

Valg af en celle i venstre side af bjælken gør dokumentets kontrast mørkere, og valg af en celle i højre side af bjælken gør dokumentets kontrast lysere.

Mørkere +3	Fungerer godt med lyse dokumenter eller svage blyantsmarkeringer.
Mørkere +2	
Mørkere +1	
Normal*	Fungerer godt med normale maskinskrevne eller udskrevne dokumenter.
Lysere +1	Fungerer godt med mørke dokumenter.
Lysere +2	
Lysere +3	

* Betegner fabriksstandardindstillingen.

2-sidet kopiering

Sådan tages duplekskopier med den specificerede hæftningsposition:


- 1 Vælg 2-sidet kopiering.
- 2 Vælg den ønskede indstilling, og klik derefter på OK.

1 → 1-sidet*	Vælg 1-sidet eller 2-sidet, og specificer hæftningspositionen for den 2-sidede kopi.
1 → 2-sidet*	
2 → 1-sidet*	
2 → 2-sidet*	
Indbinding langs lang kant	
Indbinding langs kort kant	

* Betegner fabriksstandardindstillingen.

Når du anvender dokumentglasset, og det er indstillet på 1 → 2-sidet eller 2 → 2-sidet, beder displayet dig om en anden side efter at have trykket på knappen ► (Start).

- a Hvis du ønsker at placere et nyt dokument, erstattes dokumentet med et nyt dokument, og derefter vælges Fortsæt eller der trykkes på knappen ► (Start).
- b hvis du afslutter kopiering, skal du vælge Udskriv nu.

 **BEMÆRK:** Når du bruger DADF til at kopiere på begge sider af et dokument, kan positionen af dokumentets for- og bagside variere, hvis størrelsen i indstillingen for dokumentstørrelse og den faktiske størrelse af dokumentet ikke matcher. Hvis det er tilfældet, indstilles Originalstørrelse til samme størrelse som dokumentet.

Original type

Sådan vælges kopiens billedkvalitet:

- 1 Tryk på fanen **Kvalitet**, og tryk derefter på **Original type**.
- 2 Vælg den ønskede indstilling, og klik derefter på **OK**.

Foto og tekst*	Anvendes til dokumenter med både fotos og tekst.
Tekst	Anvendes til dokumenter med tekst.
Foto	Anvendes til dokumenter med fotos.

* Betegner fabriksstandardindstillingen.

Skarphed

Sådan justeres skarpheden, så kopibilledet bliver skarpere eller blødere end originalen:

- 1 Vælg fanen **Kvalitet**, og vælg derefter **Skarphed**.
- 2 Vælg den ønskede indstilling, og klik derefter på **OK**.

Skarpere	Gør kopibilledet skarpere end originalen.
Normal*	Billedets farveklarhed er den samme som originalen.
Blødere	Gør kopibilledet blødere end originalen.

* Betegner fabriksstandardindstillingen.

Farvemætning

Sådan justeres mængden af farver på kopien, så farverne bliver mørkere eller lysere end på originalen:

- 1 Vælg fanen **Kvalitet**, og vælg derefter **Farvemætning**.
- 2 Vælg den ønskede indstilling, og klik derefter på **OK**.

Høj	Gør farven på kopien mere livlig.
Normal*	Farvemætningen er den samme som originalen.
Lav	Gør farven på kopien mindre livlig.

* Betegner fabriksstandardindstillingen.

Autoeksponering

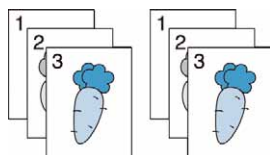
Sådan undertrykkes baggrunden på originalen, så teksten på kopien forstærkes:

- 1 Vælg fanen **Kvalitet**, og vælg derefter **Autoeksponering**.
- 2 Tryk på **Til**, og klik derefter på **OK**.

Samling

Sådan samles kopiudskriften: Hvis du f.eks. tager to kopier af dokumenter på tre sider, udskrives et komplet dokument på tre sider, der er fulgt af det andet komplette dokument:

 **BEMÆRK:** Du kan samle flere sider, når hukommelsesmodul (ekstraudstyr) eller harddisk er installeret.



- 1 Vælg fanen **Output**, og vælg derefter **Samling**.
- 2 Vælg den ønskede indstilling, og klik derefter på **OK**.

Auto*	Der kopieres kun dokumenter, der indføres fra DADF, i samlet rækkefølge.
Samlet	Kopierer i samlet rækkefølge.
Ikke samlet	Kopierer ikke i samlet rækkefølge.


* Betegner fabriksstandardindstillingen.

Når du anvender dokumentglasset, og det er indstillet på **Samlet**, beder displayet dig om en anden side efter at have trykket på knappen ► (**Start**).

- a Hvis du ønsker at placere et nyt dokument, erstattes dokumentet med et nyt dokument, og derefter vælges **Fortsæt** eller der trykkes på knappen ► (**Start**).
- b Hvis du afslutter kopiering, skal du vælge **Udskriv nu**.

Reducer/forstør

Sådan reduceres eller forstørres et kopieret billedes størrelse fra 25 til 400 procent, når du kopierer originale dokumenter fra dokumentglasset eller DDF:

 **BEMÆRK:** Når du tager en reduceret kopi, kan der forekomme sorte linjer nederst på din kopi.

- 1 Vælg fanen **Output**, og vælg derefter **Reducer/forstør**.
- 2 Vælg den ønskede indstilling, og klik derefter på **OK**.

(Tomme-serien)



100 %*
50 %
64 % (Ledger→Brev)
78 % (Legal→Brev)
129 % (Statement→Brev)
154 % (Statement→Legal)
200 %

(mm-serien)

100 %*
50 %
70 % (A4→A5)
81 % (B5→A5)
122 % (A5→B5)
141 % (A5→A4)
200 %

* Betegner fabriksstandardindstillingen.



BEMÆRK: Du kan også specificere værdien i trin på 1 % fra 25 til 400 ved at trykke på  eller  eller ved at indtaste en værdi på det numeriske tastatur.

Originalstørrelse

Sådan vælges standarddokumentstørrelsen:

- 1 Vælg fanen **Output**, og vælg derefter **Originalstørrelse**.
- 2 Vælg den ønskede indstilling, og klik derefter på **OK**.

(Tomme-serien)

Auto*
Brev (8,5x11")
Folio (8,5x13")
Legal (8,5x14")
A4 (210x297 mm)
A5 (148x210 mm)
B5 (182x257 mm)
Executive (7,3x10,5")

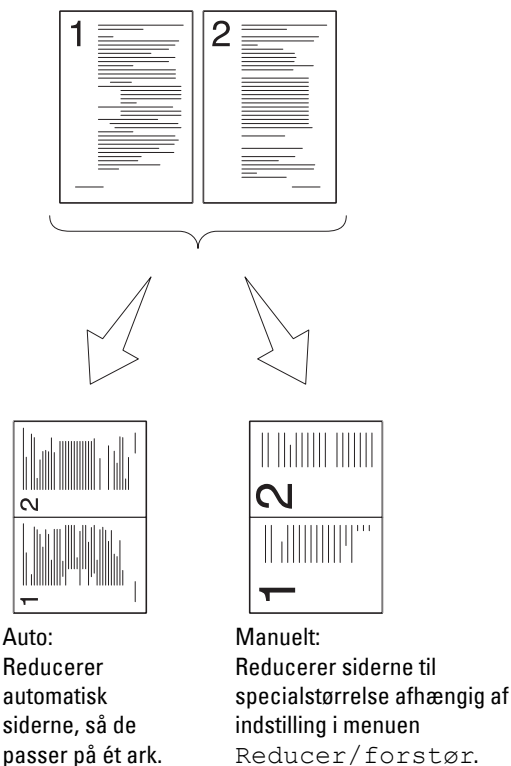
(mm-serien)

Auto*
A4 (210x297 mm)
A5 (148x210 mm)
B5 (182x257 mm)
Brev (8,5x11")
Folio (8,5x13")
Legal (8,5x14")
Executive (7,3x10,5")

* Betegner fabriksstandardindstillingen.

2 op

Sådan udskrives to originale billeder, så de passer på et ark papir:




- 1 Vælg fanen **Output**, og vælg derefter 2 op.
- 2 Vælg den ønskede indstilling, og klik derefter på OK.

Fra *	Foretager ikke Flere op-udskrivning.
Auto	Reducerer automatisk de originale sider, så de passer på et ark papir.
Manuel	Udskriver de originale sider på et ark papir i den originale størrelse, der er specificeret i Reducer/forstør.

* Betegner fabriksstandardindstillingen.




Når du anvender dokumentglasset, og det er indstillet på **Auto** eller **Manuelt**, beder displayet dig om en anden side efter at have trykket på knappen ► (**Start**).

- a Hvis du ønsker at placere et nyt dokument, erstattes dokumentet med et nyt dokument, og derefter vælges **Fortsæt** eller der trykkes på knappen ► (**Start**).
- b Hvis du afslutter kopiering, skal du vælge **Udskriv nu**.

 **BEMÆRK:** Når du bruger DADF til at kopiere på begge sider af et dokument, kan positionen af dokumentets for- og bagside variere, hvis størrelsen i indstillingen for dokumentstørrelse og den faktiske størrelse af dokumentet ikke matcher. Hvis det er tilfældet, indstilles **Originalstørrelse** til samme størrelse som dokumentet.

Margin

Sådan specificeres kopiens margin:

- 1 Tryk på fanen **Output**.
- 2 Tryk på , indtil **Margin** vises, og vælg derefter **Margin**.
- 3 Tryk på  eller , eller brug taltastaturet til at indtaste den ønskede værdi.

Top/bund	0,2 tommer* (4 mm*) Tilgængeligt område: 0,0–2,0 tommer (0–50 mm)	Specificer værdierne i trin på 0,1 tommer (1 mm).
Ven./højre	0,2 tommer* (4 mm*) Tilgængeligt område: 0–2,0 tommer (0–50 mm)	Specificer værdierne i trin på 0,1 tommer (1 mm).
Midt	0,0 tommer* (0 mm*) Tilgængeligt område: 0–2,0 tommer (0–50 mm)	Specificer værdierne i trin på 0,1 tommer (1 mm).

* Betegner fabriksstandardindstillingerne.




Brug af ID-kort kopi



BEMÆRK: Hvis funktionsaktiveringsindstillingen for ID-kort kopi er sat til Deaktiveret bliver udskrivningsfunktionen for ID-kort kopi deaktiveret, og menuen vises ikke på skærmen. Se "Funktion Aktiveret" for at få flere detaljer.

Du kan kopiere begge sider af et ID-kort på et enkelt ark papir i dets originale størrelse ved at vælge ID-kort kopi på betjeningspanelet. Denne funktion fungerer ved at vise begge sider af et ID-kort i dets originale størrelse på ét ark papir.

Sådan laves en kopi:

- 1 Læg et ID-kort på dokumentglasset med forsiden nedad, og luk dokumentdækslet.
Se "Lav kopier fra dokumentglasset" for detaljer om ilægning af et dokument.
- 2 Tryk på knappen  (Hjem).
- 3 Vælg ID-kort kopi.
- 4 Angiv de påkrævede kopieringsindstillinger nedenfor.
 - Outputfarve
 - Vælg bakke
 - Mørkere/lysere
 - Autoeksponering
 - Skarphed
 - FarvemætningSe "Indstilling af kopieringsalternativer" for at få flere detaljer.
- 5 Tryk på knappen  (Start) for at begynde at kopiere.
Efter at forsiden af ID-kortet er blevet scannet, beder displayet dig om at vende kortet.
 - a For at scanne bagsiden af ID-kortet, vendes ID-kortet, og der vælges **Fortsæt** eller tryk på knappen  (Start).
 - b For at afslutte kopiering, skal du vælge **Udskriv nu**.




BEMÆRK: Farvekopiering er sikret med et kodeord, hvis funktionsaktiveringsindstillingen for **Kopier** er indstillet til **Til** (Farvekodeord). Hvis du indstiller **Outputfarve** til **Fuldfarve** og funktionsaktiveringsindstillingen for **Kopiering** er sat til **Til** (kodeord), skal du indtaste dit firecifrede kodeord efter at have trykket på knappen **▶ (Start)**.


Ændring af Standardindstillingerne

Standardindstillingerne i kopieringsmenuens alternativer, som f.eks. **Outputfarve**, **Vælg bakke** og **Mørkere / lysere** kan indstilles på de indstillinger, der anvendes hyppigst. Når du kopierer et dokument, anvendes de specificerede standardindstillinger, med mindre de ændres på betjeningspanelet.

Sådan laver du dine egne standardindstillinger:

- 1 Tryk på knappen **i** (**Information**).
- 2 Tryk på fanen **Værktøjer**, og vælg derefter **Standardindstillinger**.
- 3 Vælg **Kopier. stand.**
- 4 Tryk på , indtil det ønskede menupunkt vises, og vælg derefter menupunktet.
- 5 Vælg den ønskede indstilling, og indtast en værdi, og klik derefter på **OK**.
- 6 Gentag trin 4 og 5 efter behov.
Tryk på knappen **AC (Slet alt)** for at vende tilbage til skærmen **Information**.

Scanning

 **BEMÆRK:** Hvis funktionsaktiveringsindstillingen for E-mail, Scan til netværk, Scan til program/WSD-scan, PC-scan eller Scan til USB er sat til Til (kodeord), skal du indtaste dit firecifrede kodeord for at bruge scannefunktionen. Hvis funktionsaktiveringsindstillingen for en scannefunktion er sat til Til, bliver denne scannefunktion deaktiveret, og menuen vises ikke på skærmen. Se "Funktion Aktiveret" for at få flere detaljer.

Oversigt over scanning

Brug din Dell™ C3765dnf Multifunction Color Laser Printer til at gøre billeder og tekst redigerbare på din computer. Dell C3765dnf Multifunction Color Laser Printer kan scanne dit dokument på flere forskellige måder. Der er to hovedscanningstyper. Den ene betjenes fra printeren uden brug af scannerdriver, og den anden betjenes fra computeren med brug af en software og scannerdriveren. Se de tilgængelige funktioner nedenfor som hjælp til at finde den information, du har brug for.

- Scanning - med scannerdriver
- Scanning - uden scannerdriver

Scanning - med scannerdriver

- Scanning til en grafisk software som f.eks. **PaperPort**® (en software fra Microsoft® Windows®, der kommer sammen med printeren) og Adobe® Photoshop® ved brug af en TWAIN-driver
(Understøtter USB- og netværksforbindelser for både Microsoft Windows og Apple Macintosh ved brug af en grafik software)

Se "Scanning med brug af TWAIN-driver".

- Scanning til et Microsoft standardprogram som f.eks. Windows Photo Gallery og Microsoft Paint, ved brug af en Windows Image Acquisition (WIA-driver)
(Understøtter kun USB- og netværksforbindelser (inkl. WSF) på Windows)

Se "Scanning ved brug af Windows Image Acquisition (WIA)-driver".

- Scanning og sending det scannede dokument til computer forbundet via USB-kabel
(Understøtter USB forbindelse for både Microsoft Windows og Apple Macintosh ved at benytte medfølgende software værktøj fra **ScanKnap-kontrollen**)

Ved at bruge funktionen "Scan til software" på printerens betjeningspanel, bliver det indscannede billede gemt på den placering i din computer, som er specificeret med **ScanKnap-kontrollen**.

Se "Scanning fra betjeningspanelet - Scan til program".

Scanning - uden scannerdriver

- Scanning og lagre det scannede dokument i en USB-hukommelse
Se "Scanning til en USB-hukommelse".
- Scanning og sending det scannede dokument med e-mail
Se "Afsendelse af en e-mail med det scannede billede".
- Scanning og sending det scannede dokument til computer eller server, der er tilsluttet til netværk
Se "Scanning til en PC eller server via SMB/FTP".

- Scanning og sending indscannede dokumenter til en computer med forbindelse til et netværk ved brug af WSD. Se “Scanning fra Betjeningspanelet - WSD scan”.

Opløsningsindstillingen, der skal bruges, når du scanner et element, afhænger af typen af elementet, og af hvordan du har tænkt dig at bruge billedet eller dokumentet bagefter på din computer. Brug disse anbefalinger for at opnå de bedste resultater.


Type	Opløsning
Dokumenter	300 dpi sort/hvid eller 200 dpi gråskala eller farve
Dokumenter i ringe kvalitet, eller som indeholder tekst, der er skrevet med småt	400 dpi sort/hvid eller 300 dpi gråskala
Fotografier og billeder	100–200 dpi farve eller 200 dpi gråskala
Billeder til en inkjet-printer	150–300 dpi
Billeder til en printer med høj opløsning	300–600 dpi

Scanning over disse anbefalede opløsninger kan overskride dit programs kapacitet. Hvis du har brug for en opløsning, der er højere end anbefalingerne i skemaet ovenfor, skal du reducere størrelsen på billedet ved en forud visning (eller forud scanning) og beskære det, inden det scannes.

PaperPort

PaperPort, som følger med denne printer, kan bruges til at styre alle dine dokumenter. Du kan ordne, søge og dele alle dine scannede dokumenter.

 **BEMÆRK:** **PaperPort** understøttes kun af Windows.

 **BEMÆRK:** Du kan bruge **PaperPort's** indbyggede optisk tegngenkendelsessoftware (OCR) til at kopiere tekst fra scannede dokumenter, så du kan bruge og redigere teksten i ethvert tekstredigerings-, tekstbehandlings- eller regnearksprogram. OCR-processen kræver, at tekstbilleder scannes ved 150–600 dpi og 300dpi, mens 600 dpi anbefales for grafik.

Hvis du foretrækker at anvende et andet program såsom Adobe PhotoShop, skal du tilknytte programmet til printeren ved at vælge det fra listen over tilgængelige programmer vha. **Vælg software**-knappen, hver gang du starter med at scanne. Hvis du ikke tilknytter et program til **Vælg software**-knappen, vælges **PaperPort** automatisk, hver gang du starter med at scanne. Se “Printerhjælpeprogram”.


Dell ScanCenter


Dell ScanCenter er et **PaperPort**-program, som du kan anvende til at scanne med og sende indscanningerne direkte til **PaperPort** eller andre programmer på din computer, uden først at køre **PaperPort**. **Dell ScanCenter** kører som et separat program fra Windows start-menu og viser bjælken **Dell ScanCenter**. For yderligere oplysninger om anvendelsen af **Dell ScanCenter**, henvises til menuen **PaperPort's Hjælp**.



Ikoner på **Dell ScanCenter**-bjælken repræsenterer de programmer, der er begrænset til **PaperPort** og til **Dell ScanCenter**. For at scanne og sende et emne til et program, skal du klikke på programikonet og derefter scanne emnet. **Dell ScanCenter** starter automatisk det valgte program, når scanningen er færdig.

Scanning fra betjeningspanelet - Scan til program



 **BEMÆRK:** Computeren skal forbindes via USB, før du kan vælge funktionen Scan til program fra betjeningspanelet. Netværksforbindelse er ikke understøttet.


 **BEMÆRK:** Denne funktion understøttes af både Microsoft Windows og Apple Macintosh.

- 1 Læg dokumenterne/dokumentet med tekstsiden opad og øverste kant indad mod ADF'en.
ELLER

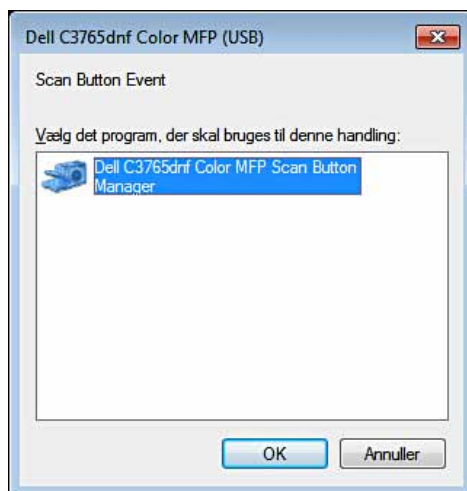
Læg et enkelt dokument med tekstsiden nedad på glaspladen, og luk dokumentlåget.

Se "Ilægning af et originaldokument" for detaljer om ilægning af et dokument.


- 2 Tryk på knappen  (Hjem).
- 3 Vælg Scanningsmenu.
- 4 Vælg Program.
- 5 Angiv scannefunktioner, som f.eks. Outputfarve, Opløsning, 2-sidet scanning, og Filformat på fanerne Scan til program, Kvalitet og Indstillinger. Se "Program" for at få flere detaljer.
- 6 Tryk på knappen  (Start) for at begynde at sende det scannede dokument.


 **BEMÆRK:** Hvis den følgende dialogboks vises på din computer, skal du vælge **Dell C3765dnf Color MFP ScanKnap-kontrol**, og derefter klikke på **OK**.

For Microsoft Windows:



 **BEMÆRK:** Har du markeret **Dell C3765dnf Color MFP ScanKnap-kontrol**, mens du vælger **Brug altid dette program til denne handling** -tjeboksen, vælges **Dell C3765dnf Color MFP ScanKnap-kontrol** automatisk uden valg af et program.

 **BEMÆRK:** Du skal bruge **ScanKnap-kontrol** på din computer for at ændre indstillingerne for scanning. Flere oplysninger findes under "ScanKnap-kontrol".

 **BEMÆRK:** På Macintosh vises dialogboksen for valg af et program ikke.

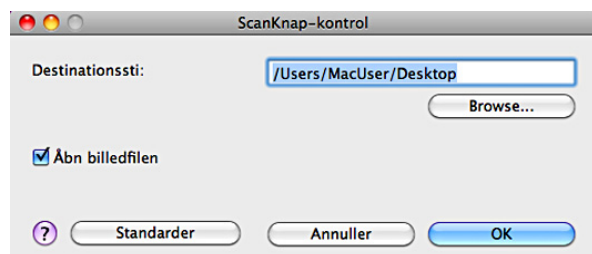
ScanKnap-kontrol

Scan til program lagrer som standard billedfiler i mappen **Mine dokumenter**, og derefter kan du åbne dem ved brug af det relaterede program. Brug **ScanKnap-kontrol** til at ændre outputdestination for de opnåede billedfiler og til at vælge, om billedfilerne skal åbnes ved brug af det relaterede program.

For Microsoft Windows:





For Apple Macintosh:



Scanning fra Betjeningspanelet - WSD scan

Hvis printeren er sluttet til en computer via et netværk ved brug af WSD (Web Services on Devices), så kan du bruge WSD-scannefunktionen til at sende scannede billeder til en computer.

 **BEMÆRK:** For at bruge WSD scan skal du konfigurere forbindelsen ved brug af WSD.

 **BEMÆRK:** WSD understøttes kun af Windows Vista®, Windows 7 og Windows 8.

Printeropsætning for WSD scan

Opsæt printeren og computeren til forbindelse ved brug af WSD.

Kontrol af printerindstillinger

For at bruge WSD-scannefunktionen skal WSD scan indstilles til Aktiv. Se "Protokol" for at få flere oplysninger.

Opsætning af computeren

 **BEMÆRK:** Med Windows 8 vil computeren automatisk tilslutte printeren ved hjælp af WSD. Der er ingen grund til at installere printeren manuelt.




For Windows 7:

- 1 Klik på Start → Computer → Netværk.
- 2 Højreklik på den ikon for printeren, og klik på **Installer**. Printerens bliver tilsluttet ved brug af WSD.

For Windows Vista:

- 1 Klik på Start → Netværk
- 2 Højreklik på den ikon for printeren, og klik på **Installer**.
- 3 Klik på **Fortsæt**. Printerens bliver tilsluttet ved brug af WSD.

Procedurer for WSD scan

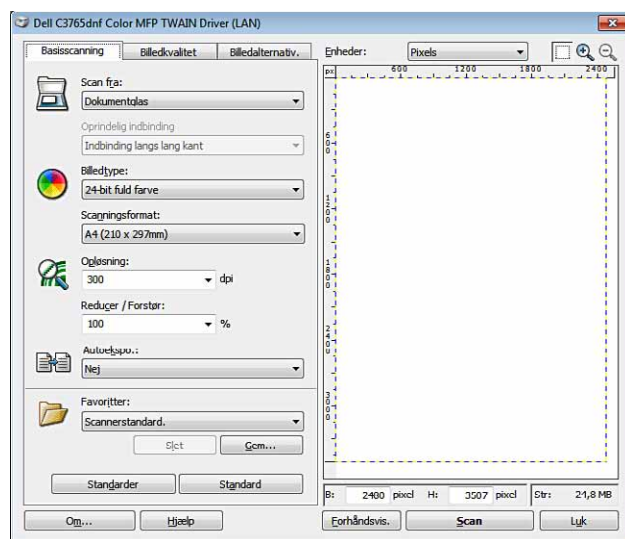
- 1 Læg dokumenterne/dokumentet med tekstsiden opad og øverste kant indad mod ADF'en.
ELLER
Læg et enkelt dokument med tekstsiden nedad på glaspladen, og luk dokumentlåget.
Se "Ilægning af et originaldokument" for detaljer om ilægning af et dokument.
- 2 Tryk på knappen  (Hjem).
- 3 Vælg Scanningsmenu.
- 4 Vælg WSD scan.
- 5 Tryk på , indtil den computeren, som du vil sende scanjobbet til, vises, og vælg derefter den ønskede computer.
- 6 Vælg Hændelse, og angiv scannetypen. Flere oplysninger findes under "WSD scan".
- 7 Tryk på knappen  (Start) for at begynde at sende de scannede filer.

Scanning med brug af TWAIN-driver

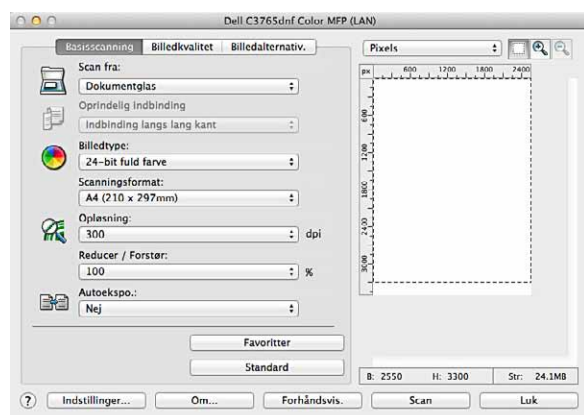
Din printer understøtter TWAIN-driveren til scanning af billeder som understøtter Microsoft Windows XP, Windows Server[®], Windows Vista, Windows Server 2008, Windows Server 2008 R2, Windows 7, Windows 8, Windows Server 2012, Apple Mac OS X 10.3.9, Mac OS X 10.4.11, Mac OS X 10.5, Mac OS X 10.6, Mac OS X 10.7, Mac OS X 10.8 med forskellige scannere.

- 1 Læg dokumenterne/dokumentet med tekstsiden opad og øverste kant indad mod ADF'en.
ELLER
Læg et enkelt dokument med tekstsiden nedad på glaspladen, og luk dokumentlåget.
Se "Ilægning af et originaldokument" for detaljer om ilægning af et dokument.
- 2 Start tegnesoftwaren, der understøtter TWAIN, som f.eks. **PaperPort** for Windows. Hvis du bruger andet end **PaperPort**, skal du fortsætte til trin 6.
- 3 Sådan indstilles placeringen, hvor de scannede billeder lagres i.
Klik på **Skrivebord** → **Mapper**.
I vinduet **Mapper** angives en destinationsmappe.
- 4 Sådan indstilles scanneren:
Klik på **Skrivebord** → **Scanningsindstillinger** → **Vælg...**
I dialogboksen **Tilgængelige scannere**, skal du vælge **TWAIN: Dell C3765dnf Color MFP**, og derefter klikke på **OK**.
- 5 Kontrollér, at afkrydsningsboksen **Vis scannerdialogboks** er afkrydset på panelet **Scan eller hent foto**.
- 6 Klik på **Scan** for at starte scanningsprocessen.
Vinduet **Dell C3765dnf Color MFP TWAIN-driver** vises.

For Microsoft Windows:



For Apple Macintosh:



BEMÆRK: Skærbilledet kan variere afhængigt af operativsystemet.

- 7 På fanen **Basisscanning** indstilles de ønskede indstillinger, og der klikkes på **Forhåndsvis** for at få en visning af billedet.

BEMÆRK: Funktionen **Vis** kan ikke anvendes, når der laves duplex (to-sidet) scanning fra DADE.

- 8 Juster indstillingerne i fanen **Billedkvalitet** og fanen **Billedalternativ**.
- 9 Klik på **Scan** for at starte scanningsprocessen.
- 10 Når scanningen er afsluttet, klik på **Luk** for at gå ud af vinduet.
- 11 Klik på **Udført** for at lukke vinduet **PaperPort - Scan**.
Det scannede billede lagres automatisk på det angivne sted.

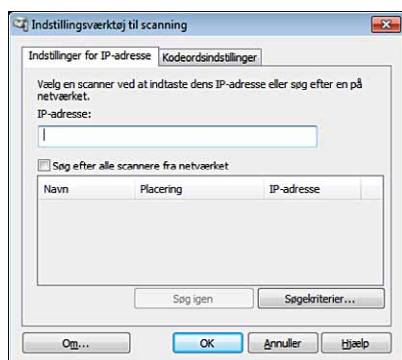
Hvis du ønsker at scanne flere sider, skal du følge instruktionerne på skærmen for at redigere billedet, efter at det er kopieret til din computer.

Indstillingsværktøj til scanning

Med brug af Indstillingsværktøj til scanning kan du tjekke printerens IP-adresse eller indstille kodeordet. Sådan åbnes Indstillingsværktøj til scanning:

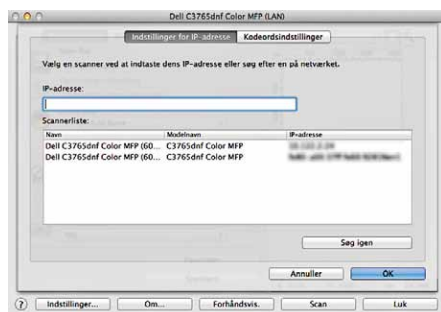
For Microsoft Windows:

Klik på Start → Programmer → Dell printere → Dell C3765dnf Multifunction Color Laser Printer → Indstillingsværktøj til scanning.



For Apple Macintosh:

Klik på Indstillinger i hovedscanningsvinduet i Dell C3765dnf Color MFP.



IP-adresseindstillinger

På fanen **Indstillinger for IP-adresse** kan du tjekke IP-adressen, der er indstillet for din scanner eller ændre valget af scanner.

- **IP-adresse**
Indtast IP-adressen.
- **Søg efter alle scannere på netværket** (kun Windows)
Søger efter scannere på dit netværk.
- **Scannerliste**
Viser en liste over fundne scannere.
- **Søg igen**
Søger efter scannerne på dit netværk.

- **Søgekriterier** (kun Windows)
Viser dialogboksen for **Søgekriterier** til indstilling af søgebetingelserne.

Dialogboksen **Søgekriterier** (kun Windows)

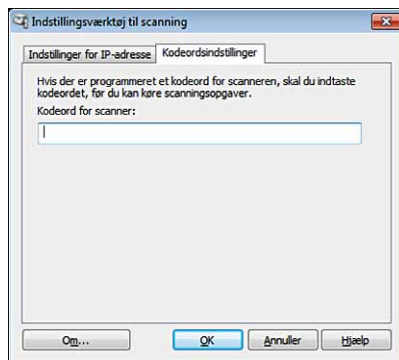


- **Subnet-adresse**
Indtast subnet-adressen.
 - IPv4: Broadcast-adresse såsom “192.168.1.255”
 - IPv6: Multicast-adresse såsom “ff02::1”
- **Søgetid**
Angiv et tidsrum for søgning efter en scanner.
- **Samfundsnavn**
Indtast et SNMPv1/v2-gruppenavn. Standard gruppenavnet er “public”.

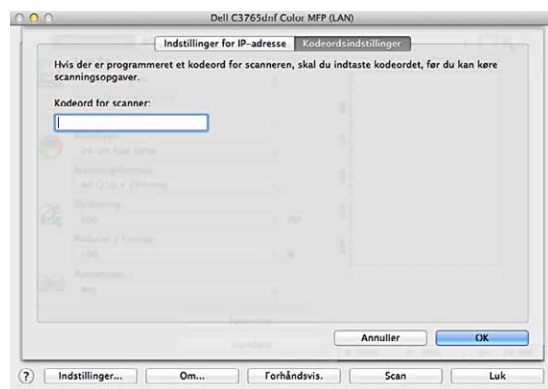
Kodeordsindstilling

På fanen **Kodeordsindstillinger** kan du indtaste kodeordet, der er indstillet, for at din scanner kan få adgang til printeren fra din computer

For Microsoft Windows:




For Apple Macintosh:



- **Kodeord for scanner**
Indtast kodeordet.

Scanning ved brug af Windows Image Acquisition (WIA)-driver

Din printer understøtter også WIA-driveren til scanning af billeder. WIA er en standardkomponent, der leveres af Microsoft Windows XP og senere operativsystemer, og som arbejder med digitale kameraer og scannere. Forskelligt fra TWAIN-driveren, kan du med WIA-driveren nemt scanne og manipulere billeder uden brug af yderligere software.

 **BEMÆRK:** Windows Image Acquisition (WIA-driver) understøttes kun af Windows.

Sådan scannes et billede fra en tegnesoftware:


- 1 Læg dokumenterne/dokumentet med tekstsiden opad og øverste kant indad mod ADF'en.


ELLER

Læg et enkelt dokument med tekstsiden nedad på glaspladen, og luk dokumentlåget.

Se "Ilægning af et originaldokument" for detaljer om ilægning af et dokument.

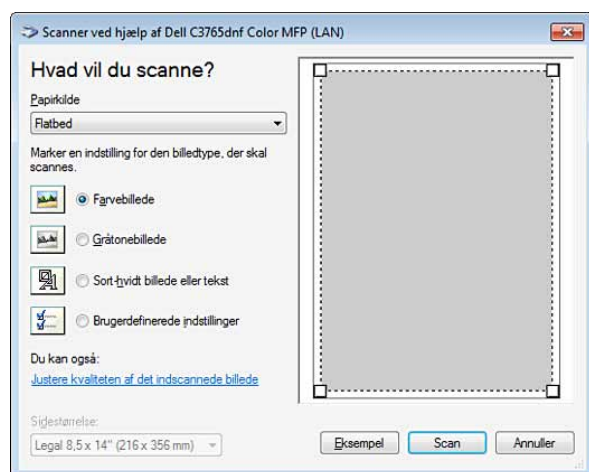
- 2 Start et tegneprogram såsom Microsoft Paint for Windows.

 **BEMÆRK:** Når du bruger Windows Vista eller Windows Server 2008, skal du bruge Windows Photo Gallery i stedet for Microsoft Paint.

 **BEMÆRK:** Når du bruger programmer, der anvender WIA 2.0, som f.eks. Windows Fax og Scan i Windows Vista, Windows 7 og Windows 8, kan funktionen **Føder (scan begge sider)** vælges for dupleksscanning (tosidet scanning).

- 3 Klik på **Filer** → **Fra scanner eller kamera** (**Paint-knap** → **Fra scanner eller kamera** for Windows 7, Windows 8, Windows Server 2008 R2 og Windows Server 2012).

Vinduet for **Scanner ved hjælp af Dell C3765dnf Color MFP (USB eller LAN)** vises.



BEMÆRK: Skærbilledet kan variere afhængigt af operativsystemet.

- 4 Vælg den billedtype, du ønsker at scanne, og klik på **Justere kvaliteten af det indscannede billede** for at åbne dialogboksen **Avancerede egenskaber**.
- 5 Vælg de ønskede egenskaber inklusive lysstyrke og kontrast, og klik derefter på **OK**.
- 6 Klik på **Scan** for at starte scanningsprocessen.
- 7 Klik på **Fil** → **Gem** for at lagre dit scannede dokument på det ønskede sted på din computer.

Sådan scannes et billede fra kontrolpanelet:

BEMÆRK: Denne funktion understøttes kun af Microsoft Window Server 2003 og Windows XP.

- 1 Læg dokumenterne/dokumentet med tekstsiden opad og øverste kant indad mod ADF'en.

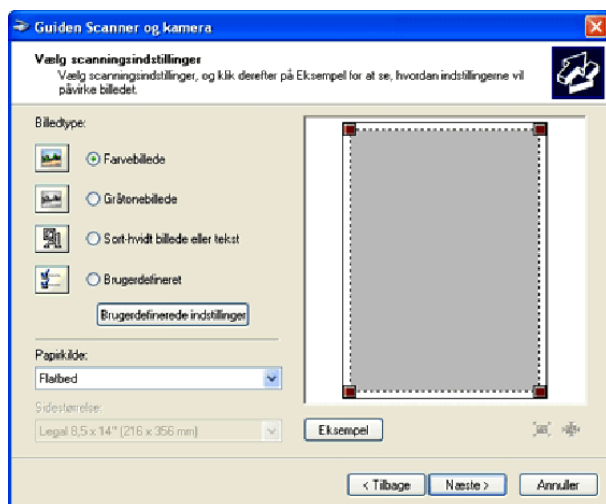
ELLER

Læg et enkelt dokument med tekstsiden nedad på glaspladen, og luk dokumentlåget.

Se "Ilægning af et originaldokument" for detaljer om ilægning af et dokument.

- 2 Klik på **Start** → **Kontrolpanel** → **Printere og anden hardware** → **Scannere og kameraer**.
- 3 Dobbeltklik på scanner-ikonet. Guiden **Scanner og Kamera** starter op.

- 4 Klik på Næste for at vise siden Vælg scanningsindstillinger.



BEMÆRK: Skærbilledet kan variere afhængigt af operativsystemet.

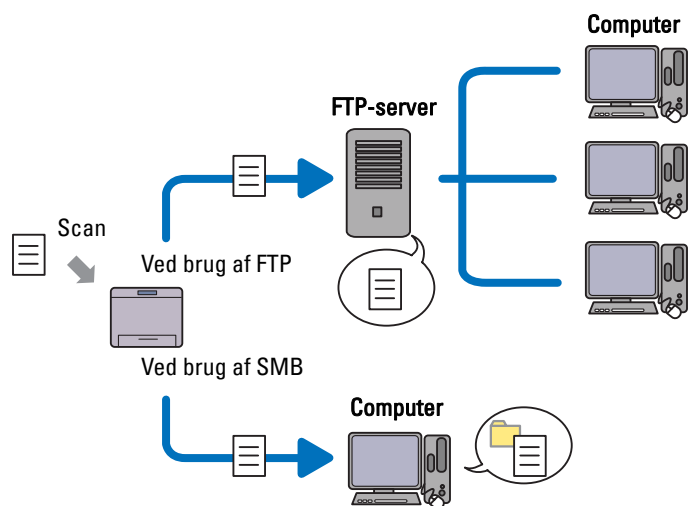
- 5 Vælg den ønskede billedtype, papirkilde og papirstørrelse, og klik på Næste.
- 6 Indtast et billednavn, vælg et filformat, og angiv det ønskede sted, hvor det scannede dokument skal lagres.
- 7 Klik på Næste for at starte scanningen.
- 8 Følg instruktionerne på skærmen for at redigere billedet, efter at det er kopieret til din computer.

Scanning til en PC eller server via SMB/FTP

BEMÆRK: Denne funktion kræver ikke en netværksscannerdriver.

Oversigt

Med funktionen Scan til netværk kan du sende de scannede dokumenter til en computer eller FTP-server.



Påkrævet operativsystem:

For FTP:

 **BEMÆRK:** Der henvises til vejledningen, der fulgte med softwaren, for oplysninger om, hvordan FTP-tjenesten skal konfigureres.

 **BEMÆRK:** Kun Microsoft Windows Server 2003, Windows XP, Windows Vista, Mac OS X 10.3.9/10.4.11/10.5 understøtter IPv4.

- Microsoft Windows XP Professional
FTP-tjeneste for Microsoft Internet Information Services 5.1
- Microsoft Windows Server 2003 Service Pack 1
FTP-tjeneste for Microsoft Internet Information Services 6.0
- Microsoft Windows Vista
Microsoft Windows Server 2008
FTP-tjeneste for Microsoft Internet Information Services 7.0
- Microsoft Windows 7
Microsoft Windows Server 2008 R2
FTP-tjeneste for Microsoft Internet Information Services 7.5
- Microsoft Windows 8
Microsoft Windows Server 2012
FTP-tjeneste for Microsoft Internet Information Services 8.0
- Mac OS X 10.3.9/10.4.11/10.5/10.6/10.7/10.8
FTP-tjeneste for Mac OS X

For SMB:

 **BEMÆRK:** Kun Microsoft Windows Server 2003, Windows XP, Mac OS X 10.3.9/10.4.11/10.5/10.6 understøtter IPv4.

- Microsoft Windows XP
- Microsoft Windows Server 2003
- Microsoft Windows Vista
- Microsoft Windows Server 2008
- Microsoft Windows Server 2008 R2
- Microsoft Windows 7
- Microsoft Windows 8
- Microsoft Windows Server 2012
- Mac OS X 10.3.9/10.4.11/10.5/10.6

Fremgangsmåder

For FTP:

- 1 "Indstil en destination ved brug af en adressebog"
- 2 "Sending af den scannede fil til netværket"

For SMB:

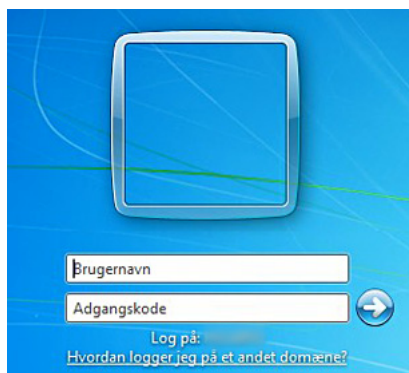
- 1 "Indstilling af et loginnavn og et kodeord (kun SMB)"
- 2 "Opret en delt mappe (kun SMB)"

- 3 “Indstil en destination ved brug af en adressebog”
- 4 “Sending af den scannede fil til netværket”

Indstilling af et loginnavn og et kodeord (kun SMB)

Funktionen Scan til netværk kræver en brugerloginkonto med et gyldigt ikke-tomt kodeord for brugergodkendelse. Bekræft et loginbrugernavn og -kodeord.

For Microsoft Windows:



Hvis du ikke bruger et kodeord til dit brugerlogin, skal du oprette et kodeord til din brugerloginkonto ved brug af følgende fremgangsmåde.

For Windows XP:

- 1 Klik på Start → Kontrolpanel → Brugerkonti.
- 2 Klik på Rediger en konto.
- 3 Klik på Opret et kodeord, og fjør et kodeord til din brugerloginkonto.

For Windows Vista og Windows 7:

- 1 Klik på Start → Kontrolpanel.
- 2 Klik på Brugerkonti og familiesikkerhed.
- 3 Klik på Brugerkonti.
- 4 Klik på Opret et kodeord til din konto, og fjør et kodeord til din brugerloginkonto.

For Windows Server 2008:

- 1 Klik på Start → Kontrolpanel.
- 2 Klik på Brugerkonti.
- 3 Klik på Opret et kodeord til din konto, og fjør et kodeord til din brugerloginkonto.

For Windows Server 2008 R2:

- 1 Klik på Start → Kontrolpanel.
- 2 Vælg Brugerkonti.
- 3 Klik på Brugerkonti.
- 4 Klik på Opret et kodeord til din konto, og fjør et kodeord til din brugerloginkonto.

For Windows 8 og Windows Server 2012:

- 1 Peg på det øverste eller nederste højre hjørne af skærmen og klik derefter på **Indstillinger**.
- 2 Klik på **Skift pc-indstillinger**.
- 3 Klik på **Brugere**.
- 4 Klik på **Opret et kodeord** og tilføj et kodeord for din brugerloginkonto.

For Mac OS X 10.3.9:

- 1 Klik på **Systemindstillinger** → **Konti**.
- 2 Indtast et kodeord for din brugerloginkonto i **Kodeord**.
- 3 Indtast kodeordet igen i **Bekræft**.

For Mac OS X 10.4.11/10.5/10.6:

- 1 Klik på **Systemindstillinger** → **Konti**.
- 2 Vælg **Skift kodeord**.
- 3 Indtast et kodeord for din brugerloginkonto i **Nyt kodeord**.
- 4 Indtast kodeordet igen i **Bekræft**.

Opret en delt mappe (kun SMB)

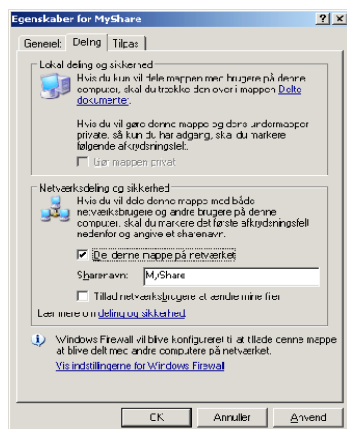
Opret en delt mappe for at lagre det scannede dokument fra din printer.

For Microsoft Windows XP Home Edition:

- 1 Opret en mappe i det ønskede bibliotek på din computer (eksempel på mappenavn MyShare).
- 2 Højreklik på mappen, og vælg derefter **Egenskaber**.
Dialogboksen **Egenskaber** vises.
- 3 Klik på fanen **Deling**, og vælg **Del denne mappe på netværket**.
- 4 Indtast navnet på en delt mappen i feltet **Fællesnavn**.



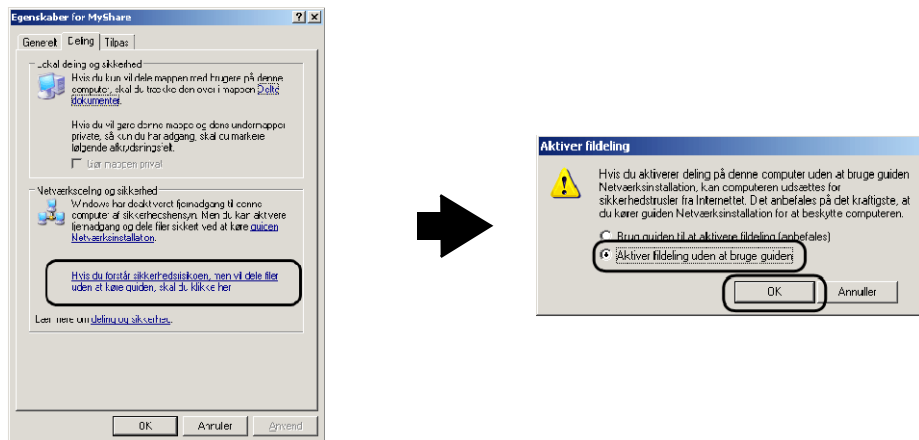
BEMÆRK: Skriv dette fællesnavn ned, da du skal bruge det i næste indstillingsprocedure.



- 5 Vælg afkrydsningsboksen **Tillad netværksbrugere at ændre mine filer**, og klik på **OK**.



BEMÆRK: Når følgende skærm vises, klik på **Hvis du forstår sikkerhedsrisikoen, men vil dele filer uden at køre guiden, skal du klikke her**, klik derefter på **Aktiver fildeling uden at bruge guiden**, og klik derefter på **OK**.



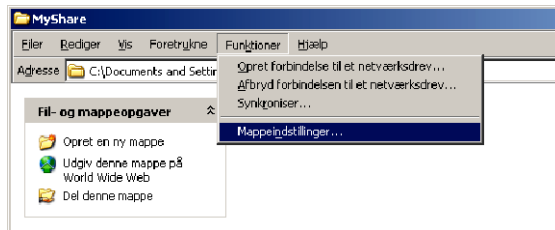
BEMÆRK: Sådan tilføjes undermapper, oprettes nye mapper i den delte mappe, du har oprettet.

For eksempel:

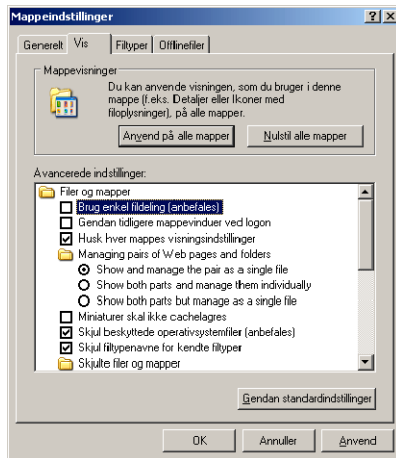
Mappenavn: Delmappe, 2. niveau Undermappenavn: MineBilleder, 3. niveau Undermappenavn: John
 Du skulle nu kunne se MyShare\MyPic\John i dit bibliotek.

For Microsoft Windows XP Professional:

- 1 Opret en mappe i det ønskede bibliotek på din computer (eksempel på mappenavn MyShare), og dobbeltklik på mappen.
- 2 Vælg Mappeindstillinger fra Funktioner.




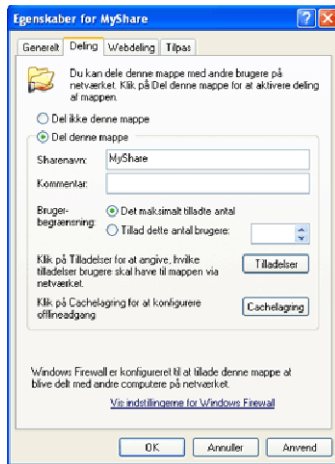
- 3 Klik på fanen Vis, og fravælg afkrydsningsboksen Brug enkel fildeling (anbefales).



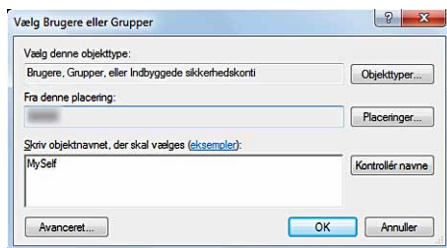
- 4 Klik på OK.

- 5 Højreklik på mappen, og vælg derefter **Egenskaber**.
Dialogboksen **Egenskaber** vises.
- 6 Vælg fanen **Deling**, og vælg **Del denne mappe**.
- 7 Indtast navnet på en delt mappe i feltet **Fællesnavn**.

 **BEMÆRK:** Skriv dette fællesnavn ned, da du skal bruge det i næste indstillingsprocedure.



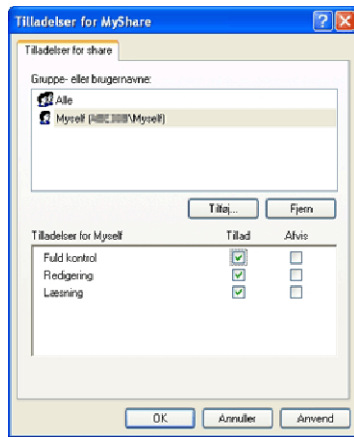
- 8 Klik på **Tilladelser** for at oprette en skrivetilladelse for denne mappe.
- 9 Klik på **Tilføj**.
- 10 Søg efter brugerloginnavn ved at klikke på **Avanceret**, eller indtast brugerloginnavn i feltet **Skriv objektnavnet, der skal vælges**, og klik på **Kontrollér navne** for at bekræfte (eksempel på brugerloginnavn, `MySelf`).



- 11 Klik på **OK**.

 **BEMÆRK:** Brug ikke **Alle** som brugerloginnavn.

- 12 Klik på brugerloginnavnet, som du lige har indtastet. Vælg afkrydsningsboksen **Fuld kontrol**. Det vil give dig tilladelse til at sende dokumentet til denne mappe.



- 13 Klik på OK.



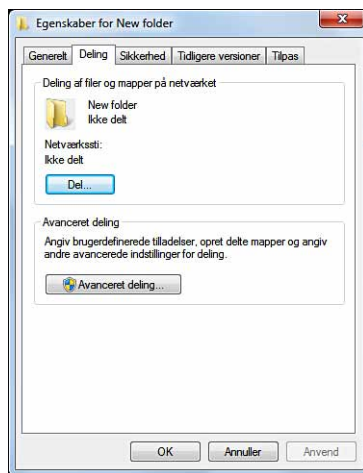
BEMÆRK: Sådan tilføjes undermapper, oprettes nye mapper i den delte mappe, du har oprettet.

For eksempel:

Mappenavn: Delmappe,2. niveau Undermappenavn: MineBilleder,3. niveau Undermappenavn: John
Du skulle nu kunne se MyShare\MyPic\John i dit bibliotek.


For Windows Vista, Windows Server 2008, Windows Server 2008 R2, Windows 7, Windows 8, Windows Server 2012:

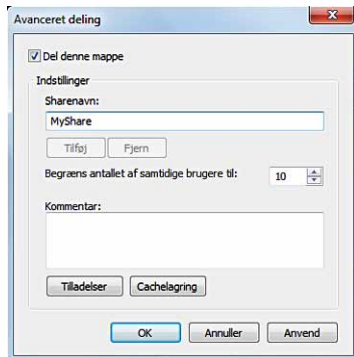
- 1 Opret en mappe i det ønskede bibliotek på din computer (eksempel på mappenavn MyShare).
- 2 Højreklik på mappen, og vælg derefter **Egenskaber**.
Dialogboksen **Egenskaber** vises.



- 3 Klik på fanen **Deling**, og vælg derefter **Avanceret deling**.
- 4 Vælg afkrydsningsboksen **Del denne mappe**.

5 Indtast navnet på en delt mappe i feltet **Fællesnavn**.

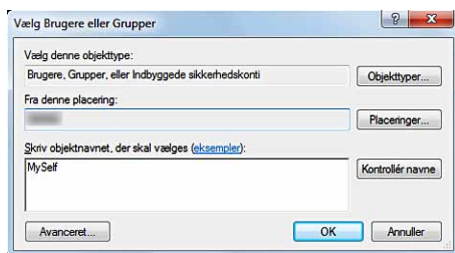
 **BEMÆRK:** Skriv dette fællesnavn ned, da du skal bruge det i næste indstillingsprocedure.



6 Klik på **Tilladelser** for at oprette en skrivetilladelse for denne mappe.

7 Klik på **Tilføj**.

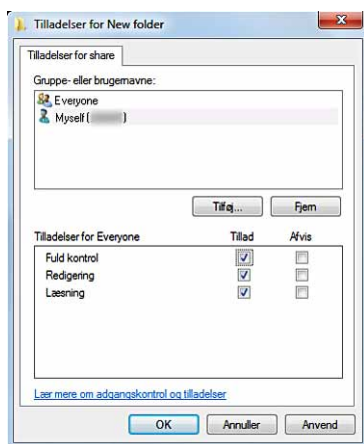
8 Søg efter brugerloginnavn ved at klikke på **Avanceret**, eller indtast brugerloginnavn i feltet **Skriv objektnavnet, der skal vælges**, og klik på **Kontrollér navne** for at bekræfte (eksempel på brugerloginnavn, `Myself`).



9 Klik på **OK**.

10 Klik på brugerloginnavnet, som du lige har indtastet. Vælg afkrydsningsboksen **Fuld kontrol**. Det vil give dig tilladelse til at sende dokumentet til denne mappe.

 **BEMÆRK:** Brug ikke **Alle** som brugerloginnavn.



- 11 Klik på OK.



BEMÆRK: Sådan tilføjes undermapper, oprettes nye mapper i den delte mappe, du har oprettet.

For eksempel:

Mappenavn: Delemappe, 2. niveau Undermappenavn: MineBilleder, 3. niveau Undermappenavn: John
Du skulle nu kunne se MyShare\MyPic\John i dit bibliotek.

For Mac OS X 10.3.9/10.4.11:

- 1 Vælg Gå til fra menuen Finder, og klik derefter på Startside.
- 2 Dobbeltklik på Offentlig.
- 3 Opret en mappe (eksempel på mappenavn, MyShare).
- 4 Åbn Systemindstillinger, og klik på Deling.
- 5 Vælg afkrydsningsboksen Personlig fildeling og afkrydsningsboksen Windows deling.

For Mac OS X 10.5/10.6:

- 1 Opret en mappe i det ønskede bibliotek på din computer (eksempel på mappenavn MyShare).
- 2 Vælg den oprettede mappe, og vælg derefter Hent information fra menuen Filer.
- 3 Vælg afkrydsningsboksen Delt mappe.
- 4 Åbn Systemindstillinger, og klik på Deling.
- 5 Vælg afkrydsningsboksen Fildeling, og klik derefter på Indstillinger.
- 6 Vælg afkrydsningsboksene Del filer og mapper ved brug af SMB og kontonavn.
- 7 Klik på Udført.

Indstil en destination ved brug af en adressebog

Du kan registrere forbindelsesdetaljer for SMB og FTP-server i adressebogen ved brug af Dell Printer Configuration Web Tool eller Adressebogseditor.

Før du begynder på opsætning af destination, skal du være sikker på, at du har de IP-adresser, du får brug for f.eks. for printer og computer.

Bekræft printerens IP-adresseindstillinger

Hvis du vil opsætte serveradressebogen via netværket, skal du først finde printerens IP-adresse. Se "Verificering af IP-indstillingerne" for at få oplysning om printerens IP-adresse.

Find din computers IP-adresseindstilling

IP-adressen for din computer findes på følgende måde:

- 1 Klik på Start → Kør.

For Windows Server 2003/Windows Server 2008/Windows Server 2008 R2:

Klik på Start → Kør.

For Windows Vista/Windows 7:

Klik på Start → Alle programmer → Tilbehør → Kør.

For Windows 8/Windows Server 2012:

Peg på det øverste eller nederste højre hjørne af skærmen og klik derefter på Søg → Indtast Kør i søgeboksen, klik på Apps og klik derefter på Kør.


- 2 Indtast cmd i tekstfeltet, og klik på OK. Et vindue med kommandomeddelelse åbnes.
- 3 Indtast ipconfig, og tryk på Enter.

- 4 Noter IP-adressen xxx.xxx.xxx.xxx.


Ved brug af Dell Printer Configuration Web Tool

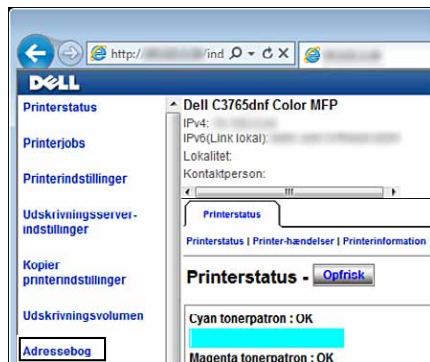
- 1 Åbn en webbrowser.
- 2 Indtast printerens IP-adresse i adresselinjen, og tryk på tasten <Enter>.

Printerens webside vises.

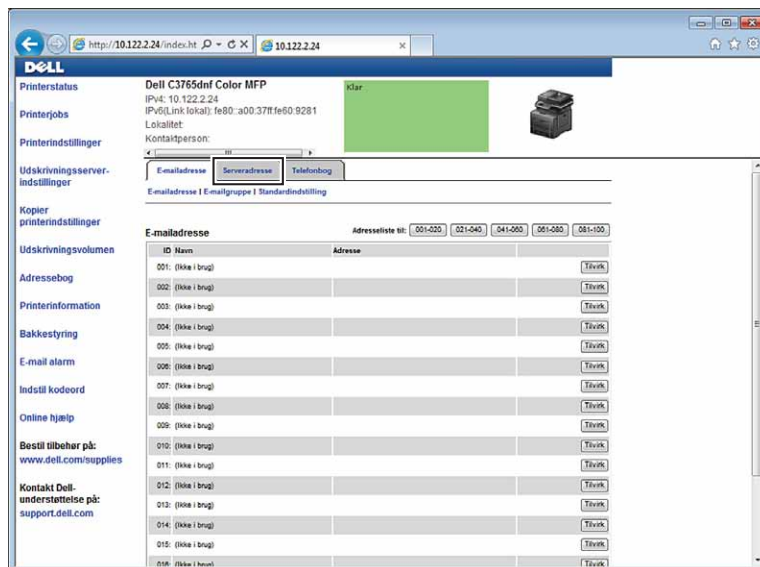
 **BEMÆRK:** Se "Verificering af IP-indstillingerne" for at få flere detaljer om, hvordan du tjekker printerens IP-adresse.

- 3 Klik på **Adressebog**. Hvis der vises en dialogboks for sikkerhedslogon, skal du indtaste det korrekte **Brugernavn** og det korrekte **Kodeord**.

 **BEMÆRK:** Standardbrugernavnet er "admin", og standardkodeordet efterlades blank (NULL).



- 4 Klik på fanen **Serveradresse**, og klik derefter på **Tilvirk** for et ID.



Siden Serveradresse vises.

Serveradresse	
ID	01 (Ny registrering)
1 Navn	<input type="text"/> e.g. PeterShare, Shared Folder
2 Servertype	<input checked="" type="radio"/> FTP <input type="radio"/> SMB FTP(ftp://Server Address/Server Path) SMB(\\Server Address\Share Name\Server Path)
3 Serveradresse	<input type="text"/> e.g. myPC, XXX.XXX.XXX.XXX
4 Fællesnavn	<input type="text"/> e.g. SMB(Share, Sharefolder)
5 Serversti	<input type="text"/> e.g. FTP(pub, pub\share), SMB(finance, finance\Peter, finance\Peter\Sales)
6 Serverportnummer	<input type="text"/> FTP (21, 5000 - 65535) , SMB (139, 445, 5000 - 65535)
7 Loginnavn	<input type="text"/> e.g. FTP(anonymous, Peter), SMB(Peter, Domain\Peter)
8 Loginkodeord	<input type="password"/> ****
9 Indtast kodeord igen	<input type="password"/> ****

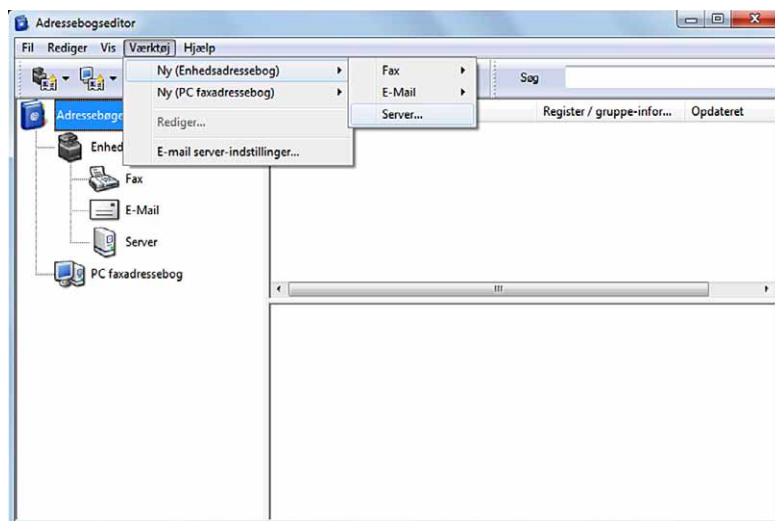
For at udfylde felterne skal du indtaste informationerne på følgende måde:

(1) Navn	Indtast et kaldenavn, som du vil få vist i serveradressebogen.
(2) Servertype	Vælg FTP , hvis du lagrer dokumentet på en FTP-server. Vælg SMB , hvis du lagrer dokumenter i en delt mappe på din computer.
(3) Serveradresse	Indtast et FTP-servernavn, som du har delt, eller et servernavn eller IP-adresse for din computer. <ul style="list-style-type: none"> • For FTP: Servernavn: myhost.eksempel.com (myhost: værtsnavn, eksempel.com: domænenavn) IP-adresse: 192.168.1.100 • For SMB: Servernavn: myhost IP-adresse: 192.168.1.100
(4) Fællesnavn	Indtast navnet på delemappen på modtagercomputeren. Kun for SMB.
(5) Serversti	Indtast en undermappesti, hvor du ønsker det scannede dokument skal opbevares. Sørg for, at undermappestien allerede er oprettet i den delte mappe eller på FTP-serveren.
(6) Serverportnummer	Indtast serverportnummeret. Hvis du er usikker, kan du indtaste standardværdien 21 for FTP eller 139 for SMB. Tilgængelige porte er: FTP: 21, 5000 - 65535 SMB: 139, 445, 5000 - 65535
(7) Loginnavn	Indtast brugerkontonavnet for at tillade adgang til en delt mappe på din computer eller til en FTP-server. <ul style="list-style-type: none"> • For FTP: Kontakt systemadministratoren. • For SMB: Windows-loginnavnet, som du har angivet i procedure 1.
(8) Loginkodeord	Indtast kodeordet, der svarer til loginnavnet ovenfor. <ul style="list-style-type: none"> • For FTP: Kontakt systemadministratoren • For SMB: Tomme kodeord er ikke gyldige i netværksfunktionen (Computer). Sørg for at have et gyldigt kodeord til brugerens loginkonto. (Se "Indstilling af et loginnavn og et kodeord (kun SMB)" for detaljer om, hvordan du føjer et kodeord til din brugers loginkonto.)
(9) Bekræft kodeord	Indtast kodeordet igen.

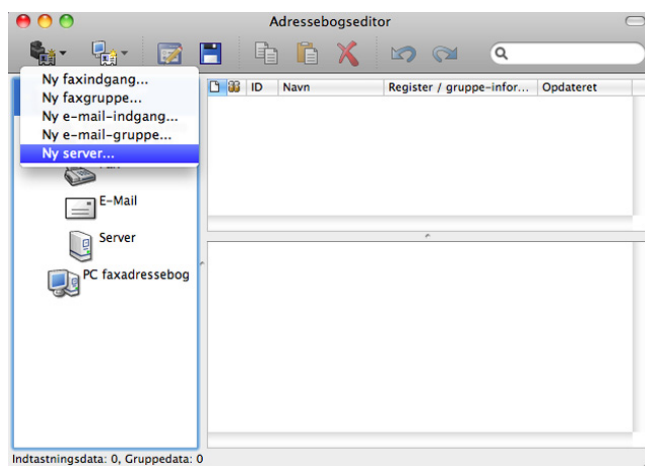
Når adressebogseditor anvendes

- 1 Klik på Start → Alle programmer → Dell printere → Dell C3765dnf Multifunction Color Laser Printer → Adressebogseditor.
- 2 Klik på Værktøj → Ny (enhedsadressebog) → Server.

For Microsoft Windows:



For Apple Macintosh:



Dialogboksen Serveradresse vises.

For Microsoft Windows:




For Apple Macintosh:

For at udfylde felterne skal du indtaste informationerne på følgende måde:

(1) Navn	Indtast et kaldenavn, som du vil få vist i serveradressebogen.
(2) Servertype	Vælg Computer , hvis du lagrer dokumenter i en delt mappe på din computer. Vælg Server , hvis du lagrer dokumenter på en FTP-server.
(3) Servernavn/IP-adresse	Indtast et servernavn eller IP-adresse for din computer eller FTP-servernavnet, som du har delt. I det følgende vises nogle eksempler: <ul style="list-style-type: none"> For computer: Servernavn: myhost IP-adresse: 192.168.1.100 For Server: Servernavn: myhost.eksempel.com (myhost: værtsnavn, eksempel.com: domænenavn) IP-adresse: 192.168.1.100
(4) Fællesnavn	Indtast navnet på delemappen på modtagercomputeren. Kun for SMB.

(5) Sti	Indtast en undermappesti, hvor du ønsker det scannede dokument skal opbevares. Sørg for, at undermappestien allerede er oprettet i den delte mappe eller på FTP-serveren.
(6) Loginnavn	Indtast brugerkontonavnet for at tillade adgang til en delt mappe på din computer eller til en FTP-server. <ul style="list-style-type: none"> • For computer: Windows-loginnavnet, som du har angivet i procedure 1. • For server: Kontakt systemadministratoren.
(7) Loginkodeord	Indtast kodeordet, der svarer til loginnavnet ovenfor. <ul style="list-style-type: none"> • For Computer: Tomme kodeord er ikke gyldige i netværksfunktionen (Computer). Sørg for at have et gyldigt kodeord til brugerens loginkonto. (Se "Indstilling af et loginnavn og et kodeord (kun SMB)" for detaljer om, hvordan du føjer et kodeord til din brugers loginkonto.) • For server: Kontakt systemadministratoren.
(8) Bekræft loginkodeordet	Indtast kodeordet igen.
(9) Portnummer	Indtast serverportnummeret. Hvis du er usikker, kan du indtaste standardværdien 139 for computer og 21 for FTP-server. Tilgængelige porte er: For Computer: 139, 445, 5000 - 65535 For Server: 21, 5000 - 65535

Sending af den scannede fil til netværket

- 1 Læg dokumenterne/dokumentet med tekstsiden opad og øverste kant indad mod ADF'en.
ELLER
Læg et enkelt dokument med tekstsiden nedad på glaspladen, og luk dokumentlåget.
Se "Ilægning af et originaldokument" for detaljer om ilægning af et dokument.
- 2 Tryk på knappen  (Hjem).
- 3 Vælg Scanningsmenu.
- 4 Tryk på fanen Netværk.
- 5 Tryk på , indtil den ønskede adresse vises, og vælg den derefter.
- 6 Klik på OK.
- 7 Angiv scannefunktioner, som f.eks. Outputfarve, Opløsning, 2-sidet scanning, og Filformat på fanerne Scan til netværk, Kvalitet og Indstillinger. Flere oplysninger findes under "Filformat".
- 8 Tryk på knappen  (Start) for at begynde at sende den scannede fil.

Scanning til en USB-hukommelse


Med funktionen Scan til USB-hukommelse kan du lagre det scannede billede direkte på en USB-hukommelse, der er sat i printeren, uden brug af software.


Typer af USB-hukommelse

Du kan bruge en USB-hukommelse med følgende interfacer:

- USB 1.1
- USB 2.0


USB-stikket skal være formateret i FAT-filsystemerne (FAT16, FAT32 eller VFAT), inden du sætter stikket ind i forreste USB-port på printeren.

 **BEMÆRK:** Hvis USB-hukommelsen er formateret i et andet filsystem end nævnt ovenfor, kan printeren måske ikke registrere, at USB-hukommelsen er isat.

 **BEMÆRK:** En USB-hukommelse med brugergodkendelsesfunktion og visse mærker af USB-hukommelser kan ikke anvendes sammen med denne printer.

Fremgangsmåder

Sådan lagres de scannede billeder på en USB-hukommelse:



 **BEMÆRK:** Hvis du indsætter en USB-enhed i printerens forreste USB-port, vises **USB-drev registreret** sandsynligvis. Hvis det er tilfældet, vælger du **Scan til USB**, og fortsætter til trin 6.

- 1 Læg dokumenterne/dokumentet med tekstsiden opad og øverste kant indad mod ADF'en.

ELLER

Læg et enkelt dokument med tekstsiden nedad på glaspladen, og luk dokumentlåget.


Se "Ilægning af et originaldokument" for detaljer om ilægning af et dokument.

- 2 Tryk på knappen  (Hjem).
- 3 Indsæt en USB-hukommelse i printerens forreste USB-port. Se "Indsætning og fjernelse en USB-hukommelse" for at få flere oplysninger.
- 4 Vælg **Scanningsmenu**.
- 5 Vælg **USB**.
- 6 Angiv scannefunktioner, som f.eks. **Outputfarve**, **Opløsning**, **2-sidet scanning**, og **Filformat** på fanerne **Scan til USB**, **Kvalitet** og **Indstillinger**. Flere oplysninger findes under "Filformat".
Du kan også specificere mappen, som det scannede billede skal gemmes i. Flere oplysninger findes under "Angiv en mappe til lagring af det scannede billede".
- 7 Tryk på knappen  (**Start**) for at begynde at sende det scannede dokument.
- 8 Tag USB-hukommelsen ud af printerens. Se "Indsætning og fjernelse en USB-hukommelse" for at få flere oplysninger.


Angiv en mappe til lagring af det scannede billede

For at gemme det indscannede billede i en mappe i USB-hukommelsen, skal du angive mappen, inden du starter scanningen.

- 1 Vælg **Skift mappe** på fanen **Scan til USB**.
- 2 Vælg en mappe til lagring af det scannede billede.

 **BEMÆRK:** Lagringsplaceringen er som standard rodmappen på USB-hukommelsen.

 **BEMÆRK:** Du kan ikke indtaste en mapesti direkte ved brug af det numeriske tastatur.

 **BEMÆRK:** Du kan vælge en hvilken som helst mappe i USB-hukommelsen, men det er ikke muligt at oprette en ny mappe på dette trin. Derfor skal du altid oprette en ny mappe, før hukommelsen slutes til printerens. Hvis du vil have printerens til automatisk at oprette en mappe og derefter lagre det scannede billede i denne mappe, skal du indstille **Opret mappe til Til**. Se "Opret mappe" for detaljer.

Hvis navnet på det scannede billede allerede findes i mappen, genererer printerens automatisk et nyt filnavn for at kunne lagre dataene.

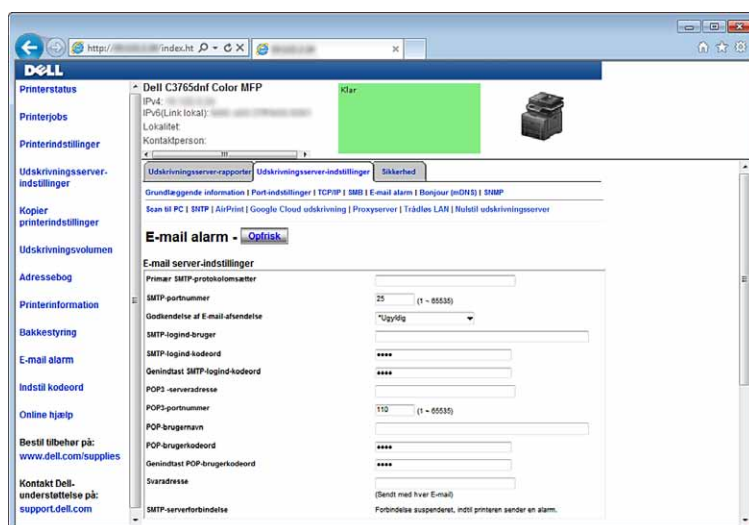
Afsendelse af en e-mail med det scannede billede

Hvis du vil sende en e-mail med det scannede billede vedhæftet fra din printer, skal du gøre følgende:

- Indstil E-mail alarm
- Registrér en bruger
- Start afsendelse af e-mail med den scannede fil

Indstilling af en E-mail alarm

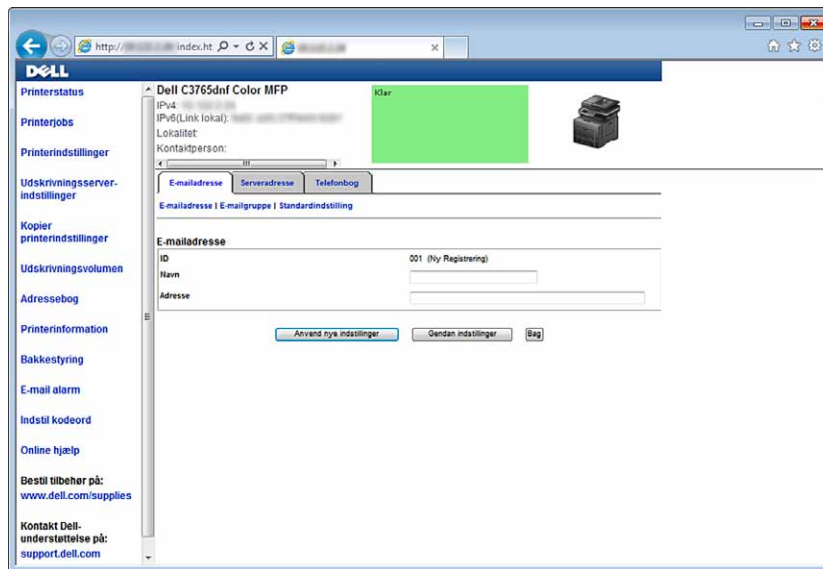
- 1 Fra Dell Printer Configuration Web Tool klik på e-mail-linket.
Siden for E-mailserverindstillinger vises.



- 2 Angiv indstillinger for E-mail alarm på følgende måde:
Primær SMTP-protokolomsætter: Indtast e-mailserverens IP-adresse.
Godkendelse af E-mail: Specificer Ugyldig for at aktivere e-mailserveren.
BEMÆRK: Hvis der vises en fejlmeddelelse, der indeholder 016-506 eller 016-764, kontakt serveradministrator for indstillinger af **Godkendelse af e-mailafsendelse**.
- 3 Klik på Anvend nye indstillinger.

Registrering af en ny e-mailadresse

- 1 Fra Dell Printer Configuration Web Tool klik på Adressebog, og derefter på fanen E-mailadresse.
- 2 Klik på Tilvirk.
Siden for E-mailadresse for registrering af en ny e-mailadresse vises.



3 Indtast følgende:

- Navn
- Adresse

4 Klik på Anvend nye indstillinger.

Sende en e-mail med den scannede fil

1 Tryk på knappen  (Hjem).

2 Vælg E-mail.

3 Angiv en modtager fra det følgende, og tryk derefter på OK.


Ny modtager: Indtast en e-mailadresse direkte.


Adressebog: Vælg fra følgende typer af adressebøger.


- Maskinadressebog - Enkeltpersoner: Vælg den e-mailadresse, der er registreret i adressebogen.
- Maskinadressebog - Gruppe: Vælg en gruppe af e-mails registreret i adressebogen.
- Søg i netværkadressebog: Søg en e-mailadresse fra LDAP-serveradressebogen.

Vælg modtageren, du har specificeret, fra Ny modtager for at flytte eller redigere modtageren.


Vælg modtageren, du har specificeret fra Adressebog for at flytte eller redigere modtageren. Du kan også ændre e-mailen til Bcc.

 **BEMÆRK:** Se "Adressebog" for at få flere oplysninger om adressebog og serveradressebog.



 **BEMÆRK:** Flere oplysninger om Søg i netværksadressebog findes i "Brug af serveradressebogen og servertelefonbogen".

 **BEMÆRK:** E-mailadresserne skal være registreret, inden du kan vælge Adressebog.

4 Angiv scannefunktioner, som f.eks. Outputfarve, Opløsning, 2-sidet scanning, og Filformat på fanerne Kvalite og Indstillinger. Flere oplysninger findes under "Filformat".

5 Tryk på knappen  (Start) for at begynde afsendelse af e-mail.

Faxfunktioner

-  **BEMÆRK:** Hvis funktionsaktiveringsindstillingen for Fax er sat til Til (kodeord), skal du indtaste dit firecifrede kodeord for at bruge faxfunktionen. Hvis funktionsaktiveringsindstillingen for Fax er sat til Til bliver faxfunktionen deaktiveret, og menuen vises ikke på berøringspanelet. Se "Funktion Aktiveret" for at få flere detaljer.
-  **BEMÆRK:** Hvis Panellåsekontrol er sat til Aktiv, skal du indtaste din 4-cifrede adgangskode for at gå ind i menuen Admin.-indstillinger.

Specifikation af indledende faxindstillinger ved hjælp af Nem klargøringsnavigator

Du kan specificere land, linjetype, tone/impuls, modtagetilstand, DRPD-mønster, faxhovednavn og faxnummer.


- 1 Læg *Software and Documentation* skiven, der fulgte med printeren, i computeren. Filen *Nem klargøringsnavigator* starter automatisk.
- 2 Klik på *Avancerede værktøjer* i vinduet *Nem klargøringsnavigator*. Vinduet *Avancerede værktøjer*.






- 3 Klik på *Faxkonfiguration*.
- 4 Følg instruktionerne, der vises på skærmen.

De mulige indstillinger er:


- Land
- Linjetype
- Tone/impuls
- Modtagetilstand
- DRPD-mønster
(Denne indstilling kan kun benyttes, hvis dit telefonselskab har installeret en karakteristisk ringeservice i forbindelse med din telefonlinje.)
- Faxhovednavn
- Faxnummer

-  **BEMÆRK:** Udførelse af de indledningsvise indstillinger via printerens betjeningspanel er beskrevet i "Indstilling af land".

Indstilling af land




- 1 Tryk på knappen  (Information).
- 2 Tryk på fanen **Værktøjer**, og vælg derefter **Admin.indstillinger**.
- 3 Tryk på , indtil **Faxindstillinger** vises, og vælg derefter **Faxindstillinger**.
- 4 Vælg **Faxlinjeindstillinger**.
- 5 Tryk på , indtil **Land** vises, og vælg derefter **Land**.
- 6 Vælg det land, som printeren skal bruges i, og tryk derefter på **OK**.



Printeren skal genstartes, når du har ændret landeindstillingerne. Når du bliver spurgt, om du vil genstarte printeren, skal du vælge **Start**. Efter genstart vises skærmen **Forside** på berøringspanelet.


 **BEMÆRK:** Oplysningerne, der er registreret til printeren, blive initialiseret, når du konfigurerer landeindstillingerne.

Indstilling af printer-ID

I de fleste lande er der lovkrav om, at du skal angive dit faxnummer på alle faxer, som du sender. Printer-ID'et, som består af dit telefonnummer og navn eller firmanavn, printes øverst på hver side, der sendes fra din printer.

- 1 Tryk på knappen  (Information).
- 2 Tryk på fanen **Værktøjer**, og vælg derefter **Admin.indstillinger**.
- 3 Tryk på , indtil **Faxindstillinger** vises, og vælg derefter **Faxindstillinger**.
- 4 Vælg **Faxlinjeindstillinger**.
- 5 Tryk på , indtil **Faxnummer** vises, og vælg derefter **Faxnummer**.
- 6 Indtast dit faxnummer ved brug af det numeriske tastatur, og tryk derefter på **OK**.


 **BEMÆRK:** Hvis du kommer til at indtaste nummeret forkert, skal du trykke på knappen  (**Slet**) for at slette det sidste ciffer.

- 7 Tryk på , indtil **Faxhovednavn** vises, og vælg derefter **Faxhovednavn**.
- 8 Indtast dit navn og virksomhedsnavn ved brug af tastaturet, og tryk derefter på **OK**.







Flere oplysninger om brug af tastaturet til indtastning af alfanumeriske tegn findes under "Brug af tastaturet der er vist på berøringspanelet".



For at vende tilbage til skærmen **Information** trykkes på knappen **AC** (**Slet alle**).

Indstilling af klokkeslæt og dato

 **BEMÆRK:** Det kan blive nødvendigt at nulstille klokkeslæt og dato, hvis printeren udsættes for en strømafbrydelse.

Sådan indstilles klokkeslæt og dato:





- 1 Tryk på knappen  (Information).
- 2 Tryk på fanen **Værktøjer**, og vælg derefter **Admin.indstillinger**.
- 3 Tryk på , indtil **Systemindstillinger** vises, og vælg derefter **Systemindstillinger**.
- 4 Tryk på , indtil **Generel** vises, og vælg derefter **Generel**.
- 5 Tryk på , indtil **Dato og tid** vises, og vælg derefter **Dato og tid**.
- 6 Vælg **Tidszone**.
- 7 Tryk på , indtil den ønskede geografiske region vises, og vælg derefter denne geografiske region.
- 8 Tryk på , indtil den ønskede tidszone vises, og vælg derefter den ønskede tidszone.
- 9 Klik på **OK**.

- 10 Klik på Dato.
- 11 Indtast  eller  eller indtast dato ved brug af det numeriske tastatur.
- 12 Tryk på Tidspunkt.
- 13 Indtast tidspunktet med det numeriske tastatur.
- 14 Klik på OK.
For at vende tilbage til skærmen **Information** trykkes på knappen **AC (Slet alle)**.

 **BEMÆRK:** Printerens bipper og tillader ikke, at der fortsættes til næste skridt, hvis der indtastes et forkert nummer.

Ændring af klokkeslætfomat




Du kan indstille det aktuelle klokkeslæt i 12 timers eller 24 timers format.

- 1 Tryk på knappen  (**Information**).
- 2 Tryk på fanen **Værktøjer**, og vælg derefter **Admin.indstillinger**.
- 3 Tryk på , indtil **Systemindstillinger** vises, og vælg derefter **Systemindstillinger**.
- 4 Tryk på , indtil **Generel** vises, og vælg derefter **Generel**.
- 5 Tryk på , indtil **Dato og tid** vises, og vælg derefter **Dato og tid**.
- 6 Tryk på **Tidspunkt**.
- 7 Vælg **12 timer** eller **24 timer**, og klik derefter på **OK**.




For at vende tilbage til skærmen **Information** trykkes på knappen **AC (Slet alle)**.

Indstilling af lyde

Højtalerlydstyrke





- 1 Tryk på knappen  (**Information**).
- 2 Tryk på fanen **Værktøjer**, og vælg derefter **Admin.indstillinger**.
- 3 Tryk på , indtil **Faxindstillinger** vises, og vælg derefter **Faxindstillinger**.
- 4 Vælg **Faxlinjeindstillinger**.
- 5 Tryk på , indtil **Linjemonitor** vises, og vælg derefter **Linjemonitor**.
- 6 Vælg den ønskede styrke, og klik derefter på **OK**.
- 7 Sluk for printerens, og tænd den igen for at anvende indstillingerne.

Ringelydstyrke

- 1 Tryk på knappen  (**Information**).
- 2 Tryk på fanen **Værktøjer**, og vælg derefter **Admin.indstillinger**.
- 3 Tryk på , indtil **Faxindstillinger** vises, og vælg derefter **Faxindstillinger**.
- 4 Vælg **Indgående standarder**.
- 5 Tryk på , indtil **Ringelydstyrke** vises, og vælg derefter **Ringelydstyrke**.
- 6 Vælg den ønskede styrke, og klik derefter på **OK**.
- 7 Sluk for printerens, og tænd den igen for at anvende indstillingerne.

Specifikation af faxindstillinger

Ændring af faxindstillinger

- 1 Tryk på knappen  (Information).
- 2 Tryk på fanen **Værktøjer**, og vælg derefter **Admin . indstillinger**.
- 3 Tryk på , indtil **Faxindstillinger** vises, og vælg derefter **Faxindstillinger**.
- 4 Vælg knappen for den ønskede menu.
- 5 Vælg den ønskede indstilling, eller indtast en værdi.
Tryk på  eller , eller brug taltastaturet til at indtaste den ønskede værdi.
- 6 Klik på OK.
Gentag om nødvendigt skridt 4 til 6.
For at vende tilbage til skærmen **Information** trykkes på knappen **AC** (Slet alle).

Tilgængelige faxindstillinger

Du kan benytte følgende indstillinger til at konfigurere faxsystemet:

Alternativ	Beskrivelse
Faxlinjeindstillinger Faxnummer	Angiver faxnummeret på printeren, som skal udskrives øverst på faksiderne. Denne funktion er tilgængelig, når du indstiller Faxhoved til Til . Nummeret, der fremgår under Faxnummer , benyttes i printerens ID.
Land	Du kan vælge det land, som printeren skal bruges i. Du kan ændre denne indstilling, når: <ul style="list-style-type: none">• Ingen jobs er i gang• Ingen faxjobs venter i hukommelsen
Faxhovednavn	Angiver afsenderens navn, som skal udskrives øverst på faksiderne.
Linjetype	Du kan vælge standardlinjetyper. <ul style="list-style-type: none">• PSTN• PBX
Linjemonitor	Angiver lydstyrken af linjemonitoren, der udsender lyd under overvågning af en transmission via den interne højttaler, indtil der er oprettet en forbindelse.
DRPD-mønster	Før du benytter funktionen Distinctive Ring Pattern Detection (DRPD) , skal telefonselskabet installere en specifik ringeservice på telefonlinjen. Når telefonselskabet har stillet et separat nummer til rådighed for brug af faxen med et karakteristisk ringemønster, skal du konfigurere faxindstillingerne til at overvåge, om det pågældende ringemønster forekommer.



Alternativ		Beskrivelse
Indgående standarder	Modtagetilstand	<p>Du kan vælge standardmodtagetilstand for faxenheden.</p> <ul style="list-style-type: none"> • Telefon (manuel modtagetilstand): Automatisk modtagelse af faxbeskeder er slået fra. Du kan modtage en fax ved at løfte røret på den eksterne telefon og indtaste fjernmodtagekoden eller ved at vælge Manuel modtagelse i Lagt på og derefter trykke på knappen ► (Start). Flere oplysninger om Manuel modtagelse findes under "Manuel modtagelse af en fax i telefontilstand". • Fax: (automatisk modtagetilstand) • Telefon/fax: Når printeren modtager en indkommende fax, ringer den eksterne telefon i det tidsrum, der er angivet under Automodt. Fax/tlf, og derefter modtager printeren automatisk en fax. Hvis det indgående opkald ikke er en fax, giver printeren en biplyd via den interne højttaler, hvilket angiver, at opkaldet er et telefonopkald. • Telefonsvarer/fax: Printeren kan dele en telefonlinje med en telefonsvarer. I denne tilstand overvåger printeren faxsignalet og opsamler linjen, hvis der er faxtoner. Hvis telefonkommunikationen i dit land benytter seriel transmission (f.eks. Tyskland, Sverige, Danmark, Østrig, Belgien, Italien, Frankrig og Schweiz), understøttes denne tilstand ikke. • DRPD: Før du benytter funktionen Distinctive Ring Pattern Detection (DRPD), skal telefonselskabet installere en specifik ringeservice på telefonlinjen. Når telefonselskabet har stillet et separat nummer til rådighed for brug af faxen med et karakteristisk ringemønster, skal du konfigurere faxindstillingerne til at overvåge, om det pågældende ringemønster forekommer.
	Ringetonestyrke	<p>Indstiller lydstyrken på ringetonen, som angiver at et indkommende opkald er et telefonopkald, via den interne højttaler, når Modtagetilstand er indstillet til Telefon/fax.</p>
Automatisk modtageopsætning	Automodtag fax	<p>Indstiller det interval, hvorved printeren skifter til faxmodtagetilstand efter at have modtaget et indkommende opkald. Intervallet kan angives inden for intervallet fra 0 til 255 sekunder. Standardværdien er 0 sekunder.</p>
	Automodtag telefon/fax	<p>Angiver det interval, hvorefter printeren går i faxmodtagelsestilstand, efter at den eksterne telefon modtager et indgående opkald. Intervallet kan angives inden for intervallet fra 0 til 255 sekunder. Standardværdien er 6 sekunder.</p>
	Automodtag telefonsvarer/fax	<p>Angiver det interval, hvorefter printeren går i faxmodtagelsestilstand, efter at den eksterne telefonsvarer modtager et indgående opkald. Intervallet kan angives inden for intervallet fra 0 til 255 sekunder. Standardværdien er 21 sekunder.</p>
Junkfax-indstilling	<p>Du kan afvise faxer, der kommer fra uønskede afsendere. Systemet accepterer kun faxer fra fjernapparater, som er registreret under hurtigopkald. Denne funktion er nyttig til blokering af uønskede faxer.</p> <p>Vælg Fra for at deaktivere funktionen. Hvem som helst vil kunne sende faxer til dig.</p> <p>Vælg Til for at aktivere funktionen.</p>	




Alternativ			Beskrivelse
	Sikker modtag.		Du kan specificere, om der kræves et fire-cifret kodeord til at modtage faxer, og til at indstille eller ændre kodeordet.
	Videresendt fax		<p>Du kan indstille din printer til at videresende modtagne faxmeddelelser til et andet faxnummer eller videresende dem til en e-mail-adresse. Når din printer modtager en fax, bliver denne lagret i hukommelsen. Derefter ringer printeren op til det faxnummer, du har specificeret i Videresendelsesnr. eller sender en e-mail til den adresse, du har specificeret i E-mail-adresse til videresendelse 1-5.</p> <p>For at videresende til et faxnummer skal du registrere faxnummeret med Videresendelsesnr. For at videresende til en e-mail-adresse skal du registrere information med E-mail alarm og Videresendelse til e-mail-adresse. For information om e-mail alarm, se "E-mail alarm" og for videresendelsesnummer og e-mail-adresse, se "Faxindstillinger".</p> <p>Vælg Fra, hvis du ikke vil videresende indkommende faxer.</p> <p>Vælg Videresend for at videresende indkommende faxer uden at udskrive dem. Hvis der opstår en fejl under videresendelse og modtagelse af en fax, udskriver printeren faxen.</p> <p>Vælg Udskriv og videresend for at videresende og udskrive indkommende faxer.</p> <p>Vælg Udskriv og e-mail til at udskrive og videresende faxer til e-mail.</p>
	2-sidet udskrift		<p>Du kan indstille, om der skal dupleksudskrives, når du udskriver faxer.</p> <p>Vælg Fra for at udskrive faxer på den ene side af et papirark.</p> <p>Vælg Til for at udskrive faxer på begge sider af et papirark.</p>
	Fjernmodtagning		Du kan modtage en fax ved at indtaste fjernmodtagekoden på den eksterne telefon efter at have løftet røret på telefonen. Når du indstiller Fjernmodtagning til Til , skal du specificere en to-cifret fjernmodtagerkode i Fjernmodtagertone .
	Annuler størrelse		Hvis du modtager et dokument, som er lige så lang som eller længere end papiret, der er til rådighed i printeren, kan du indstille printeren til at fjerne eventuelt overskud nederst på siden. Hvis den modtagne side er uden for den margen, du har indstillet, bliver der udskrevet to ark papir i den reelle størrelse. Hvis dokumentet ligger inden for margenerne, og Annuler størrelse er indstillet til Autoreduktion , reducerer printeren dokumentet, så det passer inden for papiret med den passende størrelse, og beskæring finder ikke sted. Hvis Annuler størrelse er indstillet til andet end Autoreduktion , bliver dataene inden for margenen fjernet.
Transmissions standarder	Opsætning af automatisk genopkald	Gensendelsesforsinkel	Du kan angive intervallet imellem transmissionsforsøg i området fra 3 til 255 sekunder. Standardværdien er 8 sekunder.

Alternativ	Beskrivelse
	Genopkaldsforsøg Du kan specificere antallet af genopkaldsforsøg, hvis destinationsfaxnummeret er optaget, til en værdi på mellem 0 og 13. Hvis du indtaster 0, ringer printeren ikke op igen.
	Interval for genopkald Din printer kan automatisk kalde til en fjernfax igen, hvis den har været optaget. Der kan angives intervaller fra 1-15 minutter.
Tone/impuls	Du kan vælge opkaldstypen. <ul style="list-style-type: none"> • Tone • Impuls (10PPS) • Impuls (20PPS)
Foropkald	Du kan angive, om der skal specificeres et forvalgsnummer eller ej. Når du indstiller Foropkald til Til , opringes nummeret indstillet i Foropkaldsnum. før eventuelle automatiske opkaldsnumre. Funktionen er nyttig i forbindelse med private omstillingsanlæg (PBX). Du kan angive et forvalgsnummer på op til fem cifre.
Fax-forside	Du kan indstille, om der skal vedlægges en faxforside, når du sender faxer.
Faxhoved	Printerafsenderens oplysninger øverst på faksiderne. Vælg Fra for at deaktivere denne funktion. Vælg Til for at aktivere denne funktion. Hvis USA er valgt som indstillingsland, vil denne valgmulighed ikke fremgå af menuen. Indstillingen er fastlagt på Til og kan ikke ændres. Se "Indstilling af land" angående information om indstillingen af et land.
ECM	Du kan vælge, om ECM (fejlkorrigeringstilstand) skal aktiveres eller deaktiveres.
Modemhastighed	Du kan angive modemhastigheden.
Viser manuelle faxmodtagere	Du kan indstille om modtagerfaxnummeret skal vises på skærmen for Send fax , når en fax sendes manuelt.
Faxrapporter	
Faxaktivitet	Du kan indstille, om der automatisk skal udskrives en faxaktivitetsrapport for hver 50 indkommende og udgående faxtransmissioner.
Fax transmit	Du kan angive, om der skal udskrives et transmissionsresultat efter en faxtransmission.
Faxudsendelse	Du kan angive, om der skal udskrives et transmissionsresultat efter en faxtransmission til flere modtagere.
Faxprotokol	Du kan indstille, om protokolovervågningsrapporten skal udskrives efter en faxtransmission, så du kan kontrollere for faxprotokolproblemer.



BEMÆRK: Foropkald understøtter kun det miljø, hvorfra du sender en fax til den eksterne linjes nummer. Hvis du vil benytte Foropkald, skal du gøre følgende på betjeningspanelet.

- 1 Tryk på knappen  (**Information**).
- 2 Tryk på fanen **Værktøjer**, og vælg derefter **Admin. indstillinger**.
- 3 Tryk på , indtil **Faxindstillinger** vises, og vælg derefter **Faxindstillinger**.
- 4 Vælg **Faxlinjeindstillinger**.

- 5 Tryk på , indtil Linjetype vises, og vælg derefter Linjetype.
- 6 Klik på PBX, og derefter på OK.
- 7 Tryk på .
- 8 Vælg Transmissionsstand.
- 9 Tryk på , indtil Foropkald vises, og vælg derefter Foropkald.
- 10 Tryk på Til.
- 11 Vælg feltet Foropkaldsnummer.
- 12 Indtast et foropkaldsnummer ved brug af det numeriske tastatur, og tryk derefter på OK. Karaktererne, du kan bruge til et foropkaldsnummer, er 0-9, * og #. Det maksimale antal karakterer for et opkaldsnummer er fem.
- 13 Sluk for printeren, og tænd den igen for at anvende indstillingerne.

Avancerede faxindstillinger



BEMÆRK: De avancerede faxindstillinger henvender sig udelukkende til øvede brugere. Ukorrekte indstillinger kan skade printeren.

Hvis du kommer ud for fejl ved afsendelse eller modtagelse af faxer, indeholder printeren en avanceret menu, hvor du kan få adgang til indstillinger og ændre dem.

Følg anvisningerne for at få adgang til diagnosticeringsmenuen (kunderstilstand).





- 1 Sluk for printeren.
- 2 Frakobl alle netværkskabler, telefonledninger og USB-kabler fra printeren.
- 3 Tænd printeren, mens du holder knapperne 8 og 2 inde på det numeriske tastatur for at starte i Kundetilstand.

Når de avancerede faxindstillinger er foretaget, skal du slukke printeren og tænde den igen, for at de nye indstillinger træder i kraft.



Faxdatakodningsmetode



Visse ældre faxenheder understøtter ikke datakodningsmetoden Joint Bi-level Image Experts Group (JBIG). Du kan komme ud for sende- eller modtageproblemer med denne datakodningsmetode. Du kan deaktivere JBIG og vælge kodningerne Modified Huffman (MH), Modified Read (MR) eller Modified Modified Read (MMR) ved at følge disse anvisninger.

Du kan ændre modemtransmissionskodningen ved at følge disse anvisninger.

- 1 Tænd printeren, mens du holder knapperne 8 og 2 inde på det numeriske tastatur for at starte i Kundetilstand.
- 2 Tryk på knappen  for at vælge Fax/scannerdiag., og tryk derefter på OK.
- 3 Tryk på knappen , indtil Parameter vises, og tryk derefter på OK.
- 4 Sørg for, at Faxparameter vises, og tryk derefter på OK.
- 5 Tryk på knappen , indtil G3M TX-kodning vises, og tryk derefter på OK.
- 6 Tryk på knappen , indtil den ønskede kryptering vises, og tryk derefter på OK.
Du kan vælge MH, MR eller MMR.



Du kan ændre modemmodtagekodningen ved at følge disse anvisninger.



- 1 Tænd printeren, mens du holder knapperne 8 og 2 inde på det numeriske tastatur for at starte i Kundetilstand.
- 2 Tryk på knappen  for at vælge Fax/scannerdiag., og tryk derefter på OK.
- 3 Tryk på knappen , indtil Parameter vises, og tryk derefter på OK.
- 4 Sørg for, at Faxparameter vises, og tryk derefter på OK.

- 5 Tryk på knappen , indtil G3M TX-kodning vises, og tryk derefter på OK.
- 6 Tryk på knappen , indtil den ønskede kryptering vises, og tryk derefter på OK.
Du kan vælge MH, MR eller MMR.

Diagnosticering af faxforbindelsen

Du kan diagnosticere faxforbindelsen ved hjælp af Fax-linjediagnosefunktionen, som kan registrere forstyrrelser i telefonlinjen.

- 1 Tænd printeren, mens du holder knapperne 8 og 2 inde på det numeriske tastatur for at starte i Kundetilstand.
- 2 Tryk på knappen , for at vælge Fax/scannerdiag., og tryk derefter på OK.
- 3 Tryk på knappen , indtil Faxtest vises, og tryk derefter på OK.
- 4 Når meddelelsen Kontrollér faxforbindelsen vises, tryk på OK.
- 5 Når meddelelsen Klar til start vises, vælges OK for at påbegynde diagnosticeringen af Faxforbindelsen.
Et af følgende diagnoseresultater vises.

Diagnoseresultat	Beskrivelse
Forbindelse ikke registreret Tilslut telefonledningen igen	Telefonledningen er ikke tilsluttet. Sørg for, at telefonledningen er tilsluttet korrekt.
Kabel tilsluttet forkert Tilslut telefonlinjen igen fra vægbøsningen til linjetilslutningen	Telefonledningen er sluttet til den forkerte bøsning. Sørg for, at telefonledningens ene ende sluttes til printerens vægbøsning () og den anden ende til en aktiv vægbøsning. Hvis du benytter en telefon eller telefonsvarer, skal den sluttes til telefonbøsningen () .
Fax-forbindelse OK Kontrollér indstillingen for tone/impuls i Administ. menu efter genstart af printeren	Telefonledningen er tilsluttet korrekt. Kontrollér indstillingen for tone/impuls. Oplysninger om indstillingen for tone/impuls fremgår under "Tilgængelige faxindstillinger".

Afsendelse af en fax

Du kan faxe data fra din printer. Du kan også direkte faxe data, som overføres fra en computer med et Microsoft® Windows®-operativsystem.

Ilægning af et originaldokument

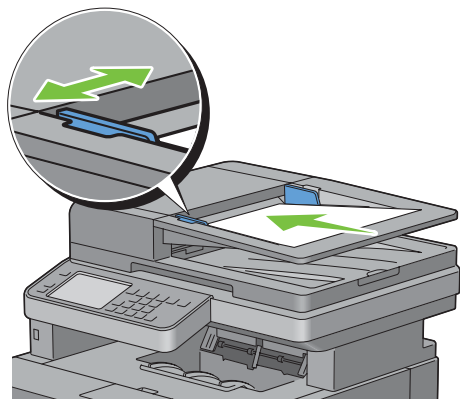
Du kan bruge DADF-enheden eller dokumentglaspladen til ilægning af originaler, der skal faxes. I DADF-enheden kan du benytte op til 50 ark på 75 g/m² (20 pd) ad gangen. På dokumentglaspladen kan du benytte ét dokumentark ad gangen.



BEMÆRK: Den bedste scannekvalitet, især i forbindelse med gråtonebilleder, opnås ved at benytte dokumentglaspladen i stedet for DADF-enheden.

Sådan faxer du et dokument ved hjælp af duplex automatiske dokumentilægger (DADF):

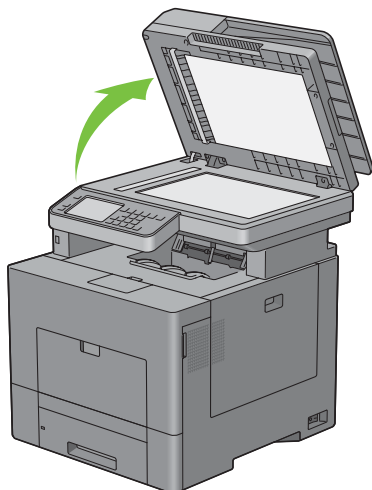
- 1 Anbring dokumentet eller dokumenterne med den trykte side opad i DADF-enheden, så dokumenternes øverste kant ligger først. Juster dokumentstyrene derefter, så de passer med den korrekte dokumentstørrelse.



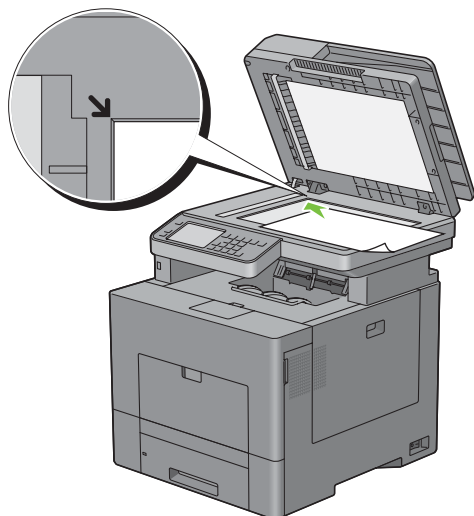
- 2 Juster dokumentopløsningen. (Flere oplysninger under “Justering af dokumentopløsningen”.)

Sådan faxer du et dokument fra dokumentglaspladen:

- 1 Åbn dokumentdækslet.




- Placér dokumentet, så det vender nedad på dokumentglasset, og juster det med registreringshjælpen i glassets øverste venstre hjørne.




- Juster dokumentopløsningen. (Flere oplysninger under “Justering af dokumentopløsningen”.)
- Luk dokumentdækslet.

 **BEMÆRK:** Sørg for, at der ikke ligger dokumenter i DADF-enheden. Hvis der registreres dokumenter i DADF-enheden, prioriteres den højere end dokumentet på dokumentglaspladen.

 **BEMÆRK:** Hvis du vil faxe sider fra en bog eller et tidsskrift, skal du løfte dækslet, indtil hængslerne fanges i stoppet, og derefter lukke dækslet. Hvis bogen eller tidsskriftet er tykkere end 30 mm, skal du faxe med dækslet åbent.


Justering af dokumentopløsningen

Du kan forbedre faxdokumentets kvalitet ved at justere opløsningen, især hvis dokumentets kvalitet er ringe, eller hvis det indeholder fotografiske billeder.

- Tryk på knappen  (Hjem).
- Tryk på Fax.
- Vælg Opløsning.
- Vælg den ønskede indstilling, og klik derefter på OK.

Standard*	Benyttes til dokumenter med bogstaver af normal størrelse.
Fin	Benyttes til dokumenter med meget små bogstaver eller tynde streger eller dokumenter, der er udskrevet på en dot-matrix-printer.
Superfin	Benyttes til dokumenter, som indeholder ekstrem fine detaljer. Tllstanden til superfin aktiveres kun, hvis den eksterne maskine også understøtter opløsningen Superfin. Se bemærkningen nedenfor.
Foto	Benyttes til dokumenter, som indeholder fotografiske billeder.

* Betegner fabriksstandardindstillingen.

 **BEMÆRK:** Faxer, som scannes i opløsningen Superfin, overføres i den højeste opløsning, som den modtagende enhed understøtter.

Justering af dokumentkontrasten

Du kan justere faxdokumentets kontrast, så dokumentet bliver lysere eller mørkere end originalen.

- 1 Læg dokumenterne/dokumentet med tekstsiden opad og øverste kant indad mod ADF'en.

ELLER

Læg et enkelt dokument med tekstsiden nedad på glaspladen, og luk dokumentlåget.

Se "Ilægning af et originaldokument" for detaljer om ilægning af et dokument.

- 2 Tryk på knappen  (Hjem).

- 3 Tryk på Fax.

- 4 Vælg Mørkere/lysere.

- 5 Vælg det ønskede niveau på bjælken Mørkere/lysere, og vælg derefter OK.

Du kan vælge et kontrastniveau blandt syv niveauer mellem Mørkere og Lysere

Vælg af en celle i venstre side af bjælken gør dokumentets kontrast mørkere, og vælg af en celle i højre side af bjælken gør dokumentets kontrast lysere.

Mørkere3	Fungerer godt med lyse dokumenter eller svage blyantsmarkeringer.
Mørkere2	
Mørkere1	
Normal*	Fungerer godt med standard maskinskrevne eller udskrevne dokumenter.
Lysere1	Fungerer godt med mørke dokumenter.
Lysere2	
Lysere3	

* Betegner fabriksstandardindstillingen.

Afsendelse af fax fra hukommelsen

- 1 Læg dokumenterne/dokumentet med tekstsiden opad og øverste kant indad mod ADF'en.

ELLER

Læg et enkelt dokument med tekstsiden nedad på glaspladen, og luk dokumentlåget.


Se "Ilægning af et originaldokument" for detaljer om ilægning af et dokument.

- 2 Tryk på knappen  (Hjem).

- 3 Tryk på Fax.

- 4 Juster dokumentopløsningen, så den stemmer overens med dine faxbehov. (Flere oplysninger under "Justering af dokumentopløsningen". Justering af kontrasten er beskrevet under "Justering af dokumentkontrasten".)


- 5 Vælg et faxnummer på en af følgende måder:


- Vælg , og vælg derefter et af følgende:


Maskinadressebog - Enkeltpersoner: Vælg faxnummeret for en enkeltperson, og tryk derefter på OK.


Maskinadressebog - Grupper: Vælg et gruppeopkaldsnummer, og tryk derefter på OK.


Søg i netværkadressebog - Find og vælg et faxnummer fra en LDAP-server, og tryk derefter på OK.


 **BEMÆRK:** Se "Adressebog" for at få flere oplysninger om adressebog og serveradressebog.

 **BEMÆRK:** Flere oplysninger om Søg i netværksadressebog findes i "Brug af serveradressebogen og servertelefonbogen".


 **BEMÆRK:** Faxnummeret skal være registreret, inden du kan vælge Adressebog.

- Tryk på .

Indtast hurtigopkaldsnummeret ved brug af det numeriske tastatur, og tryk derefter på .



- 6 Tryk på knappen  (**Start**) for at scanne data.



Hvis dokumentet er anbragt på dokumentglaspladen, anmodes om næste side i displayet.

Hvis du ønsker at placere et nyt dokument, erstattes dokumentet med et nyt dokument, og derefter trykkes på knappen  (**Start**).

Når du er færdig med at ilægge dokumenter, skal du vælge Send nu.

Printeren begynder at kalde op til nummeret, og sender derefter faxen, når fjerntelefaxen er klar.

 **BEMÆRK:** Du kan når som helst annullere faxjobbet under afsendelsen ved at trykke på knappen  (**Annuller**).

 **BEMÆRK:** Tryk på knappen  (**Start**) påbegynder ikke faxafsendelsen, hvis der er indstillet tilgængelig tid, eller hvis faxfunktionen er låst. (Flere oplysninger vedr. tilgængelig tid findes under "Indstil muligt klokkeslæt" og vedr. faxfunktionen under "Funktion Aktiveret".)

Manuel afsendelse af fax

- 1 Læg dokumenterne/dokumentet med tekstsiden opad og øverste kant indad mod ADF'en.

ELLER

Læg et enkelt dokument med tekstsiden nedad på glaspladen, og luk dokumentlåget.

Se "Ilægning af et originaldokument" for detaljer om ilægning af et dokument.

- 2 Tryk på knappen  (**Hjem**).


- 3 Tryk på Fax.



- 4 Juster dokumentopløsningen, så den stemmer overens med dine faxbehov. (Flere oplysninger under "Justering af dokumentopløsningen". Justering af kontrasten er beskrevet under "Justering af dokumentkontrasten".)



- 5 Tryk på Lagt på.

- 6 Indtast modtagerens faxnummer ved brug af taltastaturet.

Du kan også vælge modtageren ved at bruge hurtigopkaldsnummer eller adressebog. (Flere oplysninger under "Automatisk genopkald".)

- 7 Tryk på knappen  (**Start**) for at begynde afsendelse af faxen.

 **BEMÆRK:** Du kan når som helst annullere faxjobbet under afsendelsen ved at trykke på knappen  (**Annuller**).

 **BEMÆRK:** Tryk på knappen  (**Start**) påbegynder ikke faxafsendelsen, hvis der er indstillet tilgængelig tid, eller hvis faxfunktionen er låst. (Flere oplysninger vedr. tilgængelig tid findes under "Indstil muligt klokkeslæt" og vedr. faxfunktionen under "Funktion Aktiveret".)

Bekræftelse af transmissioner

Når den sidste side i dit dokument er afsendt korrekt, bipper printerens og vender tilbage til standbytilstand.

Hvis et eller andet går galt under afsendelsen af faxen, vises en fejlmeddelelse i displayet.


Hvis du får vist en fejlmeddelelse, skal du trykke på knappen  (**Annuller**) for at fjerne meddelelsen og forsøge at sende dokumentet igen.

Du kan indstille din printer til automatisk at udskrive en bekræftelsesrapport efter hver faxtransmission. Flere oplysninger under "Udskrivning af en rapport".

Automatisk genopkald

Hvis nummeret, som du har kaldt op til, er optaget, eller der ikke svares, når du forsøger at sende en fax, kalder printeren automatisk op til nummeret en gang i minuttet på grundlag af det tal, som du angiver i genopkaldsindstillingerne.

Hvis du vil ændre tidsintervallet imellem genopkaldsforsøgene og antallet af genopkaldsforsøg, se “Tilgængelige faxindstillinger”.

 **BEMÆRK:** Printeren vil ikke automatisk genopkalde et nummer, som var optaget, hvis nummeret blev indtastet manuelt.

Afsendelse af en forsinket fax



Tilstanden Forsinket start kan bruges til at gemme scannede dokumenter til afsendelse på et bestemt tidspunkt med henblik på udnyttelse af lavere fjerntakster.

- 1 Læg dokumenterne/dokumentet med tekstsiden opad og øverste kant indad mod ADF'en.


ELLER


Læg et enkelt dokument med tekstsiden nedad på glaspladen, og luk dokumentlåget.

Se “Ilægning af et originaldokument” for detaljer om ilægning af et dokument.

- 2 Tryk på knappen  (Hjem).
- 3 Tryk på Fax.
- 4 Juster dokumentopløsningen, så den stemmer overens med dine faxbehov. (Flere oplysninger under “Justering af dokumentopløsningen”. Justering af kontrasten er beskrevet under “Justering af dokumentkontrasten”.)
- 5 Klik på fanen **Funktioner**, og vælg derefter **Forsinket afsendelse**.
- 6 Tryk på **Til**.
- 7 Indtast et starttidspunktet med det numeriske tastatur, og tryk derefter på **OK**.
- 8 Vælg fanen **Fax**, og indtast modtagerens faxnummer ved brug af taltastaturet.
Du kan også vælge modtageren ved at bruge hurtigopkaldsnummer eller adressebog. (Flere oplysninger under “Automatisk genopkald”.)
- 9 Tryk på knappen  (**Start**) for at scanne data.

Når tilstanden Forsinket start er aktiveret, lagrer din printer alle dokumenterne, der skal faxes, i hukommelsen og afsender dem på det angivne tidspunkt. Når faxafsendelse i tilstanden Forsinket start er gennemført, slettes dataene fra hukommelsen.

 **BEMÆRK:** Hvis du slukker printeren og tænder den igen, sendes de lagrede dokumenter, så snart printeren aktiveres.

 **BEMÆRK:** Hvis det angivne starttidspunkt overlapper den tilgængelige tid eller faxfunktionen, kan printeren ikke sende den forsinkede fax på det angivne tidspunkt. (Flere oplysninger vedr. tilgængelig tid findes under “Indstil muligt klokkeslæt” og vedr. faxfunktionen under “Funktion Aktiveret”.)

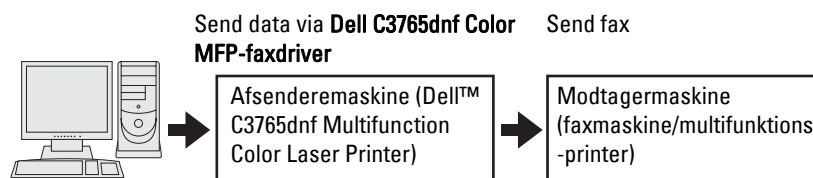
Afsendelse af en fax via driveren (Direct Fax)

Du kan afsende en fax direkte fra computeren ved hjælp af driveren.

BEMÆRK: Der kan kun afsendes sort/hvid-faxer via Direct Fax.

BEMÆRK: Hvis det angivne starttidspunkt overlapper den tilgængelige tid eller faxfunktionen, kan printerens ikke sende den forsinkede fax på det angivne tidspunkt. (Flere oplysninger vedr. tilgængelig tid findes under "Indstil muligt klokkeslæt" og vedr. faxfunktionen under "Funktion Aktiveret".)

Eksempel



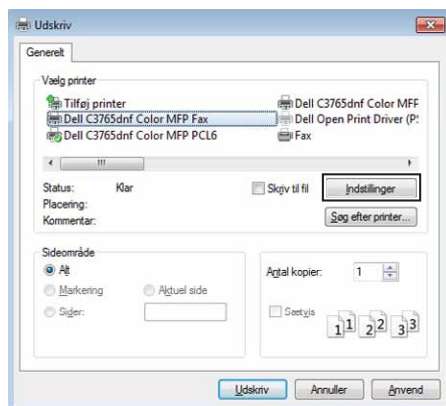
Procedure

BEMÆRK: Navnene på dialogboksene og knapperne kan være anderledes end navnene i nedenstående procedure og vil afhænge af det benyttede program.

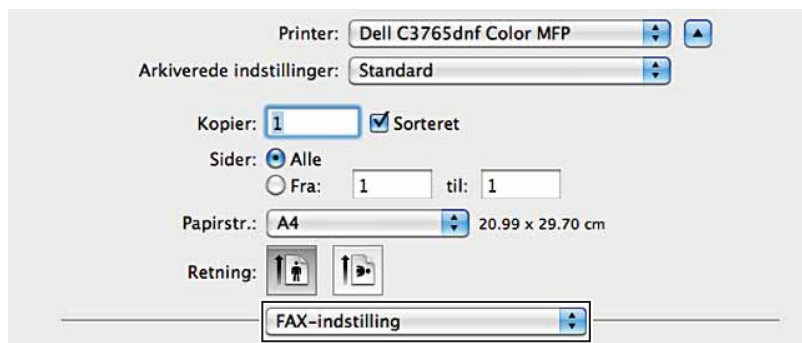
BEMÆRK: Du kan kun benytte denne funktion, hvis du installerer faxdriveren. (Flere oplysninger under "Indsæt Software and Documentation skiven" vedr. Windows eller "Installation af drivere og software" vedr. Macintosh.)

- 1 Åbn filen, som du vil sende via fax.
- 2 Åbn udskrivingsdialogboksen i programmet, og vælg Dell C3765dnf MFP Fax.
- 3 Klik på Indstillinger i Windows, eller vælg FAX-indstilling på Macintosh.


For Microsoft Windows:



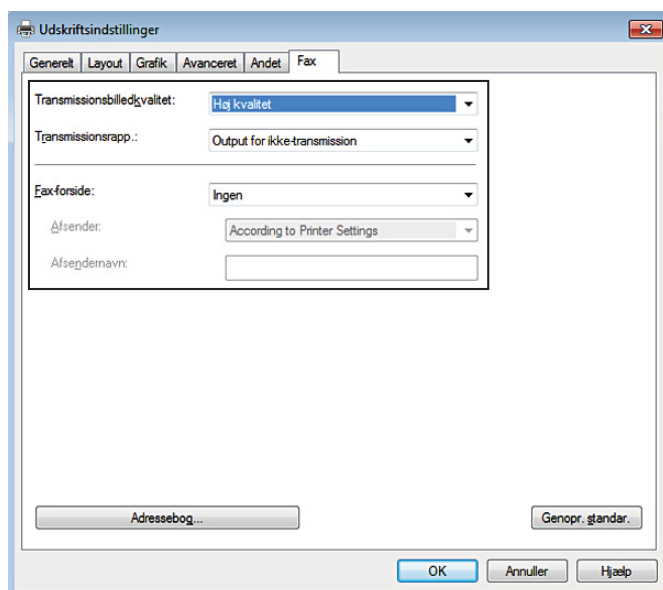
For Apple Macintosh:



4 Når indstillingsdialogboksen åbnes, skal du angive følgende indstillinger.

 **BEMÆRK:** De indstillinger, der foretages her, gælder kun for et enkelt faxjob.

For Microsoft Windows:



For Apple Macintosh:



a. Transmissionsbilledkvalitet

Formål:

At indstille output-kvaliteten.

Værdier:

Standard	Til dokumenter med tegn med normal størrelse.
Høj kvalitet*	Til dokumenter, som indeholder små tegn eller tynde streger eller dokumenter, som udskrives på en matrix printer.
Superhøj billedkvalitet	Til dokumenter, som indeholder meget fine detaljer. Tilstanden Superfin kan kun benyttes, hvis fjernmaskinen også understøtter opløsningen Superfin. Se bemærkningerne nedenfor.

* Betegner fabriksstandardindstillingen.



BEMÆRK: Faxer, der udskrives i billedkvaliteten Superfin af Direct Fax-driveren, overføres i den højeste opløsning, der understøttes af modtagertelefaxen.

b. Transmissionsrapport

Formål:

At angive, om der skal udskrives et faxtransmissionsresultat.

Værdier:

Output regelmæssig	Udskriver et transmissionsresultat efter hver enkelt faxtransmission.
Output for ikke-transmission*	Udskriver kun et transmissionsresultat i tilfælde af fejl.
Undlad output	Udskriver ikke faxtransmissionsresultater.

* Betegner fabriksstandardindstillingen.

c. Faxforside

Formål:

At angive, om der skal hæftes en faxforside til din fax.

Værdier:

Som printerindstillingerne	Bestemmer, om der skal hæftes en faxforside til din fax i overensstemmelse med den indstilling, du har valgt i <i>Faxforside</i> i betjeningspanelet.
Vedhæft	Vedhæfter en forside til din fax.
Ingen*	Vedhæfter ingen forside til din fax.

* Betegner fabriksstandardindstillingen.

Afsender

Formål:

At specificere, om afsenderens navn skal udskrives på faxforsiden.

Værdier:

Afhængigt af printerindstillingerne*	Bestemmer, om afsenderens navn skal udskrives på faxforsiden i overensstemmelse med printerindstillingerne.
Indtast et afsendernavn	Giver dig mulighed for at indtaste et afsendernavn, som bliver udskrevet på faxforsiden, under <i>Afsendernavn</i> .

* Betegner fabriksstandardindstillingen.

Afsendernavn

Formål:

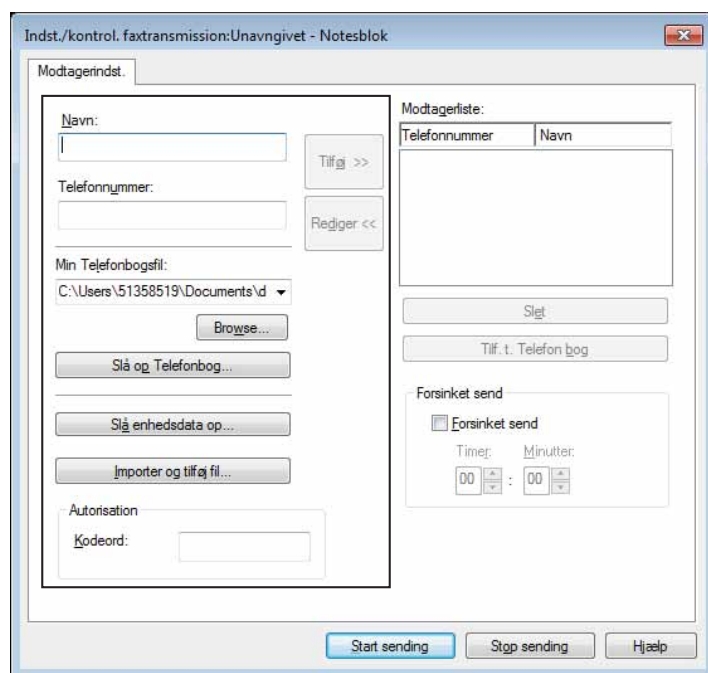
Sådan indtaster du et afsendernavn, som bliver udskrevet på faxforsiden.

Afsendernavnet kan være op til 30 tegn langt. Hvis det er længere end 30 tegn, bliver kun de første 30 tegn udskrevet.

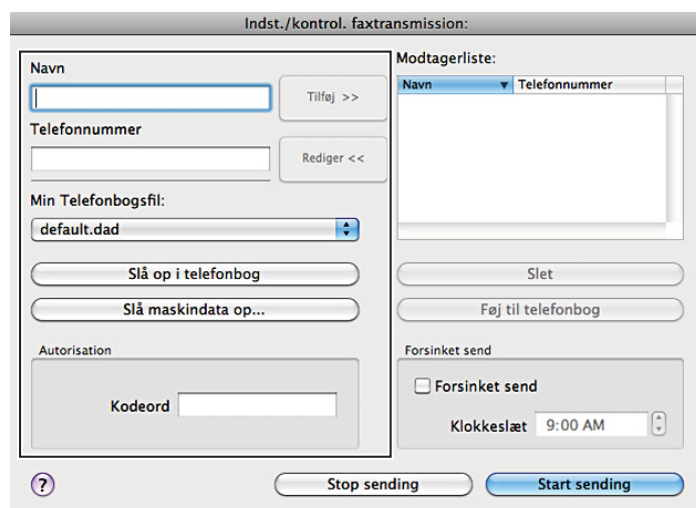
- 5 I Windows skal du klikke på **OK** for at lukke dialogboksen **Udskriftsindstillinger** og derefter klikke på **Udskriv**.
På Macintosh skal du klikke på **Udskriv**.

Dialogboksen **Indst./kontrol. faxtransmission** åbnes.


For Microsoft Windows:




For Apple Macintosh:






- 6 Indtast modtagerens destination. Nedenstående procedure benyttes til indtastning af destinationen. Oplysninger om indtastning af destinationen fremgår af Hjælp-filen til driveren.
- a Indtast navnet og faxnummeret direkte.
 - b Vælg et faxnummer fra en telefonbog.
 - **Slå op i telefonbog:** Viser en liste over faxnumre, som er gemt i filen, der hører til **Min Telefonbogsfil**.
 - **Slå maskindata op:** Viser en liste over faxnumre, der er lagret i telefonbogen på Dell C3765dnf Multifunction Color Laser Printer.
 - **Importer og tilføj fil** (kun Windows): Giver dig mulighed for at vælge en kildefil som f.eks. en CSV-fil, WAB-fil, MAPI eller en LDAP-server. (Flere oplysninger om LDAP-server fremgår under “LDAP-server” og “Faxserveradressebog”.)

 **BEMÆRK:** Indtast adgangskoden i feltet **Kodeord** i området **Autorisation**, før du sender en fax, hvis faxfunktionen er spærret med adgangskode.

Sådan låses faxfunktionen med en adgangskode:

 **BEMÆRK:** For at lukke faxfunktionen fra Funktion Aktiveret, skal du først indstille Panellås til Til. Flere oplysninger findes under “Panellås”.



- 1 Tryk på knappen  (**Information**).
- 2 Tryk på fanen **Værktøjer**, og vælg derefter **Admin.indstillinger**.
- 3 Tryk på , indtil **Sikkerhedsindstillinger** vises, og vælg derefter **Sikkerhedsindstillinger**.
- 4 Vælg **Funktion Aktiveret**.
- 5 Tryk på , indtil **Fax** vises, og vælg derefter **Fax**.
- 6 Tryk på **Til** (kodeord).
- 7 Indtast et fire-cifret kodeord, og klik derefter på **OK**.
- 8 Sluk for printeren, og tænd den igen for at anvende indstillingerne.

Sådan kontrolleres, om faxen er blevet sendt:

Udskriver en jobhistorierapport. Oplysninger om udskrivning af en jobhistorierapport findes under “Rapport/liste”.

Modtagelse af en fax

Om modtagetilstande

 **BEMÆRK:** Hvis du vil benytte **Telephone/fax** eller **Telefonsvarer/fax**, skal du tilslutte en telefonsvarer til telefonbøsningen ( PHONE) på bagsiden af printeren.

Når hukommelsen er fuld, modtages faxen i **Telefontilstanden**.

Ilægning af papir til modtagelse af faxer

Anvisningerne til ilægning af papir i papirbakken er de samme, uanset om du udskriver, faxer eller kopierer, bortset fra at faxer kun kan udskrives på papir i størrelserne Brev, A4 og Legal. Flere oplysninger om ilægning af papir fremgår under “Ilægning af udskrivningsmedier”. Flere oplysninger om indstilling af papirtype og -størrelse i bakken fremgår under “Retningslinjer for udskrivningsmedier”.

Automatisk modtagelse af en fax i faxtilstand

Printeren er indstillet til Fax-tilstanden fra fabrikken.



Hvis du modtager en fax, skifter printeren automatisk til faxtilstand efter et specificeret tidsrum og modtager faxen.

Hvis du vil indstille det interval, hvorefter printeren skifter til faxmodtagetilstand efter at have modtaget et indkommende opkald, se "Tilgængelige faxindstillinger".

Manuel modtagelse af en fax i telefontilstand


Du kan modtage en fax ved at løfte røret på håndsættet på en ekstern telefon, og derefter trykke på fjernmodtagekoden (se "Tilgængelige faxindstillinger"). Du kan også modtage en fax ved at vælge Manuel modtagelse i Lagt på.

Sådan modtages en fax ved at vælge Manuel modtagelse:

- 1 Når den eksterne telefon ringer, tages rør af håndsættet, og der kontrolleres for en faxtone.
- 2 Efter at du har konstateret faxtonen, tryk på knappen  (Hjem).
- 3 Tryk på Fax.
- 4 Tryk på Lagt på.
- 5 Vælg Modus, og vælg derefter Manuel modtagelse.
- 6 Tryk på knappen  (Start).
- 7 Læg røret på på den eksterne telefon.

Printeren påbegynder modtagelsen af faxen og vender tilbage til standby-tilstand, når modtagelsen er gennemført.

Automatisk modtagelse af en fax i telefon/fax eller Telefonsvarer/fax

Hvis du vil bruge tilstandene Telefon/fax eller telefonsvarer/fax, skal du slutte en ekstern telefon til telefonbøsningen () bag på printerens.

Hvis den kaldende efterlader en besked, gemmer telefonsvareren beskeden som normalt. Hvis printeren hører en faxtone på linjen, påbegynder den automatisk modtagelse af faxen.


For detaljer om modus Telefon/fax eller Telefonsvarer/fax henvises til "Tilgængelige faxindstillinger".



BEMÆRK: Hvis du har indstillet printeren til Telefonsvarer/fax, og din telefonsvarer er slukket, eller der ikke er sluttet en telefonsvarer til printerens, skifter printeren automatisk til Fax-tilstand efter et foruddefineret tidsrum.

Manuel modtagelse af en fax ved hjælp af ekstern telefon (fjernservice)

Du kan manuelt modtage en fax fra den eksterne telefon, uden at skulle gå hen til printerens.

For at modtage en fax manuelt ved brug af den eksterne telefon, skal du tilslutte en ekstern telefon til telefonkonnektoren () bag på printerens og også sætte Fjernmodtagelse på Til.

Når du modtager et opkald på den eksterne telefon og hører en faxtone, skal du indtaste den to-cifrede kode på den eksterne telefon.

Printeren modtager dokumentet.

Når du indtaster en fjernmodtagekode på den eksterne telefon, skal du trykke langsomt på taltasterne i rækkefølge. Hvis du stadig kan høre faxtonen fra fjerntelefaxen, skal du forsøge at indtaste den to-cifrede kode igen.

Standard fjernmodtagekoden er 00. Du kan ændre det to-cifrede nummer, præcis som du vil. Flere oplysninger om ændring af koden findes under "Tilgængelige faxindstillinger".






BEMÆRK: Indstil din eksterne telefons opkaldssystem til DTMF.

Modtagelse af faxer via DRPD

DRPD er en serviceydelse fra telefonselskabet, som sætter brugeren i stand til at benytte en enkelt telefonlinje til at besvare opkald til flere forskellige telefonnumre. Det specifikke nummer, som den kaldende ringer op til, identificeres ved forskellige ringemønstre, som består af varierende kombinationer af lange og korte ringelyde.

Før du benytter funktionen Distinctive Ring Pattern Detection, skal telefonselskabet installere en specifik ringeservice på telefonlinjen. Hvis du vil konfigurere Distinctive Ring Pattern Detection, skal du have adgang til en yderligere telefon, eller du skal få en medhjælper til at ringe til dit faxnummer udefra.

Sådan konfigureres DRPD:

- 1 Tryk på knappen  (Information).
- 2 Tryk på fanen **Værktøjer**, og vælg derefter **Admin.indstillinger**.
- 3 Tryk på , indtil **Faxindstillinger** vises, og vælg derefter **Faxindstillinger**.
- 4 Vælg **Faxlinjeindstillinger**.
- 5 Tryk på , indtil **DRPD-mønster** vises, og vælg derefter **DRPD-mønster**.
- 6 Vælg det ønskede mønster, og klik derefter på **OK**.
- 7 Sluk for printeren, og tænd den igen for at anvende indstillingerne.

Hvis du vil kunne modtage faxer i DRPD, skal du indstille menuen til DRPD. Flere oplysninger findes under "Tilgængelige faxindstillinger".



Din printer kan benytte syv DRPD-mønstre. Hvis dit telefonselskab tilbyder denne service, skal du spørge hos telefonselskabet, hvilket mønster du skal benytte for at bruge servicen.

Modtagelse af faxer i hukommelsen

Da printeren er en multitask-enhed, er den i stand til at modtage faxer, mens du laver kopier eller printer. Hvis du modtager en fax, mens du er i gang med at kopiere eller udskrive, eller hvis du løber tør for papir, lagrer printeren de indkommende faxer i hukommelsen. Så snart du er færdig med at kopiere, udskrive eller ilægge forbrugsstoffer, udskriver printeren automatisk faxen.

Forespørgselsmodtagelse

Du kan vælge at modtage faxer fra fjerntelefaxen, når det passer dig bedst.

- 1 Tryk på knappen  (Hjem).
- 2 Tryk på **Fax**.
- 3 Tryk på **Lagt på**.
- 4 Vælg **Modus**, og vælg derefter **Manuel forespørgsel**.
- 5 Indtast fjernmaskinens faxnummer ved brug af taltastaturet.
- 6 Tryk på knappen  (**Start**) for at begynde modtagelse af faxen.




Automatisk opkald

Hurtigopkald


Du kan lagre op til 200 hyppigt kaldte numre på hurtigopkaldsplaceringer (001–200).

Når et hurtigopkaldsjob er specificeret i forsinket fax eller genopkald, kan du ikke ændre hurtigopkaldsnummeret fra betjeningspanelet eller **Dell Printer Configuration Web Tool**.





Indstilling af hurtigopkald

- 1 Tryk på knappen  (Information).
- 2 Tryk på fanen **Værktøjer**, og vælg derefter **Admin . indstillinger**.
- 3 Tryk på , indtil **Telefonbog** vises, og vælg derefter **Telefonbog**.
- 4 Vælg **Enkeltpersoner**.
- 5 Tryk på knappen , indtil det ønskede hurtigopkaldsnummer imellem 1 og 200 vises, og tryk derefter på dette nummer.


For at springe til et specifikt hurtigopkaldsnummer, skal du indtaste det ønskede nummer og derefter # ved brug af taltastaturet.

- 6 Vælg tekstfeltet **Navn**.
- 7 Indtast navnet, og derefter **OK**.
- 8 Vælg tekstfeltet **Faxnummer**.
- 9 Indtast faxnummeret ved brug af det numeriske tastatur, og tryk derefter på **OK**.
Hvis du vil indsætte en pause imellem cifrene, skal du trykke på knappen  (**Genopkald/pause**).
“-” vises i displayet.
- 10 Klik på **OK**.
Gentag skridt 5 til 10, hvis du vil lagre flere faxnumre.
For at vende tilbage til skærmen **Information** trykkes på knappen **AC** (**Slet alle**).

Afsendelse af en fax ved hjælp af hurtigopkald


- 1 Læg dokumenterne/dokumentet med tekstsiden opad og øverste kant indad mod ADF'en.
ELLER
Læg et enkelt dokument med tekstsiden nedad på glaspladen, og luk dokumentlåget.
Se “Ilægning af et originaldokument” for detaljer om ilægning af et dokument.
- 2 Tryk på knappen  (**Hjem**).
- 3 Tryk på **Fax**.
- 4 Tryk på .
- 5 Indtast hurtigopkaldsnummeret mellem 1 og 200 ved brug af det numeriske tastatur, og tryk derefter på .
- 6 Juster dokumentopløsningen, så den stemmer overens med dine faxbehov. (Flere oplysninger under “Justering af dokumentopløsningen”. Justering af kontrasten er beskrevet under “Justering af dokumentkontrasten”.)
- 7 Tryk på knappen  (**Start**) for at scanne data.

Hvis dokumentet er anbragt på dokumentglaspladen, anmodes du om næste side i displayet.

Hvis du ønsker at placere et nyt dokument, erstat dokumentet med et nyt dokument, og tryk derefter på knappen  (**Start**).

Når du er færdig med at ilægge dokumenter, skal du vælge **Send nu**.

Der kaldes automatisk op til det hurtigopkaldsnummer, som er gemt på hurtigopkaldspositionen. Dokumentet sendes, når fjerntelefaxen svarer.




 **BEMÆRK:** Hvis du bruger en stjerne (*) i det første tal, kan du sende dokumentet til flere positioner. Hvis du f.eks. indtaster 00*, kan du sende dokumentet til de lokaliteter, der er registreret fra 001 til 009.

Gruppeopkald

Hvis du hyppigt sender det samme dokument til samme destinationer, kan du oprette en gruppe med disse destinationer og lagre dem under en enkeltcifret gruppeopkaldsposition. På denne måde bliver du i stand til at benytte en gruppeopkaldsnummer til at sende det samme dokument til samtlige destinationer i gruppen.


 **BEMÆRK:** Du kan ikke medtage et gruppeopkaldsnummer i et yderligere gruppeopkaldsnummer.


Indstilling af gruppeopkald

- 1 Tryk på knappen  (**Information**).
- 2 Tryk på fanen **Værktøjer**, og vælg derefter **Admin . indstillinger**.
- 3 Tryk på , indtil **Telefonbog** vises, og vælg derefter **Telefonbog**.
- 4 Vælg **Grupper**.
- 5 Tryk på knappen , indtil det ønskede gruppe imellem 1 og 6 vises, og tryk derefter på dette gruppeopkaldsnummer.

Hvis der allerede er lagret et hurtigopkaldsnummer på den lokalitet, som du vælger, vises navnet og antallet af poster gemt i det pågældende gruppeopkaldsnummer.





- 6 Vælg tekstfeltet **Indtast gruppenavn**.
- 7 Indtast navnet, og derefter **OK**.
- 8 Vælg **Tilføj fra adressebog**.

 **BEMÆRK:** Faxnummeret skal være registreret, inden du kan vælge **Tilføj fra adressebog**.


- 9 Tryk på knappen , indtil det ønskede hurtigopkaldsnummer vises, og tryk derefter på dette hurtigopkaldsnummer.
- 10 Klik på **Ok**, og derefter på **OK** igen.
Gentag skridt 5 til 11, hvis du vil lagre flere gruppeopkaldsnumre.
For at vende tilbage til skærmen **Information** trykkes på knappen **AC (Slet alle)**.

Redigering af gruppeopkald

Du kan slette et specifikt hurtigopkaldsnummer fra en valgt gruppe eller føje et nyt nummer til den valgte gruppe.

- 1 Tryk på knappen  (**Information**).
- 2 Tryk på fanen **Værktøjer**, og vælg derefter **Admin . indstillinger**.
- 3 Tryk på , indtil **Telefonbog** vises, og vælg derefter **Telefonbog**.
- 4 Vælg **Grupper**.
- 5 Tryk på knappen , indtil det gruppeopkaldsnummer, som du vil redigere, vises, og tryk derefter på dette gruppeopkaldsnummer.
- 6 Vælg **Rediger**.
- 7 Vælg tekstfeltet **Indtast gruppenavn**.
- 8 Indtast et nyt navn, og tryk derefter på **OK**.
- 9 Sådan sletter du et hurtigopkaldsnummer fra gruppeopkaldsnummeret:
 - a Tryk på knappen , indtil det hurtigopkaldsnummer, som du vil redigere, vises, og tryk derefter på dette hurtigopkaldsnummer.
 - b Vælg **Fjern**.

10 Sådan tilføjer du et nyt hurtigopkaldsnummer til gruppeopkaldsnummeret:

- a Vælg Tilføj fra adressebog.
- b Tryk på knappen , indtil det ønskede hurtigopkaldsnummer vises, og tryk derefter på dette hurtigopkaldsnummer.
- c Klik på OK.

11 Klik på OK.

Hvis du vil slette et eksisterende gruppeopkaldsnummer, skal du trykke på gruppeopkaldsnummeret og derefter vælge Fjern.

Hvis du vil redigere et andet gruppeopkaldsnummer, skal du gentage skridt 5 til 11.

For at vende tilbage til skærmen **Information** trykkes på knappen **AC** (Slet alle).

Afsendelse af en fax med gruppeopkald (transmission til flere adresser)

Du kan benytte gruppeopkald til udsendelser eller forsinkede transmissioner.

Følg proceduren for den ønskede aktivitet. (Forsinket transmission er beskrevet under “Specifikation af faxindstillinger”.)

Du kan benytte et eller flere gruppenumre i én arbejdsgang. Fortsæt derefter proceduren for at færdiggøre den ønskede aktivitet.

Printeren scanner automatisk dokumentet, som er lagt i DADF eller på glaspladen, til hukommelsen. Printerens kalder op til hvert af numrene, der er indeholdt i gruppen.

Udskrivning af en hurtigopkaldsliste

Du kan kontrollere dine indstillinger for automatiske opkald ved at udskrive en hurtigopkaldsliste.

Oplysninger om udskrivning af en hurtigopkaldsliste findes under “Rapport/liste”.



Telefonbog

Du kan vælge eller søge blandt de registrerede telefonnumre fra telefonbøgerne.


- 1 Læg dokumenterne/dokumentet med tekstsiden opad og øverste kant indad mod ADF'en.
ELLER

Læg et enkelt dokument med tekstsiden nedad på glaspladen, og luk dokumentlåget.

Se “Ilægning af et originaldokument” for detaljer om ilægning af et dokument.


- 2 Tryk på knappen  (Hjem).
- 3 Tryk på Fax.
- 4 Vælg , og vælg derefter et af følgende:


Sådan vælges fra den lokale telefonbog:


- a Vælg Maskinadressebog - Enkeltpersoner: eller Maskinadressebog - Grupper.
- b Tryk på knappen , indtil det ønskede hurtigopkaldsnummer eller gruppeopkaldsnummer vises, og tryk derefter på dette hurtigopkaldsnummer eller gruppeopkaldsnummer.
- c Klik på OK.


Sådan søges fra servertelefonbogen:

- a Vælg **Søg** i netværksadressebog.
- b Angiv et nøgleord ved brug af tastaturet, og tryk derefter på knappen **OK**.
- c Vælg en modtager fra det søgeresultatet, og tryk derefter på **OK**.

 **BEMÆRK:** Se "Adressebog" for at få flere oplysninger om adressebog og serveradressebog.

 **BEMÆRK:** Flere oplysninger om **Søg** i netværksadressebog findes i "Brug af serveradressebogen og servertelefonbogen".


 **BEMÆRK:** Et faxnummer skal være registreret, inden du kan vælge Adressebog.

- 5 Tryk på knappen  (**Start**) for at begynde afsendelse af faxen.




Andre måder at faxe på

Brug af sikker modtagetilstand

Det kan være nødvendigt at forhindre uvedkommende i at se eller læse dine modtagne faxer. Du kan aktivere den sikrede faxtilstand ved hjælp af funktionen **Sikker modtagelse** for at begrænse udskrivningen af de modtagne faxer, når printeren står uden overvågning. I den sikrede faxtilstand gemmes samtlige faxer i hukommelsen. Når tilstanden deaktiveres, bliver de lagrede faxer udskrevet.


 **BEMÆRK:** Før brugen skal det sikres, at Panellås er aktiveret.

Sådan aktiveres sikker modtagetilstand:

- 1 Tryk på knappen  (**Information**).
- 2 Tryk på fanen **Værktøjer**, og vælg derefter **Admin. indstillinger**.
- 3 Tryk på , indtil **Faxindstillinger** vises, og vælg derefter **Faxindstillinger**.
- 4 Vælg **Indgående standarder**.
- 5 Tryk på , indtil **Sikker modtagelse** vises, og vælg derefter **Sikker modtagelse**.
- 6 Vælg **Sik. modt. indst.**
- 7 Tryk på **Aktiver**.
- 8 Indtast et fire-cifret kodeord, og klik derefter på **OK**.
- 9 For at vende tilbage til skærmen **Information** trykkes på knappen **AC (Slet alle)**.

Når der modtages en fax i den sikrede modtagetilstand, lagrer printeren den i hukommelsen, og **Sikker faxmodtagelse** aktiveres på skærmen **Jobstatus** for at angive, at der er lagret en fax.

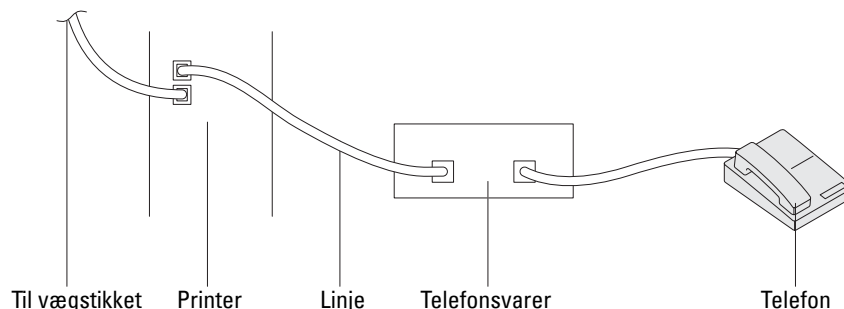
Sådan udskrives modtagne dokumenter:

- 1 Tryk på knappen  (**Jobstatus**).
- 2 Vælg **Sikker faxmodtagelse**.
- 3 Indtast et fire-cifret kodeord, og klik derefter på **OK**.
Faxerne, som er lagret i hukommelsen, udskrives.

Sådan deaktiveres sikker modtagetilstand:

- 1 Følg skridtene fra 1 til 6 i "Sådan aktiveres sikker modtagetilstand.", og vælg **Sik. modt. indst.**
- 2 Tryk på **Deaktiver**.
For at vende tilbage til skærmen **Information** trykkes på knappen **AC (Slet alle)**.

Brug af en telefonsvarer



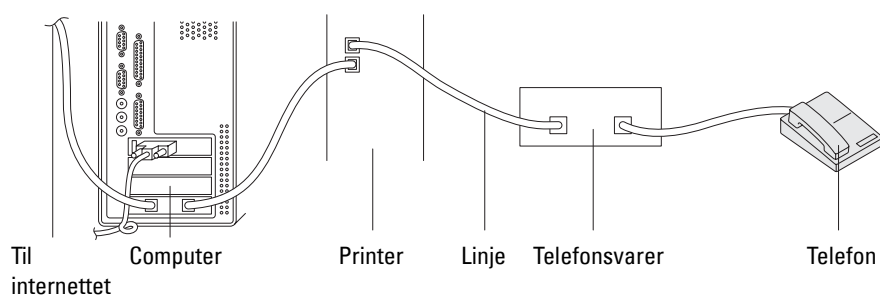
Du kan tilslutte en telefonsvarer på bagsiden af printeren som vist ovenfor.

- Indstil printeren til **Telefonsvarer/fax**, og indstil **Automodt. svar/FAX>Hjem** for at angive tidsintervallet for telefonsvareren.
- Når telefonsvareren besvarer opkaldet, overvåger og overtager printeren linjen, hvis der modtages faxtoner, hvorefter den påbegynder modtagelsen af faxen.
- Hvis telefonsvareren er slukket, skifter printeren automatisk til **Fax**, når en ringetone har lydt i et foruddefineret tidsrum.
- Hvis du besvarer opkaldet og hører faxtoner, besvarer printeren opkaldet, hvis du indstiller **LagtPå til Til** (du vil kunne høre tale eller faxtoner fra fjerntelefaxen) og derefter trykker du på knappen **► (Start)** og lægger røret på.

ELLER

Indtast den tocifrede fjermodtagekode, og læg røret på.

Brug af et computermodem




Hvis du vil bruge modemmet i computeren til at sende fax eller til opkaldeforbindelser til internettet, skal du slutte modemmet til bøsningen bag på printeren sammen med telefonsvareren som vist ovenfor.

- Indstil printeren til **Telefonsvarer/fax**, og indstil **Automodt. svar/FAX>Hjem** for at angive tidsintervallet for telefonsvareren.
- Deaktiver computermodemets faxmodtagefunktion.
- Benyt ikke computermodemmet, hvis printeren er i gang med at sende eller modtage en fax.
- Følg anvisningerne, der fulgte med til computermodemmet og faxprogrammet, hvis du vil sende faxer via computermodemmet.




Udskrivning af en rapport

Nedenstående rapporter kan være nyttige ved brug af fax:

 **BEMÆRK:** Oplysninger om andre rapporter og om udskrivning af en rapport findes under "Rapport/liste".

Hurtigopkald	Denne liste viser alle numrene, der i øjeblikket er gemt i printerens hukommelse som hurtigopkaldsnumre.
Adressebog	Denne liste viser alle de adresser, der i øjeblikket er lagret i printerens hukommelse som Adressebogsinformation.
Serveradresse	Denne liste viser alle de numre, der i øjeblikket er lagret i printerens hukommelse som Serveradresseinformation.
Faxaktivitet	Denne rapport viser oplysninger om de faxer, du for nylig har modtaget eller sendt.
Fax venter	Denne liste viser status på ventende faxer. Du kan udskrive denne liste for at bekræfte dine ændringer efter at have redigeret eventuelle indstillinger.
Udsk.måler	Denne rapport viser det samlede antal udskrevne sider. Rapporten har titlen Dell ColorTrack-Rapport .

Ændring af indstillinger

- 1 Tryk på knappen  (Information).
- 2 Tryk på fanen **Værktøjer**, og vælg derefter **Standardindstillinger**.
- 3 Tryk på **Faxstandarder**.
- 4 Tryk på , indtil den ønskede menu vises, og vælg den derefter.
- 5 Tryk på , indtil den ønskede indstilling vises, eller indtast en værdi med taltastaturet, og klik derefter på **OK**.
For at vende tilbage til skærmen **Information**, tryk på knappen **AC** (Slet alle).

Bliv bekendt med din printer

23 Forklaring af din printer-software	401
24 Udskrivning med ColorTrack (ekstern godkendelse)	417
25 Brug af serveradressebogen og servertelefonbogen	425
26 Anvendelse af digitalte certifikater.....	427
27 Forklaring af fonte	439
28 Forklaring af printermeddelelser	447
29 Specifikationer	459

Forklaring af din printer-software

Brug *Software and Documentation* skiven, som blev leveret med din printer, til at installere en kombination af software-programmer, afhængigt af dit operativsystem.

Printerstatusvindue

Vinduet **Printerstatus** gør dig opmærksom på en advarsel, eller når der opstår en fejl, hvis der f.eks. opstår papirstop, eller toneren er ved at være opbrugt.

Som standard starter vinduet **Printerstatus** kun, når der opstår en fejl. Når der opstår en fejl, kommer fejlmeddelelsen frem på vinduet **Printerstatus**. Du kan indstille **Printerstatusvinduet** til altid at starte, når der udskrives i **Egenskaber for printerstatusvindue**.

Du kan også kontrollere tonerniveauet, mængden af papir, der er tilbage eller konfigurationen af alternativer for printeren.

Status Monitor Konsol

Brug **Status Monitor Konsol** til at styre flere eksemplarer af **Statusvindue** for en bestemt printer.

Vælg en printer fra listevisningen (eller **Printervalg**) ved at klikke på dens navn for at åbne et **Statusvindue** for en bestemt printer.

Dell™ Supplies Management System


Du kan åbne dialogboksen **Dell Supplies Management System** fra **Alle programmer**-menuen eller skrivebordsikonet.

Du kan bestille tilbehør pr. telefon eller på Internettet.

- 1 Klik på **Start** → **Alle programmer** → **Dell printere** → **Supplerende farvelasersoftware** → **Dell Supplies Management System**.

Vinduet **Dell Supplies Management System** vises.

- 2 Vælg din printer på listen **Vælg Printermodel**.
- 3 Hvis du bestiller over Internettet:
 - a Vælg et URL fra **Vælg genbestillings-URL** listen.
 - b Klik på **Besøg Dell-websted for bestilling af printertilbehør**.

 **BEMÆRK:** Når du ikke får information fra printeren automatisk ved to-vejs kommunikationen, vises et vindue, der beder dig om at indtaste servicemærket. Skriv dit Dell printer-servicemærket i det dertil beregnede felt. Dit servicemærke er placeret på indersiden af printerens frontdæksel.

- 4 Hvis du bestiller pr. telefon, skal du ringe til det nummer, som vises under sektionen **Bestil pr. telefon**.

Værktøj til at lave brugeropsætningsdisk

Værktøj til at lave brugeropsætningsdisk-programmet, som findes i mappen **MakeDisk** i mappen **Hjælpeprogrammer** på *Software and Documentation* skiven og printerdriverne, som findes på *Software and Documentation* skiven, anvendes til at lave driverinstallationspakker, som indeholder bruger-driverindstillinger. En driverinstallationspakke kan indeholde en gruppe lagrede printerdriver-indstillinger og andre data for ting som f.eks.:

- Udskrivningsretning og Flere-op (dokumentindstillinger)
- Vandmærker
- Font-referencer

Hvis du vil installere printerdriveren med de samme indstillinger på flere computere, der kører det samme operativsystem, skal du lave en opsætningsdisk på en floppydisk eller på en server på netværket. Brug af den opsætningsdisk, du har lavet, reducerer den arbejdsomængde, som kræves, når du installerer printerdriveren.

- Installer printerdriveren på den computer, som opsætningsdisken laves på.
- Opsætningsdisken kan kun anvendes på det operativsystem, som disken blev lavet på, eller på computere, som kører det samme operativsystem. Lav en separat opsætningsdisk for hver af operativsystemerne.

Opdatering af software

Firmware- og/eller driveropdateringer kan hentes fra Dell-support websiden på support.dell.com.

Printerhjælpeprogram

Du kan åbne **Statusvindue**, **Værktøjskasse**, **Opdater**, **Fejlfinding**, **Adressebogseditor**, **ScanKnap-kontrol** og **Dell ScanCenter** ved hjælp af **Hurtigstart hjælpeprogram**-vinduet.



BEMÆRK: **Hurtigstart Hjælpeprogram** understøttes kun på Microsoft® Windows®.

For at benytte **Hurtigstart hjælpeprogram**, skal du vælge at installere **Hurtigstart hjælpeprogrammet**, når du installerer Dell-softwaren.

Følg trinene nedenfor for at installere Dell-softwaren.

- 1 Sæt *Software and Documentation* skiven i din computer, og klik **setup_assist.exe** for at begynde **Nem klargøringsnavigator**.
- 2 Klik på **Installer driver og software**.
- 3 Følg instruktionerne på skærmen.

For at åbne vinduet **Hurtigstart hjælpeprogram**:

- 1 Klik på **Start** → **Alle programmer** → **Dell-printere** → **Supplerende farvelasersoftware** → **Hurtigstart hjælpeprogram**.



Quick Launch Utility-vinduet har syv knapper: **Statusvindue**, **Værktøjskasse**, **Opdaterer**, **Fejlfinding**, **Adressebogseditor**, **ScanKnap-kontrol** og **Dell ScanCenter**.

For at forlade **Quick Launch Utility**-vinduet:

- 1 Klik på knappen **Luk (x)** øverst til højre i vinduet.
For at få detaljer skal du klikke **Hjælp** for hvert program.

Statusvindue

Statusvindue-knappen åbner **Printerstatus**-vinduet. For yderligere information omkring brugen af **Statusvindue**, henvises til “**Printerstatusvindue**”.

Værktøjskasse

Knappen **Værktøjskasse** åbner **Værktøjskassen**. For yderligere information omkring brugen af **Værktøjskasse**, henvises til “**Forklaring af Værktøjskasse-menuerne**”.

Opdaterer

Opdaterer-knappen opdaterer **Dell**-softwaren og **printer-firmware**n.

Fejlfinding

Fejlfinding-knappen åbner **Fejlfindingsoversigten**, der giver dig mulighed for selv at løse problemer.

Adressebogseditor

Knappen **Adressebogseditor** åbner **Adressebogseditoren**, som gør dig i stand til at registrere kontaktinformation såsom tlf. numre og e-mailadresse. For yderligere information omkring brugen af **Adressebogseditor**, henvises til “**Brug af Adressebogseditor**”.

ScanKnap-kontrol

Knappen **ScanKnap-Kontrol** åbner **ScanKnap-kontrollen**, som giver dig mulighed for at angive hvordan **ScanKnap-kontrollen** opfører sig til scanningsbegivenheder, som enheden genererer (Kun USB-tilslutning). For yderligere information omkring brugen af **ScanKnap-kontrollen**, henvises til "Scanning fra betjeningspanelet - Scan til program".

Dell ScanCenter

Knappen **Dell ScanCenter** åbner **Dell ScanCenter**, der er et **PaperPort**[®]-program, som giver dig mulighed for at scanne og sende indscanningerne direkte til **PaperPort** eller andre programmer på din computer, uden først at køre **PaperPort**-programmet. For yderligere oplysninger om anvendelsen af **Dell ScanCenter**, henvises til "Dell ScanCenter" eller hjælpemenuen i **PaperPort**.

Adressebog

Der er adskillige adressebøger, der er tilgængelige for scannings- og faxfunktioner. Adressebøgerne hjælper dig med at organisere kontaktinformation såsom e-mailadresser, faxnumre samt serverinformation, og vde vælger modtageren hurtigt modtageren lokaliserer adresserne. Adressebog-dataene kan fås fra printeren eller en fjern LDAP-server.



BEMÆRK: Telefonbogen er beskrevet som en af Adressebøgerne i dette afsnit.



BEMÆRK: Flere oplysninger om installering af LDAP-serveren, henvises til "LDAP-server" og "LDAP-brugertildeling". Oplysninger om hvordan man opnår e-mail-adresser i faxnumre fra LDAP-serveren findes under "Brug af serveradressebogen og servertelefonbogen".

Adressebogstyper

- E-mailadressebog (for Scan til e-mail)
E-mailadresser registreret, for at sende det scannede dokument via e-mail
- E-mailgruppe (for Scan til E-mail)
Grupper af e-mailadresser registreret, for at sende det scannede dokument via e-mail
- LDAP-server adressebog (for Scan til e-mail)
E-mail-adresser registreret i LDAP-serveren for at sende det scannede dokument via e-mail
- Netværksadressebog (for Scan til netværk)
Computer- og FTP-serverinformation der er registreret for at sende det scannede dokument til en computer eller FTP-server
- Telefonbog (til Fax)
Faxnumre, der er registreret for at sende dokumenter fra din printer
- Gruppeopkald (til Fax)
Gruppe af faxnumre, der er registreret for at sende dokumenter fra din printer
- LDAP-servers telefonbog (til Fax)
Faxnumre registreret i LDAP-serveren for at sende dokumenter fra din printer
- PC-fax's adressebog (til Direct Fax)
Faxnumre registreret, for at sende dokumenter fra din computer
- PC-fax's adressebog for grupper (til Direct Fax)
Gruppe af faxnumre registreret, for at sende dokumenter fra din computer

Tilføj og rediger optegnelser til adressebøgerne


Der er følgende tre måder at tilføje eller redigere optegnelser til adressebøgerne:

- Printerens betjeningspanel
- Adressebogseditor
- Dell Printer Configuration Web Tool

Funktioner	Egenskaber	Adressebogstyper	Registrering af optegnelse		
			Printerens betjeningspanel	Adressebogseditor	Dell Printer Configuration Web Tool
Scan	E-mail	Adressebog	-	●	●
		E-mailgruppe	-	●	●
		Serveradressebog (LDAP-server)	-	-	-
	Netværk	Adressebog	-	●	●
Fax	Fax	Telefonbog	●	●	●
		Gruppeopk.	●	●	●
		Servertelefonbog (LDAP-server)	-	-	-
	Direkte fax	PC-faxadressebog	-	●	-
		PC-faxadressebog - gruppe	-	●	-


Brug af printerens betjeningspanel


Du kan indtaste faxnumre direkte på betjeningspanelet.

 **BEMÆRK:** For oplysninger om installering af en ny optegnelse, henvises til "Indstilling af hurtigopkald".

Brug af Adressebogseditor


Du kan bruge den **Adressebogseditor**, der er installeret på din computer til at tilføje eller redigere optegnelser. **Adressebogseditor** synkroniseres med adressebøgerne i din printer og opdateres samtidigt med, at du gemmer ændringerne i **Adressebogseditor**.

 **BEMÆRK:** Dette værktøj understøttes på både Microsoft Windows og Apple Macintosh.

 **BEMÆRK:** Når printerens og din computer er forbundet via USB, skal du installere scannerdriveren.

Med **Adressebogseditoren** kan du:

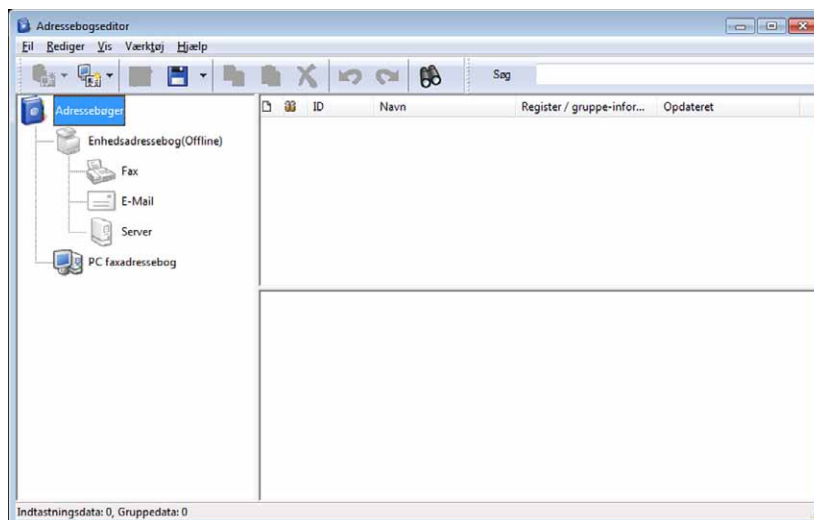
- Automatisk modtage data fra printerens adressebøger ved opstart
- Synkronisere med printerens
- få mulighed for at importere adressebogsdata fra CSV-fil, WAB-fil, MAPI og LDAP-server
- få mulighed for at eksportere adressebogsdata ind i en CSV-fil

 **BEMÆRK:** Rediger ikke den eksporterede CSV-fil med andre programmer end **Adressebogseditoren**. Redigering af den eksporterede CSV-fil med andre programmer end **Adressebogseditoren** kan ødelægge adressedataene.

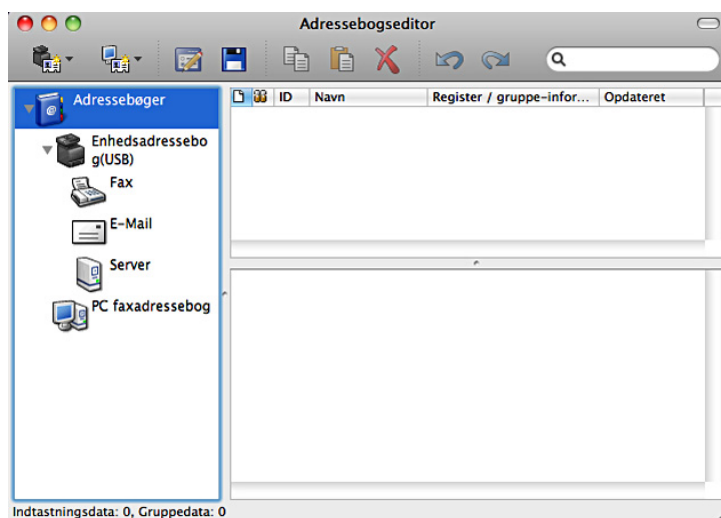
Adressebogspanel

Der er to adressebøger, som du kan kontrollere i **Adressebogseditoren**: Enheds-adressebog til Fax, e-mail samt server og PC-fax's adressebog for Direct Fax.

For Microsoft Windows:



For Apple Macintosh:



- **Enhedsadressebog**
 - **Fax**

Links til printerens Adressebog for faxfunktion. Du kan registrere op til 200 faxnumre og 6 grupper med 200 faxnumre.
 - **E-mail**


Links til printerens Adressebog for scanning til e-mailfunktion. Du kan registrere op til 100 e-mailadresser og 10 grupper med 10 e-mailadresser.
 - **Server**

Links til printerens Adressebog for Scan til netværkfunktion. Du kan registrere op til 32 serverinformationer.
- **PC-faxadressebog**

Du kan kontrollere PC-faxadressebogen for brugen af direkte faxfunktion på din computer. Du kan registrere op til 500 faxnumre og 500 grupper med 30 faxnumre.


Rediger en optegnelse:


- 1 Vælg en Adressebog, hvor den optegnelse, du ønsker at redigere, er gemt.
- 2 Vælg en optegnelse, som du ønsker at redigere.
- 3 Klik på **Rediger** og indtast ny information.
- 4 Klik på **Gem** for at gemme ændringerne.

 **BEMÆRK:** Når adressebogs-optegnelserne er opdateret, synkroniseres den med printeren og den opdaterer samtidig din printers adressebog.

Ved brug af Dell Printer Configuration Web Tool

Du kan bruge Dell Printer Configuration Web Tool ved at benytte en almindelig web browser.

 **BEMÆRK:** For oplysninger om installation af en ny optegnelse, henvises til "Adressebog".

 **BEMÆRK:** Når adressebogs-optegnelserne er opdateret, synkroniseres den med printeren og den opdaterer samtidig din printers adressebog.

Status Monitor Widget for Macintosh

Status Monitor Widget er et hjælpeprogram til printeren, der sørger for effektiv brug af printeren gennem udveksling af information mellem Macintosh og printeren.

Status Monitor Widget-funktion

- Overvågning af Dell-printere.
Giver dig mulighed for at kontrollere de Dell-printere, der aktuelt er forbundet til din Macintosh
- Modtagning af Alarmer
Alarmerer dig om problemer såsom papirstop eller lavt tonerniveau
- Bestilling af tilbehør
Giver dig mulighed for adgang til websiden for bestilling af tilbehør

Inden installation af Status Monitor Widget

Operativsystemer


- Mac OS X 10.4.11
- Mac OS X 10.5
- Mac OS X 10.6
- Mac OS X 10.7
- Mac OS X 10.8

Netværksprotokoller og interface

- LPR
- Port 9100
- Bonjour
- USB 2.0 og 1.1 (Ved forbindelse til adskillige printere af den samme model via USB-kabler, kan kun den printer, der genkendes først, blive overvåget i **Status Monitor Widget**.)

Installation af Status Monitor Widget

- 1 Dobbeltklik på ikonet **Status Monitor Installation** i Finder-vinduet.
- 2 Følg instruktionerne på skærmen.
Når skærmen **Installation** er gennemført vises, er installationen afsluttet.

 **BEMÆRK:** Indtastning af det administrative loginnavn og kodeord er påkrævet under installationsprocessen.

Åbning og lukning af Status Monitor Widget

Åbning af Status Monitor Widget


- 1 Klik på Dashboard-ikonet i Dock for at starte Dashboard.



- 2 Klik på Plus (+)-tegnet for at vise Widget-bjælken.



- 3 Klik på ikonet for **Status Monitor** i Widget-bjælken. **Printerstatusvinduet** vises.

 **BEMÆRK:** Hvis beskeden **Vælg en printer** vises, skal du vælge din printer i **Præferencer**. (For mere information omkring Præferencer, se "Præferencer".)



Lukning af Status Monitor Widget

- 1 Klik på Luk (x)-knappen i det øverste venstre hjørne på **Printerstatusvinduet**.




Printerstatusvindue

Når **Status Monitor Widget** er aktiveret, vises **Printerstatusvinduet** på Dashboardet.



Beskedområde i printerstatus

Viser en besked for den aktuelle printerstatus.


-  **BEMÆRK:** Status Monitor Widget får automatisk printerinformationen på det opdaterede interval, som kan specificeres i **Præferencer**. Ligeledes, opfriskes printerstatus, når Dashboardet startes eller **Præferencer** lukkes.
-  **BEMÆRK:** Hvis **Status Monitor Widget** ikke modtager respons fra printerens, vises beskeden **Kan ikke modtage printerinformation**.
-  **BEMÆRK:** Når printerens er forbundet med et USB-kabel, kan du ikke kontrollere printerens status under en udskrivning eller scanning.

Billedområde i Printerstatus

Viser billedet af printerens tilstand.

- Billede om anslået tonerniveau
Viser det anslåede tonerniveau for hver farve, hvis printerens fungerer ordentligt.



-  **BEMÆRK:** Hvis hjælpeprogrammet ikke modtager respons fra printerens, vil **Ukendt** toner-billede vises.
- Printerfejl-billede
Viser et indikationsbillede, når en fejl opstår.




En fejl er opstået, og printerens kan ikke benyttes.

Bestil tilbehør-knap

Klik på denne knap for at vise **Bestil**-vinduet.
For at skjule **Bestil**-vinduet, skal du klikke på **Bestil tilbehør** igen.

Information (i)-knap

Klik på denne knap for at åbne **Præferencer**.

-  **BEMÆRK:** Knappen **info (i)** vises i det nederste højre hjørne af vinduet, når cursoren er over **Printerstatusvinduet**. Knappen **info (i)** er en standardknap, der vises på tværs af alle widgets.

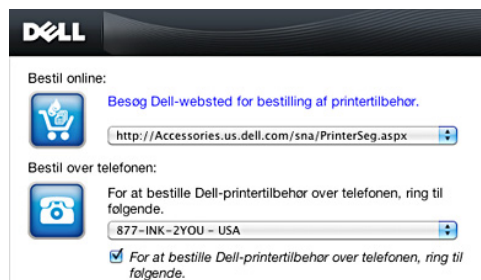
Bestil-vindue

Dette vindue giver dig information om bestilling af printertilbehør via telefon eller fra websiden.

For at åbne **Bestil**-vinduet:

- 1 Klik på **Bestil tilbehør** i **Printerstatusvinduet**.
Bestil-vinduet vises.

-  **BEMÆRK:** **Bestil**-vinduet vises, når tonerniveauet er lavt.



Bestil online

- Besøg Dell-websted for bestilling af printertilbehørs hyperlink
Klik på **Besøg Dell-websted for bestilling af printertilbehørs** hyperlink for at få adgang til websiden for bestilling af Dell-printertilbehør.
- URL-liste
Viser en liste over tilgængelige URL'er, hvor du kan bestille Dell-printertilbehør.
Vælg en URL-adresse, når **Besøg Dell-websted for bestilling af printertilbehørs** hyperlink bliver klikket.

Bestil pr. telefon

- Telefonnummerliste
Viser en liste over tilgængelige telefonnumre, som du kan ringe for at bestille Dell-printertilbehør.
- Opdater telefonkontakter under genstart af kontrolboks
Markér dette afkrydsningsfelt for jævnlig opdatering af telefonnummerlisten.

Dell og miljøet


Klik på hyperlinket for at komme til webstedet om genbrug.

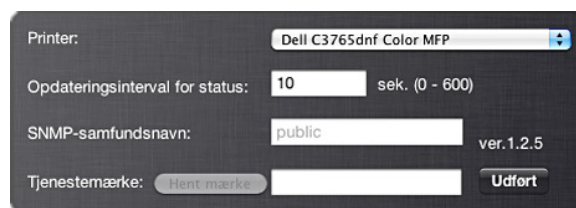
Præferencer

For at åbne **Præferencer**:

- 1 Klik på **info (i)** knappen i **Printerstatus** vinduet.

Præferencer vises.

 **BEMÆRK:** Knappen **info (i)** vises i det nederste højre hjørne af vinduet, når cursoren er over **Printerstatusvinduet**. Knappen **info (i)** er en standardknop, der vises på tværs af alle widgets.



Printer

Viser en liste over tilgængelige printemavne i rullemenuen. Den første printer, der er vist på denne liste, er sat som standard.

Opdateringsinterval for Status

Du kan specificere opdateringsintervallet for printerstatus. Som standard er den sat til at modtage printerinformation hver 10. sekund. Den kan indstilles fra 0 sekunder til 600 sekunder.

SNMP-samfundsnavn

Du kan skifte SNMP-samfundsnavnet (Simple Network Management Protocol), hvis du benytter standard samfundsnavn (offentligt). Op til 31 karakterer kan indtastes.

Servicemærke-knap

Klik på denne knap for at få servicemærket.



BEMÆRK: Du kan ikke få servicemærket, når printeren er forbundet med et USB-kabel.

udfør knap

Klik på denne knap for at vende tilbage til **Printerstatusvinduet**.

Status Monitor konsol for Linux

Status Monitor Konsol er et hjælpeprogram til printeren, der sørger for effektiv brug af printeren gennem udveksling af information mellem Linux og printeren.

Status Monitor Konsol-funktion

- Overvågning af Dell-printere.
Giver dig mulighed for at kontrollere de Dell-printere, der reelt er forbundet til din Linux.
- Modtagning af alarmer
Alarmerer dig om problemer såsom papirstop eller lavt tonerniveau.
- Bestilling af tilbehør
Giver dig mulighed for adgang til websiden for bestilling af tilbehør.

Inden installation af Status Monitor konsol



BEMÆRK: Status Monitor Konsol kræver, at følgende moduler installeres.

- Python, PyGTK, Net-SNMP, cups-libs og xdg-open

Bekræft venligst, at disse moduler er installeret inden du installerer Status Monitor Konsollen.



BEMÆRK: Status Monitor Konsol er tilgængelig, når printeren er forbundet til et netværk (LPR eller port 9100). USB-forbindelse understøttes ikke.

Distributioner

- Red Hat® Enterprise Linux® 5 Desktop
- Red Hat Enterprise Linux 6 Desktop
- SUSE® Linux Enterprise Desktop 10
- SUSE Linux Enterprise Desktop 11

Udskrivningssystem

- CUPS (Common Unix Printing System)

Installation af Status Monitor Konsol

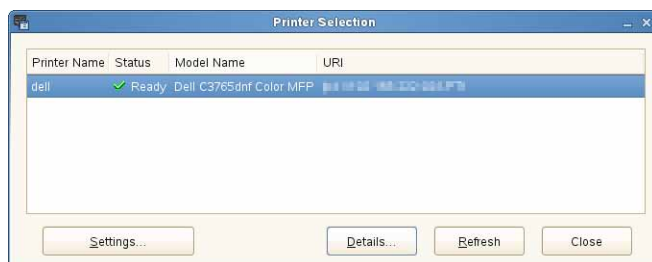
- 1 Aktiver terminalen og log ind som en superbruger.
- 2 Skriv følgende rpm-kommando i terminalvinduet.

```
# rpm -ivh (Skriv pakkens filnavn)
```

Opstart af Status Monitor Konsollen

- 1 Klik på Dell printere → Status Monitor Konsol
Valg af printer-vinduet vises.
For mere information omkring Valg af printer-vinduet, henvises til “Valg af Printer Selection”.
- 2 Vælg din printer.
Printerstatusvinduet vises.
For mere information omkring Printerstatusvinduet, henvises til “Printerstatusvindue”.
 - Du kan bestille tilbehør fra vinduet **Dell Supplies Management System**. Se “Dell Supplies Management System- vindue”.

Valg af Printer Selection



Printerliste

Alle de printere, der er registreret i CUPS (Common UNIX Printing System) vises på en liste

- Status ikoner:
 - ✓ Parat
 - ⚠ Ukendt/offline/lavt tonerniveau/lavt papirniveau
 - ✗ Dør åben/papirstop/ingen toner/mangler papir

Indstillinger-knap (Settings Button)

Klik på denne knap for at åbne Settings-vinduet.

Detaljer-knap (Details Button)

Klik på denne knap for at åbne Printerstatusvinduet. Hvis en ikke-understøttet printer vælges, vil den åbne Dell Printer Configuration Web Tool. Se “Dell™ Printer Configuration Web Tool” angående detaljer om Dell Printer Configuration Web Tool.

Opfrisk-knap (Refresh Button)

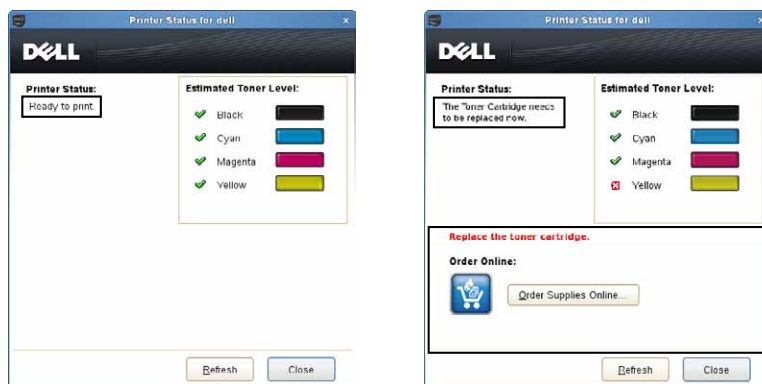
Klik på denne knap for at opdatere information for printerne.

Luk-knappen (Close)

Klik på denne knap for at lukke Printer Selection-vinduet.


Printerstatusvindue (Printer Status)

Når printeren er specificeret i Printer Selection -vinduet, vises Printerstatus-vinduet.



Beskedområde i printerstatus

Viser en besked for den aktuelle printerstatus.





 **BEMÆRK: Status Monitor konsol** får automatisk printerinformationen på det opdaterede interval, som kan specificeres i **Indstillinger** vinduet. Ligeledes bliver printerstatus opdateret, når der klikkes på **Refresh** (opfrisk).

 **BEMÆRK:** Hvis **Status Monitor Konsol** ikke modtager respons fra printeren, vises beskeden **Cannot get printer information**.

Billedområde i printerstatus

- Aktuelle tonerstatus-ikoner

Viser ikoner for den aktuelle status for hver toner.

-  Tonerniveauet er mere end 30 %.
-  Tonerniveauet er mindre end 29 %.
-  Tonerniveauet er mindre end 9 %.
-  Tonerniveauet er ukendt.

- Anslået tonerniveau billeder

Holder dig informeret om den mængde toner, der er tilbage for hver farve.

Toneralarm

Viser en alarmbesked, når enhvert resterende tonerniveau er lavt, tomt eller ukendt.

Bestil online

- Bestil forsyninger online-knappen

Klik på denne knap for at få adgang til webstedet for bestilling af Dell-printertilbehør. Denne knap vises, når mængden af toner bliver mindre end 30 %.

Opfrisk-knappen (Refresh Button)

Klik på denne knap for at opdatere status for printeren.

Luk-knappen (Close)

Klik på denne knap for at lukke **Printerstatusvinduet**.

Dell Supplies Management System- vindue

Dette vindue giver dig information om bestilling af printertilbehør via telefon eller fra websiden.

For at åbne Dell Supplies Management System-vinduet:

- 1 Klik på **Bestil forsyninger online-knappen** i **Printerstatusvinduet**.

ELLER

Klik på **Dell printere** → **Dell Supplies Management System**.



Vælg Printer Model

Vælg navnet på din printermodel.

Bestil online

- Knappen **Order Supplies Online**
 - Når **Regular URL** vælges i **Select Reorder URL**:
Klik på denne knap for at åbne vinduet **Servicemærke**.
 - Når den primære URL vælges i **Select Reorder URL**:
Klik på denne knap for at åbne supportwebsiden.

- **Select Reorder URL**

Viser en liste over tilgængelige URL'er, hvor du kan bestille Dell-printertilbehør. Vælg en URL-adresse, der skal bruges, når **Bestil forsyninger online-knappen** bliver klikket.

- Regular URL: <http://accessories.us.dell.com/sna/printerseg.aspx>
- Premier URL: <http://premier.dell.com>

Bestil pr. telefon

- To order Dell printer supplies by phone, call the following
Vælg dit land med telefonnummeret fra listen, og ring til det viste telefonnummer for at bestille tilbehør.

- **Update phone contacts when rebooting kontrolboks**
Markér dette afkrydsningsfelt for jævnlig opdatering af telefonnummerlisten.

Dell og miljøet

Klik på hyperlinket for at komme til webstedet om genbrug.

Knappen Close

Klik på denne knap for at vise vinduet **Dell Supplies Management System**.

Servicemærke-vindue



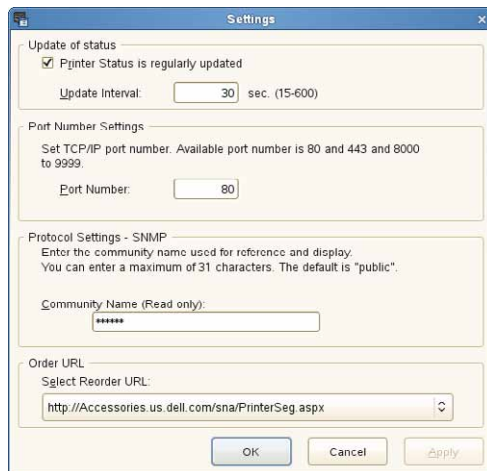
- 1 Indtast Servicemærket på Dell-printeren.

 **BEMÆRK:** For information omkring Servicemærket, henvises til "Ekspresservicekode og servicemærke".

Indstillinger-vindue (Settings Window)

For at åbne Settings-vinduet:

- 1 Klik på Settings-knappen i Printer Selection vinduet.
Settings-vinduet vises.



Opdatering af status

- **Printer Status is regularly updated afkrydsningsboks**
Vælg afkrydsningsboksen for at aktivere/deaktivere printerstatus til at blive opdateret i et specificeret interval.
- **Update interval tekstboks**
Specificer opdateringsintervallet for printerstatus.

Portnummerindstillinger

- Port Number

Specificer portnummeret i **Port Number** tekstboksen for at åbne indstillingssiden for din printer i en webbrowser.

Protokolindstillinger - SNMP

- Community Name

Indtast samfundsnavnet på SNMP i **Samfundsnavn**-tekstboksen.

Bestil URL


- Select Reorder URL

Den valgte URL-adresse er opsat som standardwebseite for **Select Reorder URL** i vinduet **Dell Supplies Management System**.

Udskrivning med ColorTrack (ekstern godkendelse)

Med ColorTrack kan du begrænse antallet af sider, der kan udskrives pr. bruger, angive de brugere, som kan udskrive i farver, og begrænse brugere, som har adgang til printeren, baseret på brugeroplysningerne, der er registreret på den eksterne godkendelsesserver eller på printeren.

For at bruge ColorTrack skal du indstille ColorTrack-indstillingerne og printerdriveren. Du skal også indstille den eksterne server med ColorTrack for at bruge en ekstern godkendelsesserver. Du kan få flere oplysninger af systemadministratoren for indstilling af den eksterne server.

 **BEMÆRK:** For at begrænse farveudskrivning, når ColorTrack er deaktiveret, skal du sætte **Automatisk farve til mono-udskrivning** på **Til**. Alle udskriftsjobs udskrives i sort/hvid, selv om farveudskrift er specificeret. Flere oplysninger findes under "Automatisk farve til monoudskrift".

ColorTrack-indstillinger

For at udskrive ved brug af Dell™ ColorTrack skal de følgende indstillinger konfigureres.

- "Dell ColorTrack"
- "Godkendelsessystem"
- "Kerberos-server"
- "LDAP-server"
- "LDAP-autorisation"

Dell ColorTrack






Specificer godkendelsesmetoden.

Når du bruger Dell Printer Configuration Web Tool

- 1 Start Dell Printer Configuration Web Tool.
 - a Åbn webbrowseren.
 - b Indtast printerens IP-adresse i webbrowseren.
Se "Dell™ Printer Configuration Web Tool".
- 2 Vælg Udskrivningsvolumen.
- 3 Klik på fanen **Dell ColorTrack**.
 - Tryk på **Ekstern modus** for **ColorTrack-modus**.
 - Vælg afkrydsningsfeltet **Til** for **Ikke-registreret bruger**, hvis du tillader udskrivning af data uden godkendelsesoplysninger. Hvis ikke, skal du fjerne afkrydsningen fra feltet **Til**.
 - Indtast kodeordet, hvis **Ekstern modus** er valgt for **ColorTrack-modus** og **Til** er valgt for **Ikke-registreret bruger**. Indtast derefter kodeordet igen for at bekræfte det kodeord, som du har indtastet.
 - Vælg afkrydsningsfeltet **Til** for **ColorTrack-fejlrapport**, om nødvendigt.
- 4 Klik på **Anvend nye indstillinger**.
- 5 Sluk for printeren, og tænd den igen for at anvende indstillingerne.

Når betjeningspanelet anvendes

Du kan kun specificere indstillinger for ColorTrack-modus, Ikke registreret bruger og ColorTrack-fejlrapport ved brug af betjeningspanelet.

- 1 Tryk på knappen  (Information).
- 2 Tryk på fanen Værktøjer, og vælg derefter Admin-indstillinger.
- 3 Tryk på , indtil Systemindstillinger vises, og vælg derefter Systemindstillinger.
- 4 Tryk på , indtil ColorTrackModus vises, og vælg derefter ColorTrackModus.
- 5 Tryk på Ekstern modus, og klik derefter på OK.
- 6 Tryk på , indtil Ikke-registreret bruger vises, og klik derefter på Ikke-registreret bruger.
- 7 Vælg Fra eller Til, og klik derefter på OK.
- 8 Tryk på , indtil ColorTrack-fejlrapport vises, og vælg derefter ColorTrack-fejlrapport.
- 9 Vælg Fra eller Til, og klik derefter på OK.
- 10 Sluk for printeren, og tænd den igen for at anvende indstillingerne.

ColorTrack-modus

Følgende to godkendelsesmåder er tilgængelige: Intern måde ved brug af brugeroplysninger, der er registreret på printeren og Ekstern måde ved brug af brugeroplysninger, der er registrerede på en ekstern server. For at godkende på en ekstern godkendelsesserver med ekstern måde, behøver du ikke registrere brugeroplysninger på printeren. Ændringen bliver effektiv, når der slukkes for printeren og tændes for den igen.


Ikke-registreret bruger

Angiver, om det er tilladt at udskrive data uden godkendelsesinformation. Denne indstilling aktiveres, når printeren genstartes. Ændringen bliver effektiv, når der slukkes for printeren og tændes for den igen.

Kodeord for Ikke-registreret bruger

Angiver kodeordet, der skal anvendes af bruger uden konto med brug af alfanumeriske tegn fra 1 til 127. Hvis kodeordet er tomt (NULL), kan du ikke logge på en server. Ændringen bliver effektiv, når der slukkes for printeren og tændes for den igen.

 **BEMÆRK:** Når Ekstern modus er specificeret, og Ikke-registreret bruger er sat på Til, skal du indstille et kodeord.

 **BEMÆRK:** Når der bruges en LDAP-server, skal du også indstille det samme kodeord på serveren.

Indtast kodeord igen for ikke-registreret bruger


Indtast kodeordet for Ikke-registreret bruger igen for at bekræfte det.

ColorTrack-fejlrapport

Angiver, om der udskrives fejlrelaterede oplysninger automatisk, hvis udskrivning med ColorTrack medfører en fejl.

Konfiguration af fjerngodkendelse

Klik på Konfiguration af fjerngodkendelsesside for at få vist siden Godkendelsessystem.

 **BEMÆRK:** Dette punkt vises kun, når Ekstern modus er specificeret.

Godkendelsessystem

Specificer servergodkendelsestypen, server svar-time-out eller søge-time-out.

Når du bruger Dell Printer Configuration Web Tool

- 1 Start Dell Printer Configuration Web Tool.
 - a Åbn webbrowseren.
 - b Indtast printerens IP-adresse i webbrowseren.
Se "Dell™ Printer Configuration Web Tool".
- 2 Klik på Udskrivningsserverindstillinger.
- 3 Klik på fanen Sikkerhed.
- 4 Vælg Godkendelsessystem.
Godkendelsessystem-siden vises.
 - Vælg godkendelsessystemet for **Indstillinger for autorisationssystem**.
 - Specificer time-out perioden for **Servers svar-time-out**.
 - Specificer time-out perioden for **Time-out søgning**.
- 5 Klik på **Anvend nye indstillinger**.
- 6 Sluk for printeren, og tænd den igen for at anvende indstillingerne.

Indstillinger for godkendelsessystem

Vælg godkendelsessystem fra listen. Ændringen bliver effektiv, når der slukkes for printeren og tændes for den igen.

Servers svar-time-out

Angiver, hvor lang tid printeren venter på svar fra serveren. Angiver tidsperioden fra 1 til 75 sekunder. Ændringen bliver effektiv, når der slukkes for printeren og tændes for den igen.

Søge-time-out

Angiver, hvor lang tid printeren venter på søgning efter serveren. Indstiller tidsperioden fra 5 til 120 sekunder. Ændringen bliver effektiv, når der slukkes for printeren og tændes for den igen.

Kerberos-server

Angiver indstillingerne for Kerberos-serveren.

Når du bruger Dell Printer Configuration Web Tool

- 1 Start Dell Printer Configuration Web Tool.
 - a Åbn webbrowseren.
 - b Indtast printerens IP-adresse i webbrowseren.
Se "Dell™ Printer Configuration Web Tool".
- 2 Klik på Udskrivningsserverindstillinger.
- 3 Klik på fanen Sikkerhed.
- 4 Vælg Kerberos-server.
- 5 Indtast IP-adressen eller værtsnavnet og portadressen **IP-adresse/Værtsnavn og port** for Kerberos Server (for ColorTrack PRO).
- 6 Indtast domænenavnet i **Domænenavn**.
- 7 Klik på **Anvend nye indstillinger**.
- 8 Sluk for printeren, og tænd den igen for at anvende indstillingerne.

IP-adresse/vartsnavn og port

Angiv IP-adressen eller værtsnavnet og adressen på porten. Ændringen bliver effektiv, når der slukkes for printeren og tændes for den igen.



FORSIGTIG: Brug ikke den samme portadresse som den for den anden port.



BEMÆRK: Portens adresse skal være 88 eller mellem 5.000 og 65.535. Standardværdien er 88.



BEMÆRK: Angiv IP-adressen i formatet nnn.nnn.nnn.nnn for IPv4. Hver sektion af "nnn" er en hexadecimal variabel værdi mellem 0 og 255.



BEMÆRK: Angiver IP-adressen i formatet xxxx:xxxx:xxxx:xxxx:xxxx:xxxx:xxxx:xxxx for IPv6. Hver sektion af "xxxx" er en hexadecimal variabel værdi.

Domænenavn

Angiv domænenavnet for Active Directory® i **Domænenavn** (Rigenavn). Ændringen bliver effektiv, når der slukkes for printeren og tændes for den igen.



BEMÆRK: Angiv domænenavnet med store bogstaver. Afhængigt af din server kan der opstå en fejl, hvis du angiver domænenavnet med små bogstaver.

LDAP-server

Angiv adresse-serveren og godkendelsesmetoden for at udføre LDAP-autorisation eller for at hente information ved brug af LDAP, og specificer området og attributterne for søgning.



BEMÆRK: Når der bruges LDAPS eller certifikat verificering, skal du indstille LDAP-serveren eller importere et eksternt certifikat. Se "Anvendelse af digitale certifikater" for mere information.

Når du bruger Dell Printer Configuration Web Tool

1 Start Dell Printer Configuration Web Tool.

- a Åbn webbrowseren.
- b Indtast printerens IP-adresse i webbrowseren.
Se "Dell™ Printer Configuration Web Tool".

2 Klik på Udskrivningsserverindstillinger.

3 Klik på fanen Sikkerhed.

4 Vælg LDAP-server.

Serveroplysninger (for ColorTrack PRO):

- Indtast IP-adressen eller værtsnavn og portadressen i **IP-adresse/Værtsnavn og port**.
- Bekræft softwareinformationen for **LDAP-serveren**.

Valgfrie oplysninger (for ColorTrack PRO):

- Indtast et tekstudsnit i **Søg i hovedbibliotek**.
- Indtast loginnavnet i **loginnavn**.
- Indtast kodeordet i **Kodeord**. Derefter indtastes kodeordet igen for at bekræfte kodeordet, som du har indtastet.
- Specificer time-out perioden for **Søgetid-time-out**.

5 Klik på Anvend nye indstillinger.

6 Sluk for printeren, og tænd den igen for at anvende indstillingerne.

Serveroplysninger (for ColorTrack PRO)

IP-adresse/værtsnavn og port

Angiv IP-adressen eller værtsnavnet og adressen på porten. Ændringen bliver effektiv, når der slukkes for printeren og tændes for den igen.



FORSIGTIG: Brug ikke den samme portadresse som den for den anden port.



BEMÆRK: Portadressen skal være 389, 636 eller mellem 5.000 og 65.535. Standardværdien er 389. Når der bruges LDAPS, skal der normalt angives 636.



BEMÆRK: Angiv IP-adressen i formatet nnn.nnn.nnn.nnn for IPv4. Hver sektion af "nnn" er en hexadecimal variabel værdi mellem 0 og 255.



BEMÆRK: Angiver IP-adressen i formatet xxxx:xxxx:xxxx:xxxx:xxxx:xxxx:xxxx:xxxx for IPv6. Hver sektion af "xxxx" er en hexadecimal variabel værdi.

LDAP-server

Viser de aktuelle softwareinformationer for LDAP-serveren.

Valgfrie oplysninger (for ColorTrack PRO)

Søg i hovedbibliotek

Angiv et tekstudsnit som søgeoprindelsen, når der anvendes LDAP-kommunikation. Ændringen bliver effektiv, når der slukkes for printeren og tændes for den igen.

For eksempel: ou=colortrackv3,dc=win2003ad,dc=colortrack.dc=net

Loginnavn

Angiv loginnavn for adgang til adresseserveren med LDAP-autorisation. Angiv navnet på en bruger med godkendelse til at opdatere LDAP-serveren. Ændringen bliver effektiv, når der slukkes for printeren og tændes for den igen.

Kodeord

Angiv kodeord for adgang til adresseserveren med LDAP-autorisation. Angiv kodeordet, ved brug af 1 til 127 alfanumeriske tegn, for en bruger med godkendelse til at opdatere LDAP-serveren. Hvis kodeordet er tomt (NULL), kan du ikke logge på en server. Ændringen bliver effektiv, når der slukkes for printeren og tændes for den igen.

Skriv kodeord igen

Indtast kodeordet igen for at bekræfte den.

Søge-time-out

Angiver, hvor lang tid printeren venter på søgning efter serveren. For at angive en time-out-periode for søgning, skal man vælge **Vent** og indstille tidsperioden fra 5 til 120 sekunder. For ikke at specificere en time-out periode skal man vælge **Vent LDAP-servergrænse**. Ændringen bliver effektiv, når der slukkes for printeren og tændes for den igen.

LDAP-autorisation

Specificer LDAP-serverens godkendelsesmetode.

Når du bruger Dell Printer Configuration Web Tool

- 1 Start Dell Printer Configuration Web Tool.
 - a Åbn webbrowseren.
 - b Indtast printerens IP-adresse i webbrowseren.
Se “Dell™ Printer Configuration Web Tool”.
- 2 Klik på Udskrivningsserverindstillinger.
- 3 Klik på fanen Sikkerhed.
- 4 Vælg LDAP-autorisation.
LDAP godkendelse (for ColorTrack PRO):
 - Bekræft godkendelsesmetoden.
 - Når der føjes en tekststreng til brugernavnet, skal man vælge **Aktiver for Brug tilføjet tekststreng**.
 - Når der vælges **Aktiver for Brug tilføjet tekststreng**, skal man indtaste den supplerende tekststreng i **Tekststreng føjet til brugernavn**.
- 5 Klik på **Anvend nye indstillinger**.
- 6 Sluk for printeren, og tænd den igen for at anvende indstillingerne.

Godkendelsesmetode

Viser den aktuelle LDAP-autorisationsmetode. **Direkte godkendelse** udfører servergodkendelse med bde indtastede brugernavn og kodeord.

Brug tilføjet tekstudsnit

Vælg, om der skal føjet et tekstudsnit til brugernavnet. Ændringen bliver effektiv, når der slukkes for printeren og tændes for den igen.

Tekstudsnit føjet til brugernavn

Når der føjes et tekstudsnit til brugernavn, skal man angive tekstudsnittet, som skal tilføjes.

For eksempel: Hvis brugernavnet er “abcde@myhost.example.com”, skal du normalt indtaste “abcde@myhost.example.com”.

Men hvis **Brug tilføjet tekstudsnit** er indstillet til **Aktiver**, og “@myhost.example.com” er specificeret i **Tekstudsnit der skal føjes til brugernavn**, er det kun dataene “abcde”, der skal indtastes med printerdriveren, hvilket gør indtastningen enklere.

Ændringen bliver effektiv, når der slukkes for printeren og tændes for den igen.

Indstilling af printerdriveren

For at udskrive ved brug af ColorTrack skal du indstille printerdriveren. Når først den er indstillet, bliver indstillingerne for printerdriveren aktive, indtil de bliver ændret.

- 1 Åbn printerens **Egenskaber**.
- 2 Konfigurerer følgende indstillinger fra fanen **konfiguration**.

Dell ColorTrack-modus

Specificer, om du vil tillade almindelige brugere at ændre indstillinger angående godkendelse, eller om almindelige brugere skal bruge de indstillinger, der er konfigureret af administrator.

Angivelse af gruppenavn

Angiv navnet på tilhørsgruppen, der skal bruges ved godkendelsen. Hvis du specificere en gruppe, der ikke hører til, mislykkes godkendelsen, og dataene bliver ikke udskrevet. Standardgruppen bliver også indstillet, hvis **Angiv gruppenavn** ikke er specificeret.

Angivelse af jobejerer

Vælg **Brug loginnavn** for at bruge de brugeroplysninger, der er logget ind på din PC, og vælg **Indtast ID** for selv at indtaste brugernavnet.

Jobejerers navn

Specificer brugernavnet, der skal bruges, når der godkendes med en ekstern server. Du kan kun indtaste dette, når der vælges **Indtast ID** for **Angivelse af jobejerer**.


Kodeord

Specificer brugerkodeordet, der skal bruges, når der godkendes med en ekstern server.

Brug af serveradressebogen og servertelefonbogen

Med serveradressebogen og servertelefonbogen kan man angive en e-mail-adresse eller et faxnummer for en modtager, der er registreret i den eksterne LDAP-server, når der sendes et scannet billedet med e-mail eller fax.

For at kunne bruge serveradressebogen og servertelefonbogen skal printeren være konfigureret, så den har adgang til den eksterne LDAP-server.

 **BEMÆRK:** Du kan få flere oplysninger af systemadministratoren for konfiguration af indstillingerne for den eksterne LDAP-server.

 **BEMÆRK:** Du skal også indstille **E-mail-serveradressebog** og **Faxserveradressebog** til **Til** for at angive modtagere ved brug af serveradressebogen og servertelefonbogen. Se "E-mailserver adressebog" og "Faxserveradressebog" for at få flere detaljer.

Indstilling af serveradressebogen og servertelefonbogen

- 1 Start Dell™ Printer Configuration Web Tool ved at indtaste printerens IP-adresse i din webbrowser.
Hvis du ikke kender din printers IP-adresse, skal du udskrive systemindstillingsrapporten eller få vist siden **TCP/IP-indstillinger**, som indeholder IP-adressen. Se "Verificering af IP-indstillingerne" for at få oplysning om hvordan du finder printerens IP-adresse.
- 2 Vælg Udskriftsvolumen, og klik derefter på fanen Dell ColorTrack.
- 3 Vælg **Fra**, **Intern modus**, eller **Ekstern modus** for **ColorTrack-modus**, og tryk derefter på knappen **Anvend nye indstillinger**.
Med valg af **Ekstern modus** kan du godkende printeren til den eksterne server ved brug af LDAP- eller Kerberos-godkendelsesmetoden.
Hvis den eksterne server ikke kræver godkendelse, vælges **Fra** eller **Intern modus**.
- 4 Klik på **Genstart printer**.
- 5 Vælg **Udskrivningsserver-indstillinger**, klik på fanen **Sikkerhed**, og vælg **Godkendelsessystem**.
- 6 Fra rullemenuen **Indstillinger for godkendelsessystem** under **Godkendelsestype** (for serveradresse/telefonbog), vælges **Kerberos** eller **LDAP**, som godkendelsesmetoden du bruger, og klik derefter på **Anvend nye indstillinger**.
Hvis **Fra** eller **Intern modus** er valgt i trin 3, skal du absolut vælge **LDAP**.
Hvis **Ekstern modus** er valgt, skal du vælge **LDAP** eller **Kerberos** alt efter opsætningen af godkendelsesmetoden for den eksterne server.
- 7 Klik på **Genstart printer**.
Hvis du vælger **LDAP** i trin 6, gå til trin 11.
- 8 Vælg **Udskrivningsserver-indstillinger**, klik på fanen **Sikkerhed**, og vælg **Kerberos server**.
- 9 Angiv indstillingerne under **Kerberos server** (for serveradresse/telefonbog), og klik derefter på **Anvend nye indstillinger**.
Se "Kerberos-server" angående oplysninger om hvert menupunkt.
- 10 Klik på **Genstart printer**.
- 11 Vælg **Udskrivningsserver-indstillinger**, klik på fanen **Sikkerhed**, og vælg derefter **LDAP-server**.
- 12 Angiv indstillingerne under **LDAP-server** (for serveradresse/telefonbog), og **Valgfrie oplysninger** (for serveradresse/telefonbog), og klik derefter på **Anvend nye indstillinger**.
Se "LDAP-server" angående oplysninger om hvert menupunkt.

13 Klik på **Genstart printer**.

14 Vælg **Udskrivningsserver-indstillinger**, klik på fanen **Sikkerhed**, og vælg derefter **LDAP Brugertilslutning**.


Angiv attributnavnene, der anvendes i LDAP-serveren. Hvis attributnavnene ikke er brugerdefinerede i LDAP-serveren, så lad indstillingerne i dette trin være standardindstillingerne.

Nu er indstillingerne er fuldført. Oplysninger om brugen af adresseoplysningerne i den eksterne server for afsendelse af e-mails og faxer findes under "Sende en e-mail med den scannede fil" eller "Telefonbog".

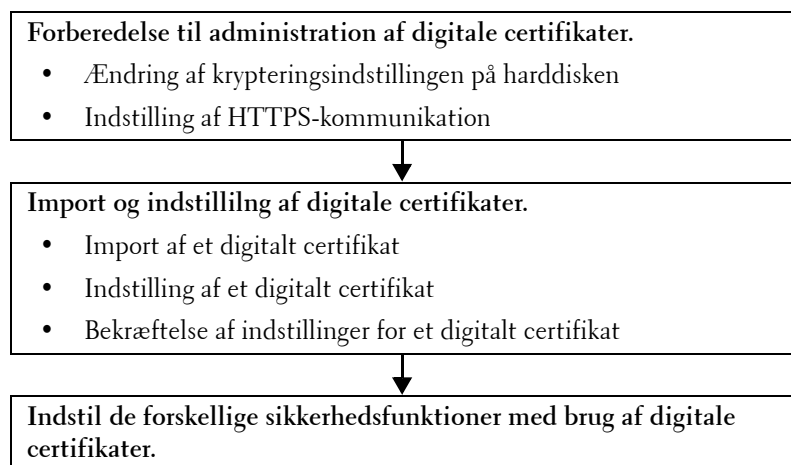
Anvendelse af digitale certifikater

Godkendelsesfunktionen med brug af digitale certifikater øger sikkerheden, når der sendes udskriftsdata eller indstilles data.

I det følgende beskrives, hvordan man styrer digitale certifikater.

 **BEMÆRK:** Se “Forklaring af printermeldelser” og “Digitalt certifikatproblem” vedrørende oplysninger omkring fejl for digitalt certifikat.


Følgende er et typisk opsætningsforløb for brug af digitale certifikater.



Styring af certifikater

I det følgende afsnit beskrives, hvordan man styrer digitale certifikater.

- “Forberedelse til styring af certifikater”
- “Import af et digitalt certifikat”
- “Indstilling af et digitalt certifikat”
- “Bekræftelse af indstilling af et digitalt certifikat”
- “Indstilling af et digitalt certifikat”
- “Eksport af et digitalt certifikat”

 **BEMÆRK:** Styring af eksternt certifikat certifikat, som er beskrevet ovenfor, er kun aktiveret, når der er installeret en harddisk (ekstraudstyr) og den er indstillet til TIL for kryptering.

Forberedelse til styring af certifikater


Før man styrer digitale certifikater, skal følgende indstillinger være anvendt.

- “Ændring af krypteringsindstillingerne på harddisken”
- “Indstilling af HTTPS-kommunikation”




Ændring af krypteringsindstillingerne på harddisken

Nogle punkter er kun effektive, når krypteringen af harddisken (ekstraudstyr) er indstillet til TIL. Skift krypteringsindstillingen til TIL, og indstil en nøgle, der kræves for at kryptere, om nødvendigt.

 **FORSIGTIG:** Alle filer, der er gemt på harddisken (ekstraudstyr) bliver slettet, når krypteringsindstillingen ændres.

 **BEMÆRK:** Du kan kun indtaste karakterer fra 0 til 9, a til z, A til Z, og NUL værdier i krypteringsnøglen.

Når betjeningspanelet anvendes

- 1 Tryk på knappen  (Information).
- 2 Tryk på fanen **Værktøjer**, og vælg derefter **Admin. indstillinger**.
- 3 Tryk på , indtil **Sikkerhedsindstillinger** vises, og vælg derefter **Sikkerhedsindstillinger**.
- 4 Tryk på , indtil **Datakryptering** vises, og vælg derefter **Datakryptering**.
- 5 Vælg **Kryptering**.
- 6 Tryk på **Til**, og klik derefter på **OK**.
- 7 Brug taltastaturet til at indtaste kodesætningen for krypteringsnøglen, og tryk derefter på **OK**.
- 8 Skærmen **Kryptering (Alle lagrede dokument bliver slettet. Er du sikker)** vises. Hvis du bekræfter, at alle gemte dokumenter vil blive slettet for at ændre krypteringsindstilling, vælg **Ja**, slet for at ændre indstillingen. Hvis du vil forlade indstilling for ændring af kryptering, skal du trykke på **Nej**, annuller.

Når du bruger Dell™ Printer Configuration Web Tool

- 1 Start **Dell Printer Configuration Web Tool**.
 - a Åbn webbrowseren.
 - b Indtast printerens IP-adresse i webbrowseren.
Se “Dell™ Printer Configuration Web Tool”.
- 2 Vælg **Printerindstillinger**.
- 3 Klik på fanen **Printerindstillinger**.
- 4 Vælg **Sikkerhedsindstillinger**.
- 5 Kontroller, at afkrydsningsfeltet **Aktiver for Panellåsindstil.** for **Panellås** er markeret.
Hvis **Aktiver** er valgt, gå videre til trin 10. Hvis ikke, udføres følgende trin.
- 6 Vælg afkrydsningsfeltet **Aktiver for Panellåsindstil.** for **Panellås**.
- 7 Indtast et fire-cifret kodeord i **Nyt kodeord**.
- 8 Indtast kodeordet igen i **Skriv kodeordet igen**.
- 9 Klik på **Anvend nye indstillinger**.
Se “Panellås” for at få flere detaljer om panellås.
- 10 Klik på **Datakryptering**.
Siden **Datakryptering** vises.
- 11 Marker afkrydsningsfeltet **Kryptering**.
- 12 Indtast en nøgle, der kræves for at kryptere.
- 13 Indtast nøglen igen for at bekræfte den.
- 14 Klik på **Anvend nye indstillinger**.

Indstilling af HTTPS-kommunikation

Før styring af certifikater indstilles HTTPS-kommunikation med et selv-underskrevet certifikat.

 **BEMÆRK:** Indstil HTTPS-kommunikationen efter ændring af krypteringsindstillingen til **TIL**.

Når du bruger Dell Printer Configuration Web Tool

- 1** Start Dell Printer Configuration Web Tool.
 - a** Åbn webbrowseren.
 - b** Indtast printerens IP-adresse i webbrowseren.
Se “Dell™ Printer Configuration Web Tool”.
- 2** Vælg Udskrivningsserverindstillinger.
- 3** Klik på fanen Sikkerhed.
- 4** Vælg SSL/TLS.
- 5** Klik på Generer selvunderskrevet certifikat for Digitalt certifikat fra maskine. Siden Generer selvunderskrevet certifikat vises.
- 6** Vælg størrelsen på offentlig nøgle fra listen Størrelse af offentlig nøgle.
- 7** Angiver udstederen af det SSL-selvunderskrevne certifikat.
- 8** Klik på Generer underskrevet certifikat.
- 9** Knappen Genstart printer vises efter generering af selvunderskrevet certifikat, og klik derefter på knappen Genstart printer.
- 10** Gentag trin 2 til 4 for at få vist siden SS/TLS efter genstart af printeren.
- 11** Hvis det selvunderskrevne certifikat er korrekt indstillet, med kolonnen HTTP- SSL/TLS-kommunikation sat til Aktiver, og der vises en afkrydsningsboks, skal du vælge Aktiver.

Import af et digitalt certifikat



FORSIGTIG: Før importen af en certifikatfil, skal der laves backup af certifikatfilen.




BEMÆRK: For at styre digitale certifikater skal du først indstille kryptering på harddisken (ekstraudstyr) til Til, og derefter lave indstillinger for HTTPS-kommunikationen. Flere oplysninger findes under “Forberedelse til styring af certifikater”.




BEMÆRK: Sørg for at importere certifikatet med Internet Explorer.



BEMÆRK: Efter importen af et certifikat med PFCS#12-format, bliver den hemmelige nøgle ikke eksporteret, heller ikke når du udfører eksport.

- 1** Start Dell Printer Configuration Web Tool.
 - a** Åbn webbrowseren.
 - b** Indtast printerens IP-adresse i webbrowseren.
Se “Dell™ Printer Configuration Web Tool”.
- 2** Vælg Udskrivningsserverindstillinger.
- 3** Klik på fanen Sikkerhed.
- 4** Vælg SSL/TLS.
- 5** Klik på Upload selvunderskrevet certifikat for Digitalt certifikat fra maskine.
Siden Upload selvunderskrevet certifikat vises.
 **BEMÆRK:** Knappen **Upload underskrevet certifikat** vises kun, når der er installeret en harddisk (ekstraudstyr), og den er indstillet til TIL for kryptering.
- 6** Indtast et kodeord.
- 7** Indtast kodeordet igen for at bekræfte det.
- 8** Tryk på Gennemse på Filnavn, og vælg derefter filen, der skal importeres.
- 9** Tryk på Importer for at importere certifikatet.

Indstilling af et digitalt certifikat

 **BEMÆRK:** For at styre digitale certifikater, skal du først indstille kryptering på harddisken (ekstraudstyr) til Til, og derefter lave indstillinger for HTTPS-kommunikationen. Flere oplysninger findes under "Forberedelse til styring af certifikater".

1 Start Dell Printer Configuration Web Tool.

- a Åbn webbrowseren.
- b Indtast printerens IP-adresse i webbrowseren.


Se "Dell™ Printer Configuration Web Tool".

2 Vælg Udskrivningsserverindstillinger.

3 Klik på fanen Sikkerhed.

4 Vælg SSL/TLS.

5 Klik på Certifikatstyring for at få vist siden Certifikatstyring.

 **BEMÆRK:** Knappen **Certifikatstyring** vises kun, når der er installeret en harddisk (ekstraudstyr), og den er indstillet til TIL for kryptering.

6 Når der indstilles et trådløst LAN-certifikat (server), vælges **Godkendt certifikatcenter** i **Kategori**.
Når der indstilles et certifikat for SSL-server, SSL-klient, IPsec, eller trådløs LAN (klient), vælges **Lokal enhed**.

7 Vælg brugsformålet fra listen **Certifikatformål**.

8 Klik på **Vis listen** for at få vist siden **Certifikatliste**.


 **BEMÆRK:** Hvis listen omfatter mere end 20 certifikater, trykkes på knappen **Næste** for at få vist næste side.

9 Vælg certificeret, der skal associeres. På dette tidspunkt skal man kontrollere, at **Gyldighed** for det valgte certifikat er indstillet til **Gyldig**.

10 Klik på **Certifikatdetaljer** for at få vist siden **Certifikatdetaljer**.

11 Bekræft indholdet, og tryk på **Brug dette certifikat** i øverste højre hjørne.

Bekræftelse af indstilling af et digitalt certifikat

 **BEMÆRK:** For at styre digitale certifikater, skal du først indstille kryptering på harddisken (ekstraudstyr) til Til, og derefter lave indstillinger for HTTPS-kommunikationen. Flere oplysninger findes under "Forberedelse til styring af certifikater".

1 Start Dell Printer Configuration Web Tool.

- a Åbn webbrowseren.
- b Indtast printerens IP-adresse i webbrowseren.


Se "Dell™ Printer Configuration Web Tool".

2 Vælg Udskrivningsserverindstillinger.

3 Klik på fanen Sikkerhed.

4 Vælg SSL/TLS.

5 Klik på Certifikatstyring for at få vist siden Certifikatstyring.

 **BEMÆRK:** Knappen **Certifikatstyring** vises kun, når der er installeret en harddisk (ekstraudstyr), og den er indstillet til TIL for kryptering.

6 Vælg kategorien fra listen **Kategori**.


7 Vælg brugsformålet fra listen **Certifikatformål**.

8 Klik på **Vis listen** for at få vist siden **Certifikatliste**.


 **BEMÆRK:** Hvis listen omfatter mere end 20 certifikater, trykkes på knappen **Næste** for at få vist næste side.

9 Certifikatet, der vises med en asterisk som "***Gyldig**" i kolonnen **Gyldighed**, er det associerede certifikat med det anvendte brugsformål og aktualitet.


Indstilling af et digitalt certifikat

 **BEMÆRK:** For at styre digitale certifikater, skal du først indstille kryptering på harddisken (ekstraudstyr) til Til, og derefter lave indstillinger for HTTPS-kommunikationen. Flere oplysninger findes under "Forberedelse til styring af certifikater".

- 1 Start **Dell Printer Configuration Web Tool**.
 - a Åbn webbrowseren.
 - b Indtast printerens IP-adresse i webbrowseren.
Se "Dell™ Printer Configuration Web Tool".
- 2 Vælg **Udskrivningsserverindstillinger**.
- 3 Klik på fanen **Sikkerhed**.
- 4 Vælg **SSL/TLS**.
- 5 Klik på **Certifikatstyring** for at få vist siden **Certifikatstyring**.

 **BEMÆRK:** Knappen **Certifikatstyring** vises kun, når der er installeret en harddisk (ekstraudstyr), og den er indstillet til TIL for kryptering.


- 6 Vælg kategorien fra listen **Kategori**.
- 7 Vælg brugsformålet fra listen **Certifikatformål**.
- 8 Klik på **Vis listen** for at få vist siden **Certifikatliste**.
- 9 Vælg certificeret, der skal slettes.
- 10 Klik på **Certifikatdetaljer** for at få vist siden **Certifikatdetaljer**.
- 11 For at slette det valgte certifikat trykkes på **Slet** i øverste højre hjørne.

 **BEMÆRK:** Når et certifikat bliver slettet, deaktiveres egenskaberne, der er associeret med det slettede certifikat. For at slette et certifikat der bliver anvendt, skal man enten indstille egenskaben til TIL i forvejen, eller skifte associationen til et andet certifikat, og derefter skifte til en anden driftsmåde, hvis muligt før sletning af certifikatet.



- For en SSL-server skiftes til et andet certifikat, såsom et selvunderskrevet certifikat.
- For en SSL-klient indstilles LDAP-SSL/TLS og IEEE 802.1x (EAP-TLS) indstillingen til FRA.
- For IPsec skiftes IKE-indstillingen til foruddelt nøgle, eller indstil egenskaben til FRA.
- For trådløs LAN skiftes trådløs sikkerhedsindstilling til andet end WPA-Entreprise før sletning af certifikatet.

Eksport af et digitalt certifikat

 **BEMÆRK:** For at styre digitale certifikater, skal du først indstille kryptering på harddisken (ekstraudstyr) til Til, og derefter lave indstillinger for HTTPS-kommunikationen. Flere oplysninger findes under "Forberedelse til styring af certifikater".

 **BEMÆRK:** Da den hemmelige nøgle ikke eksporteres, kan et importeret certifikat med PKCS#12-format kun eksporteres som et PKCS#7-certifikat.

- 1 Start **Dell Printer Configuration Web Tool**.
 - a Åbn webbrowseren.
 - b Indtast printerens IP-adresse i webbrowseren.
Se "Dell™ Printer Configuration Web Tool".
- 2 Vælg **Udskrivningsserverindstillinger**.
- 3 Klik på fanen **Sikkerhed**.
- 4 Vælg **SSL/TLS**.

- 5 Klik på **Certifikatstyring** for at få vist siden **Certifikatstyring**.
 -  **BEMÆRK:** Knappen **Certifikatstyring** vises kun, når der er installeret en harddisk (ekstraudstyr), og den er indstillet til TIL for kryptering.
- 6 Vælg kategorien fra listen **Kategori**.
- 7 Vælg brugsformålet fra listen **Certifikatformål**.
Klik på knappen **Vis listen** for at få vist siden **Certifikatliste**.
 -  **BEMÆRK:** Hvis listen omfatter mere end 20 certifikater, trykkes på **Næste** for at få vist næste side.
- 8 Vælg certificeret, der skal eksporteres.
- 9 Klik på **Certifikatdetaljer** for at få vist siden **Certifikatdetaljer**.
- 10 For at eksportere det valgte certifikat trykkes på **Eksporter dette certifikat**.


Indstilling af egenskaber

Du kan indstille forskellig sikkerhedsegenskaber ved brug af digitale certifikater.


Se i det følgende for detaljer:

- “Indstilling af certifikatet i modus for IPsec digital underskrift”
- “Indstilling af SSL-use-servercertifikat (HTTP/IPP)”
- “Indstilling af LDAP-SSL/TLS-kommunikation”
- “Indstilling af verificering af servercertifikat for LDAP-SSL/TLS-kommunikation”
- “Indstilling af klientcertifikat for LDAP-SSL/TLS-kommunikation”
- “Indstilling for trådløs LAN WPA-Enterprise (EAP-TLS)”
- “Indstilling for Trådløs LAN WPA-Enterprise (PEAPV0-MS-CHAPV2, EAP-TTLS PAP, EAP-TTLS CHAP)”
- “Indstilling af klientcertifikat for IEEE 802.1x (EAP-TLS)”


Indstilling af certifikatet i modus for IPsec digital underskrift

-  **BEMÆRK:** For at styre digitale certifikater, skal du først indstille kryptering på harddisken (ekstraudstyr) til Til, og derefter lave indstillinger for HTTPS-kommunikationen. Flere oplysninger findes under “Forberedelse til styring af certifikater”.
- 1 Importer certifikatet, der skal bruges med IPsec. Se “Import af et digitalt certifikat” for mere information.
 - 2 Indstil certifikatet, der skal bruges med IPsec. Se “Indstilling af et digitalt certifikat” for mere information.
 - 3 Bekræft, om certifikatet er korrekt indstillet i IPsec. Se “Bekræftelse af indstilling af et digitalt certifikat” for mere information.
 - 4 Vælg **Udskriv serverindstillinger** fra venstre på siden.
 - 5 Klik på fanen **Sikkerhed**.
 - 6 Vælg **IPsec**.
 - 7 Marker afkrydsningsfeltet **Aktiver** for **Protokol**.
 - 8 Vælg **Digital underskrift** fra listen **IKE**.
 - 9 Indstil hvert element, om nødvendigt.
 - 10 Klik på **Anvend nye indstillinger**.
 - 11 Efter genstart af printeren bliver IPsec-kommunikation med brug af digitale underskrifter aktiveret. Du kan udføre IPsec-kommunikation (modus for digital underskrift) mellem printeren og netværksenheden (som f.eks. PC) hvorpå certifikatet og IPsec er indstillet identisk, som på denne enhed.

Indstilling af SSL-use-servercertifikat (HTTP/IPP)


 **BEMÆRK:** For at styre digitale certifikater, skal du først indstille kryptering på harddisken (ekstraudstyr) til Til, og derefter lave indstillinger for HTTPS-kommunikationen. Flere oplysninger findes under "Forberedelse til styring af certifikater".

- 1 Importer certifikatet, der skal bruges med SSL-use serveren. Se "Import af et digitalt certifikat" for mere information.
- 2 Indstil certifikatet, der skal bruges med SSL-use serveren. Se "Indstilling af et digitalt certifikat" for mere information.
- 3 Bekræft, om certifikatet er korrekt indstillet. Se "Bekræftelse af indstilling af et digitalt certifikat" for mere information.


 **BEMÆRK:** Bekræft, om det nylig indstillede certifikat, ikke det selvunderskrevne, er associeret.

- 4 Efter genstart af printeren, anvendes certifikatet, der er indstillet som beskrevet ovenfor, som servercertifikatet, når der udføres kommunikation med HTTP/IP-DDL/TLS.


Indstilling af LDAP-SSL/TLS-kommunikation

 **BEMÆRK:** Denne indstilling er kun tilgængelig, når der er installeret en harddisk (ekstraudstyr) og den er indstillet til TIL for kryptering.

- 1 Vælg Udskriv serverindstillinger fra venstre på siden.
- 2 Klik på fanen Sikkerhed.
- 3 Vælg SSL/TLS.
- 4 Marker afkrydsningsfeltet Aktiver for LDAP-SSL/TLS-kommunikation.
- 5 Klik på knappen Anvend nye indstillinger.
- 6 Efter genstart af printeren aktiveres LDAP-SSL/TLS-kommunikation.


 **BEMÆRK:** Ved udførelse af certifikatgyldigheden for serveren og præsentationen af klientcertifikatet, se "Indstilling af verificering af servercertifikat for LDAP-SSL/TLS-kommunikation" og "Indstilling af klientcertifikat for LDAP-SSL/TLS-kommunikation".

Indstilling af verificering af servercertifikat for LDAP-SSL/TLS-kommunikation


 **BEMÆRK:** Denne indstilling er kun tilgængelig, når der er installeret en harddisk (ekstraudstyr) og den er indstillet til TIL for kryptering.

 **BEMÆRK:** Denne funktion er kun aktiveret, når **Aktiver** er indstillet for LDAP-SSL/TLS-kommunikation.

- 1 Import af rodcertifikat (inklusive midlertidigt certifikat) for LDAP-servercertifikat. Se "Import af et digitalt certifikat" for mere information.

 **BEMÆRK:** Ved verificering af et certifikat for den tilsluttede server behøver certifikatet ikke at være associeret, for at der udføres automatisk søgning efter et importeret certifikat og kontrol af stien.

- 2 Bekræft om rodcertifikatet er korrekt importeret til LDAP-serveren. Se "Bekræftelse af indstilling af et digitalt certifikat" for mere information.
- 3 Vælg Udskrivningsserverindstillinger.
- 4 Klik på fanen Sikkerhed.
- 5 Vælg SSL/TLS.
- 6 Marker afkrydsningsfeltet Aktiver for Verificér fjernserver-certifikat.
- 7 Klik på Anvend nye indstillinger.
- 8 Efter genstart af printeren Verificeres certifikatet, der er præsenteret af LDAP-serveren, når LDAP-SSL/TLS-kommunikation begynder med LDAP-serveren.

 **BEMÆRK:** Når resultatet af bekræftelsen er NG, er kommunikationen ikke etableret, og der opstår en fejl.


Indstilling af klientcertifikat for LDAP-SSL/TLS-kommunikation

 **BEMÆRK:** For at styre digitale certifikater, skal du først indstille kryptering på harddisken (ekstraudstyr) til Til, og derefter lave indstillinger for HTTPS-kommunikationen. Flere oplysninger findes under “Forberedelse til styring af certifikater”.

 **BEMÆRK:** Denne funktion er kun aktiveret, når **Aktiver** er indstillet for **LDAP-SSL/TLS-kommunikation**.


- 1 Importer et certifikat, der skal bruges med SSL. Se “Import af et digitalt certifikat” for mere information.
- 2 Indstil et certifikat, der skal bruges med SSL-klient. Se “Indstilling af et digitalt certifikat” for mere information.
- 3 Bekræft, om certifikatet er korrekt indstillet. Se “Bekræftelse af indstilling af et digitalt certifikat” for mere information.
- 4 Efter genstart af printeren præsenteres LDAP-klientcertifikatet, når LDAP-SSL/TLS-kommunikation med LDAP-serveren begynder. Når LDAP-serveren er indstillet til at kræve et klientcertifikat, bekræfter LDAP-serveren klientcertifikatet, der er leveret af printeren.

Indstilling for trådløs LAN WPA-Enterprise (EAP-TLS)



 **BEMÆRK:** For at styre digitale certifikater, skal du først indstille kryptering på harddisken (ekstraudstyr) til Til, og derefter lave indstillinger for HTTPS-kommunikationen. Flere oplysninger findes under “Forberedelse til styring af certifikater”.

 **BEMÆRK:** WPA-Enterprise er kun tilgængelig, når der er valgt Infrastruktur som netværkstype.





 **BEMÆRK:** Sørg for at importere certifikatet med Internet Explorer.



 **BEMÆRK:** Efter import af et PFC#12-format certifikat, bliver den hemmelige nøgle ikke eksporteret, heller ikke når du udfører eksport.

- 1 Importer certifikatet, der skal bruges med trådløs LAN (server- eller rodcertifikat). Flere oplysninger findes under “Import af et digitalt certifikat”.
- 2 Indstil det digitale certifikat for trådløs LAN (server- eller rodcertifikat).
 - a Start Dell Printer Configuration Web Tool.
 - b Vælg Udskrivningsserver-indstillinger.
 - c Klik på fanen Sikkerhed.
 - d Vælg SSL/TLS.
 - e Klik på Certifikatstyring for at få vist siden Certifikatstyring.
 - f Vælg Godkendt certifikatcenter inden for Kategori.
 - g Vælg trådløs LAN (server) for brug fra listen Certifikatformål.
 - h Fra Certifikatrækkefølge vælges hvordan certifikaterne bliver sorteret på Certifikatliste. Denne indstilling er ikke nødvendig, hvis du ikke behøver at angive rækkefølgen af certifikaterne.
 - i Klik på Vis listen for at få vist siden Certifikatliste.
 - j Vælg certifikatet, der skal associeres. På dette tidspunkt skal man kontrollere, at Gyldighed for det valgte certifikat er indstillet til Gyldig.
 - k Klik på Certifikatdetaljer for at få vist siden Certifikatdetaljer.
 - l Bekræft indholdet, og tryk på Brug dette certifikat i øverste højre hjørne.
- 3 Bekræft, om certifikatet er korrekt indstillet. Flere oplysninger findes under “Bekræftelse af indstilling af et digitalt certifikat”.
- 4 Importer certifikatet, der skal bruges med trådløs LAN (klient eller klientcertifikat). Flere oplysninger findes under “Import af et digitalt certifikat”.

- 5 Indstil det digitale certifikat for trådløs LAN (klient- eller klientcertifikat).
 - a Start **Dell Printer Configuration Web Tool**.
 - b Vælg **Udskrivningsserver-indstillinger**.
 - c Klik på fanen **Sikkerhed**.
 - d Vælg **SSL/TLS**.
 - e Klik på **Certifikatstyring** for at få vist siden **Certifikatstyring**.
 - f Vælg **Lokal enhed** inden for **Kategori**.
 - g Vælg trådløs LAN (server) for brug fra listen **Certifikatformål**.
 - h Fra **Certifikatrækkefølge** vælges hvordan certifikaterne bliver sorteret på **Certifikatliste**. Denne indstilling er ikke nødvendig, hvis du ikke behøver at angive rækkefølgen af certifikaterne.
 - i Vælg certifikatet, der skal associeres. På dette tidspunkt skal man kontrollere, at **Gyldighed** for det valgte certifikat er indstillet til **Gyldig**.
 - j Klik på **Certifikatdetaljer** for at få vist siden **Certifikatdetaljer**.
 - k Bekræft indholdet, og tryk på **Brug dette certifikat** i øverste højre hjørne.
- 6 Bekræft, om certifikatet er korrekt indstillet. Flere oplysninger findes under "Bekræftelse af indstilling af et digitalt certifikat".
- 7 Indstil WPA-Enterprise for EAP-TLS.
 - a Start **Dell Printer Configuration Web Tool**.
 - b Klik på fanen **Udskrivningsserverindstillinger**.
 - c Tryk på **Trådløs LAN**.
 -  **BEMÆRK:** Denne indstilling er kun tilgængelig, når den trådløse adapter (ekstraudstyr) er installeret.
 - d Vælg et af følgende fra **Krypteringsliste** i **Sikkerhedsindstillinger**.
 - WPA-Enterprise-AES/WPA2-Enterprise-AES
 - WPA-Enterprise-TKIP
 -  **BEMÆRK:** WPA-Enterprise-AES/WPA2-Enterprise-AES eller WPA-Enterprise-TKIP bliver kun tilgængelige, når følgende trin er korrekt indstillet.
 - Import af et digitalt certifikat
 - Indstilling af et digitalt certifikat
 - Bekræftelse af indstilling af et digitalt certifikat
 - e Indstil **EAP-Identitet** for **WPA-Entreprise**.
 - f Vælg **EAP-TLS** fra listen **Godkendelsesmetode** for **WPA-Entreprise**.
 - g Klik på **Anvend nye indstillinger**.


Indstilling for Trådløs LAN WPA-Enterprise (PEAPV0-MS-CHAPV2, EAP-TTLS PAP, EAP-TTLS CHAP)


-  **BEMÆRK:** For at styre digitale certifikater skal du først indstille kryptering på harddisken (ekstraudstyr) til Til, og derefter lave indstillinger for HTTPS-kommunikationen. Flere oplysninger findes under "Forberedelse til styring af certifikater".
-  **BEMÆRK:** WPA-Enterprise er kun tilgængelig, når der er valgt Infrastruktur som netværkstype.
-  **BEMÆRK:** Sørg for at importere certifikatet med Internet Explorer.
-  **BEMÆRK:** Efter import af et PFCS#12-format certifikat, bliver den hemmelige nøgle ikke eksporteret, heller ikke når du udfører eksport.

- 1 Importer certifikatet, der skal bruges med trådløs LAN (server- eller rodcertifikat). Flere oplysninger findes under "Import af et digitalt certifikat".
- 2 Indstil det digitale certifikat for trådløs LAN (server- eller rodcertifikat).
 - a Start **Dell Printer Configuration Web Tool**.
 - b Vælg **Udskrivningsserver-indstillinger**.
 - c Klik på fanen **Sikkerhed**.
 - d Vælg **SSL/TLS**.
 - e Klik på **Certifikatstyring** for at få vist siden **Certifikatstyring**.
 - f Vælg **Godkendt certifikatcenter** inden for **Kategori**.
 - g Vælg brugsformålet fra listen **Certifikatformål**.
 - h Klik på **Vis listen** for at få vist siden **Certifikatliste**.
 - i Vælg certifikatet, der skal associeres. På dette tidspunkt skal man kontrollere, at **Gyldighed** for det valgte certifikat er indstillet til **Gyldig**.
 - j Klik på **Certifikatdetaljer** for at få vist siden **Certifikatdetaljer**.
 - k Bekræft indholdet, og tryk på **Brug dette certifikat** i øverste højre hjørne.
- 3 Bekræft, om certifikatet er korrekt indstillet.
 - a Start **Dell Printer Configuration Web Tool**.
 - b Vælg **Udskrivningsserver-indstillinger**.
 - c Klik på fanen **Sikkerhed**.
 - d Vælg **SSL/TLS**.
 - e Klik på **Certifikatstyring** for at få vist siden **Certifikatstyring**.
 - f Vælg kategorien fra listen **Kategori**.
 - g Vælg trådløs LAN (server) for brug fra listen **Certifikatformål**.
 - h Fra **Certifikatrækkefølge** vælges hvordan certifikaterne bliver sorteret på **Certifikatliste**. Denne indstilling er ikke nødvendig, hvis du ikke behøver at angive rækkefølgen af certifikaterne.
 - i Klik på **Vis listen** for at få vist siden **Certifikatliste**.
 - j Certifikatet, der vises med en asterisk som "***Gyldig**" i kolonnen **Gyldighed**, er det associerede certifikat med det anvendte brugsformål og aktualitet.
- 4 Indstil WPA-Enterprise for PEAPV0-MS-CHAPV2, EAP-TTLS PAP, eller EAP-TTLS CHAP.
 - a Start **Dell Printer Configuration Web Tool**.
 - b Klik på fanen **Udskrivningsserverindstillinger**.
 - c Tryk på **Trådløs LAN**.
 -  **BEMÆRK:** Denne indstilling er kun tilgængelig, når den trådløse adapter (ekstraudstyr) er installeret.
 - d Vælg et af følgende fra **Krypteringsliste** i **Sikkerhedsindstillinger**.
 - WPA-Enterprise-AES/WPA2-Enterprise-AES
 - WPA-Enterprise-TKIP
 -  **BEMÆRK:** WPA-Enterprise-AES/WPA2-Enterprise-AES eller WPA-Enterprise-TKIP bliver kun tilgængelige, når følgende trin er korrekt indstillet.
 - Import af et digitalt certifikat
 - Indstilling af et digitalt certifikat
 - Bekræftelse af indstilling af et digitalt certifikat

- e Indstil **EAP-Identitet**, **Loginnavn**, og **Kodeord** for **WPA-Enterprise**.
- f Vælg et af følgende fra listen **Godkendelsesmetode** for **WPA-Enterprise**.
 - **PEAPV0 MS-CHAPV2**
 - **EAP-TTLS PAP**
 - **EAP-TTLS CHAP**
- g Klik på **Anvend nye indstillinger**.

Indstilling af klientcertifikat for IEEE 802.1x (EAP-TLS)

 **BEMÆRK:** For at styre digitale certifikater skal du først indstille kryptering på harddisken (ekstraudstyr) til Til, og derefter lave indstillinger for HTTPS-kommunikationen. Flere oplysninger findes under "Forberedelse til styring af certifikater".

 **BEMÆRK:** Denne funktion er kun aktiveret, hvis **Aktiver** er valgt for IEEE 802.1x (EAP-TLS).

- 1 Importer et certifikat, der skal bruges med SSL-klient. For mere information, se "Import af et digitalt certifikat".
- 2 Indstil et certifikat, der skal bruges med SSL-klient. For mere information, se "Indstilling af et digitalt certifikat".
- 3 Kontroller om certifikatet er korrekt indstillet. For mere information, se "Bekræftelse af indstilling af et digitalt certifikat".
- 4 Efter genstart af printeren bliver IEEE 802.1x (EAP-TLS)-certifikatet præsenteret, når IEEE 802.1x-kommunikation med RADIUS-serveren starter. Når RADIUS-serveren er indstillet til at kræve et klientcertifikat, bliver klientcertifikatet fra printeren verificeret af RADIUS-serveren.

Forklaring af fonte

Skrifttyper og fonte

En font er et sæt af tegn og symboler, som er lavet med et særskilt design. Det særskilte design kaldes en *skrifttype*. De skrifttyper, du vælger føjer personlighed til et dokument. Velvalgte skrifttyper gør det nemmere at læse et dokument.

Printeren har flere residente fonte i PCL 5/PCL 6 og PostScript 3. Se “Permanente fonte” angående en liste over alle residente fonte.

Vægt og stil

Skrifttyper findes ofte i forskellig vægt og stil. Disse variationer modificerer den originale skrifttype, så du f.eks. kan fremhæve vigtige ord i teksten eller fremhæve bogtitler. Den forskellige vægt og stil er beregnet til at komplementere den originale skrifttype.

Vægt refererer til tykkelsen af de linjer, som danner tegnene. Tykkere linjer giver mørkere tegn. Nogle ord, som almindeligvis anvendes til at beskrive vægten af en skrifttype, er fed, medium, lys, sort og kraftig.

Stil refererer til andre modifikationer af skrifttypen, som f.eks. hældning og bredde. Kursiv og skrå er stilarter, hvor tegnene hælder. Smal, sammentrængt og bred er tre almindelige stilarter, som modificerer tegnbredderne.

Nogle fonte kombinerer flere vægt- og stilmodifikationer f.eks. Helvetica BdOb. En gruppe af flere vægt- og stilvariationer af en enkelt skrifttype kaldes en *skrifttype-familie*. De fleste skrifttype-familier har fire variationer: almindelig, kursiv (skrå), fed og fed kursiv (fed skrå). Nogle familier har flere variationer, som den følgende illustration af Helvetica skrifttype-familien viser:

Helvetica	ABCDEFGHIJKLMNOPQRSTUVWXYZabcdefghijklmnopqrstuvwxyz1234567890
Helvetica Oblique	ABCDEFGHIJKLMNOPQRSTUVWXYZabcdefghijklmnopqrstuvwxyz1234567890
Helvetica Bold	ABCDEFGHIJKLMNOPQRSTUVWXYZabcdefghijklmnopqrstuvwxyz1234567890
Helvetica Bold Oblique	ABCDEFGHIJKLMNOPQRSTUVWXYZabcdefghijklmnopqrstuvwxyz1234567890
Helvetica Narrow	ABCDEFGHIJKLMNOPQRSTUVWXYZabcdefghijklmnopqrstuvwxyz1234567890
Helvetica Narrow Oblique	ABCDEFGHIJKLMNOPQRSTUVWXYZabcdefghijklmnopqrstuvwxyz1234567890
Helvetica Narrow Bold	ABCDEFGHIJKLMNOPQRSTUVWXYZabcdefghijklmnopqrstuvwxyz1234567890
Helvetica Narrow Bold Oblique	ABCDEFGHIJKLMNOPQRSTUVWXYZabcdefghijklmnopqrstuvwxyz1234567890

Pitch og punktstørrelse

Størrelsen af en font er specificeret som enten en pitch eller en punktstørrelse, afhængigt af, om fonten er fast mellemrum eller proportional.

I *fast mellemrum* fonte, har hvert tegn den samme bredde. *Pitch* anvendes til at specificere størrelsen af fonte med fast mellemrum. Den er et mål for det antal tegn, som udskrives på en enkelt vandret tommetype. F.eks. udskriver alle 10-pitch fonte 10 tegn pr. tomme (cpi) og alle 12-pitch fonte udskriver 12 cpi:

Courier	10 Pitch	1234567890
Courier-Bold	10 Pitch	1234567890
Courier	12 Pitch	123456789012
Courier-Bold	12 Pitch	123456789012

← 1 inch →

I *proportionale* (eller *typografiske*) fonte, kan hver karakter have en forskellig bredde. Da proportionale fonte har tegn med forskellige bredder, specificeres fontstørrelsen i punktstørrelse, ikke pitch. *Punktstørrelse* refererer til højden af tegnene i fonten. Et *punkt* defineres som 1/72 tomme. Tegnene i en font, som er udskrevet med 24-punkt, vil blive dobbelt så store som tegnene i den samme font, som er udskrevet med 12-punkt.

Den følgende illustration viser eksempler på en font, som er udskrevet i forskellige punktstørrelser:

48 point 36 point

24 point 18 point 12 point 10 point

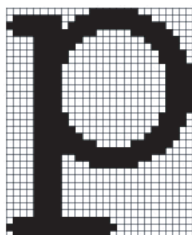
Punktstørrelsen af en font er defineret som afstanden fra toppen af det højeste tegn til bunden af det laveste tegn i fonten. På grund af definitionen af punktstørrelsen kan forskellige fonte, som udskrives med den samme punktstørrelse, fremstå ret forskellige i størrelse. Dette skyldes, at der er andre fontparametre, som påvirker udseendet af fonten. Punktstørrelsen af en font er imidlertid en udmærket specifikation af den relative størrelse af en font. De følgende eksempler illustrerer to meget forskellige proportionale 14 punkt-fonte:

ITC Avant Garde
abcdefghijklmnopqrstuvwxyz
ITC Zapf Chancery
abcdefghijklmnopqrstuvwxyz

Bitmapfonte og konturfonte

Denne printer anvender både bitmapfonte og konturfonte.

Bitmap fonte gemmes i printerens hukommelse som prædefinerede mønstre af dele, som repræsenterer en skrifttype med en specifik størrelse, stil og opløsning. Den følgende illustration viser et eksempel på et tegn fra en bitmapfont.



Bitmapfonte findes i forskellige skrifttypestile og punktstørrelser som fonte, der kan nedhentes.

Kontur fonte (også kaldet *vektor* fonte) gemmes som computerprogrammer, som definerer konturerne af tegnene i fonten. Hver gang du udskriver tegn fra en konturfont, laver printeren en bitmap med tegn i den punktstørrelse, du vælger, og gemmer den midlertidigt i printerens hukommelse.



Disse midlertidige bitmapfonte slettes, når du slukker for eller nulstiller printeren. Konturfonte giver udskrivningsfleksibilitet i mange forskellige punktstørrelser.

Din printer anvender forskellige konturfontformater til nedhentning af fonte til printeren. PCL 5/PCL 6 anvender Intellifont og TrueType konturfonte. PostScript 3 bruger type1 og TrueType konturfonte. Der er tusinder af forskellige konturfonte til rådighed i disse forskellige fontformater fra forskellige font-producenter.

Hvis du planlægger at anvende mange bitmapfonte og konturfonte, der kan nedhentes, eller hvis du agter at anvende mange forskellige størrelser af konturfonte, kan det være nødvendigt at anskaffe ekstra hukommelse til din printer.

Permanente fonte

Din printer er udstyret med permanente fonte, som er gemt permanent i printerhukommelse. Forskellige fonte er til rådighed i PCL 5/PCL 6 og PostScript 3. Nogle af de mest populære skrifttyper, som f.eks. Courier og TimesNew (PCL 5/PCL 6)/Times New Roman (PostScript 3), er til rådighed for alle printersprog.

Den følgende oversigt viser alle de permanente fonte i din printer. Se "Rapport/liste" angående instruktioner for, hvordan man udskriver eksempler på fontene. Du kan vælge de permanente fonte fra dit softwareprogram. Du kan også vælge fonte fra betjeningspanelet, hvis du bruger PCL 5/PCL 6.

Permanente bitmapfonte og konturfonte	
PCL 5/PCL 6	PostScript 3
CG Times	Albertus
CG Times It	Albertus Italic
CG Times Bd	Albertus Light

Permanente bitmapfonte og konturfonte	
PCL 5/PCL 6	PostScript 3
CG Times BdlT	
	Antique Olive Roman
Univers Md	Antique Olive Italic
Univers MdIt	Antique Olive Bold
Univers Bd	Antique Olive Compact
Univers BdIt	Apple Chancery
Univers MdCd	Arial
Univers MdCdIt	Arial Italic
Univers BdCd	Arial Bold
Univers BdCdIt	Arial Bold Italic
	ITC Avant Garde Gothic Book
AntiqueOlv	ITC Avant Garde Gothic Book Oblique
AntiqueOlv It	ITC Avant Garde Gothic Demi
AntiqueOlv Bd	ITC AvantGarde Gothic Demi Oblique
	Bodoni Roman
CG Omega	Bodoni Italic
CG Omega It	Bodoni Bold
CG Omega Bd	Bodoni Bold Italic
CG Omega BdlT	Bodoni Poster
	Bodoni Poster Compressed
Garamond Antiqua	ITC Bookman Light
Garamond Krsv	ITC Bookman Light Italic
Garamond Hlb	ITC Bookman Demi
Garamond KrsvHlb	ITC Bookman Demi Italic
	Carta
Courier	Chicago
Courier It	Clarendon Roman
Courier Bd	Clarendon Bold
Courier BdlT	Clarendon Light
	Cooper Black
LetterGothic	Cooper Black Italic
LetterGothic It	Cooper Gothic 32BC
LetterGothic Bd	Cooper Gothic 33BC
	Coronet
Albertus Md	Courier
Albertus XBd	Courier Oblique
	Courier Bold
Clarendon Cd	Courier Bold Oblique
	Eurostile Medium

Permanente bitmapfonte og konturfonte	
PCL 5/PCL 6	PostScript 3
Coronet	Eurostile Bold
	Eurostile Extended No. 2
Marigold	Eurostile Bold Extended No. 2
	Geneva
Arial	Gill Sans
Arial It	Gill Sans Italic
Arial Bd	Gill Sans Bold
Arial BdIt	Gill Sans Bold Italic
	Gill Sans Light
TimesNew	Gill Sans Light Italic
TimesNew It	Gill Sans Extra Bold
TimesNew Bd	Gill Sans Condensed
TimesNew BdIt	Gill Sans Condensed Bold
	Goudy Oldstyle
Symbol	Goudy Oldstyle Italic
	Goudy Bold
Wingdings	Goudy Bold Italic
	Goudy Extra Bold
Line Printer	Helvetica
	Helvetica Oblique
Times Roman	Helvetica Bold
Times It	Helvetica Bold Oblique
Times Bd	Helvetica Narrow
Times BdIt	Helvetica Narrow Oblique
	Helvetica Narrow Bold
Helvetica	Helvetica Narrow Bold Oblique
Helvetica Ob	Helvetica Condensed
Helvetica Bd	Helvetica Condensed Oblique
Helvetica BdOb	Helvetica Condensed Bold
	Helvetica Condensed Bold Oblique
CourierPS	Hoefler Text
CourierPS Ob	Hoefler Text Italic
CourierPS Bd	Hoefler Text Black
CourierPS BdOb	Hoefler Text Black Italic
	Hoefler Ornaments
SymbolPS	Joanna
	Joanna Italic
Palatino Roman	Joanna Bold
Palatino It	Joanna Bold Italic

Permanente bitmapfonte og konturfonte	
PCL 5/PCL 6	PostScript 3
Palatino Bd	Letter Gothic
Palatino BdIt	Letter Gothic Slanted
	Letter Gothic Bold
ITCBookman Lt	Letter Gothic Bold Slanted
ITCBookman LtIt	ITC Lubalin Graph Book
ITCBookmanDm	ITC Lubalin Graph Book Oblique
ITCBookmanDm It	ITC Lubalin Graph Demi
	ITC Lubalin Graph Demi Oblique
HelveticaNr	Marigold
HelveticaNr Ob	Monaco
HelveticaNr Bd	ITC Mona Lisa Recut
HelveticaNr BdOb	New Century Schoolbook Roman
	New Century Schoolbook Italic
N C Schbk Roman	New Century Schoolbook Bold
N C Schbk It	New Century Schoolbook Bold Italic
N C Schbk Bd	NewYork
N C Schbk BdIt	Optima Roman
	Optima Italic
ITC A G Go Bk	Optima Bold
ITC A G Go BkOb	Optima Bold Italic
ITC A G Go Dm	Oxford
ITC A G Go DmOb	Palatino Roman
	Palatino Italic
ZapfC MdIt	Palatino Bold
	Palatino Bold Italic
ZapfDingbats	Stempel Garamond Roman
	Stempel Garamond Italic
	Stempel Garamond Bold
	Stempel Garamond Bold Italic
	Symbol
	Tekton Regular
	Times Roman
	Times Italic
	Times Bold
	Times Bold Italic
	Times New Roman
	Times New Roman Italic
	Times New Roman Bold
	Times New Roman Bold Italic

Permanente bitmapfonte og konturfonte	
PCL 5/PCL 6	PostScript 3
	Univers 45 Light
	Univers 45 Light Oblique
	Univers 55
	Univers 55 Oblique
	Univers 65 Bold
	Univers 65 Bold Oblique
	Univers 57 Condensed
	Univers 57 Condensed Oblique
	Univers 67 Condensed Bold
	Univers 67 Condensed Bold Oblique
	Univers 53 Extended
	Univers 53 Extended Oblique
	Univers 63 Extended Bold
	Univers 63 Extended Bold Oblique
	Wingdings
	ITC Zapf Chancery Medium Italic
	ITC Zapf Dingbats

Symbolsæt

Et symbolsæt er en samling af alfabetiske og numeriske tegn, tegnsætning og specielle tegn, som er til rådighed i den valgte font. Symbolsæt understøtter kravene om forskellige sprog eller specifikke programmer, som f.eks. matematiske symboler, som anvendes til videnskabelige tekster.

I PCL 5/PCL 6, definerer et symbolsæt også, hvilket tegn der udskrives for hver tast på tastaturet (eller mere specifikt, for hvert *kodepunkt*). Nogle programmer kræver forskellige tegn ved nogle kodepunkter. For at understøtte flere programmer og sprog, er din printer udstyret med 36 symbolsæt for de permanente PCL 5/PCL 6-fonte.

Symbolsæt for PCL 5/PCL 6


Ikke alle fontnavne understøtter alle de angivne symbolsæt.


Roman 8 (standard)	ISO 8859-1 Latin 1	ISO 8859-2 Latin 2
ISO 8859-9 Latin 5	ISO 8859-10 Latin 6	PC-8
PC-8 DN	PC-775 Baltic	PC-850 Multilingual
PC-852 Latin 2	PC-1004 OS/2	PC Turkish
Windows 3.1 Latin 1	Windows 3.1 Latin 2	Windows 3.1 Latin 5
DeskTop	PS Text	MC Text
Microsoft Publishing	Math 8	PS Math
Pi Font	Legal	ISO 4 United Kingdom
ISO 6 ASCII	ISO 11 Swedish:names	ISO 15 Italian
ISO 17 Spanish	ISO 21 German	ISO 60 Norwegian v1
ISO 69 French	Windows 3.0 Latin 1	Windows Baltic
Symbol	Wingdings	ITC ZapfDingbats MS

Forklaring af printermeddelelser

Betjeningspanelet viser fejlmeddelelser, der beskriver printerens aktuelle modus og angiver mulige printerproblemer, som du skal løse. Dette kapitel indeholder en liste over fejlkoder og fejlmeddelelser og angiver, hvordan du kan rydde disse fejlmeddelelser. Når du kontakter kundesupport angående en fejl, skal du have fejlkoder og -meddelelser klar.

 **FORSIGTIG:** Når der opstår en fejl, er de resterende udskrivningsdata på printeren samt oplysningerne akkumuleret i printerens ikke sikrede hukommelse.

 **BEMÆRK:** Der vises en fejlkode i en fejlmeddelelse.

 **BEMÆRK:** Når det gælder fejlkoder, der ikke er angivet i dette kapitel, skal du se instruktionerne i hver enkelt fejlmeddelelse.

Fejlkoder

Fejlkode	Det kan du gøre
004-310	Sluk printeren. Kontrollér, at bakken er korrekt installeret, og tænd printeren. Kontakt kundesupport, hvis denne fejl gentager sig.
005-110	Åbn DADF-dækslet, og fjern de fastklemte dokumenter.
005-121	
005-124	Åbn DADF-dækslet, og fjern alle dokumenter.
009-340	Sluk printeren. Rengør CTD-sensoren med en ren tør vatpind, og tænd printeren. Kontakt kundesupport, hvis denne fejl gentager sig. Oplysninger om rengøring af CTD-sensoren findes under “Rengøring af CTD-sensoren”.
009-360	Sluk printeren. Kontrollér, at den gule tonerpatron er korrekt installeret, og tænd printeren. Kontakt kundesupport, hvis denne fejl gentager sig. Flere oplysninger om installation af tonerpatron findes under “Udskiftning af tonerpatroner”.
009-361	Sluk printeren. Kontrollér, at den magenta tonerpatron er korrekt installeret, og tænd printeren. Kontakt kundesupport, hvis denne fejl gentager sig. Flere oplysninger om installation af tonerpatron findes under “Udskiftning af tonerpatroner”.
009-362	Sluk printeren. Kontrollér, at den cyan tonerpatron er korrekt installeret, og tænd printeren. Kontakt kundesupport, hvis denne fejl gentager sig. Flere oplysninger om installation af tonerpatron findes under “Udskiftning af tonerpatroner”.
009-363	Sluk printeren. Kontrollér, at den sorte tonerpatron er korrekt installeret, og tænd printeren. Kontakt kundesupport, hvis denne fejl gentager sig. Flere oplysninger om installation af tonerpatron findes under “Udskiftning af tonerpatroner”.
009-367	Sluk printeren. Kontrollér, at den gule tonerpatron er korrekt installeret, og tænd printeren. Kontakt kundesupport, hvis denne fejl gentager sig. Flere oplysninger om installation af tonerpatron findes under “Udskiftning af tonerpatroner”.
009-368	Sluk printeren. Kontrollér, at den magenta tonerpatron er korrekt installeret, og tænd printeren. Kontakt kundesupport, hvis denne fejl gentager sig. Flere oplysninger om installation af tonerpatron findes under “Udskiftning af tonerpatroner”.
009-369	Sluk printeren. Kontrollér, at den cyan tonerpatron er korrekt installeret, og tænd printeren. Kontakt kundesupport, hvis denne fejl gentager sig. Flere oplysninger om installation af tonerpatron findes under “Udskiftning af tonerpatroner”.
009-370	Sluk printeren. Kontrollér, at den sorte tonerpatron er korrekt installeret, og tænd printeren. Kontakt kundesupport, hvis denne fejl gentager sig. Flere oplysninger om installation af tonerpatron findes under “Udskiftning af tonerpatroner”.

Fejlkode	Det kan du gøre
010-317	Sluk printeren, lad fuseren køle af i 30 minutter, og kontrollér herefter, om fuseren er korrekt installeret. Flere oplysninger om installation af fuser findes under "Udskiftning af fuser".
010-351	Sluk printeren. Fjern den brugte fuser, og installér en ny. Flere oplysninger om udskiftning af fuser findes under "Udskiftning af fuser".
010-377	Sluk printeren. Bekræft, at fuserenheden er installeret korrekt, og tænd printeren. Kontakt kundesupport, hvis denne fejl gentager sig. Flere oplysninger om installation af fuser findes under "Udskiftning af fuser".
016-316	Sluk printeren. Fjern hukommelsesmodulet på 512 MB (ekstraudstyr) fra slottet, og sæt det derefter godt ind på plads igen. Tænd printeren. Kontakt kundesupport, hvis denne fejl gentager sig.
016-318	Fjern hukommelsesmodulet, som ikke understøttes. Kontakt kundesupport, hvis denne fejl gentager sig.
016-338	Sluk for printeren, og tænd den igen. Bekræft, at den trådløse adapter er isat korrekt, hvis fejlmeddelelsen forbliver på berøringspanelet. Kontakt kundesupport, hvis denne fejl gentager sig.
016-404	Kontakt systemadministratoren. Flere oplysninger om problemer med digitalt certifikat findes under "Digitalt certifikatproblem".
016-405	Uoverensstemmelse i sikkerhedsindstilling. Initialisér sikkerhedsindstillingen, og genstart printeren. Kontakt systemadministratoren for at få sikkerhedsnulstillingen.
016-503	Kunne ikke opnå værtsnavn for e-mail-SMTP-serveren. Vælg Luk, eller vent i 60 sekunder på, at printeren bliver klar igen. Kontrollér, om SMTP-serveren og DNS-serveren er angivet korrekt.
016-504	Kunne ikke opnå værtsnavn for e-mail-POP3-serveren. Vælg Luk, eller vent i 60 sekunder på, at printeren bliver klar igen. Kontrollér, om brugernavn og adgangskode for POP3-server og DNS-server er angivet korrekt.
016-505	Loginfejl for e-mail-POP3-server. Vælg Luk, eller vent i 60 sekunder på, at printeren bliver klar igen. Kontrollér, om det brugernavn og den adgangskode, der bruges til POP3-serveren, er angivet korrekt.
016-506	SMTP-server er ikke konfigureret. Vælg Luk, eller vent i 60 sekunder på, at printeren bliver klar igen. Kontrollér, om SMTP-serveren eller POP-serveren er angivet.
016-507	Loginfejl for e-mail-SMTP-server. Vælg Luk, eller vent i 60 sekunder på, at printeren bliver klar igen. Kontrollér, om det brugernavn og den adgangskode, der bruges til SMTP-serveren, er angivet korrekt.
016-520	IPsec-certifikatfejl. (Certifikatfejl på printeren.) Printerens certifikat er ugyldig. Kontakt systemadministratoren. Nulstil certifikatet fra klienter, der kan oprettes forbindelse til, med Dell™ Printer Web Configuration Tool . Hvis ikke der kan forbindes nogen enhed, skal man frakoble Ethernet-kablet, slukke for IPsec, og nulstille certifikatet med Dell Printer Web Configuration Tool .
016-521	IPsec-certifikatfejl. (Godkendelsesfejl ved certifikat for fjemenhed.) Certifikatet for destinationsklienten er ugyldigt. Kontakt systemadministratoren. Bekræft certifikatet for destinationsklienten, og nulstil.
016-522	LDAP-certifikatfejl. (Der findes intet klientcertifikat.) LDAP-serveren anmoder om SSL-klientcertifikatet. Indstil SSL-klientcertifikatet for enheden. Kontakt systemadministratoren.
016-523	LDAP-certifikatfejl. (Godkendelsesfejl for servercertifikat.) Der er ikke tillid til LDAP-serverens SSL-certifikat. Registrér rodcertifikatet for LDAP-serverens SSL-certifikat på enheden.
016-524	LDAP-certifikatfejl. (Der findes intet servercertifikat.) Ændr LDAP-serverens SSL-certifikat til et gyldigt SSL-certifikat.
016-527	LDAP-certifikatfejl. (Intern SSL-godkendelsesfejl.) Fejlen er opstået i selve programmet. Kontakt systemadministratoren.
016-534	Indstilling for LDAP-serverinformation for ColorTrack PRO er ugyldig. Kontrollér printerens LDAP-serverindstilling.
016-541	Der kan ikke refereres korrekt til et trådløst certifikat (server eller klient), når der anvendes trådløs LAN WPA-Enterprise eller WPA2-Enterprise. Bed systemadministratoren om at tilslutte printeren til et netværk med ledning, initialisér de trådløse indstillinger, importér det trådløse certifikat, og indstil WPA-Enterprise eller WPA2-Enterprise igen.

Fejlkode	Det kan du gøre
016-542	Der opstod en servercertifikatfejl under hentning af certifikatet med betjening af WPA-Enterprise eller WPA2-Enterprise. Dette er et problem i servercertifikatet, f.eks. at gyldighedsperioden er udløbet for servercertifikatet, der anvendes med Radius-serveren. Bed systemadministratoren om at bekræfte servercertifikatet, der anvendes med Radius-serveren.
016-543	Der er opstået en beskadigelsesfejl med et trådløst certifikat (server eller klient) under anvendelse af trådløs LAN WPA-Enterprise eller WPA2-Enterprise. Bed systemadministratoren om at tilslutte printeren til et netværk med ledning, initialiser de trådløse indstillinger, importér det trådløse certifikat, og indstil WPA-Enterprise eller WPA2-Enterprise igen.
016-720	Der er opstået en fejl med relation til PDL-emulationsproblemer. Skift indstillingen for Udskriftsindstilling under fanen Grafik i printerdriveren. Kontakt kundesupport, hvis denne fejl gentager sig.
016-756	Udskrivning i den forbudte periode. Kontakt systemadministratoren.
016-757	Kontoen er ikke registreret. Kontakt systemadministratoren.
016-758	Funktionen kan ikke anvendes. Kontakt systemadministratoren.
016-759	Grænsen for sider, der kan udskrives, er overskredet. Kontakt systemadministratoren.
016-764	Der opstår fejl, når printeren forbinder til SMTP-serveren. Vælg Luk, eller vent i 60 sekunder på, at printeren bliver klar igen. Kontrollér SMTP-serverindstillingerne, eller kontakt SMTP-serveradministratoren.
016-765	SMTP-serverens kapacitet er utilstrækkelig. Vælg Luk, eller vent i 60 sekunder på, at printeren bliver klar igen. Kontakt SMTP-serveradministratoren.
016-766	E-mailen overskrider SMTP-serverens størrelsesgrænse. Vælg Luk, eller vent i 60 sekunder på, at printeren bliver klar igen. Kontakt SMTP-serveradministratoren.
016-767	Modtagerens e-mail-adresse er ukorrekt. Vælg Luk, eller vent i 60 sekunder på, at printeren bliver klar igen. Kontrollér e-mail-adressen, og prøv at scanne igen.
016-768	Afsenderens e-mail-adresse er ukorrekt. Vælg Luk, eller vent i 60 sekunder på, at printeren bliver klar igen. Kontrollér e-mail-adressen, og prøv at scanne igen.
016-786	Der opstod time-out ved afsendelse eller modtagelse af scannet data. Vælg Luk, eller vent i 60 sekunder på, at printeren bliver klar igen. Kontrollér, at Ethernet-kablet er tilsluttet korrekt. Hvis der ikke er problemer med Ethernet-kablet, skal du kontakte serveradministratoren.
016-790	Netværksforbindelsesfejl. (IP-adresse er ikke bestemt.) Vælg Luk, eller vent i 60 sekunder på, at printeren bliver klar igen. Kontrollér, at Ethernet-kablet er tilsluttet korrekt. Hvis der ikke er problemer med Ethernet-kablet, skal du kontakte serveradministratoren.
016-799	Vælg Luk for at rydde meddelelsen og annullere det aktuelle printjob. Bekræft konfigurationen af printeren i printerdriveren.
016-930	Enheden understøttes ikke. Fjern den fra den forreste USB-port.
016-931	USB-hubben understøttes ikke. Fjern den fra den forreste USB-port.
016-985	Vælg Luk, eller vent i 60 sekunder på, at printeren bliver klar igen. Prøv at scanne igen ved at reducere indstillingen af opløsningen eller ændre filformatet for det scannede billede.
016-986	
024-920	Fjern papiret fra outputbakken.
024-927	Afkryds tonemåleren på berøringspanelet for en tom tonerpatron. Fjern den tomme tonerpatron, og installer en ny. Flere oplysninger om udskiftning af tonerpatron findes under "Udskiftning af tonerpatroner".
024-965	Bekræft, at størrelsen og typen, der er angivet i bakkeindstillingerne, matcher med størrelsen og typen af papiret, der er lagt i bakken.
024-966	
024-969	

Fejlkode	Det kan du gøre
026-721	Kontrollér din USB-hukommelse: <ul style="list-style-type: none"> • Hvis filstørrelsen eller antallet af filer overskrider grænsen for din USB-hukommelse. • Hvis din USB-hukommelse er skrivebeskyttet.
027-446	Skift IPv6-adressen for at undgå dobbeltforekomst. Sluk for printeren, og tænd den igen.
027-452	Skift IPv4-adressen for at undgå dobbeltforekomst. Sluk for printeren, og tænd den igen.
031-521	Loginfejl for SMB-server. Vælg Luk, eller vent i 60 sekunder på, at printeren bliver klar igen. Få bekræftelse på, at der kan logges på computeren, fra systemadministratoren.
031-522	Loginfejl for SMB-server. Vælg Luk, eller vent i 60 sekunder på, at printeren bliver klar igen. Kontrollér, om loginnavnet (domænenavn og bruger) og kodeordet er korrekt.
031-523	Ugyldigt SMB-sharenavn. Vælg Luk, eller vent i 60 sekunder på, at printeren bliver klar igen. Kontrollér det fællesnavn, du angav.
031-524	Overskredet SMB-serverens brugerkontogrænse. Vælg Luk, eller vent i 60 sekunder på, at printeren bliver klar igen. Kontrollér, at det antal brugere, der kan bruge serveren samtidigt, ikke overskrider den øverste grænse.
031-525	Tilladelsesfejl for SMB-destinationsklient. Vælg Luk, eller vent i 60 sekunder på, at printeren bliver klar igen. Kontrollér, at den angivne bruger kan læse og skrive til filen på lagerlokaliteten.
031-526	Kunne ikke opnå værtsnavn for SMB-serveren. Vælg Luk, eller vent i 60 sekunder på, at printeren bliver klar igen. Kontrollér DNS-forbindelsen, eller kontrollér, om destinationsserveren til videresendelse er registreret mht. DNS.
031-527	Kunne ikke opnå værtsnavn for SMB-serveren. Vælg Luk, eller vent i 60 sekunder på, at printeren bliver klar igen. Angiv DNS-adresse, eller angiv adressen på destinationsserveren til videresendelse som IP-adresse.
031-528	Kunne ikke oprette forbindelse til SMB-serveren. Vælg Luk, eller vent i 60 sekunder på, at printeren bliver klar igen. Kontrollér, om printeren kan kommunikere via netværk med SMB-destinationsserveren til videresendelse. Kontrollér f.eks. følgende: <ul style="list-style-type: none"> • Forbindelse med et Ethernet-kabel • TCP/IP-indstilling • Kommunikation med port 137 (UDP), 138 (UDP) og 139 (TCP). <p>Når det gælder kommunikation ud over subnettet, skal du kontakte din systemadministrator.</p>
031-529	Loginfejl for SMB-server. (ugyldigt kodeord.) Vælg Luk, eller vent i 60 sekunder på, at printeren bliver klar igen. Kontrollér, om kodeordet er korrekt.
031-530	SMB-sharemappen blev ikke fundet på den angivne SMB-server. Vælg Luk, eller vent i 60 sekunder på, at printeren bliver klar igen. Kontrollér følgende: <ul style="list-style-type: none"> • Kontrollér, om lagerlokaliteten er korrekt. • Kontrollér, om det angivne filnavn kan anvendes, når der oprettes en fil på SMB-serveren. • Få din systemadministrator til at kontrollere DFS-indstillingen, og lad vedkommende specificere SMB-serveren, sharenavnet og lagringslokaliteten direkte ifølge de kontrollerede indstillinger.
031-531	Kunne ikke opnå et fil- eller mappenavn på SMB-serveren. Vælg Luk, eller vent i 60 sekunder på, at printeren bliver klar igen. Kontrollér adgangsrettigheder til den angivne mappe.
031-532	Fil- eller mappenavn for SMB-scan overskrider grænsen. Vælg Luk, eller vent i 60 sekunder på, at printeren bliver klar igen. Skift filnavn og destinationsmappe til videresendelse, eller flyt eller slet fil i destinationsmappe til videresendelse.

Fejlkode	Det kan du gøre
031-533	Kunne ikke skrive til en fil i SMB-serveren. Vælg Luk, eller vent i 60 sekunder på, at printeren bliver klar igen. Kontrollér følgende: <ul style="list-style-type: none"> • Hvis det angivne filnavn ikke bruges af andre brugere. • Hvis en fil eller mappe, som har samme navn som den, du angav, allerede findes.
031-534	Kunne ikke oprette en mappe i SMB-serveren. Vælg Luk, eller vent i 60 sekunder på, at printeren bliver klar igen. Kontrollér følgende: <ul style="list-style-type: none"> • Hvis det angivne filnavn ikke bruges af andre brugere. • Hvis en fil eller mappe, som har samme navn som den, du angav, allerede findes.
031-535	Kunne ikke slette en fil i SMB-serveren. Vælg Luk, eller vent i 60 sekunder på, at printeren bliver klar igen. Kontrollér, at en anden bruger ikke har åbnet filen på den lagerlokalitet, du angav.
031-536	Kunne ikke slette en mappe i SMB-serveren. Vælg Luk, eller vent i 60 sekunder på, at printeren bliver klar igen. Kontrollér, at en anden bruger ikke har åbnet filen på den lagerlokalitet, du angav.
031-537	Kapacitet for SMB-server er overskredet. Vælg Luk, eller vent i 60 sekunder på, at printeren bliver klar igen. Kontrollér, at der er ledig plads på lagerlokaliteten.
031-539	Den angivne SMB-server er ugyldig. Vælg Luk, eller vent i 60 sekunder på, at printeren bliver klar igen. Kontrollér, at servernavnet er korrekt.
031-540	Det angivne domænenavn er ugyldigt. Vælg Luk, eller vent i 60 sekunder på, at printeren bliver klar igen. Kontrollér, at domænenavnet er korrekt.
031-541	Ugyldigt brugernavn er angivet for SMB-server. Vælg Luk, eller vent i 60 sekunder på, at printeren bliver klar igen. Kontrollér, at loginnavnet (brugernavnet) er korrekt.
031-542	TCP/IP ikke initialiseret. Vælg Luk, eller vent i 60 sekunder på, at printeren bliver klar igen. Vent et stykke tid, og prøv at udføre samme handling igen. Kontakt kundesupport, hvis denne fejl gentager sig.
031-543	Loginfejl for SMB-server. Vælg Luk, eller vent i 60 sekunder på, at printeren bliver klar igen. Kontrollér tilladt tid for login hos systemadministratoren.
031-544	Loginfejl for SMB-server. (Udløbet kodeord.) Vælg Luk, eller vent i 60 sekunder på, at printeren bliver klar igen. Kontrollér gyldighedsperioden for kodeordet hos systemadministratoren.
031-545	Loginfejl for SMB-server. (Kodeord skal ændres.) Vælg Luk, eller vent i 60 sekunder på, at printeren bliver klar igen. Kontrollér, om det er nødvendigt at ændre kodeordet hos systemadministratoren.
031-546	Loginfejl for SMB-server. (Ugyldig bruger er angivet.) Vælg Luk, eller vent i 60 sekunder på, at printeren bliver klar igen. Kontakt systemadministratoren for at få indstillingerne til destinationsserveren.
031-547	Loginfejl for SMB-server. (Den angivne bruger har ikke adgang til SMB-serveren.) Vælg Luk, eller vent i 30 sekunder på, at printeren bliver klar igen. Kontakt systemadministratoren for at få indstillingerne til destinationsserveren.
031-548	Loginfejl for SMB-server. (Logintid for SMB-destination er udløbet.) Vælg Luk, eller vent i 60 sekunder på, at printeren bliver klar igen. Kontakt systemadministratoren for at få indstillingerne til destinationsserveren.
031-549	Loginfejl for SMB-server. Angivet bruger har ikke adgang, og et nul-kodeord er ikke tilladt. Vælg Luk, eller vent i 60 sekunder på, at printeren bliver klar igen. Med hensyn til sikkerhedsindstillinger for serveren skal du kontrollere adgangstilladelse for bruger med null kodeord.
031-550	Tilføjeskommando er ikke understøttet af SMB-server. Vælg Luk, eller vent i 60 sekunder på, at printeren bliver klar igen. Kontrollér, om printeren har adgangsrettigheder til at føje data til SMB-serveren. Kontrollér, om serveren understøtter SMB-tilføjeskommando.
031-551	Kommando for omdøb er ikke understøttet af SMB-server. Vælg Luk, eller vent i 60 sekunder på, at printeren bliver klar igen. Kontrollér, om printeren har adgangsrettigheder til at omdøbe data på SMB-serveren. Kontrollér, om serveren understøtter SMB-tilføjeskommando.

Fejlkode	Det kan du gøre
031-552	Job annulleret. Vælg Luk, eller vent i 60 sekunder på, at printeren bliver klar igen. Skift det filnavn, der allerede findes på FTP-serveren.
031-574	Kunne ikke opnå værtsnavn for FTP-serveren. Vælg Luk, eller vent i 60 sekunder på, at printeren bliver klar igen. Kontrollér DNS-forbindelsen, eller kontrollér, om navnet på destinationsserveren til videresendelse er registreret mht. DNS.
031-575	Kunne ikke opnå værtsnavn for FTP-serveren. Vælg Luk, eller vent i 60 sekunder på, at printeren bliver klar igen. Angiv DNS-adresse, eller angiv adressen på destinationsserveren til videresendelse som IP-adresse.
031-576	Kunne ikke oprette forbindelse til FTP-serveren. Vælg Luk, eller vent i 60 sekunder på, at printeren bliver klar igen. Kontrollér, om printeren kommunikerer med destinations-FTP-serveren til videresendelse. Kontrollér f.eks. forbindelsen med Ethernet-kablet, og om IP-adressen til serveren er korrekt.
031-578	Loginfejl for FTP-server. Vælg Luk, eller vent i 60 sekunder på, at printeren bliver klar igen. Kontrollér, at loginnavnet (brugernavnet) og kodeordet er korrekt.
031-579	Ugyldig FTP-undermappesti. Vælg Luk, eller vent i 60 sekunder på, at printeren bliver klar igen. Kontrollér, om lagerlokaliteten er korrekt.
031-580	Kunne ikke opnå fil- eller mappenavn for FTP-serveren. Vælg Luk, eller vent i 60 sekunder på, at printeren bliver klar igen. Kontrollér serveradgangsrettigheden.
031-581	Fil- eller mappenavn for FTP-scan overskrider grænsen. Vælg Luk, eller vent i 60 sekunder på, at printeren bliver klar igen. Skift filnavn og destinationsmappe til videresendelse, eller flyt eller slet fil i destinationsmappe til videresendelse.
031-582	Kunne ikke skrive en scanfil til FTP-serverlokaliteten. Vælg Luk, eller vent i 60 sekunder på, at printeren bliver klar igen. Kontrollér, om det angivne filnavn kan oprettes på lagerlokaliteten. Kontrollér, at der er ledig plads på lagerlokaliteten.
031-584	Kunne ikke oprette en scanmappe i FTP-serveren. Vælg Luk, eller vent i 60 sekunder på, at printeren bliver klar igen. Kontrollér, om det angivne mappenavn kan oprettes på lagerlokaliteten. Kontrollér, om mappen, som har samme navn som den, du angav, allerede findes.
031-585	Kunne ikke slette en fil i FTP-serveren. (DEL-kommandofejl.) Vælg Luk, eller vent i 60 sekunder på, at printeren bliver klar igen. Kontrollér serveradgangsrettigheder.
031-587	Kunne ikke slette en mappe i FTP-serveren. (RMD-kommandofejl.) Vælg Luk, eller vent i 60 sekunder på, at printeren bliver klar igen. Kontrollér serveradgangsrettigheder.
031-588	Kunne ikke skrive en fil til FTP-serverlokaliteten. Vælg Luk, eller vent i 60 sekunder på, at printeren bliver klar igen. Kontrollér, at der er ledig plads på lagerlokaliteten.
031-590	Job annulleret. Vælg Luk, eller vent i 60 sekunder på, at printeren bliver klar igen. Skift det filnavn, der allerede findes på FTP-serveren.
031-594	Fejl i overførselstype for FTP. (TYPE-kommandofejl.) Vælg Luk, eller vent i 60 sekunder på, at printeren bliver klar igen. Prøv den samme handling igen. Kontakt kundesupport, hvis denne fejl gentager sig.
031-595	Fejl i dataport for FTP. (PORT-kommandofejl.) Vælg Luk, eller vent i 60 sekunder på, at printeren bliver klar igen. Prøv den samme handling igen. Kontakt kundesupport, hvis denne fejl gentager sig.
031-598	Fejl i tilføjelse af data for FTP. (APPE-kommandofejl.) Vælg Luk, eller vent i 60 sekunder på, at printeren bliver klar igen. Kontrollér, om printeren har adgangsrettigheder til at føje data til FTP-serveren. Kontrollér, om serveren understøtter FTP-tilføjelseskommando.
031-599	Omdøb fil-fejl for FTP. (RNFR-kommandofejl.) Vælg Luk, eller vent i 60 sekunder på, at printeren bliver klar igen. Kontrollér, om printeren har adgangsrettigheder til at omdøbe data på FTP-serveren. Kontrollér, om serveren understøtter FTP-omdøbningskommandoen.

Fejlkode	Det kan du gøre
033-513	Vælg Luk, eller vent i 60 sekunder på, at printeren bliver klar igen. Prøv følgende: <ul style="list-style-type: none"> • Udskriv den modtagne fax, eller vent et øjeblik, indtil afsendelse af en fax er fuldført. • Udskriv det faxjob, der er gemt ved hjælp af funktionen til sikker modtagelse. Flere oplysninger om funktionen for sikker modtagelse findes under "Brug af sikker modtagetilstand".
033-527	Vælg Luk, eller vent i 60 sekunder på, at printeren bliver klar igen. Vent, indtil printeren ikke er optaget, og prøv igen.
033-528	Vælg Luk, eller vent i 60 sekunder på, at printeren bliver klar igen. Kontrollér tilgængelighedsperioden for FAX, og prøv igen.
033-762	Vælg Luk, eller vent i 60 sekunder på, at printeren bliver klar igen. Printeren afviser faxbeskeder, der er sendt fra uønskede numre. Flere oplysninger findes under "Junkfax-opsætning".
033-788	Vælg Luk, eller vent i 60 sekunder på, at printeren bliver klar igen. Prøv følgende: <ul style="list-style-type: none"> • Fjern den modtagne fax, eller vent et øjeblik, indtil afsendelse af en fax er fuldført. • Udskriv det faxjob, der er gemt ved hjælp af funktionen til sikker modtagelse. Flere oplysninger om funktionen for sikker modtagelse findes under "Brug af sikker modtagetilstand".
034-515	Vælg Luk, eller vent i 60 sekunder på, at printeren bliver klar igen. Prøv følgende: <ul style="list-style-type: none"> • Prøv den samme handling. • Kontrollér, om hukommelsen er fuld på printeren eller den eksterne maskine.
034-791	Vælg Luk, eller vent i 60 sekunder på, at printeren bliver klar igen. Kontrollér, at telefonledningen er isat korrekt. Hvis linjeforbindelsen er korrekt, skal du kontrollere følgende: <ul style="list-style-type: none"> • Hvis indstillingen af tone/impuls er korrekt. • Flere oplysninger om tone/impulsindstillingen findes under "Tone/impuls". Hvis indstillingen for tone/impuls er korrekt, skal du kontrollere følgende: <ul style="list-style-type: none"> • Hvis den eksterne maskine kan modtage en fax.
035-701	Vælg Luk, eller vent i 60 sekunder på, at printeren bliver klar igen. Kontrollér følgende: <ul style="list-style-type: none"> • Statussen på den eksterne maskine • Indstilling for tone/impuls Flere oplysninger om tone/impulsindstillingen findes under "Tone/impuls".
035-708	Vælg Luk, eller vent i 60 sekunder på, at printeren bliver klar igen. Prøv følgende: <ul style="list-style-type: none"> • Prøv den samme handling. • Reducer modemhastigheden. Flere oplysninger om modemhastigheden findes under "Modemhastighed".
035-717	Vælg Luk, eller vent i 60 sekunder på, at printeren bliver klar igen. Nedsætte modemhastigheden. Flere oplysninger om modemhastigheden findes under "Modemhastighed".
035-718	Vælg Luk, eller vent i 60 sekunder på, at printeren bliver klar igen. Kontrollér statussen på den eksterne maskine.
035-720	Vælg Luk, eller vent i 60 sekunder på, at printeren bliver klar igen. Kontrollér funktionerne på den eksterne maskine.
035-781	Vælg Luk, eller vent i 60 sekunder på, at printeren bliver klar igen. Kontrollér, om den eksterne maskine er optaget.
042-700	Vent et øjeblik, indtil printeren er nedkølet ned. Kontakt kundesupport, hvis denne fejl gentager sig.
075-910	Kontrollér, at multifunktionsføderen (MPF) er installeret korrekt.

Fejlkode	Det kan du gøre
077-300	Luk frontdækslet.
077-301	Luk det højre sidedækslet.
077-302	Luk bagdækslet.
091-911	Fjern den brugte beholder med affaldstoner, og installer en ny. Flere oplysninger om udskiftning af beholder med affaldstoner findes under "Udskiftning af beholder med affaldstoner".
091-914	Indsæt den sorte tromlepatron igen. Udskift patronen, hvis beskeden forbliver. Flere oplysninger om genindsættelse af tromlepatron findes under "Udskiftning af tromlepatron".
091-917	Indsæt den gule tromlepatron igen. Udskift patronen, hvis beskeden forbliver. Flere oplysninger om genindsættelse af tromlepatron findes under "Udskiftning af tromlepatron".
091-918	Indsæt den magenta tromlepatron igen. Udskift patronen, hvis beskeden forbliver. Flere oplysninger om genindsættelse af tromlepatron findes under "Udskiftning af tromlepatron".
091-919	Indsæt den cyan tromlepatron igen. Udskift patronen, hvis beskeden forbliver. Flere oplysninger om genindsættelse af tromlepatron findes under "Udskiftning af tromlepatron".
091-921	Kontrollér, at den sorte tromlepatron er blevet installeret korrekt. Flere oplysninger om installation af tromlepatron findes under "Udskiftning af tromlepatron".
091-922	Kontrollér, at den gule tromlepatron er blevet installeret korrekt. Flere oplysninger om installation af tromlepatron findes under "Udskiftning af tromlepatron".
091-923	Kontrollér, at den magenta tromlepatron er blevet installeret korrekt. Flere oplysninger om installation af tromlepatron findes under "Udskiftning af tromlepatron".
091-924	Kontrollér, at den cyan tromlepatron er blevet installeret korrekt. Flere oplysninger om installation af tromlepatron findes under "Udskiftning af tromlepatron".
091-931	Fjern den brugte sorte tromlepatron, og installer en ny. Flere oplysninger om udskiftning af tromlepatron findes under "Udskiftning af tromlepatron".
091-932	Fjern den brugte gule tromlepatron, og installer en ny. Flere oplysninger om udskiftning af tromlepatron findes under "Udskiftning af tromlepatron".
091-933	Fjern den brugte magenta tromlepatron, og installer en ny. Flere oplysninger om udskiftning af tromlepatron findes under "Udskiftning af tromlepatron".
091-934	Fjern den brugte cyan tromlepatron, og installer en ny. Flere oplysninger om udskiftning af tromlepatron findes under "Udskiftning af tromlepatron".
091-942	Indsæt den sorte tromlepatron igen. Udskift patronen, hvis beskeden forbliver. Flere oplysninger om udskiftning af tromlepatron findes under "Udskiftning af tromlepatron".
091-943	Indsæt den gule tromlepatron igen. Udskift patronen, hvis beskeden forbliver. Flere oplysninger om udskiftning af tromlepatron findes under "Udskiftning af tromlepatron".
091-944	Indsæt den magenta tromlepatron igen. Udskift patronen, hvis beskeden forbliver. Flere oplysninger om udskiftning af tromlepatron findes under "Udskiftning af tromlepatron".
091-945	Indsæt den cyan tromlepatron igen. Udskift patronen, hvis beskeden forbliver. Flere oplysninger om udskiftning af tromlepatron findes under "Udskiftning af tromlepatron".
091-960	Fjern den gule tromlepatron, der ikke understøttes, og installer en, som understøttes. Flere oplysninger om installation af tromlepatron findes under "Udskiftning af tromlepatron".
091-961	Fjern den magenta tromlepatron, der ikke understøttes, og installer en, som understøttes. Flere oplysninger om installation af tromlepatron findes under "Udskiftning af tromlepatron".
091-962	Fjern den cyan tromlepatron, der ikke understøttes, og installer en, som understøttes. Flere oplysninger om installation af tromlepatron findes under "Udskiftning af tromlepatron".

Fejlkode	Det kan du gøre
091-963	Fjern den sorte tromlepatron, der ikke understøttes, og installer en, som understøttes. Flere oplysninger om installation af tromlepatron findes under "Udskiftning af tromlepatron".
092-651	Rengør CTD-sensoren med en ren, tør vatpind. Oplysninger om rengøring af CTD-sensoren findes under "Rengøring af CTD-sensoren".
093-930	Fjern den brugte gule tonerpatron, og installer en ny. Flere oplysninger om udskiftning af tonerpatron findes under "Udskiftning af tonerpatroner".
093-931	Fjern den brugte magenta tonerpatron, og installer en ny. Flere oplysninger om udskiftning af tonerpatron findes under "Udskiftning af tonerpatroner".
093-932	Fjern den brugte cyan tonerpatron, og installer en ny. Flere oplysninger om udskiftning af tonerpatron findes under "Udskiftning af tonerpatroner".
093-933	Fjern den brugte sorte tonerpatron, og installer en ny. Flere oplysninger om udskiftning af tonerpatron findes under "Udskiftning af tonerpatroner".
093-960	Fjern den gule tonerpatron, der ikke understøttes, og installer en, som understøttes. Flere oplysninger om installation af tonerpatron findes under "Udskiftning af tonerpatroner".
093-961	Fjern den magenta tonerpatron, der ikke understøttes, og installer en, som understøttes. Flere oplysninger om installation af tonerpatron findes under "Udskiftning af tonerpatroner".
093-962	Fjern den cyan tonerpatron, der ikke understøttes, og installer en, som understøttes. Flere oplysninger om installation af tonerpatron findes under "Udskiftning af tonerpatroner".
093-963	Fjern den sorte tonerpatron, der ikke understøttes, og installer en, som understøttes. Flere oplysninger om installation af tonerpatron findes under "Udskiftning af tonerpatroner".
093-970	Kontrollér, at den gule tonerpatron er blevet installeret korrekt. Flere oplysninger om installation af tonerpatron findes under "Udskiftning af tonerpatroner".
093-971	Kontrollér, at den magenta tonerpatron er blevet installeret korrekt. Flere oplysninger om installation af tonerpatron findes under "Udskiftning af tonerpatroner".
093-972	Kontrollér, at den cyan tonerpatron er blevet installeret korrekt. Flere oplysninger om installation af tonerpatron findes under "Udskiftning af tonerpatroner".
093-973	Kontrollér, at den sorte tonerpatron er blevet installeret korrekt. Flere oplysninger om installation af tonerpatron findes under "Udskiftning af tonerpatroner".
094-422	Fjern den brugte remenhed, og installer en ny. Flere oplysninger om udskiftning af remenhed findes under "Udskiftning af remenhed, 2. fremføringsvalse (2. BTR) og indføringsvalse".
094-910	Kontrollér, at remenheden er blevet installeret korrekt. Flere oplysninger om installation af remenhed findes under "Udskiftning af remenhed, 2. fremføringsvalse (2. BTR) og indføringsvalse".
094-911	Fjern den brugte remenhed, og installer en ny. Flere oplysninger om udskiftning af remenhed findes under "Udskiftning af remenhed, 2. fremføringsvalse (2. BTR) og indføringsvalse".
116-722	Vælg Luk, for at printeren kan blive klar igen. Kontrollér WSD-scanningsadressen og modtagercomputeren, og prøv at scanne igen. Kontakt systemadministratoren.
193-700	Når der er installeret originale tonerpatroner, skal indstillingen for Ikke-Dell toner ændres ved brug af Dell Printer Configuration Web Tool eller Værktøjskassen .

Fejlmeddelelser

Meddelelse	Årsag	Afhjælpning
Kan ikke få adgang til LDAP-adressebogen. Kontakt din netværksadministrator, hvis fejlen vedvarer.	Printeren kan ikke godkende under en godkendelsesserver.	Kontrollér serverindstillinger. Kontakt din netværksadministrator, hvis fejlen vedvarer.
	En SSL-godkendelsesfejl på forbindelsen til LDAP-serveren; der er opstået en intern SSL-godkendelsesfejl.	Kontakt din netværksadministrator, hvis fejlen vedvarer.
Kan ikke få adgang til LDAP-adressebogen. LDAPS-servercertifikatet er ikke korrekt indstillet.	En SSL-godkendelsesfejl på forbindelsen til LDAP-serveren; servercertifikatdataene er ukorrekte.	Kontrollér rodcertifikatet på LDAP-serverens SSL-certifikat på printerens.
Kan ikke få adgang til LDAP-adressebogen. LDAPS SSL-klientcertifikatet er ikke korrekt indstillet.	En SSL-godkendelsesfejl på forbindelsen til LDAP-serveren; LDAP-server kan ikke opnå et SSL-klientcertifikat.	Kontrollér, at SSL-klientcertifikatet er korrekt importeret i printerens.
Kan ikke få adgang til LDAP-adressebogen. Servernavne for LDAPS- og SSL-certifikat matcher ikke.	En SSL-godkendelsesfejl på forbindelsen til LDAP-serveren; servercertifikatet for LDAP-serveren er endnu ikke gyldigt eller er udløbet.	Skift til et gyldigt LDAP-server SSL-certifikat.
	En SSL-godkendelsesfejl på forbindelsen til LDAP-serveren; LDAP-servernavnet matcher ikke med certifikatet.	Indstil LDAP-serveradressen på printerens, så den matcher med adressen på LDAP-server SSL-certifikatet.
Kan ikke få adgang til LDAP-adressebogen. Tidsindstillingerne for printerens og Kerberos-serveren matcher ikke.	Urene på printerens og Kerberos-serveren har en tidsforskel, der overskrider unøjagtighedsværdien for uret på Kerberos-serveren.	Kontrollér at urene på printerens og Kerberos-serveren viser den korrekte tid.
Kan ikke forbinde til server. Kontrollér serverindstillinger.	De specificerede serverindstillinger, såsom IP-adresse og realm/domænenavn, er ikke korrekte.	Kontrollér, at den korrekte IP-adresse/værtsnavn, portnummer, realm/domænenavn og rod for søgebibliotek er specificeret i IP-adresse/Værtsnavn & Port, Domænenavn, og Rod for søgebibliotek i Dell Printer Configuration Web Tool . (Se "Kerberos-server" og "LDAP-server".)
	LDAP- eller Kerberos-versionen på serveren er ikke kompatibel med printerens.	Kontakt netværksadministratoren.
	Serveren er nede.	Kontrollér, at serveren fungerer normalt.
Skift serverindstillingerne, og bekræft serverforbindelsen.	Printeren kan ikke søge efter destinationer inden for den angivne tid.	Forøg tidsindstillingen for Søge-time-out i Dell Printer Configuration Web Tool . (Se "Autorisationssystem" og "LDAP-server".)
		Kontrollér, at printerens og serveren er korrekt forbundet med et Ethernet-kabel. Hvis der ikke er nogen problemer med forbindelsen, og fejlen vedvarer, kan det være serverindstillingerne, der er blevet ændret. Kontakt netværksadministratoren.

Meddelelse	Årsag	Afhjælpning
Kontrollér godkendelsesindstillingerne.	Loginnavn og kodeord for adgang til en godkendesserver er ukorrekt.	Kontrollér, at det korrekte loginnavn og kodeord er angivet i Loginnavn og Kodeord i Dell Printer Configuration Web Tool . (Se “Kerberos-server” og “LDAP-server”.)
Ugyldige søgetegn eller LDAP brugertilknytning er ukorrekt konfigureret for konfigurationswebværktøjet.	LDAP-søgefilterer fungerer ikke korrekt da der er anvendt specialtegn i dine søgekriterier eller på siden LDAP-brugertilknytning i Dell Printer Configuration Web Tool .	Fjern specialtegnene, og søg igen. (Se “LDAP-brugertilknytning”.)
Netværksforbindelse er ikke klar. Prøv igen senere.	Du har startet søgning efter destinationer, før IP-adressen er indstillet er printeren.	Vent et øjeblik, og søg igen.
Ingen attribut eller ugyldigt navn. Bekræft adresseinfo på server.	Adresseinformationen på serveren indeholder ukorrekte data eller er utilstrækkelige til at opnå din søgeanmodning.	Kontrollér adresseinformationen, der er registreret på serveren, eller kontakt netværksadministratoren.
Ingen poster.	Printeren kan ikke finde nogen destinationer, der svarer til dine søgekriterier.	Vælg OK for at vende tilbage til skærmen Søg i netværksadressebog , og angiv derefter en nyt søgekriterie igen.
Rod for søgebibliotek er ukorrekt konfigureret for konfigurationswebværktøjet.	Biblioteker, der ikke findes i LDAP-serveren, er specificeret, eller en ugyldig DN-syntaks er specificeret.	Kontrollér, at der er specificeret gyldige værdier i Rod for søgebibliotek i Dell Printer Configuration Web Tool . (Se “LDAP-server”.) Specificér søgningens oprindelse med den korrekte DN-syntaks, som vist i følgende eksempel: dc=w2008ad,dc=adressebog,dc=net
For mange søgeresultater. Kun et maksimum af 50 søgescanninger kan blive vist. Indskræk din søgning, om nødvendigt.	Antallet af søgeresultater har overskredet grænsen (50 søgeresultater), som printeren kan vise.	Vælg Luk, for at vise søgeresultaterne. Hvis du ikke kan finde den ønskede destination på resultatlisten, kan du angive nye kriterier for at søge igen.
Certifikatfejl 016-530 Job annulleret. Start computeren igen.	Der er opstået andre fejl angående LDAP-serveradressebogen.	Sluk for printeren, og tænd den igen. Kontakt din netværksadministrator, hvis fejlen vedvarer.

Specifikationer

Kompatibilitet i forhold til operativsystemer

Din Dell™ C3765dnf Multifunction Color Laser Printer er kompatibel med Microsoft® Windows® XP, Windows XP 64-bit Edition, Windows Server® 2003, Windows Server 2003 x64 Edition, Windows Server 2008, Windows Server 2008 64-bit Edition, Windows Server 2008 R2 64-bit Edition, Windows Vista®, Windows Vista 64-bit Edition, Windows 7, Windows 7 64-bit Edition, Windows 8, Windows 8 64-bit Edition, Windows Server 2012, Mac OS X 10.3.9, 10.4.11, 10.5, 10.6, 10.7, 10.8, Red Hat® Enterprise Linux® 5/6 Desktop (x86), og SUSE® Linux Enterprise Desktop 10/11 (x86).

Strømforsyning

Mærkespænding	220-240 V AC	110-127 V AC
Frekvens	50/60 Hz	50/60 Hz
Strøm	5 A eller mindre	9 A eller mindre
Strømforbrug	78,0 W (Klar)	82,0 W (klar)
	19,5 W (Dvale)	19,5 W (dvale)
	5,5 W (Dyb dvale)	5,5 W (dyb dvale)
	0 W (Offline)	0 W (Offline)
TEC-værdi	3,0 kWh	3,0 kWh

Mål

Højde: 558 mm (121,97 tommer) Bredde: 530 mm (20,87 tommer) Dybde: 530 mm (20,87 tommer)

Vægt (inklusive tonerpatroner og tromlepatroner): 32,7 kg

Hukommelse

Basishukommelse	512 MB
Maks. hukommelse	1024 MB (512 MB + 512 MB)
Stik	144 ben EP2-2100 DDR2 SDRAM 32b-SO-DIMM
DIMM-størrelse	512 MB
Hastighed	EP2-2100

Sprog for sidebeskrivelse (PDL)/emulering, operativsystem og interface

PDL/emuleringer	PCL 6, PCL5e, PostScript, HBPL, XPS (Værtsbaseret)	
Operativsystemer	Microsoft Windows XP/XP x64/Server 2003/Server 2003 x64/Server 2008/Server 2008 x64/Server 2008 R2 x64/Vista/Vista x64/7/7 x64/8/8 x64/Server 2012, Mac OS X (10.3.9/10.4.11/10.5/10.6/10.7/10.8), Red Hat Enterprise Linux 5/6 Desktop (x86), og SUSE Linux Enterprise Desktop 10/11 (x86)	
Interface	Standard lokal:	USB 2.0
	Standardnetværk:	10Base-T/100Base-TX/ 1000Base-T Ethernet
	Netværk (ekstraudstyr):	IEEE 802.11b/802.11g/802.11n (trådløs)

MIB-kompatibilitet

En styringsinformationsbase (MIB) er en database, som indeholder information om netværksenheder (som f.eks. adaptere, broer, routere og computere). Denne information hjælper netværksadministratorer med at administrere netværket (analyse af ydelse, trafik, fejl m.v.). Dell C3765dnf Multifunction Color Laser Printerr er i overensstemmelse med standardindustri-MIB-specifikationer, således at printeren kan genkendes og styres af forskellige softwaresystemer til printer- og netværksstyring.

Omgivelser

Anvendelse

Temperatur	10 °C – 32 °C
Fugtighedsgrad	10-85 % RH (uden kondens)

Garanti for udskrivningskvalitet

Temperatur	15 °C – 28 °C
Fugtighedsgrad	20-70 % RH (uden kondens)

Opbevaring

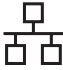




Temperaturområde	-20 °C til 40 °C
Fugtighedsområde ved opbevaring	5-85 % RH (uden kondens)

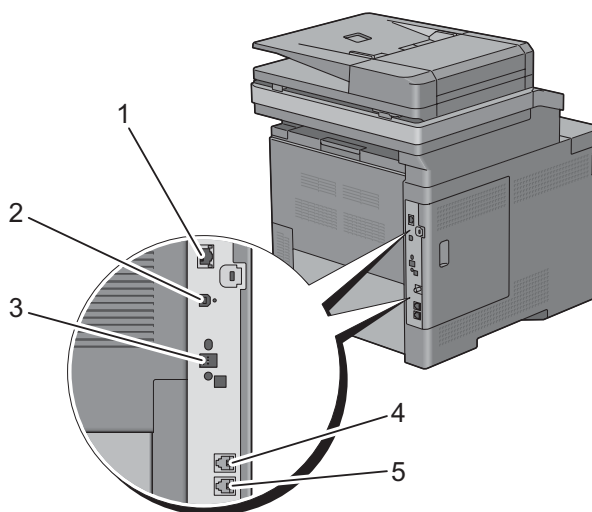
Højde

Anvendelse	Op til 3.100 m
Opbevaring	Op til 3.100 m

Kabler

Dit mellemkabel skal opfylde de følgende krav:

Tilslutningstype	Tilslutningsspecifikationer og symboler	
1 Ethernet	10Base-T/100Base-TX/ 1000Base-T	
2 USB	USB 2.0	
3 Stik til trådløs adapter	IEEE 802.11b/802.11g/802.11n	
4 Telefonstik		PHONE 
5 Konnektor til vægstik		LINE 



Specifikationer for kopimaskine

Menupunkt	Beskrivelse
Kopiopløsning	Optisk: 600 x 600 dpi
Kopieringshastighed	35 farvekopier pr. minut eller mere, 35 sort/hvid kopier pr. minut eller mere (når dokumentglasset bruges til at lave sekventielle kopier af et dokument, hvor siderne scannes en efter en.) Simplex: Farve 13 kopier pr. minut eller mere, Sort/hvid 22 kopier pr. minut eller mere Duplex: Farve 4 kopier pr. minut eller mere, Sort/hvid 7 kopier pr. minut eller mere (Du kan lave sekventielle kopier af flere dokumenter med brug af dupleks automatisk dokumentilægger (DADF)).
Papirstørrelse	A4, B5, A5, Brev, Executive, Folio (8.5" x 13"), Legal, Konvolut #10, Monarch, DL, C5
Zoomniveau	Dokumentglas: 25-400 %, DADF: 25-400 %
Flere kopier	1-99 sider
Kopitilstand (=Original type)	Tekst, tekst og foto, foto
Scanningsmetode	Dokumentglas: Dokument-fastgjort flatbed-scanning DADF: Vogn-fastgjort, dokument-indfødnings scanning (2.sidet scanning)

Specifikationer for scanner

Menupunkt	Beskrivelse
Kompatibilitet	TWAIN, TWAIN-Net, Windows Image Acquisition (WIA) ^{*1} , Scaneservice for WSD ^{*2}
Scanningsopløsning	Optisk: 600 dpi x 300 dpi (kun farve), 600 dpi x 400 dpi, 600 dpi x 600 dpi, 1.200 dpi, x 1.200 dpi Forbedret (træk-scanning): <ul style="list-style-type: none">• TWAIN – 50 x 50 til 9.600 x 9.600 dot/25,4 mm• WIA – 75/100/150/200/300/400/600 dot/25,4 mm Forbedret (skub-scanning): 200(standard)/300/400/600 dot/25,4 mm
Bitdybde – farve	24 bit
Bitdybde – sort/hvid	1 bit for streggrafik. 8 bit til gråtoner
Effektiv scanningslængde	Dokumentglas: 297 mm. DADF: 355,6 mm
Effektiv scanningsbredde	215,9 mm
Scanningshastighed (teksttilstand)	Sort/hvid: 665 μ s/linje (600 dpi), 1330 μ s/linje (1.200 dpi) Farver: 1330 μ s/linje (600 dpi), 2660 μ s/linje (1.200 dpi)

*1 : Kun Windows OS

*2 : Kun Windows Vista/7/8

Specifikationer for fax

Menupunkt	Beskrivelse
Kompatibilitet	ITU-T Super G3, ITU-T G3 ECM, ITU-T G3
Relevant linje	Public Switched Telephone Network (PSTN), Private Automatic Branch Exchange (PBX) eller leaset linje (3,4 KHz/2-tråds)
Datakodning	1bit/JBIG/MMR/MR/MH
Maks. hastighed for modem	33,6 Kbps
Transmissionshastighed	Ca. 3 sekunder/side *Transmissionstiden gælder for hukommelsestransmission af tekstdata, som er scannet i en standardopløsning med ECM, hvor der kun anvendes ITU-T nr. 1 tabel.
Scanningshastighed	Dokumentglas: ca. 3 sekunder/A4 (ved opløsningstilstanden Standard for fax) DADF: ca. 5 sekunder/Brev (ved opløsningstilstanden Standard for fax), 7,5 sekunder/Brev (ved opløsningstilstanden Fin for fax)
Maks. dokumentlængde	Dokumentglas: 297 mm. DADF: 355,6 mm
Papirstørrelse	Brev, A4 (afhængigt af land)
Opløsning	Standard: R8 x 3,85 l/mm, Fin: R8 x 7,7l/mm, Superfin: 400 dpi x 400 dpi, Foto: R8 x 7,7l/mm
Brugerhukommelse	4 MB (320 sider)
Halvtone	256 niveauer

Trådløs adapter (ekstraudstyr)

Menupunkt	Beskrivelse
Tilslutningsteknologi	Trådløs
Overensstemmelsesstandarder	IEEE 802.11b, 802.11g og 802.11n
Båndbredde	2,4 GHz
Dataoverførselshastighed	IEEE 802.11n: 65 Mbps IEEE 802.11g: 54, 48, 36, 24, 18, 12, 9, og 6 Mbps IEEE 802.11b: 11, 5,5, 2, og 1 Mbps
Sikkerhed	64 (40-bit nøgle)/128 (104-bit nøgle) WEP, WPA- PSK (TKIP, AES), WPA2-PSK (AES), WPA-Enterprise (TKIP, AES) ^{*1*2} , WPA2-Enterprise (AES) ^{*1*2}
Wi-Fi Protected Setup [®] (WPS) ^{*3}	Push-Button Configuration (PBC), Personal Identification Number (PIN)

^{*1} Dette punkt er kun tilgængeligt, når der er installeret en harddisk (ekstraudstyr).

^{*2} EAP-metode understøtter PEAPv0, EAP-TLS, EAP-TTLS PAP, og EAP-TTLS CHAP.

^{*3} Overensstemmende med WPS 2.0.

Vedligeholdelse af printeren

30 Vedligeholdelse af printeren	467
31 Udtagning af ekstraudstyr	507
32 Fjernelse af papirstop.....	517

Vedligeholdelse af printeren

Du skal udføre bestemte opgaver for at vedligeholde optimal udskrivningskvalitet.

Bestemmelse af status for forbrugsdele

Hvis din printer er sluttet til netværket, kan **Dell™ Printer Configuration Web Tool** give øjeblikkelig feedback angående resterende tonerniveauer. Skriv printerens IP-adresse i din webbrowser for at se denne information. Indtast den ønskede e-mailadresse i e-mail-listeboksen for at anvende funktionen **E-mail alarm-indstilling**, som fortæller dig, hvornår printeren kræver nyt tilbehør.

På berøringspanelets skærm, kan du også bekræfte følgende:

- Alt tilbehør eller vedligeholdelsesdele, som kræver udskiftning pr. meddelelse (printeren kan imidlertid kun vise information om en del ad gangen).
- Mængden af toner, der er tilbage i hver tonerpatron.

Besparelse af forbrugsdele

Du kan ændre adskillige indstillinger i din printerdriver for at spare på tonerpatron og papir.

Tilbehør	Indstilling	Funktion
Tonerpatron	Tonersparer i fanen Andet	Dette afkrydsningsfelt muliggør for brugerne at vælge en udskrivningsindstilling, som bruger mindre toner. Billedkvaliteten bliver lavere, hvis denne funktion anvendes.
Udskrivningsmedie	Flere op i fanen Layout	Printeren udskriver to eller flere sider på den ene side af et ark.
Udskrivningsmedie	Duplex i fanen Generelt .	Printeren udskriver på begge sider af et ark papir.

Bestilling af tilbehør

Du kan bestille forbrugsdele (tonerpatroner, tromlepatroner og beholder til affaldstoner) fra Dell på Internettet, hvis du anvender en netværkstilsluttet printer. Skriv din printers IP-adresse i din webbrowser, start **Dell Printer Configuration Web Tool**, og klik på webadressen under **Bestil tilbehør hos:** for at bestille forbrugsdele til printeren.

Du kan også bestille forbrugsdele på følgende måde.

- 1 Klik på **Start** → **Alle programmer** → **Dell printere** → **Supplerende farvelasersoftware** → **Dell Supplies Management System**.
Vinduet **Dell Supplies Management System** vises.
- 2 Vælg din printer på listen **Vælg Printermodel**.
- 3 Hvis du bestiller fra nettet:
 - a Vælg et URL fra **Vælg genbestillings-URL** listen.
 - b Klik på **Besøg Dell-websted for bestilling af printertilbehør**.



BEMÆRK: Hvis du ikke automatisk kan få information fra printeren via tovejs kommunikation, vises der et vindue, der beder dig om at skrive servicemærket. Skriv dit Dell printer-servicemærke i det dertil beregnede felt. Dit servicetagnummer er placeret på indersiden af printerens frontdæksel.

- 4 Hvis du bestiller pr. telefon, skal du ringe til det nummer, som vises under overskriften **Bestil pr. telefon**.

Opbevaring af udskrivningsmedier

Der er flere ting, du kan gøre, hvis du vil undgå potentielle problemer med papirfremføringen og en uensartet udskrivningskvalitet:

- Du opnår den bedste udskriftskvalitet ved at gemme udskrivningsmedier i omgivelser, hvor temperaturen er omkring 21 °C og fugtighedsgraden er 40 %.
- Opbevar papkasser med udskrivningsmedie på en palle eller en hylde i stedet for direkte på gulvet.
- Hvis du opbevarer enkelte pakker med udskrivningsmedie uden for den originale emballage, skal du sikre dig, at de står på en plan flade, så kanterne ikke bøjes eller krølles.
- Anbring ikke noget oven på pakkerne med udskrivningsmedie.

Opbevaring af forbrugsdele

Opbevar forbrugsdele i deres originale emballage, indtil du skal bruge dem. Opbevar ikke forbrugsdele i:

- Temperaturer over 40 °C.
- Under forhold med ekstreme ændringer i fugtighed og temperatur.
- Direkte sol.
- Steder med støv.
- En bil i et længere tidsrum.
- Under forhold, hvor der er korrosive gasser.
- Fugtige omgivelser.

Udskiftning af tonerpatroner

! **ADVARSEL:** Inden du udfører nogen af de følgende procedurer, bør du læse og følge sikkerhedsforskrifterne i din *Produktinformationsvejledning*.

Dell-tonerpatroner kan kun fås gennem Dell. Du kan bestille patroner online på <http://www.dell.com/supplies> eller pr. telefon. For bestilling over telefon, se "Kontakt Dell".

Det anbefales at bruge Dell-tonerpatroner til printeren. Dell yder ingen garanti for problemer, som er forårsaget af anvendelse af tilbehør, dele og komponenter, der ikke er leveret af Dell.

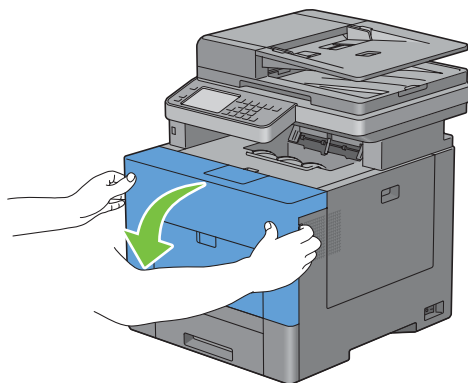
! **ADVARSEL:** Smid aldrig brugte tonerpatroner ind i åben ild. Der er risiko for, at den resterende toner eksploderer med forbrændinger og personskafe til følge.

! **ADVARSEL:** Ryst ikke de brugte tonerpatroner. Det kan medføre, at der spildes toner.

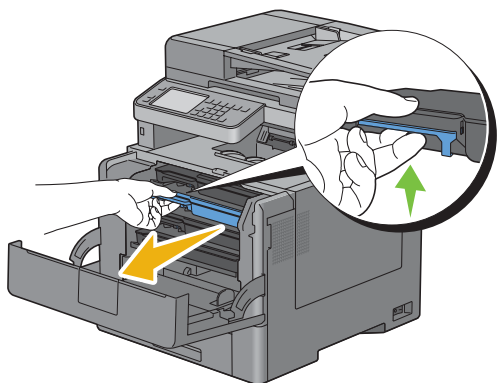
Udtagning af tonerpatron

✎ BEMÆRK: Sørg for, at du fjerner alt papiret fra MPF'en og lukker MPF-dækslet, inden du fjerner tonerpatronen.

- 1 Tag om grebene i begge sider af frontdækslet, og træk nedad for at åbne.



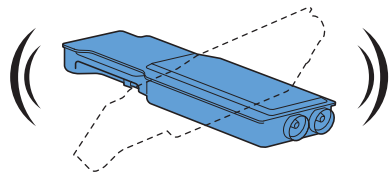
- 2 Grib om grebet på den tonerpatron, du vil udskifte, og træk den ud.



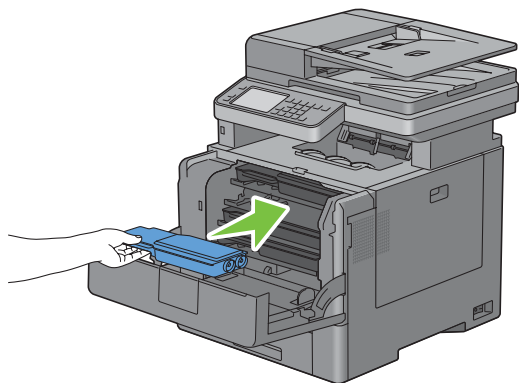
! **ADVARSEL:** Ryst ikke tonerpatronen, da det kan medføre, at der spildes toner.

Installation af en tonerpatron

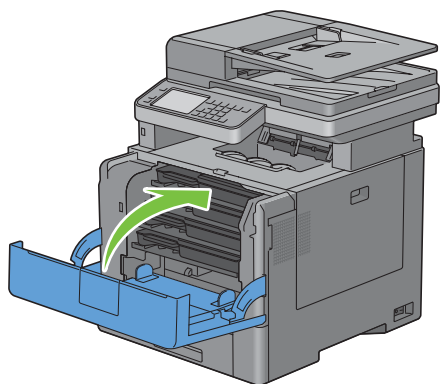
- 1 Udpak en ny tonerpatron i den ønskede farve.
- 2 Ryst den nye tonerpatron fem eller seks gange, så toneren fordeles jævnt.



- 3 Indsæt tonerpatronen i den tilhørende patronåbning, og skub den ind, indtil den stopper.



- 4 Luk frontdækslet.



Udskiftning af tromlepatron

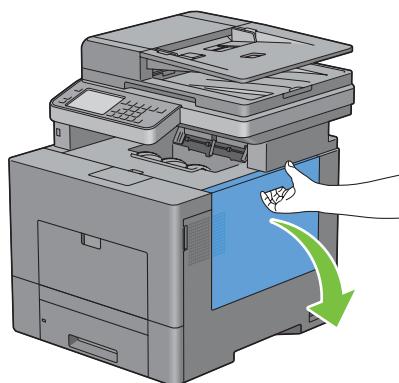
Alle tromlepatronerne (gul, magenta, cyan og sort) skal udskiftes på én gang.

⚠ ADVARSEL: Inden du udfører nogen af de følgende procedurer, bør du læse og følge sikkerhedsforskrifterne i din *Produktinformationsvejledning*.

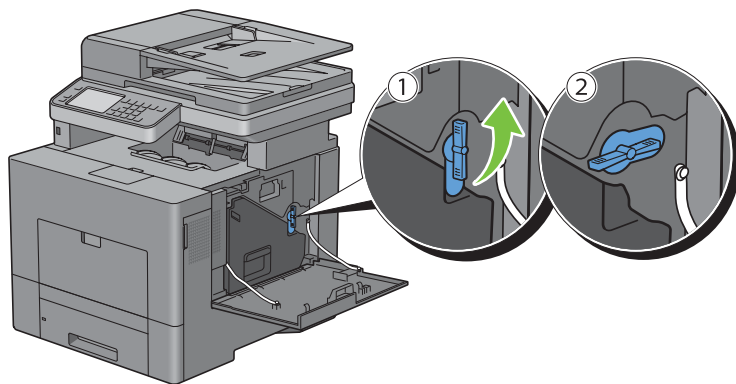
⚠ FORSIGTIG: Beskyt tromlepatronerne mod lys. Hvis dækslet i højre side forbliver åbent i mere end tre minutter, kan udskriftskvaliteten blive forringet.

Udtagning af tromlepatron

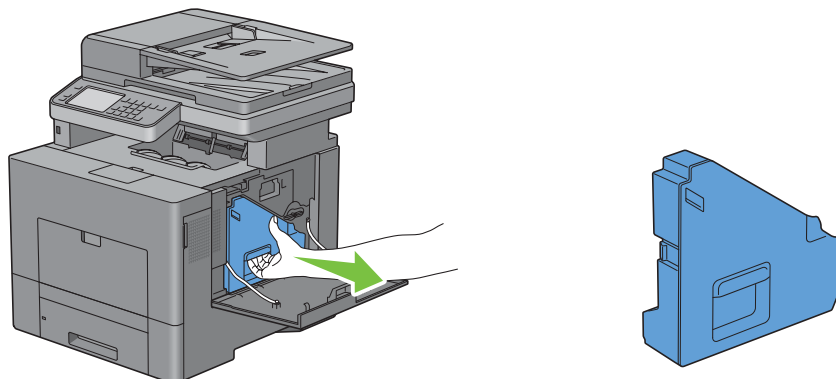
- 1 Åbn højre dæksel.



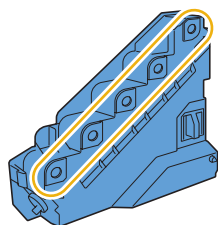
- 2 Drej låsegrebet på beholderen til affaldstønder 90 grader med uret for at frigøre den.



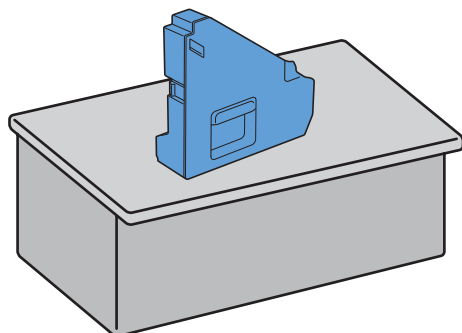
- 3 Grib om grebet på beholderen til affaldstoner, træk den ud, og vend dens toneråbningside opad, så affaldstoneren ikke falder ud.



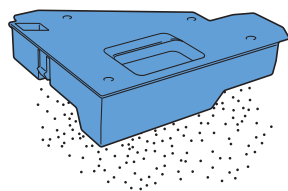
- ⚠ **FORSIGTIG:** Pas på ikke at tabe beholderen til affaldstoner, mens du udtager den.
- ⚠ **FORSIGTIG:** Efter udtagning af beholderen til affaldstoner skal man ikke berøre delene, der er vist på illustrationen. Toner kan snavse eller plette hænderne.



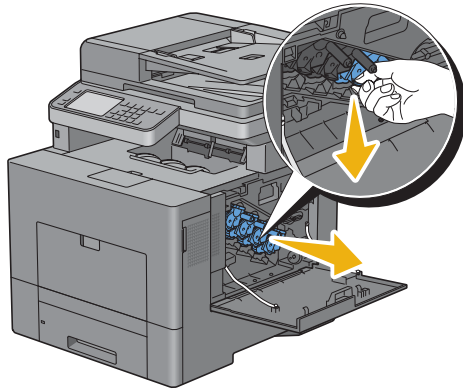
- 4 Sæt den udtagne beholder til affaldstoner på en lige overflade.



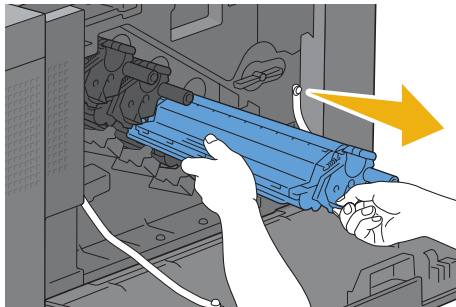
- ⚠ **ADVARSEL:** Læg aldrig affaldstonerboksen ned på siden, da det kan fremkalde fejlfunktion eller at toner spildes.



- 5 Tryk let ned på tappen på den tromlepatron, du vil udskifte, træk den halvvejs ud med den ene hånd.



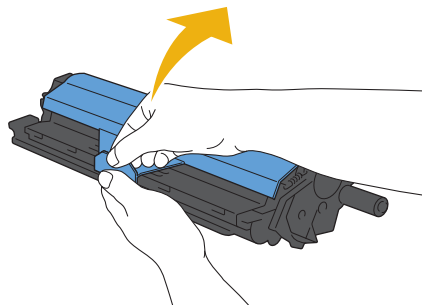
- 6 Støt nedenunder tromlepatronen med den anden hånd, og træk den helt ud.



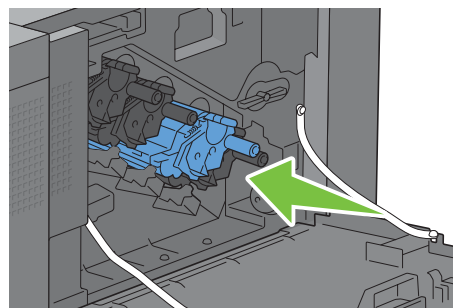
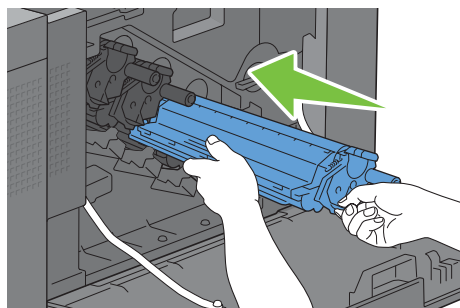
- 7 Gentag trin 5 og 6 for at tage de andre tre patroner ud.

Installation af en tromlepatron

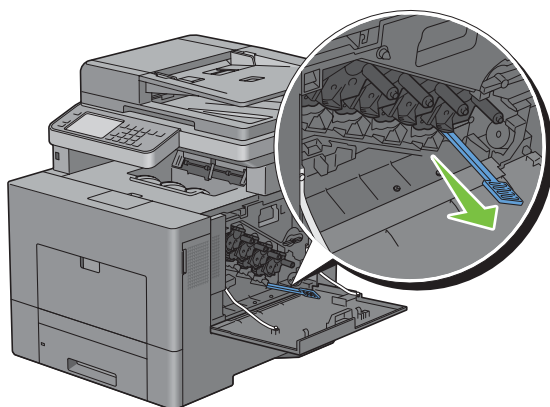
- 1 Udpak en ny tromlæpatron i den ønskede farve.
- 2 Fjern det orange Beskyttelsesdæksel fra tromlepatronen.



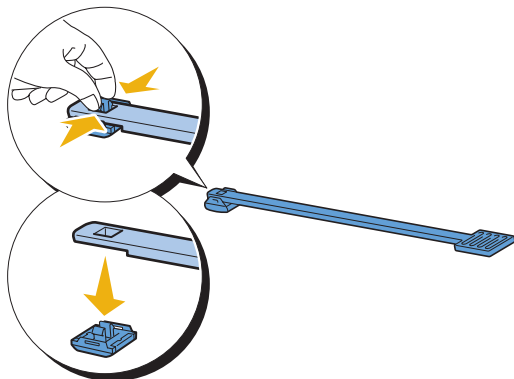
- 3 Indsæt tromlepatronen i den tilhørende patronåbning, og skub den ind, indtil den stopper.



- 4 Gentag trin 1 og 3 for at indsætte de andre tre patroner.
5 Tag rensepinden ud af printeren.

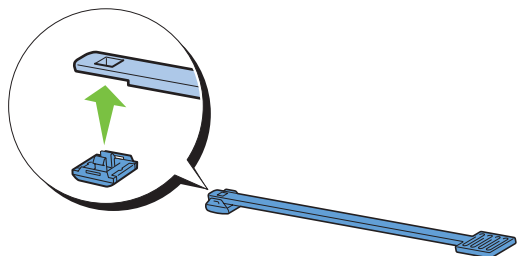


- 6 Tag rensepuden ud ved at klemme de hvide tapper mellem din tommel- og pegefinger.

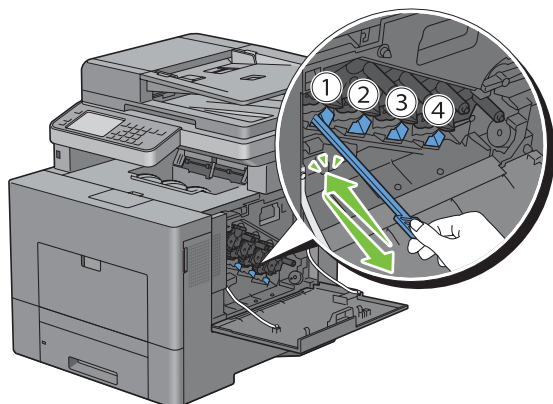


- 7 Udpak en ny rensepude.

- 8** Fastgør den nye rensede til rensespinden.

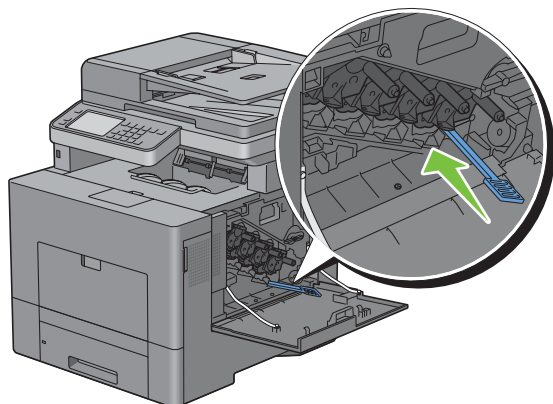


- 9** Sæt rensespinden helt ind i ét af de fire huller, indtil den klikker inde i printeren, som vist nedenfor, og træk den ud derefter.

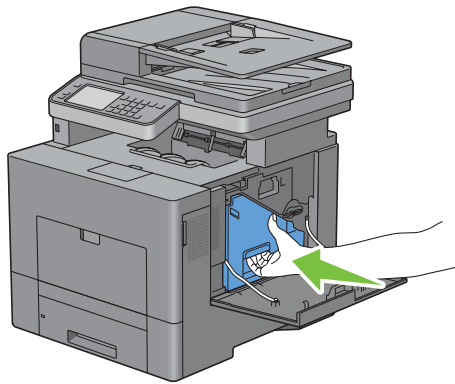


- 10** Gentag trin 9 i de andre huller. Én indsætning i hvert hul er nok.

- 11** Sæt rensespinden tilbage på dens oprindelige plads.

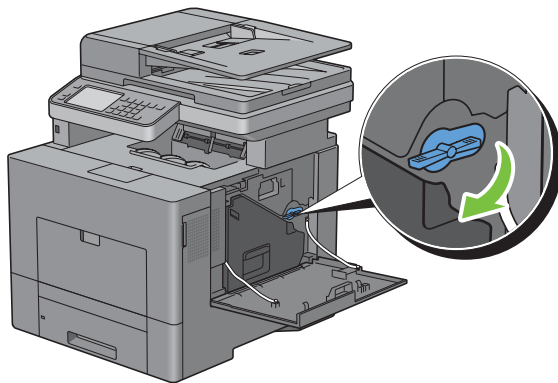


12 Sæt den fjernede beholder til affaldstoner på plads igen.

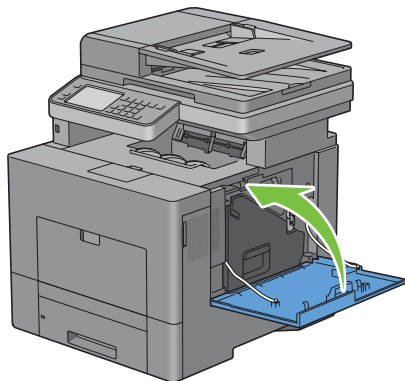


⚠ FORSIGTIG: Hvis beholderen til affaldstoner ikke passer ordentligt på sin plads, skal man kontrollere, at tromlepatronen blev sat helt ind i forrige trin.

13 Drej låsegrebet på beholderen til affaldstoner 90 grader med uret for at fastgøre beholderen til affaldstoner.



14 Luk højre dæksel.

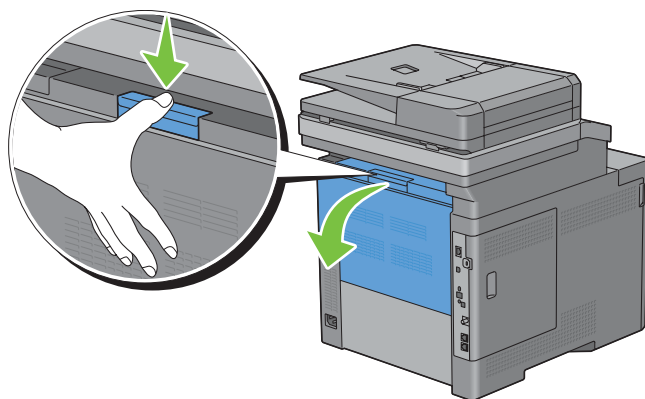


Udskiftning af fuser

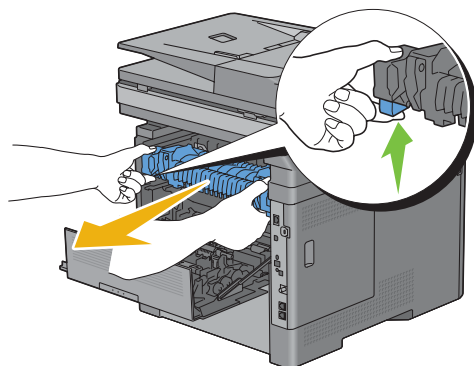
! **ADVARSEL:** Inden du udfører nogen af de følgende procedurer, bør du læse og følge sikkerhedsforskrifterne i din *Produktinformationsvejledning*.

Udtagning af fuseren

- 1 Sluk printeren, og vent i 30 minutter.
- 2 Tryk ned på palen for at åbne bagdækslet.

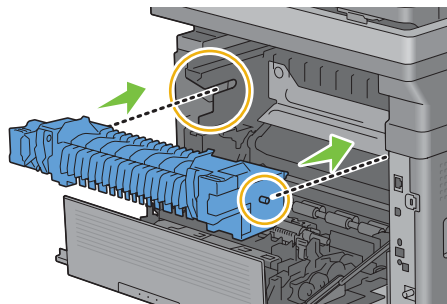


- 3 Tag i grebene i begge sider af fuseren, idet knappen under venstre sidegreb trykkes op, og træk fuseren ud.

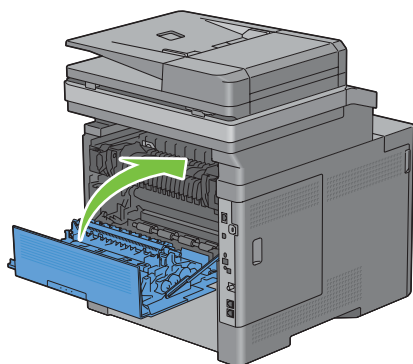



Installation af en fuser

- 1 Udpak en ny fuser.
- 2 Kontroller, at begge tapper på fuseren er udlignet med printerens riller, og skub fuseren ind i printerens indtil den klikker på plads.



- 3 Luk bagdækslet.



 **BEMÆRK:** Efter udskiftning af fuseren, skal du huske at starte dens livstidstæller ved at følge instruktionerne i den medfølgende vejledning.

Udskiftning af remenhed, 2. fremføringsvalse (2. BTR) og indføringsvalse

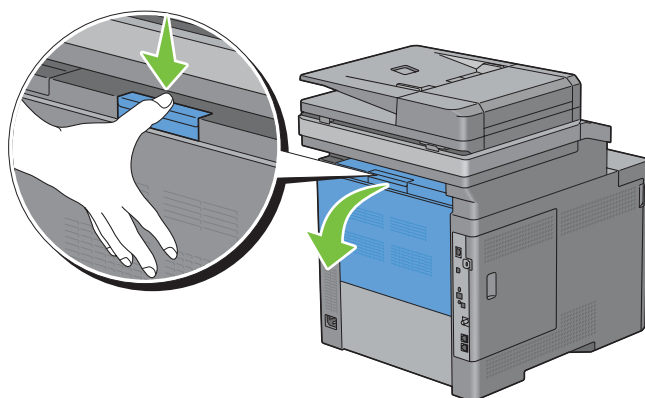
Det er nødvendigt at udskifte alle tre dele (remenhed, 2. BTR og fremføringsvalse) på én gang. Både 2. BTR og fremføringsvalsen til udskiftning følger med en ny fremføringsrem.

⚠ ADVARSEL: Inden du udfører nogen af de følgende procedurer, bør du læse og følge sikkerhedsforskrifterne i din *Produktinformationsvejledning*.

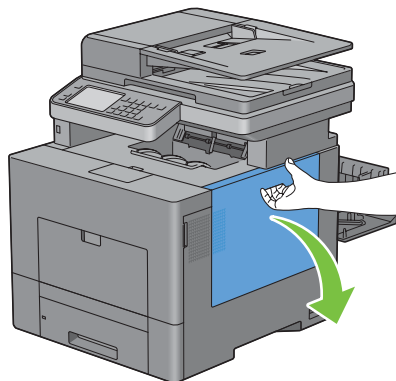
⚠ FORSIGTIG: Sørg for, at der ikke er noget, der berører eller ridser overfladen (sort-farvet film) på remenheden. Ridser, snavs eller olie fra dine hænder på remenheden film kan forringe udskrivningskvaliteten.

Udtagning af remenheden

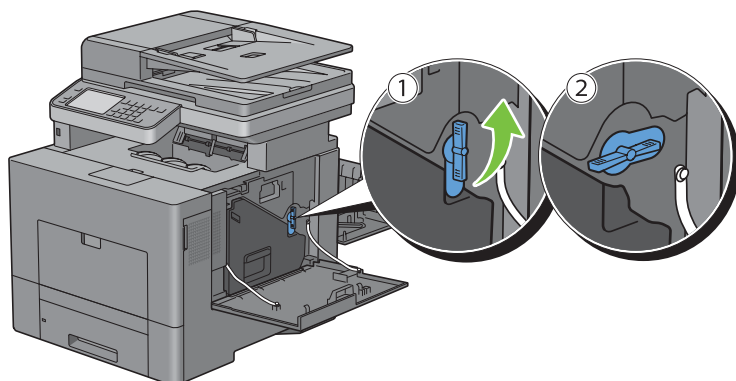
- 1 Tryk ned på palen for at åbne bagdækslet.



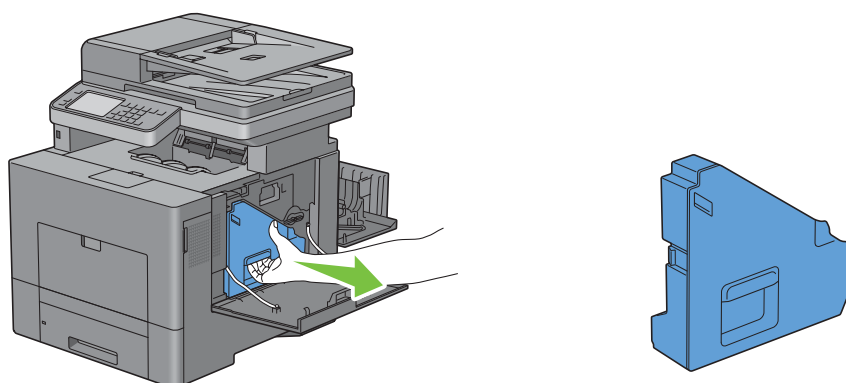
- 2 Åbn højre dæksel.



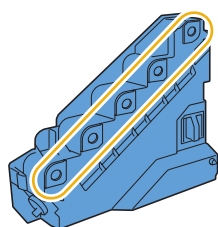
- 3 Drej låsegrebet på beholderen til affaldstoner 90 grader med uret for at frigøre den.



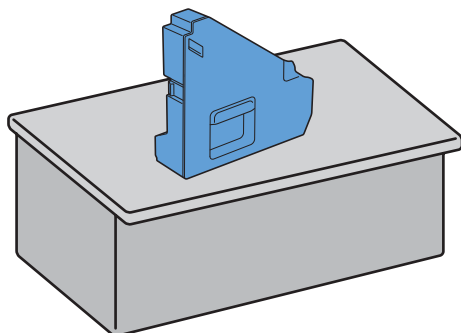
- 4 Grib om grebet på beholderen til affaldstoner, træk den ud, og vend dens toneråbningside opad, så affaldstoneren ikke falder ud.



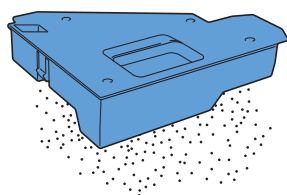
- △ **FORSIGTIG:** Pas på ikke at tabe beholderen til affaldstoner, mens du tager den ud.
- △ **FORSIGTIG:** Efter udtagning af beholderen til affaldstoner skal man ikke berøre delene, der er vist på illustrationen. Toner kan snavse eller plette hænderne.



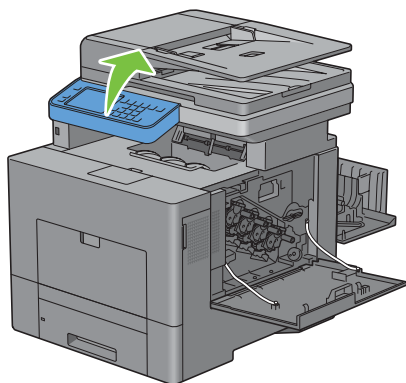
- 5 Sæt den udtagne affaldstønerboks opret på en lige overflade.



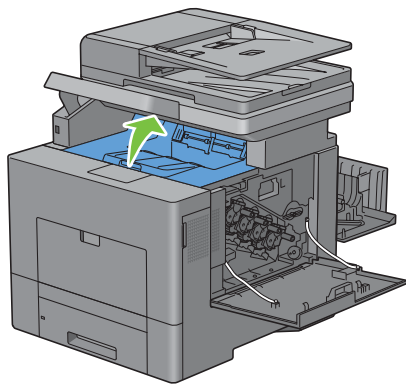
⚠ ADVARSEL: Læg aldrig affaldstønerboksen ned på siden, da det kan fremkalde fejlfunktion eller at toner spildes.



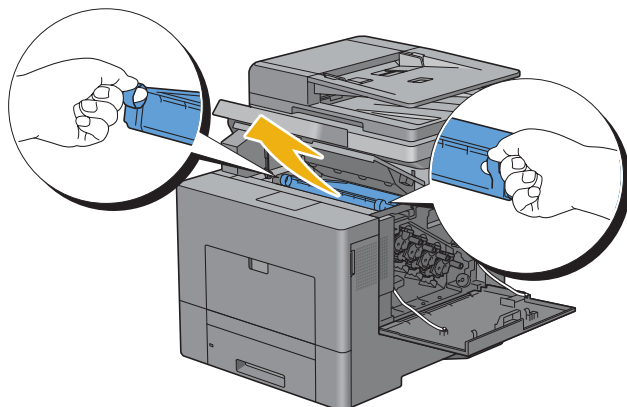
- 6 Løft betjeningspanelet.



- 7 Åbn øverste dæksel.

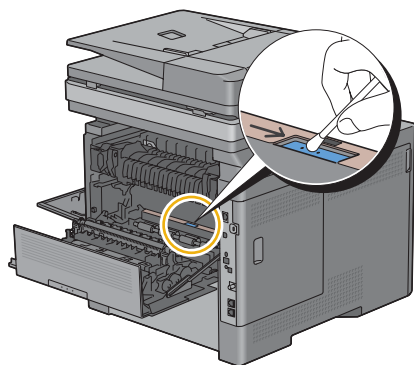


- 8 Sæt fingrene igennem ringene i begge sider af remenheden, og træk den ud.



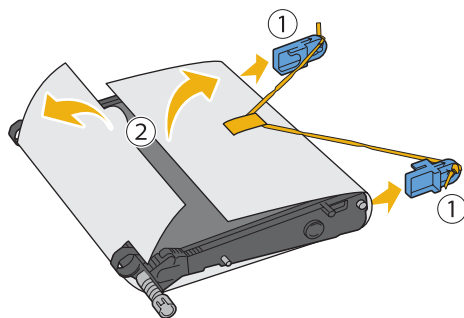
⚠ FORSIGTIG: Hvis du ikke kan trække enheden ud af printeren, skal du kontrollere, at alle fremgangsmåderne ovenfor er blevet korrekt udført.

- 9 Rengør CTD-sensoren (som vist) med en ren tør vatpind.



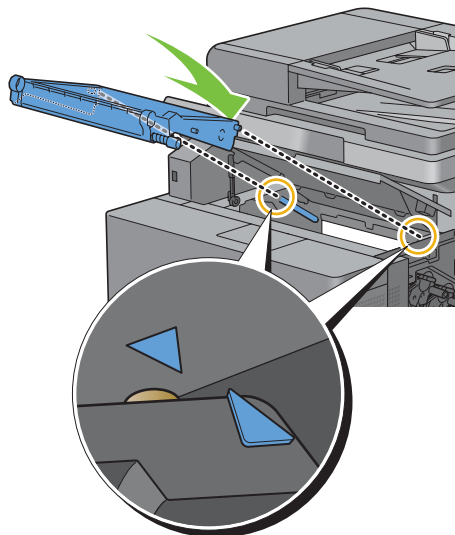
Installation af remenhed

- 1 Udpak en ny remenhed.
- 2 Først fjern det orange indpakningsmateriale, og derefter beskyttelsesarket fra remenheden.

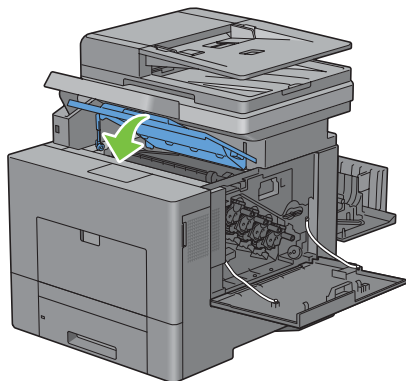


⚠ FORSIGTIG: Sørg for, at der ikke er noget, der berører eller ridser overfladen (sort-farvet film) på overføringsremmen. Ridser, snavs eller olie fra dine hænder på overføringsremmen film kan forringe udskrivningskvaliteten.

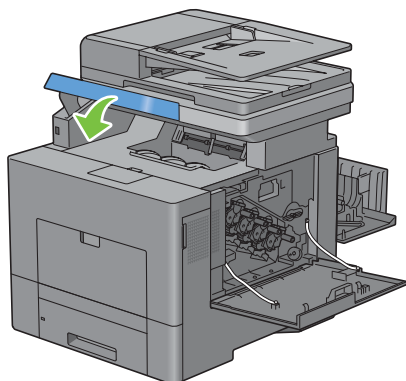
- 3** Kontroller, at pilemærkerne på remenheden og printeren står over for hinanden, og skub remenheden ind i printeren, indtil den klikker på plads.



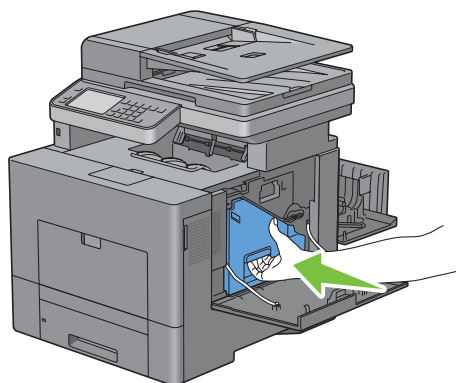
- 4** Luk det øverste dæksel.



- 5** Sæt betjeningspanelet ned på plads igen.

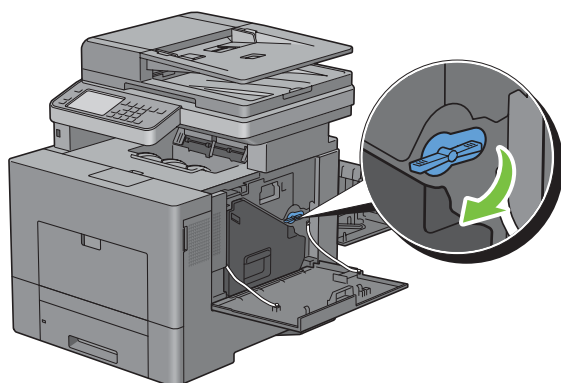


- 6 Sæt den fjernede beholder til affaldstoner på plads igen.

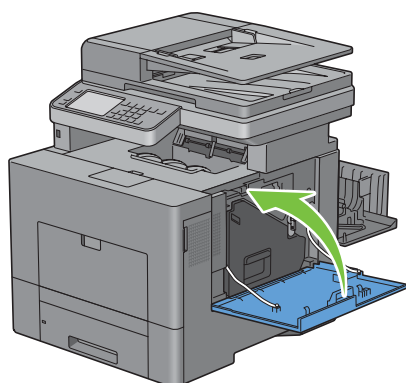


⚠ FORSIGTIG: Hvis beholderen til affaldstoner ikke passer ordentligt på sin plads, skal man kontrollere, at remenheden blev sat helt ind i forrige trin.

- 7 Drej låsegrebet på beholderen til affaldstoner 90 grader med uret for at fastgøre beholderen til affaldstoner.



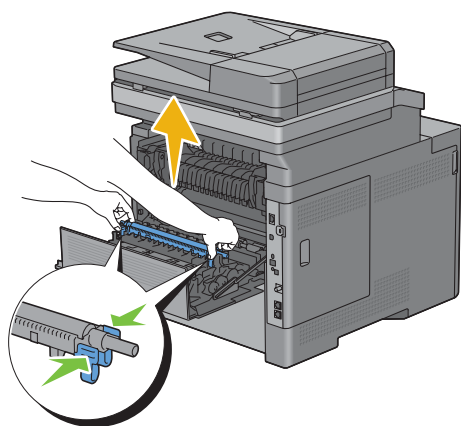
- 8 Luk højre dæksel.



📎 BEMÆRK: Efter udskiftning af remenheden, skal du huske at starte dens livstidstæller ved at følge instruktionerne i den medfølgende vejledning.

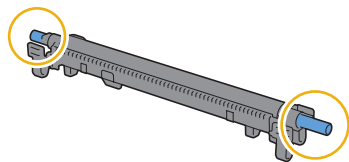
Udtagning af 2.BTR

- 1 Klem tapperne sammen i begge sider af 2. BTR, og løft den ud af printeren.

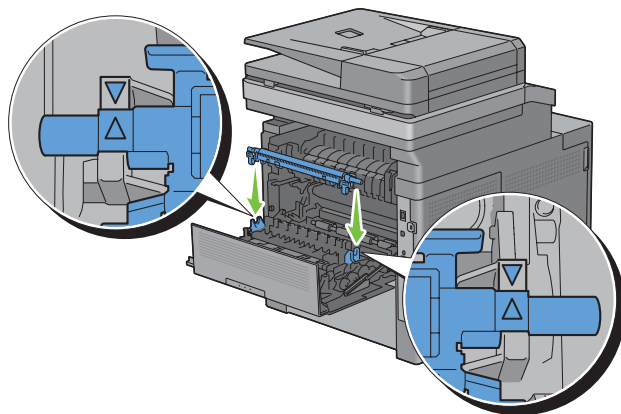


Installation af 2.BTR

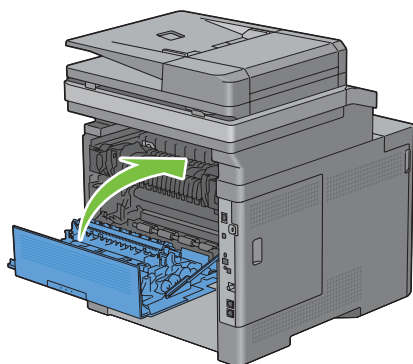
- 1 Udpak en ny 2. BTR.
- 2 Hold 2. BTR i begge ender.



- 3 Kontroller, at pilemærkerne på 2. BTR og printeren står over for hinanden, og skub 2. BTR ind i printeren, indtil den klikker ind på plads.

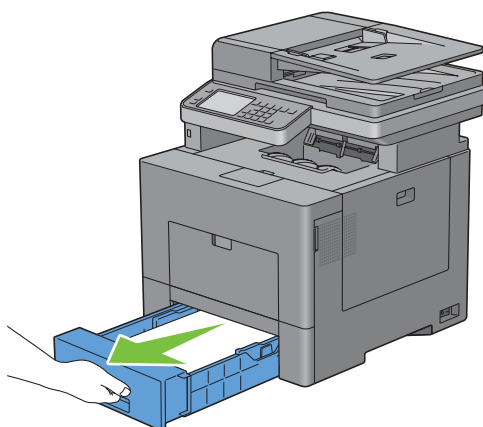


4 Luk bagdækslet.

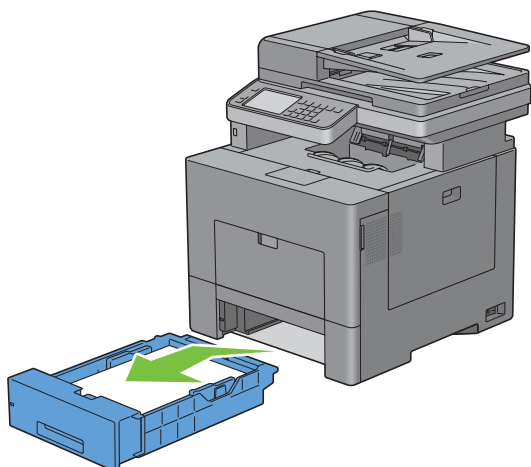



Udtagning af fremføringsvalse i bakke1

1 Træk bakke1 cirka 200 mm ud af printeren.

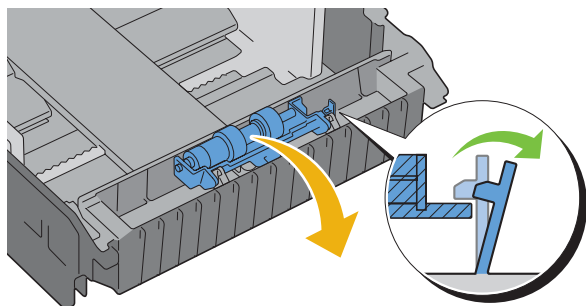


2 Hold i bakke1 med begge hænder, og tag den ud af printeren.

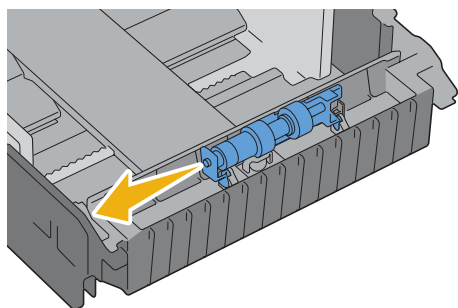


 **BEMÆRK:** Sørg for, at alt papiret er fjernet fra bakke1, inden du fjerner fremføringsvalsen.

- Tryk let ned med den ene hånd på låsegrebet i højre side på bakke1, løft fremføringsvalse med den anden hånd.

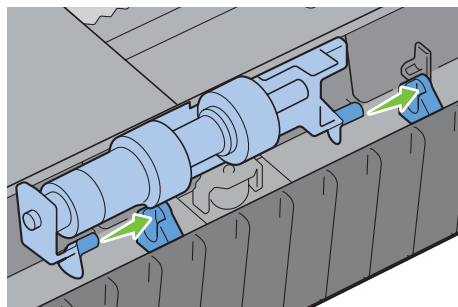


- Skub fremføringsvalse mod venstre for at udtage den fra bakke1.

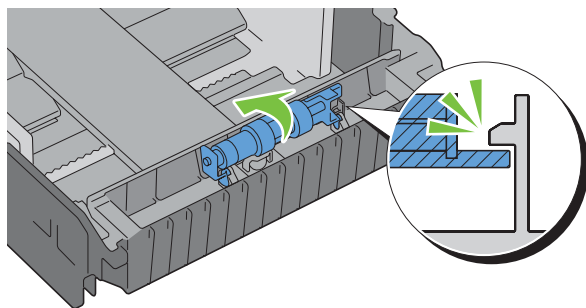


Installation af fremføringsvalse i bakke1

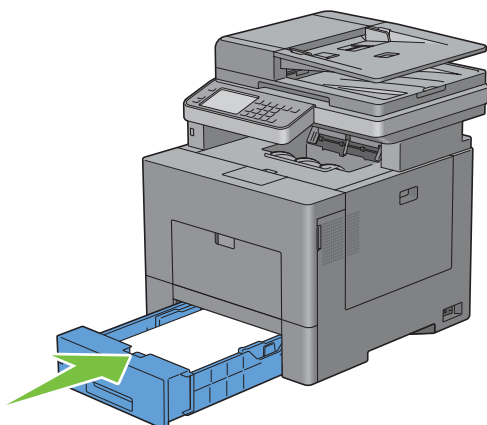
- Skub fremføringsvalse to aksler ind i hullerne i bakke1.



- Tryk ned på fremføringsvalse, indtil den låser sig fast.



- 3 Læg papir i bakkel, og indsæt bakken i printeren, og skub den ind, indtil den stopper.

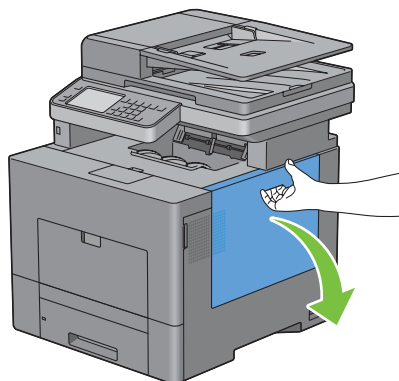


Udskiftning af beholder til affaldstoner

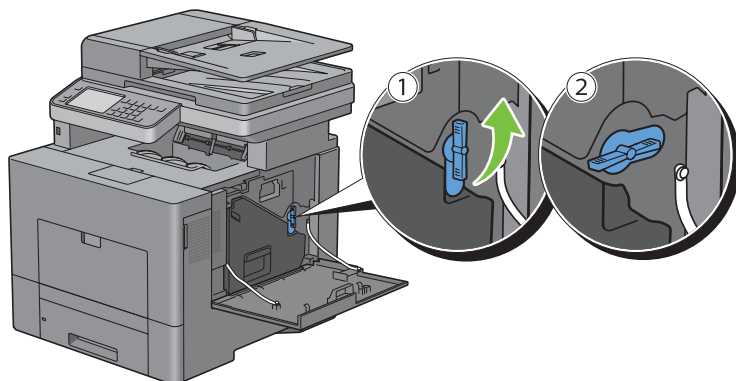
⚠ ADVARSEL: Inden du udfører nogen af de følgende procedurer, bør du læse og følge sikkerhedsforskrifterne i din *Produktinformationsvejledning*.

Udtagning af beholder til affaldstoner

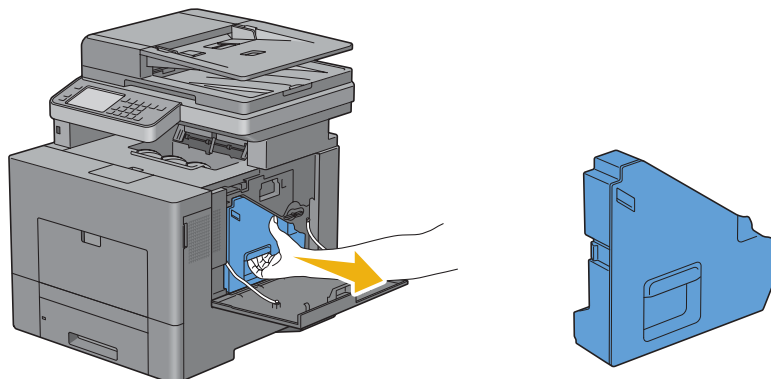
- 1 Åbn højre dæksel.



- 2 Drej låsegrebet på beholderen til affaldstoner 90 grader med uret for at frigøre den.

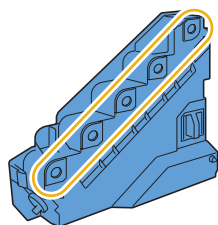


- 3 Grib om grebet på affaldstonerboksen, træk den ud, mens du hele tiden holder den opret, så affaldstoneren ikke falder ud.



⚠ **FORSIGTIG:** Pas på ikke at tabe beholderen til affaldstoner, mens du udtager den.

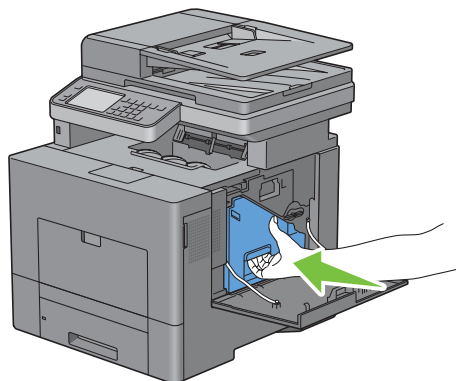
⚠ **FORSIGTIG:** Efter udtagning af beholderen til affaldstoner skal man ikke berøre delene, der er vist på illustrationen. Toner kan snavse eller plette hænderne.



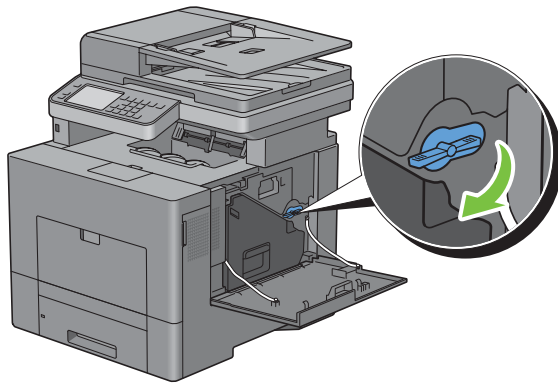
- 4 Indsæt den brugte affaldstonerboks i plastikposen, der fulgte med den nye beholder til affaldstoner, og luk posen godt til.

Installation af en beholder til affaldstoner

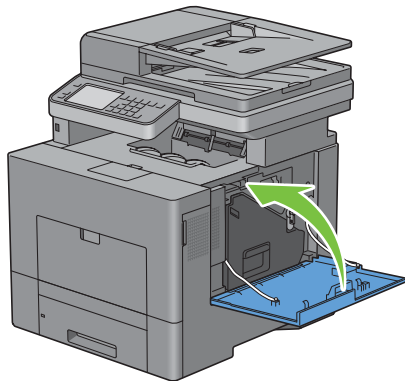
- 1 Udpak en ny beholder til affaldstoner.
- 2 Sæt beholderen til affaldstoner.



- 3 Drej låsegrebet på beholderen til affaldstoner 90 grader med uret for at fastgøre beholderen til affaldstoner.



- 4 Luk højre dæksel.

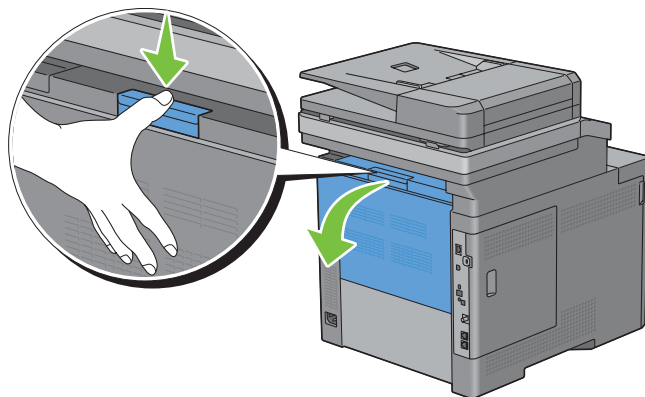


Rengøring indvendigt i printeren

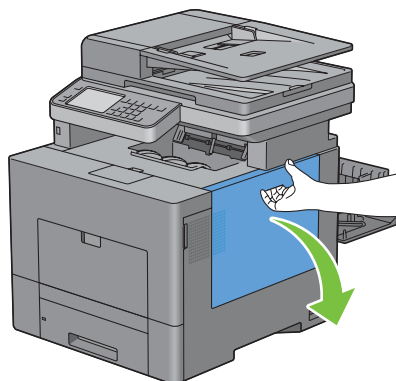
Rengøring af CTD-sensoren

Rengør kun farvetonerdensitetssensoren (CTD), når der vises en alarm for CTD-sensoren på Status Monitor eller berøringspanelets skærm.

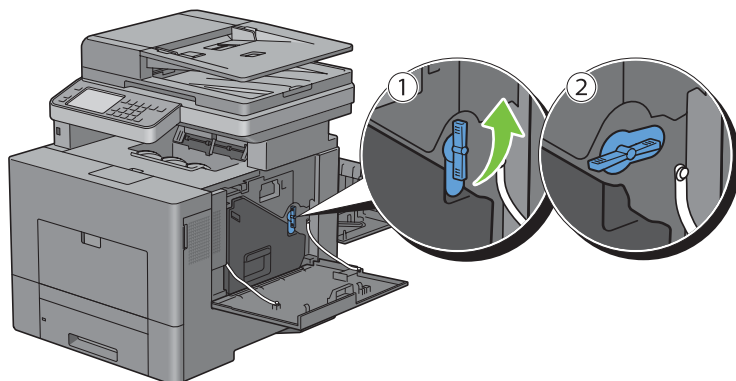
- 1 Sørg for, at printeren er slukket.
- 2 Tryk ned på palen for at åbne bagdækslet.



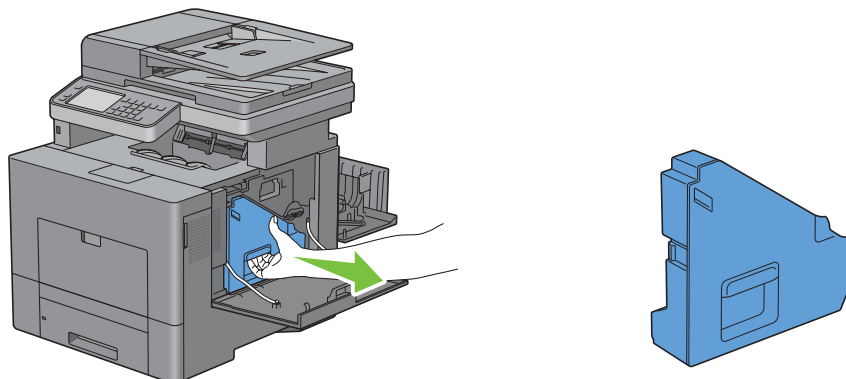
- 3 Åbn højre dæksel.



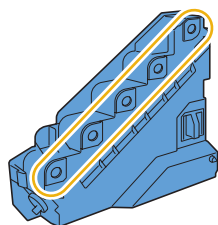
- 4 Drej låsegrebet på beholderen til affaldstoner 90 grader med uret for at frigøre den.



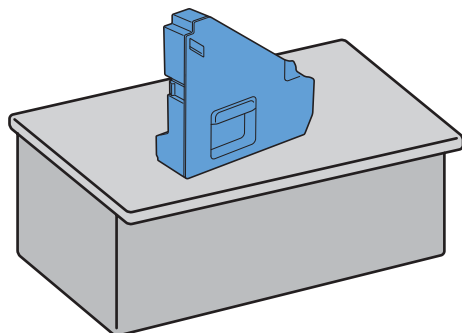
- 5 Grib om grebet på affaldstonerboksen, træk den ud, mens du hele tiden holder den opret, så affaldstoneren ikke falder ud.



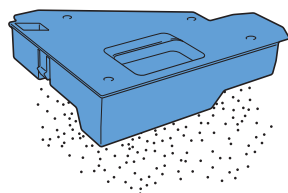
- ⚠ **FORSIGTIG:** Pas på ikke at tabe beholderen til affaldstoner, mens du tager den ud.
- ⚠ **FORSIGTIG:** Efter udtagning af beholderen til affaldstoner skal man ikke berøre delene, der er vist på illustrationen. Toner kan snavse eller plette hænderne.



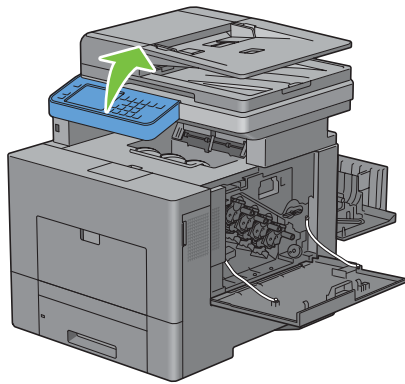
- 6 Sæt den udtagne affaldstonerboks opret på en lige overflade.



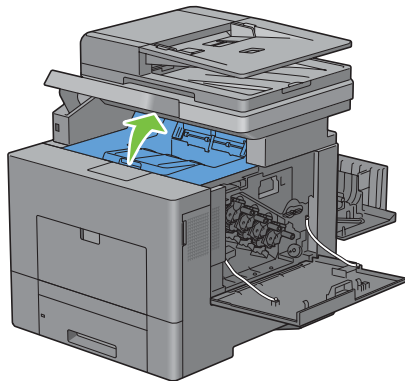
- ⚠ **ADVARSEL:** Læg aldrig affaldstonerboksen ned på siden, da det kan fremkalde fejlfunktion eller at toner spildes.



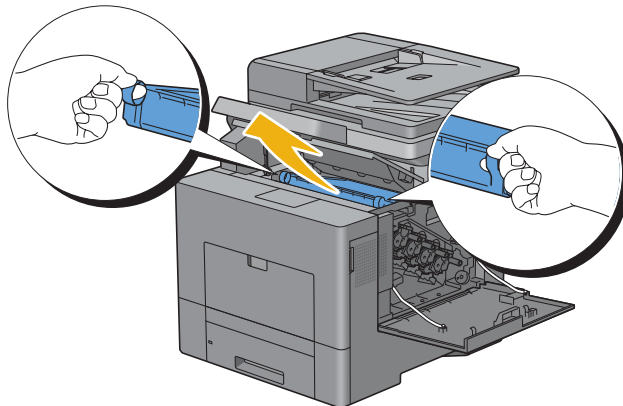
7 Løft betjeningspanelet.



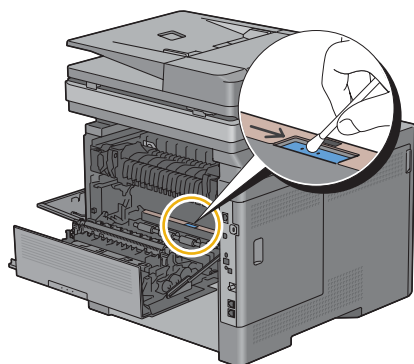
8 Åbn øverste dæksel.



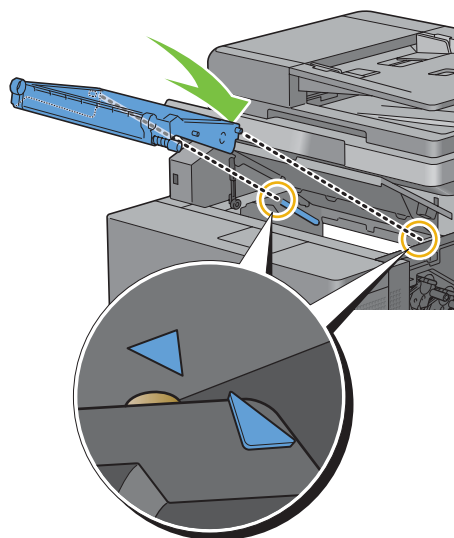
9 Sæt fingrene igennem ringene i begge sider af remmenheden, og træk den ud.



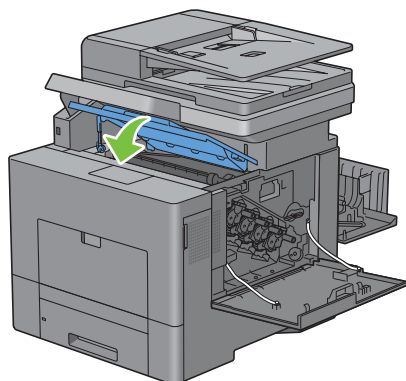
- 10** Rengør CTD-sensoren (som vist) med en ren tør vatpind.



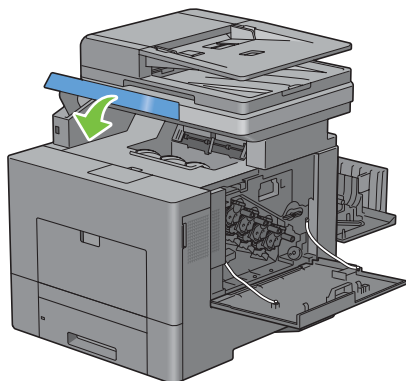
- 11** Kontroller, at pilemærkerne på remenheden og printeren står over for hinanden, og skub remenheden ind i printeren, indtil den klikker på plads.



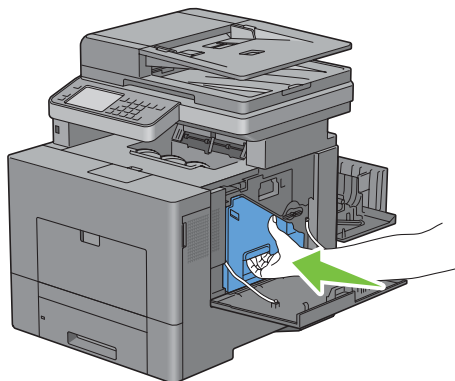
- 12** Luk det øverste dæksel.



- 13 Sæt betjeningspanelet ned på plads igen.

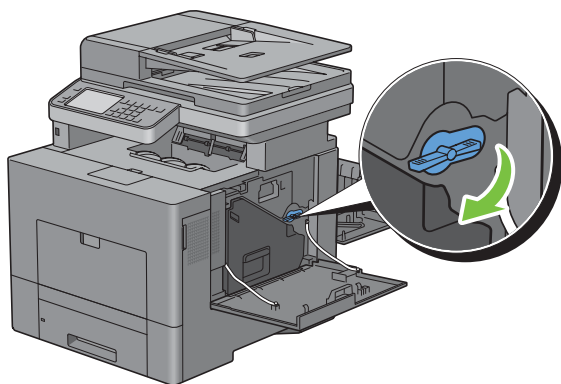


- 14 Sæt den fjernede beholder til affaldstoner på plads igen.

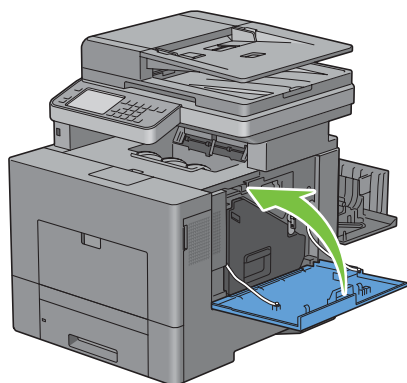


⚠ FORSIGTIG: Hvis beholderen til affaldstoner ikke passer ordentligt på sin plads, skal man kontrollere, at remenheden blev sat helt ind i forrige trin.

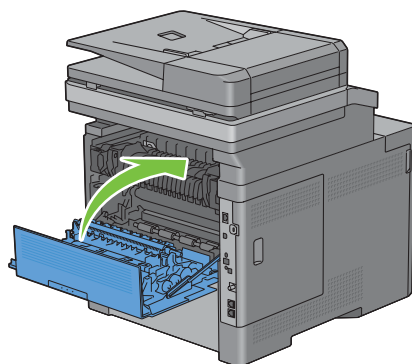
- 15 Drej låsegrebet på beholderen til affaldstoner 90 grader med uret for fastgøre beholderen til affaldstoner.



16 Luk højre dæksel.



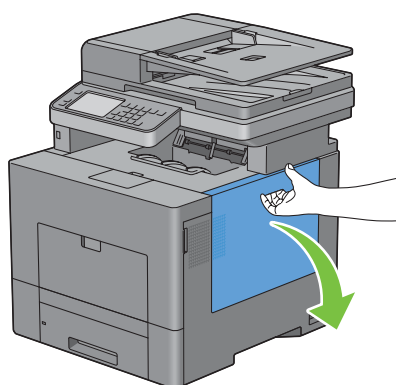
17 Luk bagdækslet.



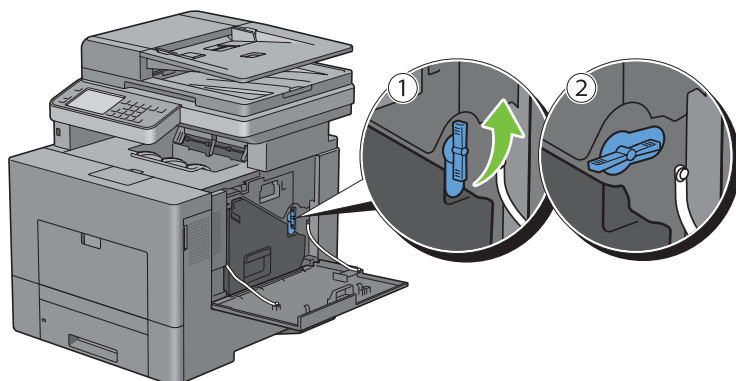
Rengøring af Raster Optical scanner (ROS)-vinduet

For at forhindre forringelse af udskrivningskvaliteten på grund af stænk inde i printeren, skal indersiden af printeren rengøres ved brug af en rensespind, hver gang tromlepatronerne udskiftes.

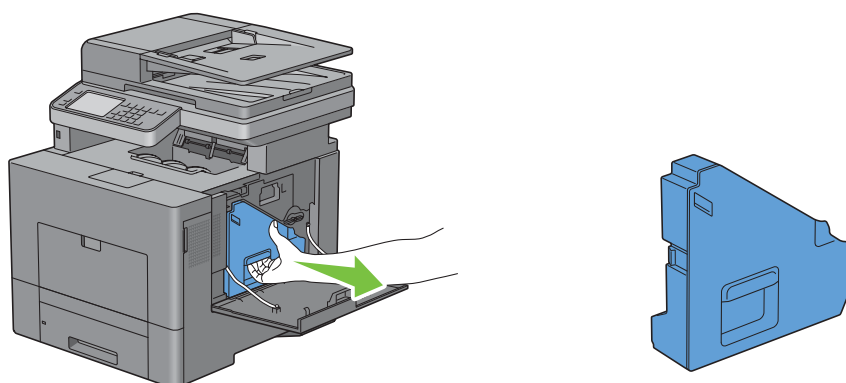
1 Åbn højre dæksel.



2 Drej låsegrebet på beholderen til affaldstoner 90 grader med uret for at frigøre den.

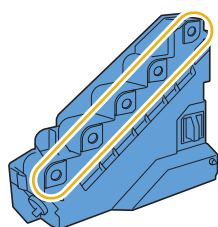


3 Grib om grebet på beholderen til affaldstoner, træk den ud, og vend dens toneråbningside opad, så affaldstoneren ikke falder ud.

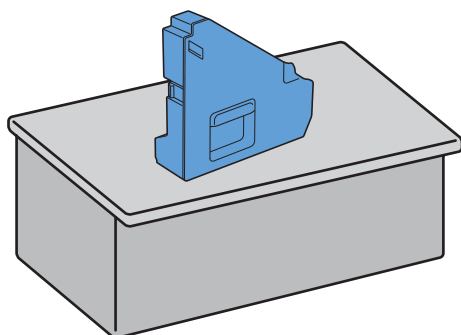


△ **FORSIGTIG:** Pas på ikke at tabe beholderen til affaldstoner, mens du udtager den.

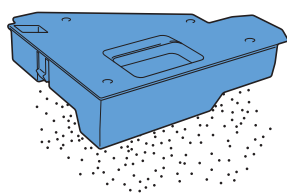
△ **FORSIGTIG:** Efter udtagning af beholderen til affaldstoner skal man ikke berøre delene, der er vist på illustrationen. Toner kan snavse eller plette hænderne.



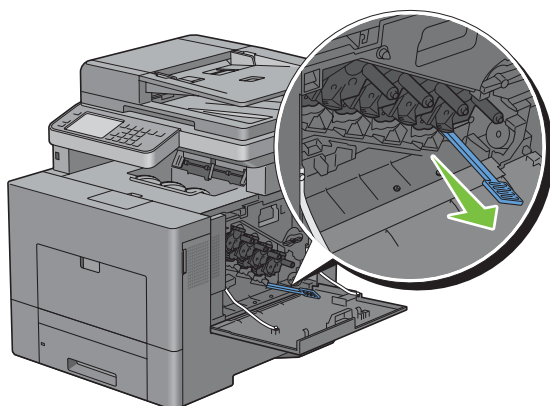
- 4 Sæt den udtagne affaldstønerboks opret på en lige overflade.



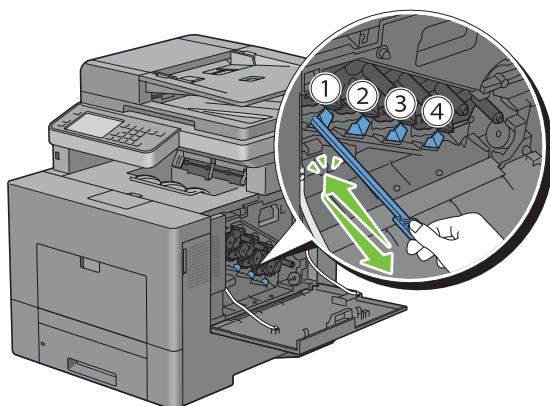
⚠ ADVARSEL: Læg aldrig affaldstønerboksen ned på siden, da det kan fremkalde fejlfunktion eller at toner spildes.



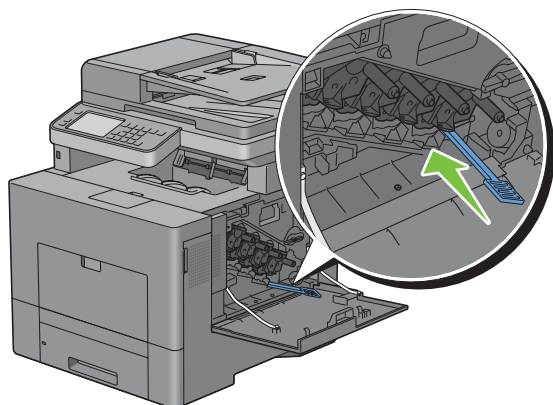
- 5 Tag rensepinden ud af printeren.



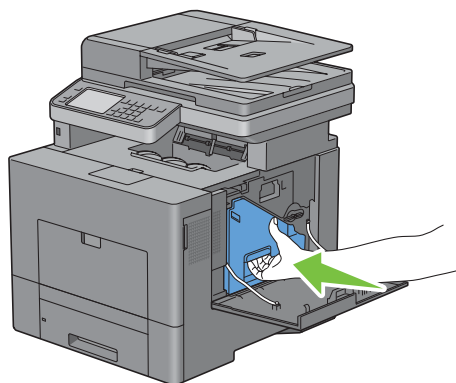
- 6 Sæt rensepinden helt ind i ét af de fire huller, indtil den klikker indvendigt i printeren, som vist nedenfor, og træk den ud derefter.



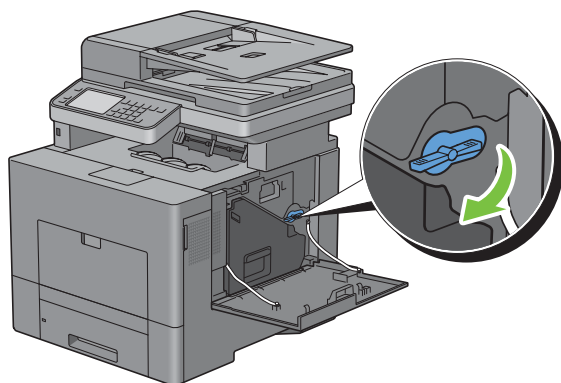
- 7 Gentag trin 6 i de andre huller også. Én indsætning i hvert hul er nok.
- 8 Sæt rensespinden tilbage på dens oprindelige plads.



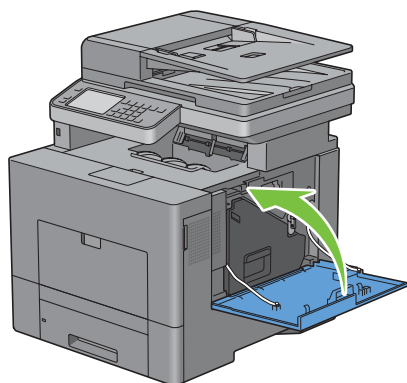
- 9 Sæt den fjernede beholder til affaldstoner på plads igen.



- 10 Drej låsegrebet på beholderen til affaldstoner 90 grader med uret for at fastgøre beholderen til affaldstoner.



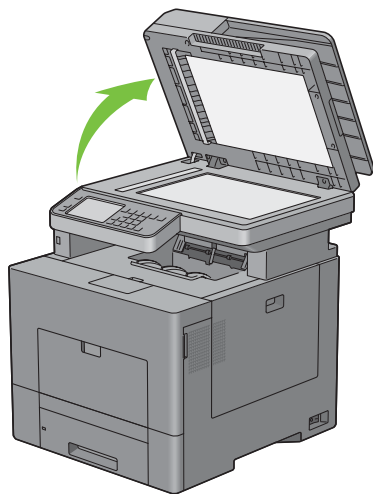
11 Luk højre dæksel.



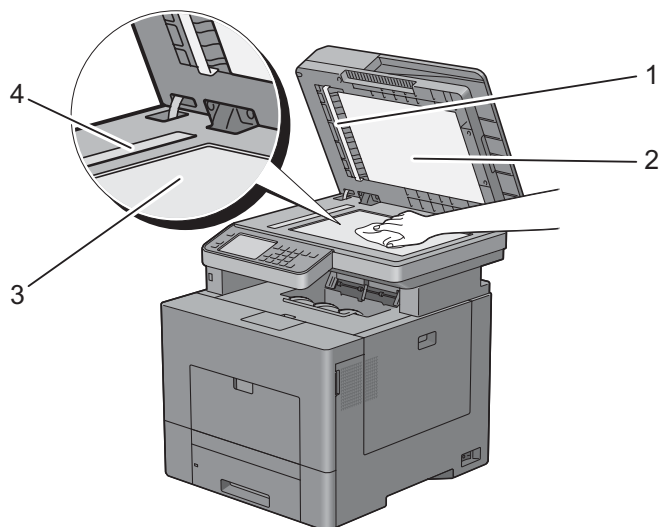
Rengøring af scanneren

Det hjælper til at sikre de bedst mulige kopier, hvis scanneren holdes ren. Det anbefales at rengøre scanneren ved begyndelsen af hver dag og efter behov i løbet af dagen.

- 1 Fugt en blød, trævlefri klud eller papirserviet let med vand.
- 2 Åbn dokumentdækslet.



- 3 Tør dokumentglassets og DADF-glassets overflade, indtil den er ren og tør.



1 Hvidt ark

BEMÆRK: Skal behandles forsigtigt.

2 Hvidt dokumentdæksel

3 Dokumentglas

4 DADF-glas

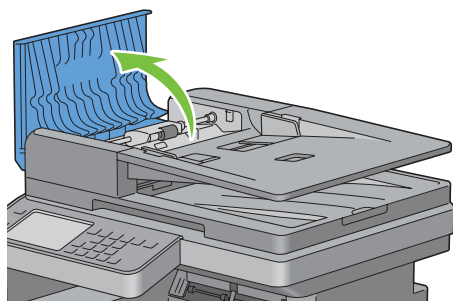
- 4 Tør undersiden af det hvide dokumentdæksel og det hvide ark, indtil det er rent og tørt.

- 5 Luk dokumentdækslet.

Renngøring af DADF-fremføringsvalsen

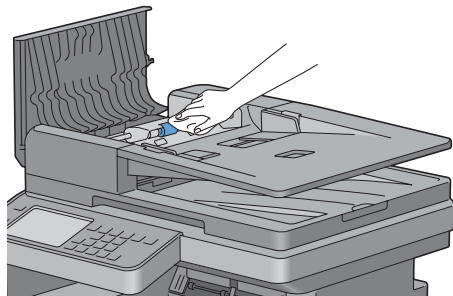
Renholdelse af DADF-fremføringsvalsen er medvirkende til at sikre de bedst mulige kopier. Det anbefales, at rengøre DADF-fremføringsvalsen regelmæssigt.

- 1 Åbn DADF-dækslet.



- 2 Tør DADF-fremføringsvalsen med en tør, blød, trævlefri klud eller papirserviet, indtil den er ren.


Hvis DADF-fremføringsvalsen bliver snavset med blækpletter, kan papir fra DADF også være snavset. Fugt i dette tilfælde en blød, trævlefri klud eller papirserviet let med et neutralt rengøringsmiddel eller vand, og fjern derefter urenheder fra DADF-fremføringsvalsen, indtil den er ren og tør.



Indstilling af farveregistreringen



Gå frem som beskrevet herunder for at indstille farveregistreringen, når du installerer printeren for første gang eller flytter den til et nyt sted.

- Udskrivning af Farveregistreringstabellen
- Bestemmelse af værdier
- Indtastning af værdier

 **BEMÆRK:** Hvis Panellåsindstil. er sat til Aktiv, skal du indtaste din 4-cifrede adgangskode for at gå ind i menuen Admin.-indstillinger.

Udskrivning af Farveregistreringstabellen

Når betjeningspanelet anvendes

- 1 Tryk på knappen  (Information).
- 2 Vælg fanen **Værktøjer**, og vælg derefter Admin.-indstillinger.
- 3 Vælg Vedligeholdelse.
- 4 Tryk på knappen , indtil Indstil farveregistrering. vises, og tryk derefter på knappen Indstil farveregistrering.
- 5 Vælg Farvereg.skema.
- 6 Vælg Udskriv.
Farveregistreringstabellen udskrives.

Når værktøjskassen anvendes

- 1 Klik på Start → Alle programmer → Dell printere → Dell C3765dnf Multifunction Color Laser Printer → Værktøjskasse.

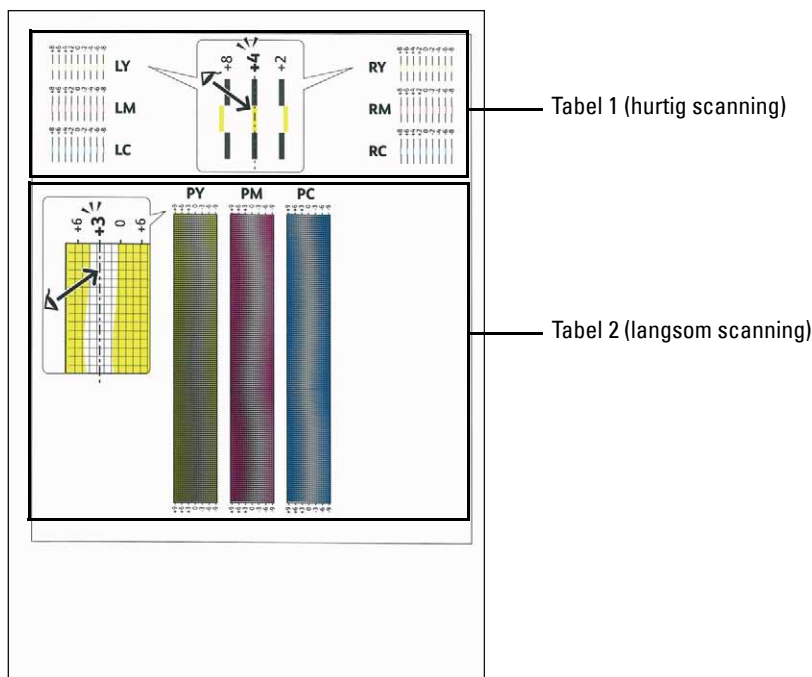
 **BEMÆRK:** Flere oplysninger om start af **Værktøjskasse** findes under "Start af værktøjskassen".
Værktøjskasse åbnes.

- 2 Klik på fanen Vedligeholdelse af Printer.
- 3 Vælg Serviceværktøjer fra listen til venstre på siden.
Siden Serviceværktøjer vises.

- 4 Klik på **Start** ved siden af **Farvaregi-oversigt** under **Farveregistreringsindstillinger**.
Farveregistreringstabellen udskrives.

Bestemmelse af værdier

I farveregistreringstabellen findes der to typer tabeller: Tabel 1 (hurtig scanning) og tabel 2 (langsom scanning).



Tabel 1 bruges til indstilling af farveregistrering af hurtig scanningsretningen, der er lodret på papirfremføringsretning. Tabel 2 bruges til indstilling af farveregistrering af langsom scanningsretningen, der er vandret på papirfremføringsretningen.

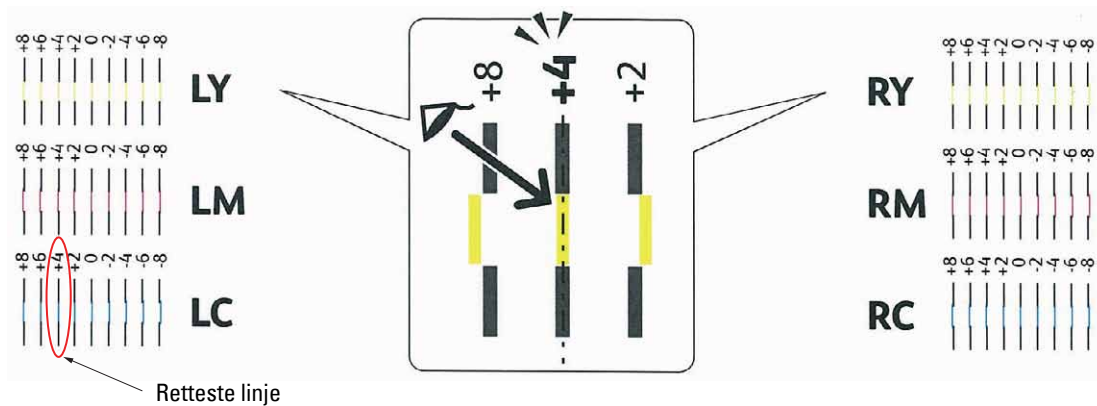
I de følgende afsnit forklares, hvordan indstillingsværdierne bestemmes for hurtig scanning og for langsom scanning ved hjælp af Tabel 1 og Tabel 2.

Hurtig scanning

I Tabel 1 på farvareg.skema skal du finde de mest lige linjer, hvor de to sorte linjer og den farvede linje er tættest justeret for hver farve (LY, LM, LC, RY, RM og RC). Hvis du finder den mest lige linje, skal du notere den værdi (-8 til +8), der angives med den mest lige linje for hver farve.

Når værdien er 0 for hver farve, behøver du ikke indstille farveregistreringen for hurtig scanning.

Når værdien ikke er 0, skal du indtaste værdien ved at følge proceduren i “Indtastning af værdier”.



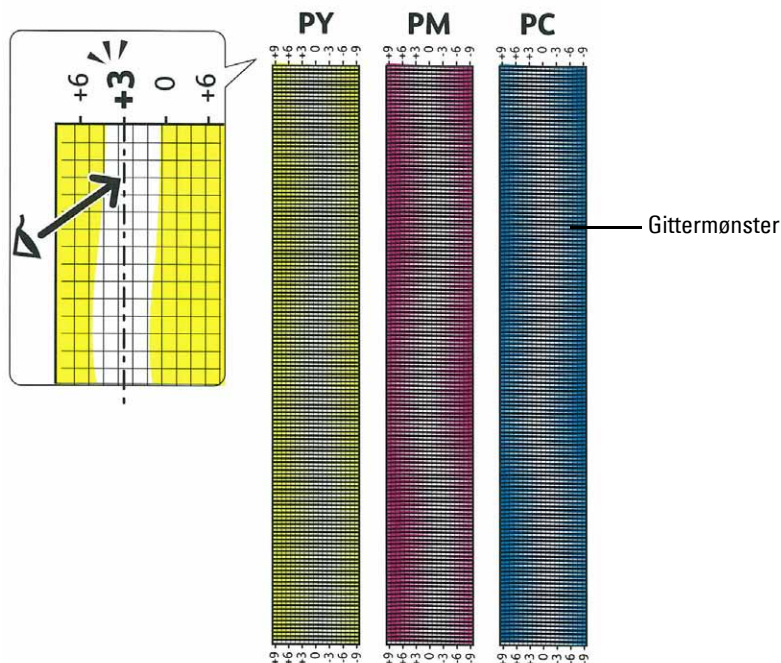
BEMÆRK: Hvis det er svært at vælge kun én værdi, som i tilfældet hvor det ser ud, som om der er to værdier tættest på en lige linje, skal man tage værdien mellem de to. I figuren ovenfor f.eks. er -6 og -8 værdierne, der er tættest på en lige linje, så du skal indtaste værdien -7.

Langsom scanning

I Tabel 2 på farvereg.skema skal du finde den midterste linje i det hvide område for hvert farvemønster (PY, PM og PC). Hvis du finder den midterste linje, skal du bemærke den værdi (-9 til +9), der angives med den midterste linje for hver farve.

Når værdien er 0 for hver farve, behøver du ikke indstille farveregistreringen for langsom scanning.



Når værdien ikke er 0, skal du indtaste værdien ved at følge proceduren i "Indtastning af værdier".



Indtastning af værdier

Når betjeningspanelet anvendes

Indtast med brug af betjeningspanelet de værdier, der er fundet i farveregistreringstabellen, for at udføre indstillingerne.

- 1 Tryk på knappen  (**Information**).
- 2 Vælg fanen **Værktøjer**, og vælg derefter **Admin. indstillinger**.
- 3 Vælg **Vedligeholdelse**.
- 4 Tryk på knappen , indtil **Indstil farveregistrering** vises, og tryk derefter på knappen **Indstil farveregistrering**.
- 5 Vælg **Indtast nummer**.
- 6 Vælg **-** eller **+** for at angive værdierne for venstre farver (LY, LM, og LC), og vælg derefter **Næste**.
- 7 Vælg **-** eller **+** for at angive værdierne for højre farver (RY, RM, og RC), og vælg derefter **Næste**.
- 8 Vælg **-** eller **+** for at angive værdierne for procesfarver (PY, PM, og PC), og vælg derefter **OK**.



BEMÆRK: Registreringsværdierne bliver altid vist som 0 næste gang, du går ind i menuen.

- 9 Vælg **Farvereg.skema**.
- 10 Vælg **Udskriv**.

Farveregistreringstabellen udskrives med de nye værdier.

Juster værdierne igen, hvis den mest lige linje ikke er ved værdien 0. Hvis du kontrollerer tabellerne før og efter justeringerne, hjælper det til at bestemme værdierne, der skal indtastes.

Når værktøjskassen anvendes

Indtast med brug af **Værktøjskassen**, de værdier, som du har fundet i farveregistreringstabellen for at udføre indstillingerne.

- 1 Klik på **Start** → **Alle programmer** → **Dell printere** → **Dell C3765dnf Multifunction Color Laser Printer** → **Værktøjskasse**.



BEMÆRK: Flere oplysninger om start af **Værktøjskasse** findes under "Start af værktøjskassen".

Værktøjskassen åbnes.

- 2 Klik på fanen **Vedligeholdelse af Printer**.
- 3 Vælg **Serviceværktøjer** fra listen til venstre på siden.
Siden **Serviceværktøjer** vises.
- 4 Angiv hver værdi for processen, venstre og høje farver i **Indtast tal** under **Farveregistreringsindstillinger**, og klik derefter på **Anvend nye indstillinger**.
- 5 Klik på knappen **Start** ved siden af **Farvereg.skema** under **Farveregistrering**.
Farveregistreringstabellen udskrives med de nye værdier.
- 6 Juster indtil alle lige linjer er på værdien 0. Det vil hjælpe at vise et billede af før og efter justering.

Når farveregistreringstabellen er udskrevet, må du ikke slukke for printeren, før printermotoren er standset.



BEMÆRK: Hvis 0 ikke er ved siden af de mest lige linjer, skal du bestemme værdierne og indstille printeren igen.

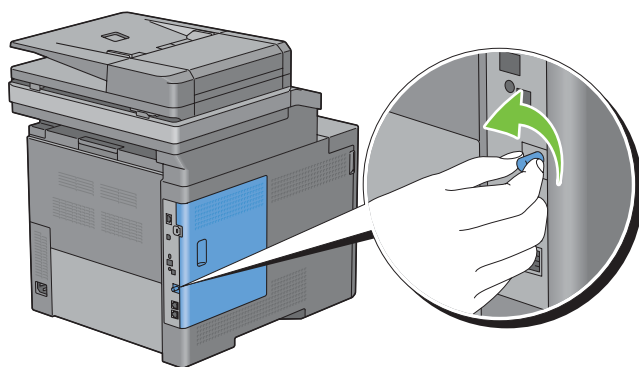
Udtagning af ekstraudstyr

Hvis printerens placering skal ændres, eller hvis printer- og håndteringsalternativerne til udskrivningsmedie skal sendes til et nyt sted, skal alle håndteringsalternativer til udskrivningsmedie fjernes fra printerens. Ved forsendelse skal du pakke printerens og håndteringsalternativerne til udskrivningsmedie sikkert for at undgå skader.

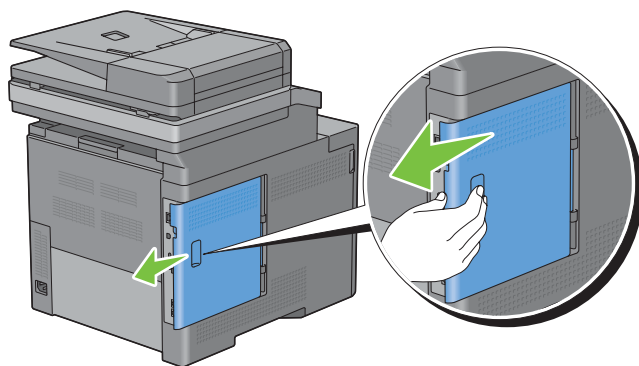
Udtagning af hukommelsesmodulet (ekstraudstyr)

⚠ ADVARSEL: Hvis du udtager hukommelsesmodulet (ekstraudstyr), skal du sørge for at slukke printerens, tage strømkablet ud og fjerne alle kabler fra printerens bagside, inden du udfører disse handlinger.

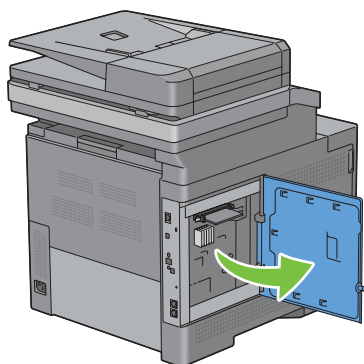
- 1 Sørg for, at printerens er slukket.
- 2 Drej skruen på dækslet i venstre side mod uret.



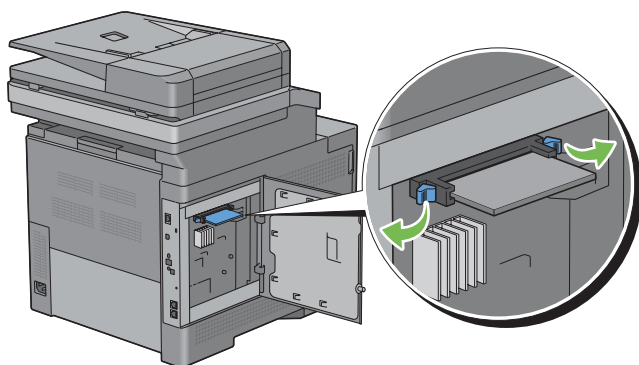
- 3 Skub dækslet i venstre side mod bagsiden af printerens.



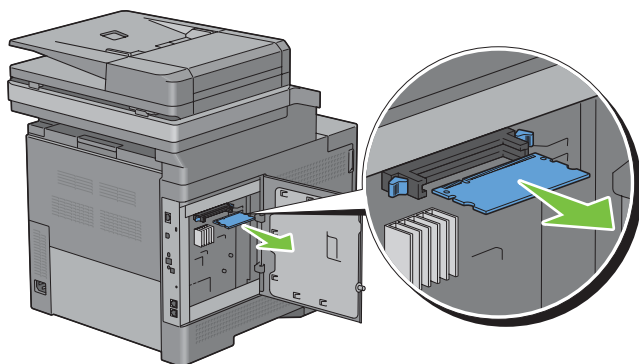
4 Åbn dækslet i venstre side helt.



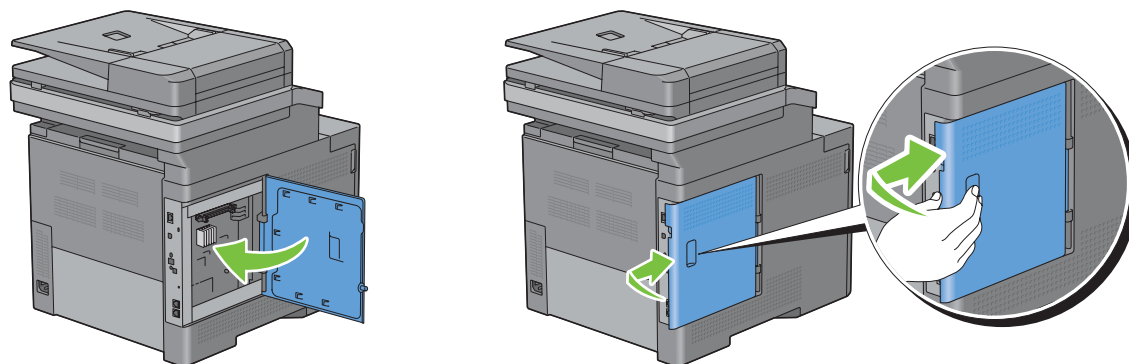
5 Tryk clipsene i begge sider af porten udad for at løfte hukommelsesmodulet op.



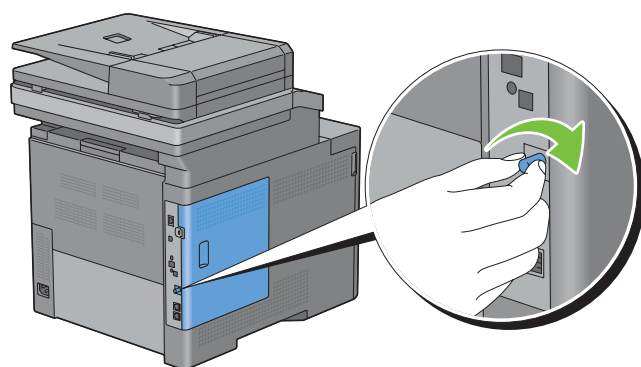
6 Hold fast i hukommelsesmodulet, og træk direkte op.



7 Luk dækslet i venstre side, og skyd det imod forsiden af printeren.



8 Drej skruen med uret.

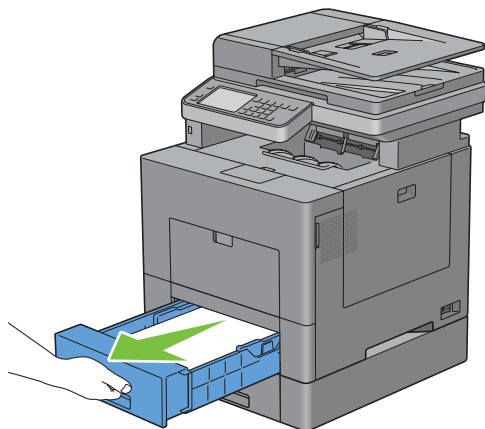


9 Tænd printeren.

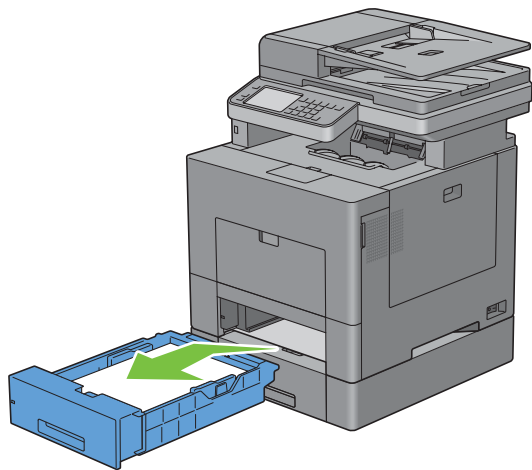
Udtagning af 550 arkilægger (ekstraudstyr)

! **ADVARSEL:** Hvis du udtager 550 arkilæggeren (ekstraudstyr) (bakke2), skal du sørge for at slukke printeren, tage strømkablet ud og fjerne alle kabler fra printerens bagside, inden du udfører disse handlinger.

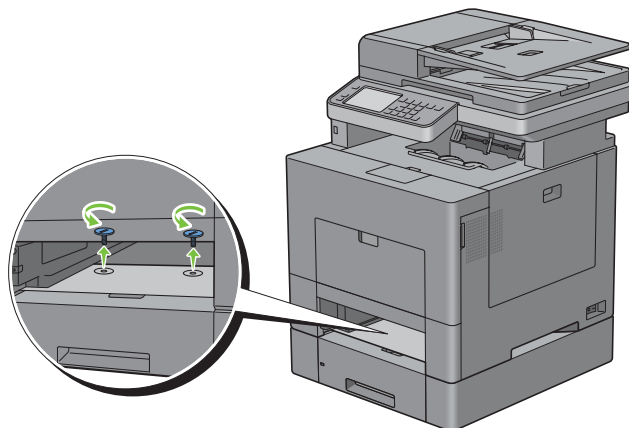
- 1 Sørg for, at printeren er slukket, og frakobl derefter alle kabler fra bagsiden af printeren.
- 2 Træk bakke1 cirka 200 mm ud af printeren.



- 3 Hold bakke1 med begge hænder, og fjern den fra printeren.

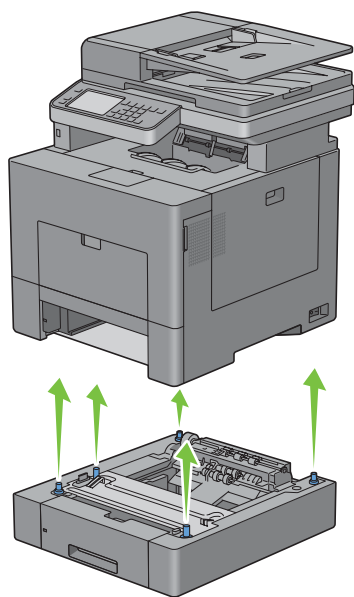


- 4 Fjern de to skruer, der forbinder printeren og 550 arkilæggeren (ekstraudstyr) ved at skrue dem af med en mønt eller en lignende genstand.

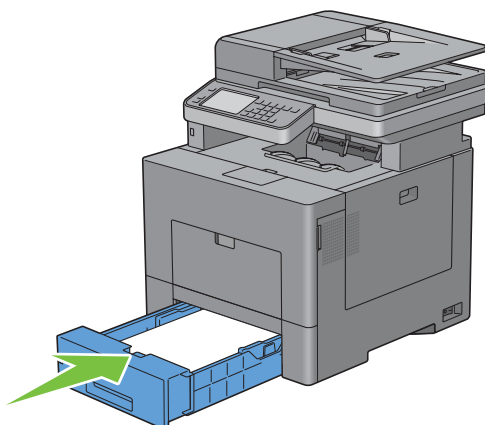


- 5 Løft forsigtigt printeren af 550 arkilæggeren (ekstraudstyr), og placer den på et jævnt underlag.

 **ADVARSEL: Der kræves to personer til at løfte printeren.**



- 6 Sæt bakkel i printeren, og tryk på den, indtil den stopper.



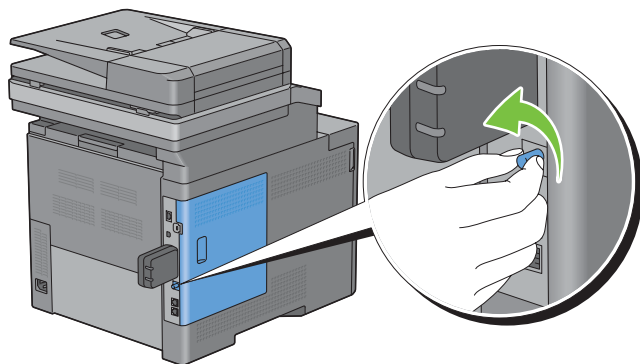
⚠ FORSIGTIG: Brug ikke for meget kraft på bakken. Dette kan medføre, at bakken eller printerens indre beskadiges.

- 7 Tilslut igen alle kabler på bagsiden af printeren, og tænd printeren.

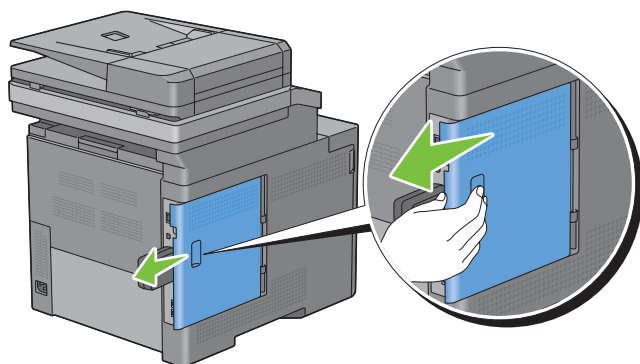
Udtagning af den trådløse adapter (ekstraudstyr)

⚠ ADVARSEL: Hvis du udtager den trådløse adapter (ekstraudstyr), skal du sørge for at slukke printeren, tage strømkablet ud og fjerne alle kabler fra printerens bagside, inden du udfører disse handlinger.

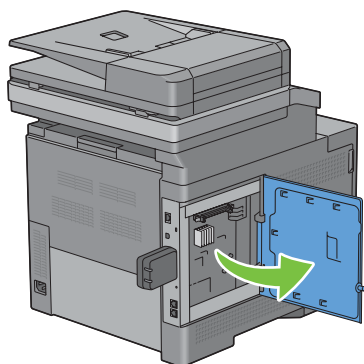
- 1 Sørg for, at printeren er slukket.
- 2 Drej skruen på dækslet i venstre side mod uret for at fjerne den.



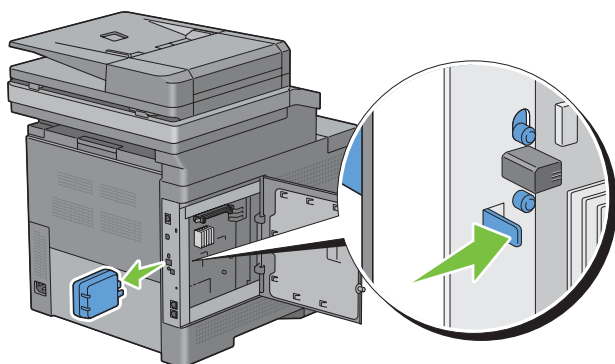
- 3 Skub dækslet i venstre side mod bagsiden af printeren.



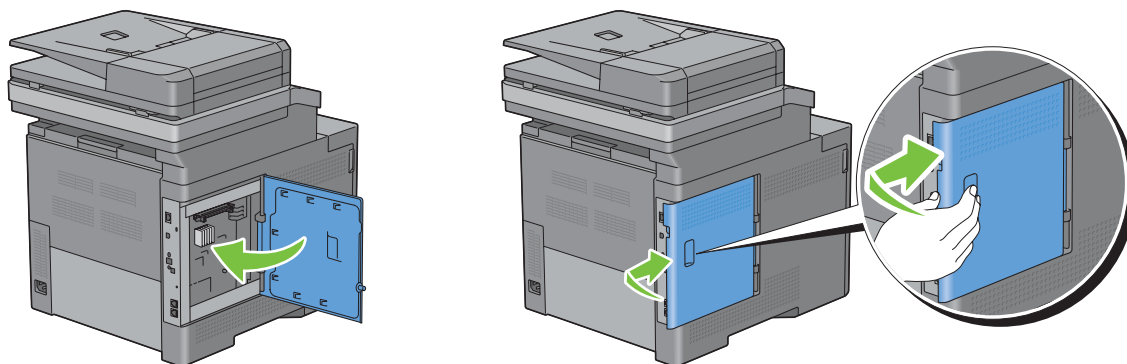
4 Åbn dækslet i venstre side helt.



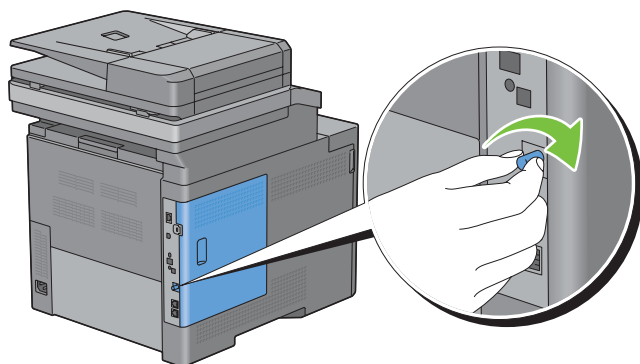
5 Fjern den trådløse adapter fra printeren ved at frigøre adapterens krog, mens den trådløse adapter skubbes imod forsiden af printeren.



6 Luk dækslet i venstre side, og skyd det imod forsiden af printeren.



- 7 Drej skruen med uret.

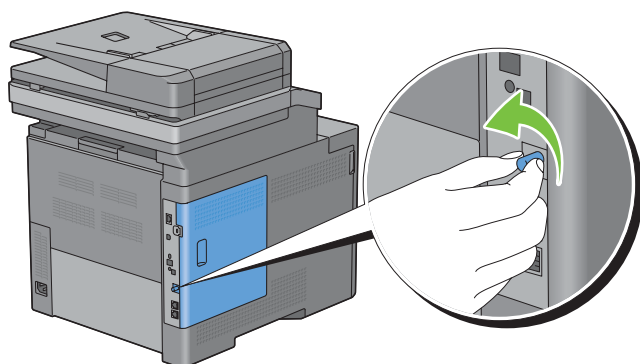


- 8 Tænd printeren.

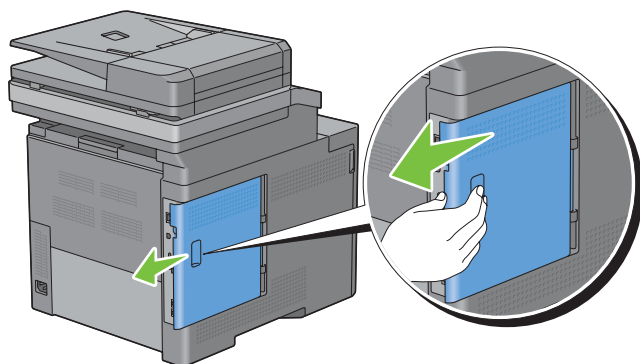
Udtagning af harddisken (ekstraudstyr)

⚠ ADVARSEL: Hvis du udtager den trådløse adapter (ekstraudstyr), skal du sørge for at slukke printeren, tage strømkablet ud og fjerne alle kabler fra printerens bagside, inden du udfører disse handlinger.

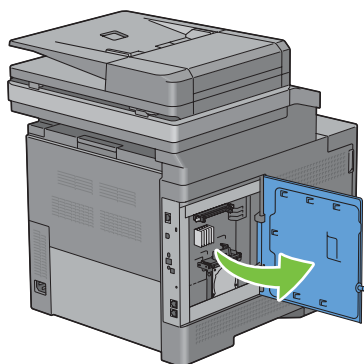
- 1 Sørg for, at printeren er slukket.
- 2 Drej skruen på kontrolpladen mod uret



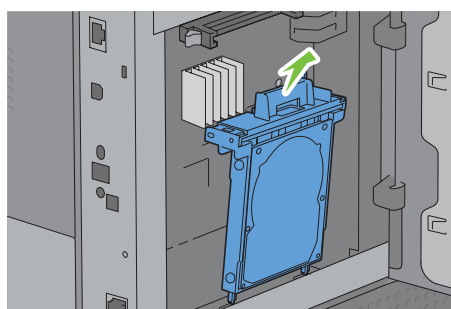
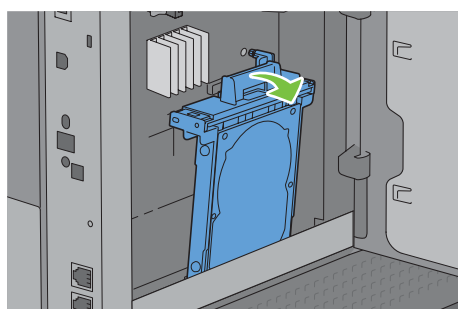
- 3 Skub dækslet i venstre side mod bagsiden af printeren.



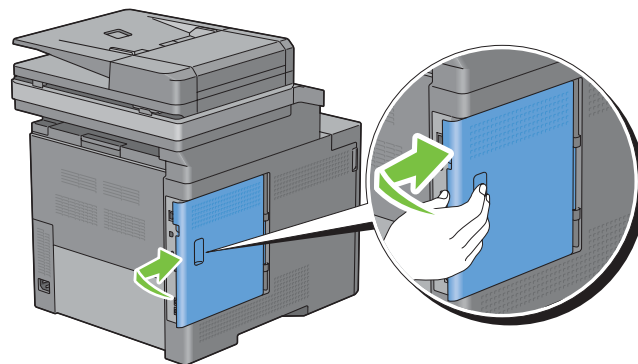
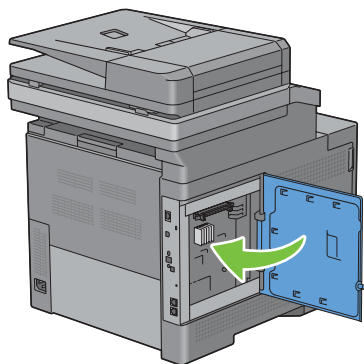
4 Åbn dækslet i venstre side helt.



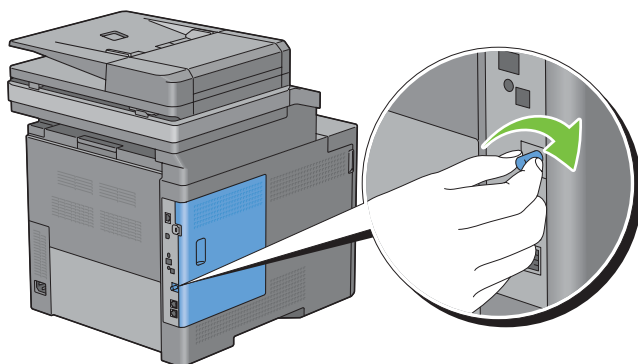
5 Udtag harddisken fra printeren ved at løsne krogen på harddisken.



6 Luk dækslet i venstre side, og skyd det imod forsiden af printeren.




7 Drej skruen med uret.



8 Tænd printeren.

Fjernelse af papirstop

Omhyggeligt valg af udskrivningsmedie og korrekt papirilægning vil forebygge papirstop. Se “Retningslinjer for udskrivningsmedier” angående yderligere oplysninger.

 **BEMÆRK:** Det anbefales at foretage en prøve, inden købet af store mængder udskrivningsmedie.

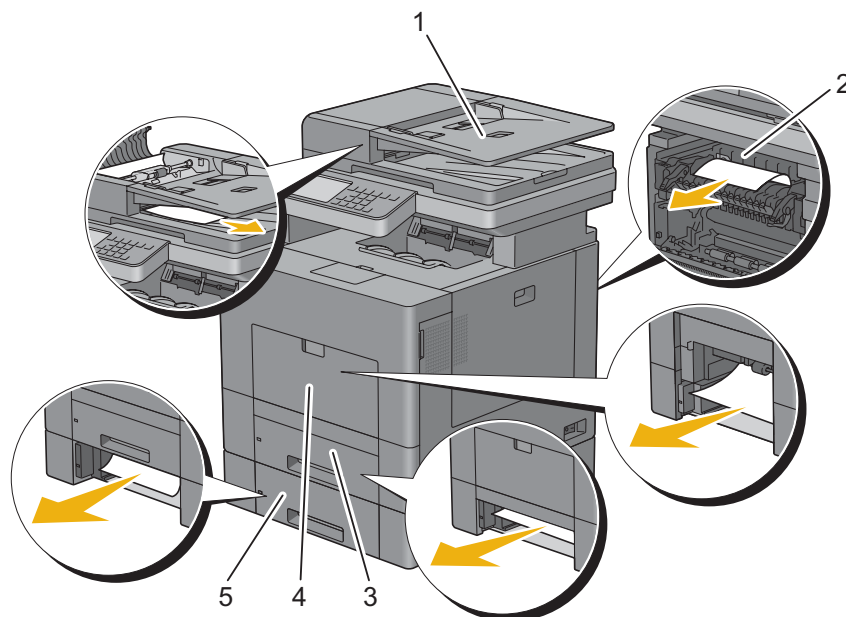
Forebyggelse af papirstop

- Anvend kun anbefalet udskrivningsmedie. Se “Retningslinjer for udskrivningsmedier” for at få yderligere information.
- Se “Ilægning af udskrivningsmedier i bakke1 og 550 arkilæggeren (ekstraudstyr)” og “Ilægning af udskrivningsmedie i MPF” angående korrekt ilægning af udskrivningsmedier.
- Overbelast ikke udskrivningsmediekilderne. Sørg for, at stakken af udskrivningsmedie ikke overstiger den maksimale højde, som er indikeret af ilægningslinjemærkaterne i bakken.
- Læg ikke rynket, furet, fugtigt og krøllet udskrivningsmedie i.
- Bøj, udluft og udret udskrivningsmedie, inden det lægges i. Hvis der opstår papirstop i udskrivningsmediet, kan du forsøge at ilægge et ark ad gangen gennem multifunktionsfremføreren (MPF).
- Anvend ikke udskrivningsmedie, som du selv har beskåret eller trimmet.
- Bland ikke udskrivningsmediestørrelser, -vægt eller -typer i den samme udskrivningsmediekilde.
- Kontroller, at den anbefalede udskrivningsside vender opad, når du ilægger udskrivningsmedier.
- Opbevar altid udskrivningsmedie under acceptable forhold. For mere information, se “Opbevaring af udskrivningsmedier”.
- Fjern ikke føderbakken under et udskrivningsjob.
- Skub bakke1 eller 550 arkilæggeren (ekstraudstyr) (bakke2) helt ind efter ilægning af papir.
- Sørg for, at alle kabler, som er tilsluttet printeren, er tilsluttet korrekt.
- Overstramning af styrene kan medføre papirstop.
- Tør fremføringsvalserne i bakken eller MPF af med en klud, der er let fugtet med vand, hvis der ofte opstår papirstop på grund af forkert fremføring.

Identifikation af stedet for papirstop

! **ADVARSEL:** Forsøg ikke at afhjælpe papirstop ved hjælp af værktøj eller instrumenter. Det kan permanent beskadige printeren.

Den følgende illustration viser, hvor der kan opstå papirstop langs udskrivningsmediestien.



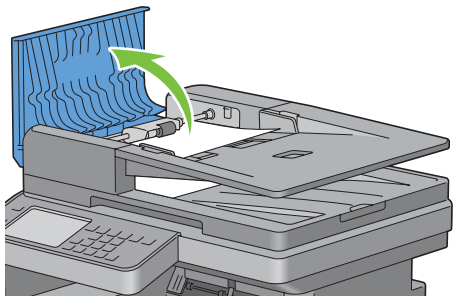
1	Dupleks automatisk dokumentilægger (DADF)
2	Fuser
3	Bakke 1
4	MPF
5	550 arkilægger (ekstraudstyr)

Fjernelse af papirstop fra DADF'en

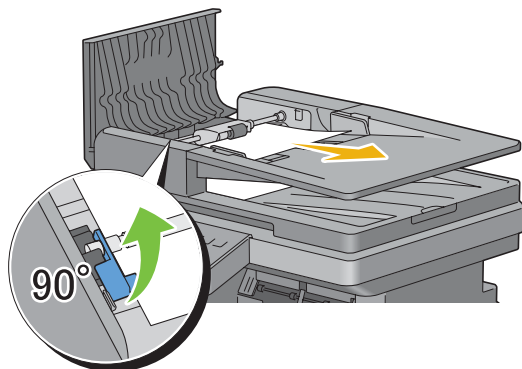
Når et dokument fastklemmes, imens det passerer igennem DADF'en, fjernes papirstoppet i overensstemmelse med følgende procedure.

BEMÆRK: For at forhindre dokumentstop, skal du anvende dokumentglasset til tykke, tynde eller blandede dokumenter.

- 1 Fjern de resterende dokumenter fra DADF'en.
Hvis dokumentet er fastklemmt i papirfremføringsområdet:
 - a Åbn DADF-dækslet.

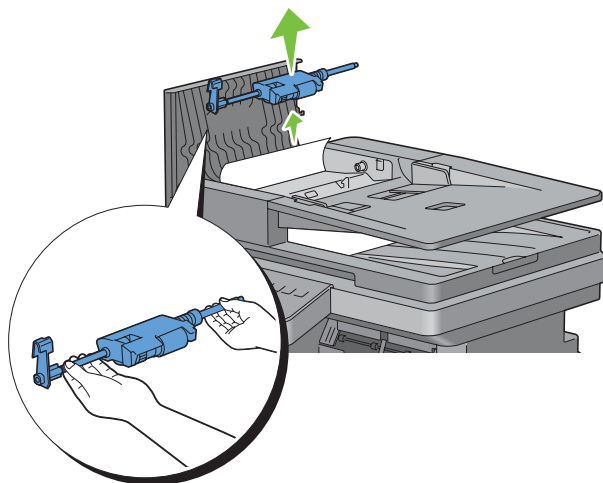


- b Løft udløserarmen 90 grader og fjern det tilstoppede dokument ved at trække det forsigtigt til højre.

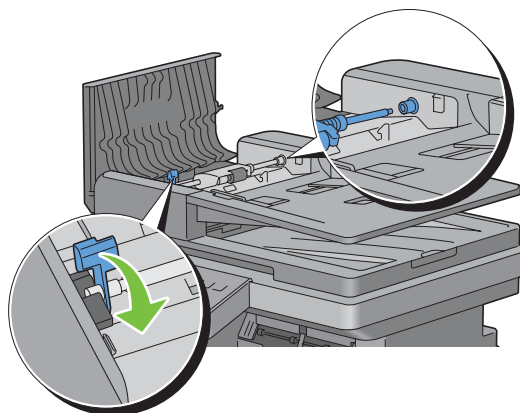


Hvis du har svært ved at trække i dokumentet:

- c Tag DADF-fremføringsvalsen ud, og fjern dokumentet ved forsigtigt at trække det lige op.

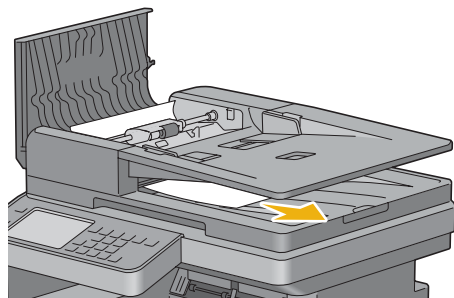


- d Isæt DADF-fremføringsvalsen, og tryk udløserarmen ned.

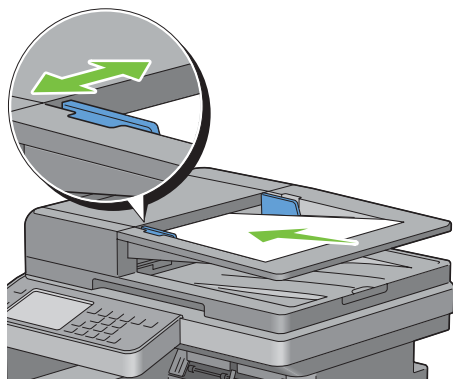


Hvis dokumentet er fastklemt i papirudgangsområdet:

- e Fjern det fastklemt dokument fra dokumentoutput-bakken.



- f Luk DADF-dækslet, og læg derefter dokumenterne tilbage i DADF'en.



BEMÆRK: Sørg for, at du justerer dokumentstyrene før udskrivning af et Legal-størrelse dokument.

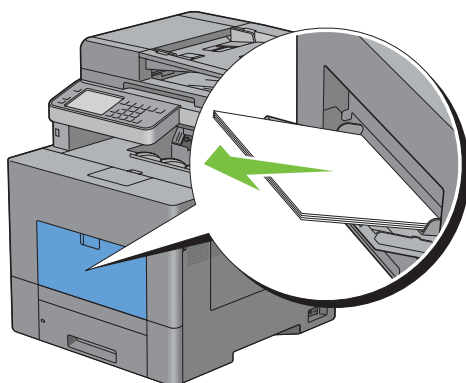
- 2 Hvis du ikke kan se det tilstoppede dokument eller dokumentet ikke bevæger sig, når du trækker, skal du åbne dokumentdækslet.
- 3 Fjern dokumentet fra det hvide ark ved forsigtigt at trække det til højre.
- 4 Luk dokumentdækslet, og læg derefter dokumenterne tilbage i DADF'en.
- 5 Tryk på knappen **▶** (Start).

Fjernelse af papirstop fra MPF

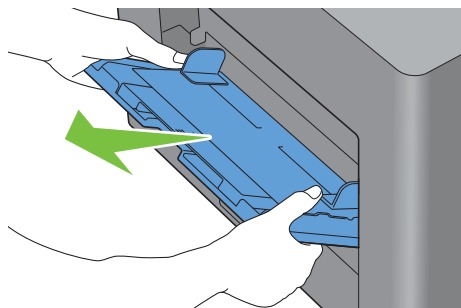
BEMÆRK: For at løse meddelelsen, som vises på berøringspanelet, skal du fjerne alle udskrivningsmedier fra udskrivningsmediestien.

Hvis fejlkode: 050-112 vises:

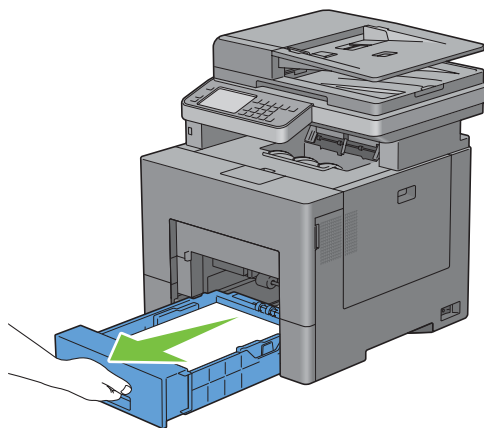
- 1 Fjern alt papir i MPF'en.



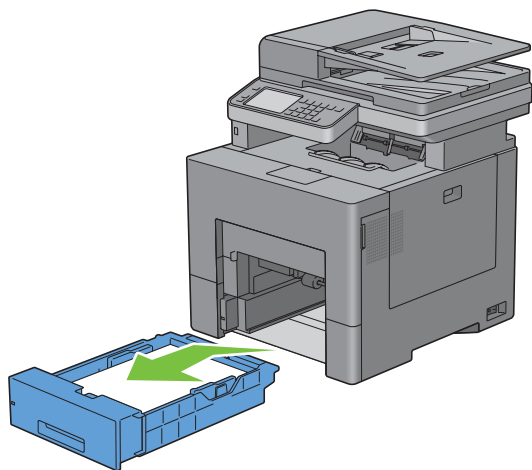
- 2 Hold i begge sider af MPF'en, og træk derefter MPF-enheden ud af printeren.



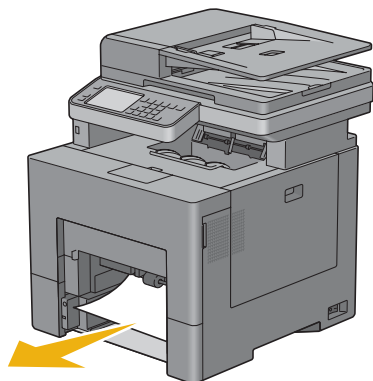
- 3 Træk bakkel cirka 200 mm ud af printeren.



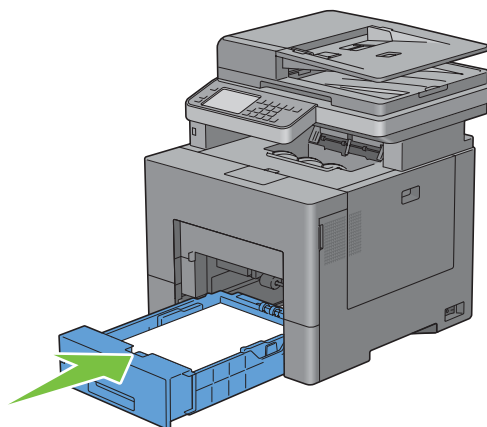
- 4 Hold i bakkel med begge hænder, og tag den ud af printeren.



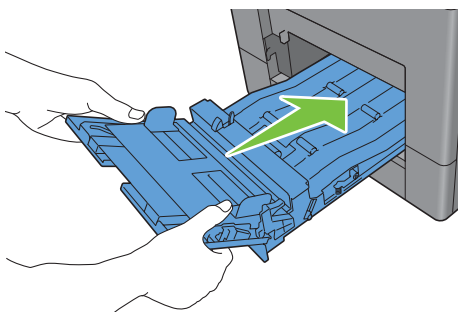
5 Fjern det fastklemte papir.



6 Sæt bakkel i printeren, og tryk på den, indtil den stopper.




7 Indsæt MPF'en i printeren.



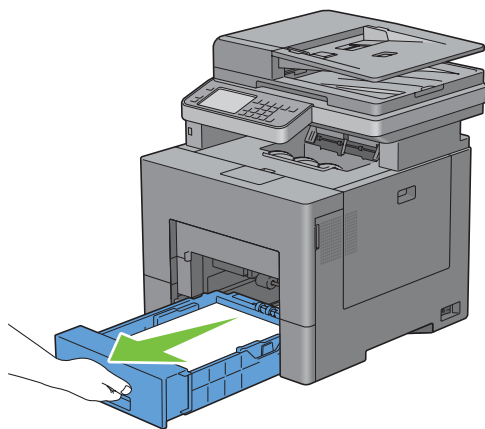
Hvis fejlkode: 050-129 vises:

Følg trinene i "Hvis fejlkode: 050-129 vises:" for at fjerne fastklemmt papir.

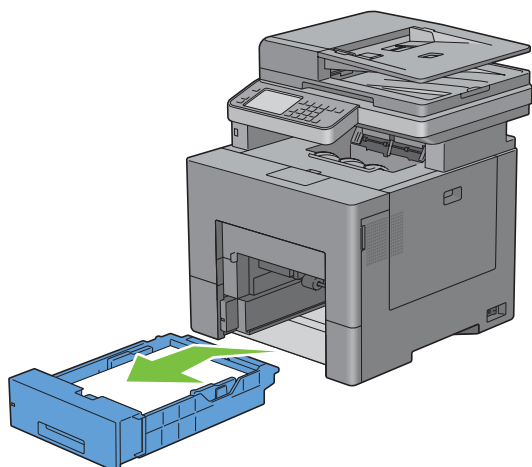
Fjernelse af papirstop fra bakke1

 **BEMÆRK:** For at løse meddelelsen, som vises på berøringspanelet, skal du fjerne alle udskrivningsmedier fra udskrivningsmediestien.

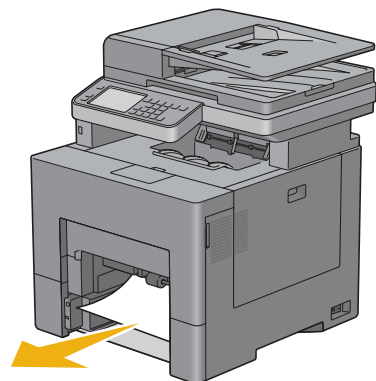
- 1 Træk bakke1 cirka 200 mm ud af printeren.



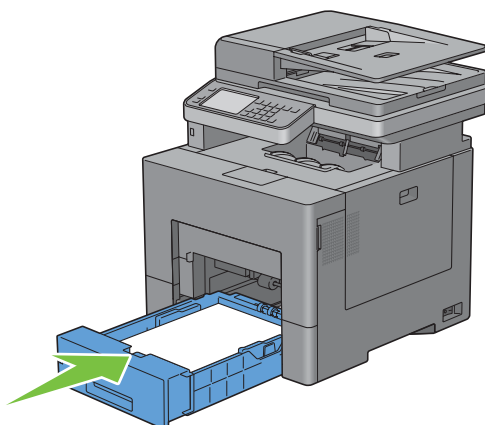
- 2 Hold i bakke1 med begge hænder, og tag den ud af printeren.



- 3 Fjern det fastklemte papir.



- 4 Sæt bakkel i printeren, og tryk på den, indtil den stopper.



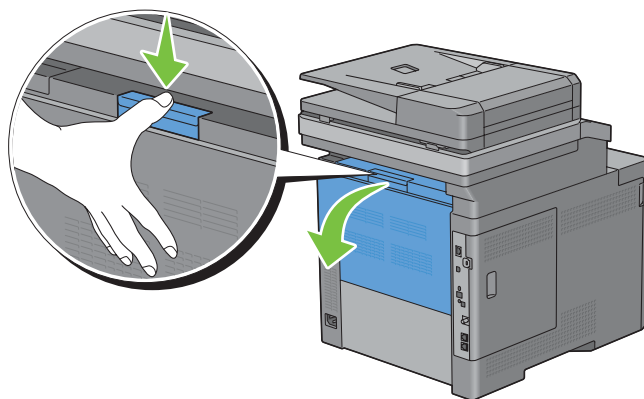
- 5 Tryk på knappen ▶ (Start).

Fjernelse af papirstop fra fuseren

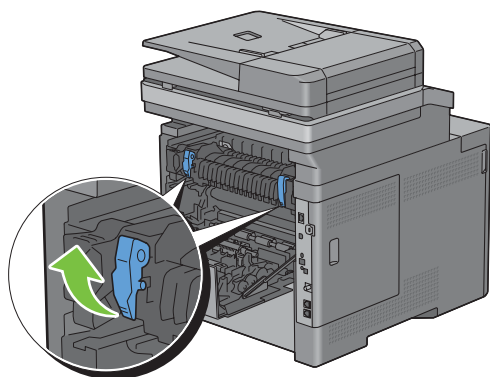
BEMÆRK: For at løse fejlmeddelelsen, som vises på betjeningspanelet, skal du fjerne alle udskrivningsmedier fra udskrivningsmediestien.

Hvis fejlkode: 050-111 vises:

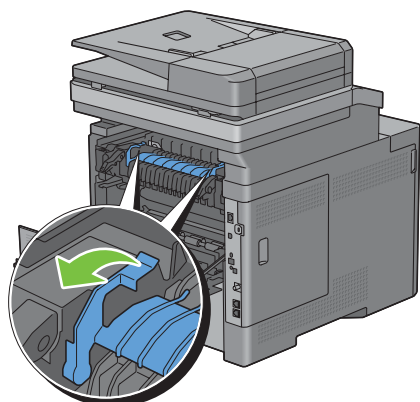
- 1 Tryk ned på palen for at åbne bagdækslet.



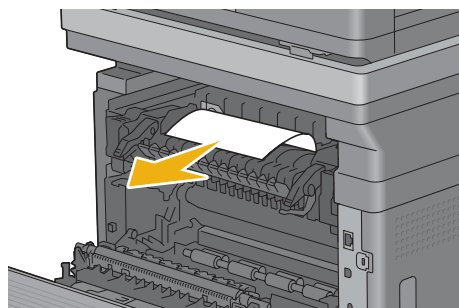
- 2 Løft holderne i begge sider af fuseren.



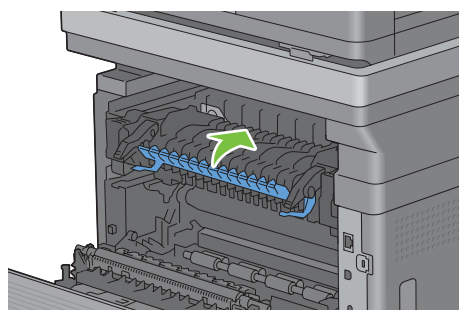
3 Hold og sænk tappen for at åbne den indre del.



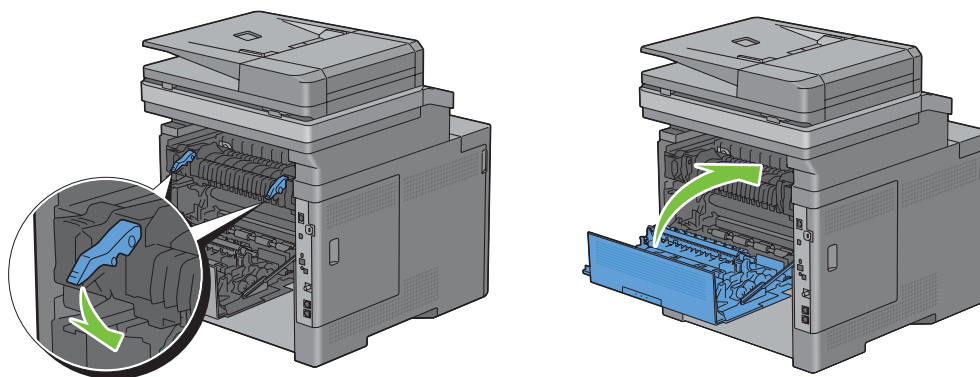
4 Fjern det fastklemte papir.



5 Sæt den indre del ind igen.

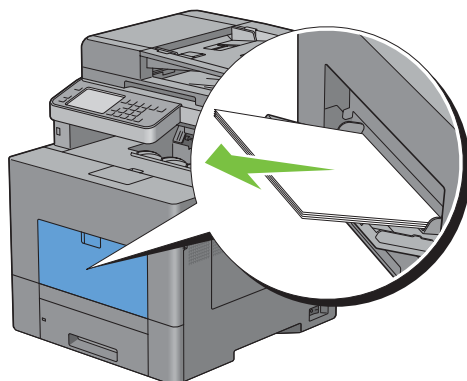


6 Tryk ned på holderne i begge sider af fuseren, og luk derefter bagdækslet.

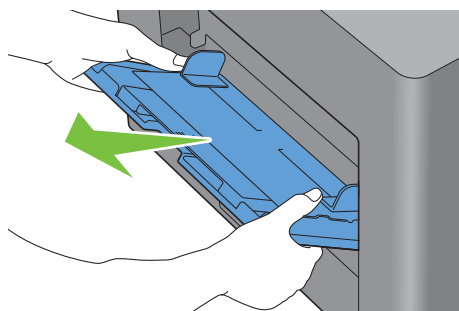


Hvis fejlkode: 050-129 vises:

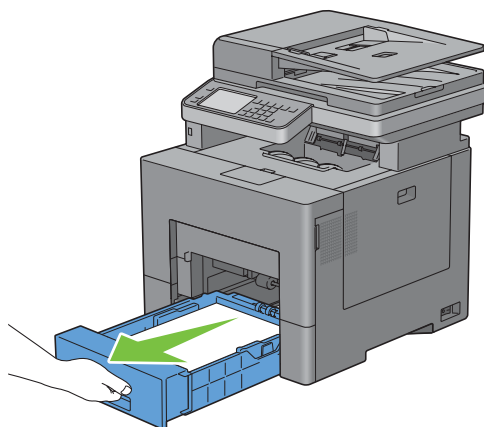
- 1 Fjern alt papir i MPF'en.



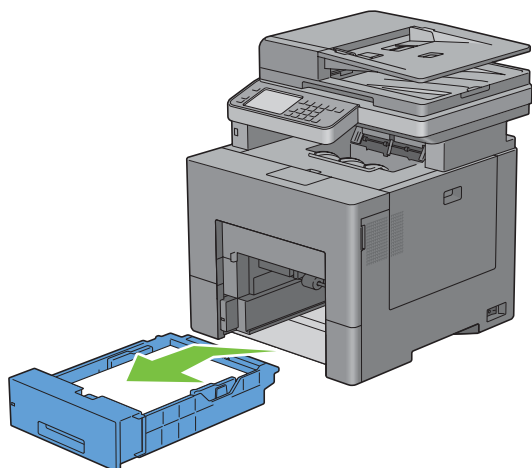
- 2 Hold i begge sider af MPF'en, og træk derefter MPF-enheden ud af printeren.



- 3 Træk bakkel cirka 200 mm ud af printeren.

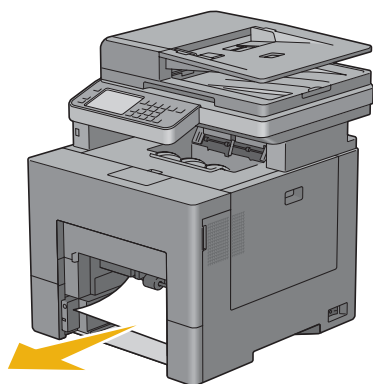


4 Hold i bakkel med begge hænder, og tag den ud af printeren.

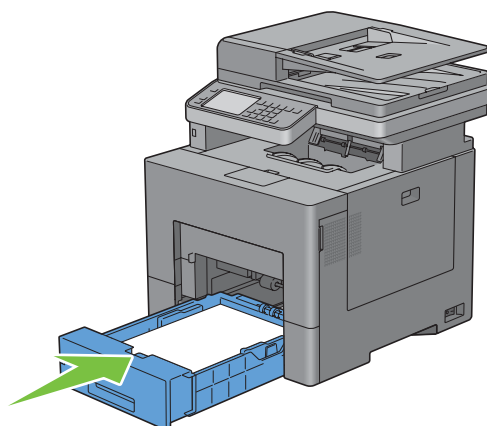


Hvis du kan se det fastklemte papir:

a Fjern det fastklemte papir.

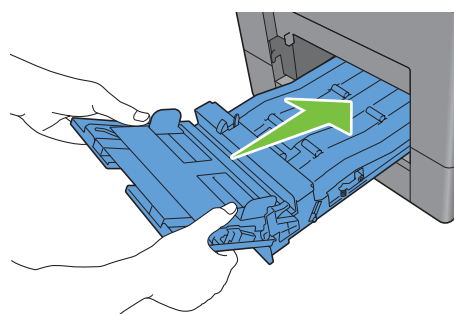


b Indsæt bakkel og MPF'en i printeren igen.

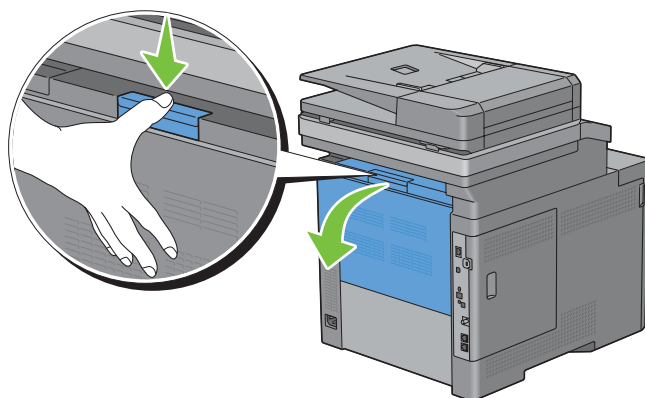


Hvis du ikke kan se det fastklemte papir:

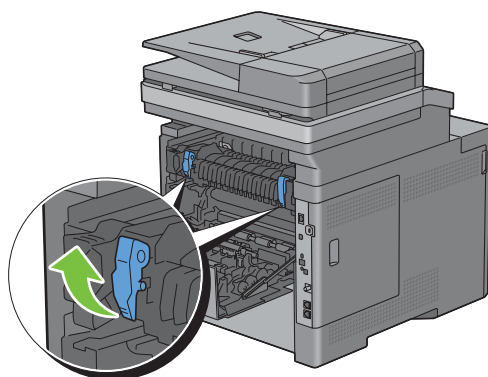
a Gå til næste trin.



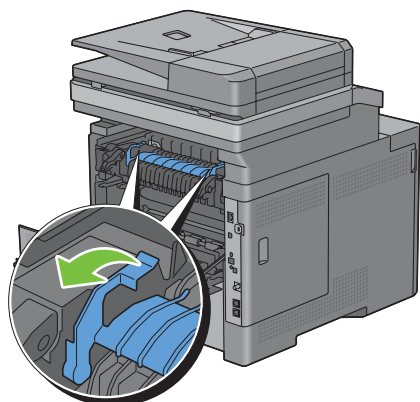
5 Tryk ned på palen for at åbne bagdækslet.



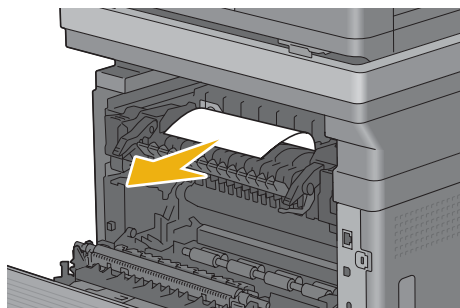
6 Løft holderne i begge sider af fuseren.



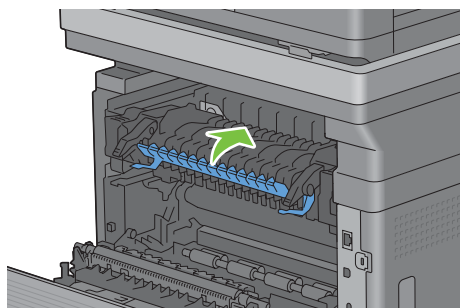
7 Hold og sænk tappet for at åbne den indre del.



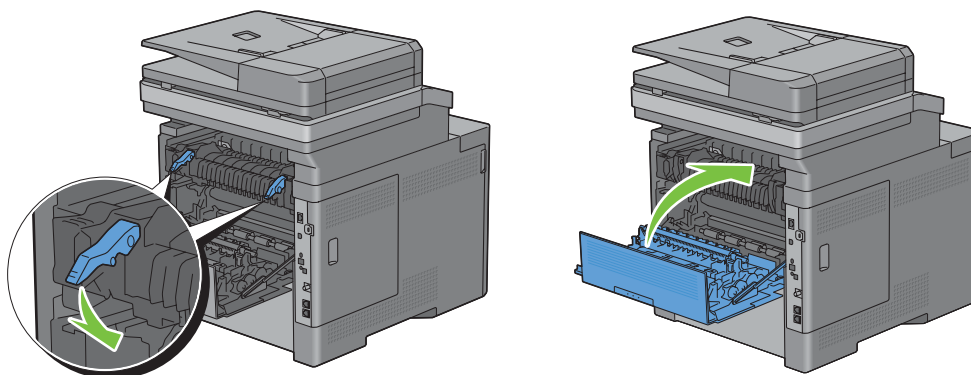
8 Fjern det fastklemte papir.



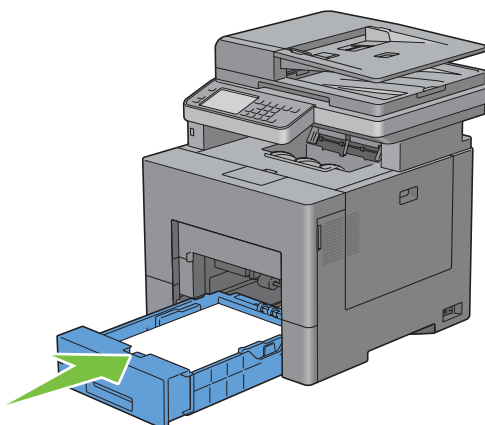
9 Sæt den indre del ind igen.



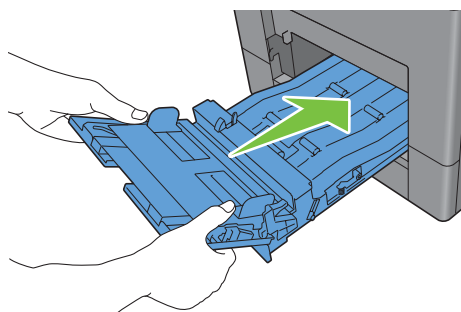
10 Tryk ned på holdeme i begge sider af fuseren, og luk derefter bagdækslet.



11 Sæt bakkel ind i printeren, og tryk på den, indtil den stopper.



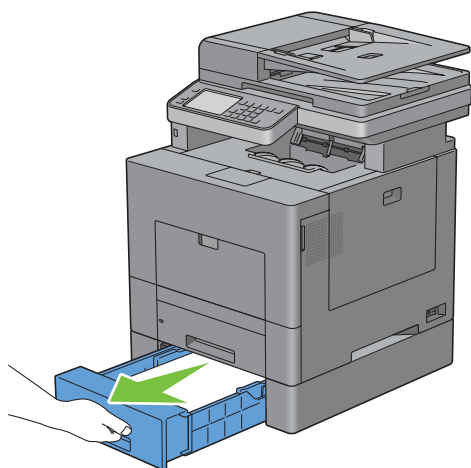
12 Indsæt MPF'en i printeren.



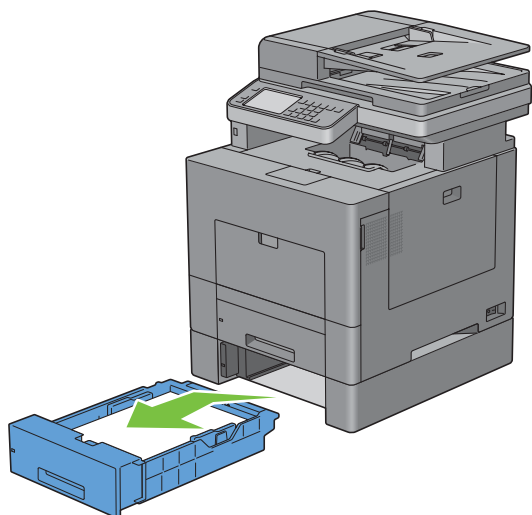
Fjernelse af papirstop fra 550 arkilæggeren (ekstraudstyr)

BEMÆRK: For at løse meddelelsen, som vises på berøringspanelet, skal du fjerne alle udskrivningsmedier fra udskrivningsmediestien.

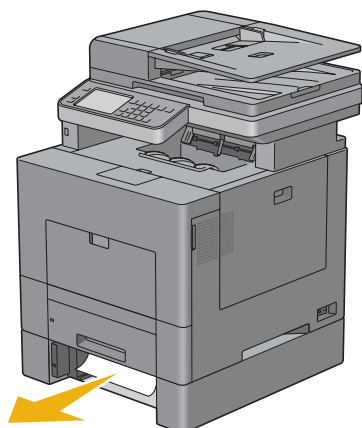
1 Træk 550 arkilæggeren (ekstraudstyr) ca. 200 mm ud af printerens.



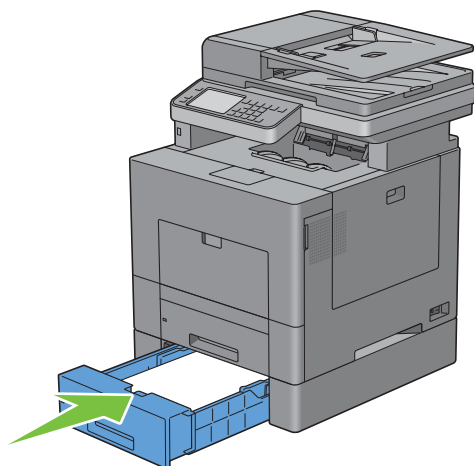
- 2 Hold 550 arkilæggeren (ekstraudstyr) med begge hænder, og tag den ud af printeren.



- 3 Fjern det fastklemte papir.



- 4 Sæt 550 arkilæggeren (ekstraudstyr) ind i printeren, og skub den ind, indtil den stopper.



Fejlfinding

33 Fejlfindingsoversigt..... 535

Fejlfindingsoversigt

Basale printerproblemer

Nogle printerproblemer kan nemt løses. Kontrollér følgende, hvis der opstår et problem med din printer:

- Netledningen er tilsluttet til printeren og en korrekt jordet elektrisk stikkontakt.
- Printeren er tændt.
- Stikkontakten er ikke slukket på en kontakt eller afbryder.
- Andet elektrisk udstyr, som er tilsluttet til kontakten, fungerer.
- Alt ekstraudstyr er korrekt installeret.

Hvis du har kontrolleret alt ovenstående, og der stadig foreligger et problem, skal du slukke for printeren, vente 10 sekunder, og derefter tænde for printeren igen. Dette løser ofte problemet.



BEMÆRK: Hvis fejlmeddelelser vises på skærmen af berøringspanelet eller på computerskærmen, skal man følge anvisningerne på skærmen for at løse udskrivningsproblemerne. Se "Forklaring af printermeddelelser" for at få oplysninger om fejlmeddelelser og fejlkoder.



Display-problemer

Problem	Afhjælpning
Menuindstillinger, som er ændret fra betjeningspanelet, har ingen virkning.	Indstillinger i softwareprogrammet, printerdriveren eller printerhjelpeprogrammerne tilsidesætter de indstillinger, som er udført på betjeningspanelet.

Udskrivningsproblemer



BEMÆRK: Hvis Panellåsindstil . er sat til Aktiv, skal du indtaste din 4-cifrede adgangskode for at gå ind i menuen Admin . -indstillinger.

Problem	Afhjælpning
Jobbet blev ikke udskrevet eller forkerte tegn blev udskrevet.	Kontrollér, at topmenuen vises i berøringspanelet, inden du sender et job til udskrivning. Tryk på knappen  (Hjem) for at vende tilbage til topmenuen.
	Kontrollér, at udskrivningsmediet er lagt i printeren. Tryk på knappen  (Hjem) for at vende tilbage til topmenuen.
	Kontrollér, at printeren anvender det korrekte sprog for sidebeskrivelse (PDL).
	Bekræft, at du anvender den korrekte printerdriver.
	Sørg for, at det korrekte USB- eller Ethernet-kabel er sluttet korrekt til printeren.
	Bekræft, at der er valgt udskrivningsmedie i den rigtige størrelse.
	Hvis du anvender en udskrivningspooler, skal du kontrollere, at den ikke er stoppet.
Jobbet blev ikke udskrevet eller forkerte tegn blev udskrevet.	Kontrollér printerens interface fra menuen Administ . indstillinger.
	Bestem den værtsinterface, du anvender. Udskriv en rapport med panelindstillinger for at verificere, at de aktuelle interfaceindstillinger er korrekte.

Problem	Afhjælpning
Udskriftsmedier indføres forkert eller der indføres flere ark.	<p>Sørg for, at de udskrivningsmedier, du anvender, opfylder specifikationerne for din printer. Se "Understøttede papirtyper" for at få yderligere information.</p> <p>Luft udskrivningsmediet før ilægning.</p> <p>Sørg for, at udskrivningsmediet er ilagt korrekt.</p> <p>Sørg for, at bredde- og længdestyrene til udskrivningsmediekilderne er indstillet korrekt.</p> <p>Kontrollér, at bakke1 og 550 arkilæggeren (ekstraudstyr) (bakke2) eller multifunktionsfremføreren (MPF) er indsat korrekt.</p> <p>Læg ikke for meget papir i bakke1, 550 arkilæggeren (ekstraudstyr) (bakke2) eller MPF'en.</p> <p>Tving ikke udskrivningsmedier ind i MPF, når du indfører det, da det derved kan blive skævt eller folde.</p> <p>Sørg for, at udskrivningsmediet ikke er krøllet.</p> <p>Vend den anbefalede side opad. Se "Ilægning af udskrivningsmedier i bakke1 og 550 arkilæggeren (ekstraudstyr)" for at få yderligere information.</p> <p>Vend udskrivningsmediet om, og prøv at udskrive igen for at konstatere, om fremføringen er blevet bedre.</p> <p>Bland ikke forskellige typer udskrivningsmedier.</p> <p>Bland ikke stakke af forskellige udskrivningsmedier.</p> <p>Fjern de øverste og nederste krøllede ark i et bundt, inden du lægger udskrivningsmediet i.</p> <p>Læg kun udskriftsmedier i, når bakke1, 550 arkilæggeren (ekstraudstyr) (bakke2) eller MPF'en er tomme.</p> <p>Aftør fremføringsvalserne i bakke1, 550 arkilæggeren (ekstraudstyr) eller MPF'en med en klud, som er fugtet med vand.</p>
Konvoluttet har folder efter udskrivningen.	Sørg for, at konvoluttet lægges i MPF'en, som beskrevet i "Ilægning af en konvolut i MPF".
Sideskift på uventede steder.	Forøg værdien for Time-out ved brug af betjeningspanelet, Værktøjskasse eller Dell™ Printer Configuration Web Tool .
Udskrivningsmedier stakkes ikke pænt i outputbakken.	Vend udskrivningsmediestakken over i bakke1 eller MPF.
Kan ikke udskrive fra bakke1 eller 550 arkilæggeren (ekstraudstyr), da udskriftsmediet i bakke1 eller 550 arkilæggeren er krøllet.	Læg udskriftsmediet ind i MPF.

Problemer med udskrivningskvalitet

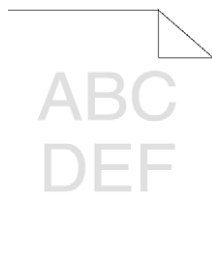


BEMÆRK: Nogle af de følgende procedurer, der anvender **Værktøjskassen**, kan også udføres vha. betjeningspanelet eller **Dell Printer Configuration Web Tool**. For flere oplysninger om brug af betjeningspanelet og **Dell Printer Configuration Web Tool** henvises til "Forklaring af printermenuerne" og "Dell™ Printer Configuration Web Tool".

- Outputtet er for lyst
- Toneren tværer ud eller udskriften smitter af
- Tilfældige pletter/slørede billeder
- Alt output er tomt
- Der er striber på outputtet

- Outputtet er delvist eller helt sort
- Pittede farveprikker
- Lodrette blanke dele
- Skyggedannelse
- Lys-induceret træthed
- Slør
- Bead-Carry-Out (BCO)
- Flossede tegn
- Striber
- Boremærkemønster
- Krøllet/skjoldet papir
- Beskadigelse af papirets forreste kant

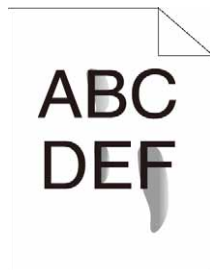
Outputtet er for lyst



Afhjælpning	Ja	Nej
<p>1 Tonerpatronerne er ved at løbe tør eller skal udskiftes. Kontrollér den resterende mængde toner i hver enkelt tonerpatron.</p> <ul style="list-style-type: none"> a Kontrollér tonerniveauet på fanen Status i Status Monitor. b Udskift tonerpatronerne om nødvendigt. <p>Har dette løst dit problem?</p>	Opgaven er fuldført.	Gå til handling 2.
<p>2 Hvis du anvender tonerpatroner, som ikke er fra Dell, skal funktionen Ikke-Dell toner aktiveres.</p> <ul style="list-style-type: none"> a Start Værktøjskasse, og klik på Serviceværktøjer på fanen Vedligeholdelse af printer. b Sørg for, at afkrydsningsfeltet Til under Ikke-Dell toner er markeret. <p>Har dette løst dit problem?</p>	Opgaven er fuldført.	Gå til handling 3.
<p>3 Deaktiver Tonersparer i printerdriveren.</p> <ul style="list-style-type: none"> a På fanen Andet skal du sørge for, at afkrydsningsfeltet Fra er markeret i rullemenuen Tonersparer. <p>Har dette løst dit problem?</p>	Opgaven er fuldført.	Gå til handling 4.
<p>4 Udskrivningsmedieoverfladen er muligvis uensartet. Prøv at ændre indstillingen Papirtype i printerdriveren. Skift f.eks. fra plano-papir til tykt.</p> <ul style="list-style-type: none"> a På fanen Generelt skal du ændre indstillingen Papirtype. <p>Har dette løst dit problem?</p>	Opgaven er fuldført.	Gå til handling 5.

Afhjælpning	Ja	Nej
5 Bekræft, at det er det korrekte udskrivningsmedie, der anvendes. Se “Understøttede papirtyper”. Hvis ikke, bør du anvende de udskrivningsmedier, der er anbefalet til printeren. Har dette løst dit problem?	Opgaven er fuldført.	Gå til handling 6.
6 Rengør indvendigt i printeren med brug af rensespinden. Se “Rengøring af Raster Optical scanner (ROS)-vinduet”. a Når rengøringen er afsluttet, klik på Tabeludskrift på fanen Diagnosticering . b Klik på Pitchkonfigurationstabel . Pitchkonfigurationstabellen udskrives. Har dette løst dit problem?	Opgaven er fuldført.	Gå til handling 7.
7 Udskift tromlepatronerne. a Udskift tromlepatronerne. Se “Udskiftning af tromlepatron”. b Når du har udskiftet tromlepatronerne, skal du klikke på Tabeludskrift på fanen Diagnosticering . c Klik på 4 farver konfigurationstabel . 4 farver konfigurationstabellen udskrives. Har dette løst dit problem?	Opgaven er fuldført.	Kontakt Dell.

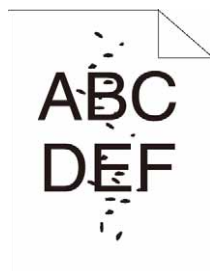
Toneren tværer ud eller udskriften smitter af



Afhjælpning	Ja	Nej
1 Udskrivningsmedieoverfladen er muligvis uensartet. Prøv at ændre indstillingen Papirtype i printerdriveren. Skift f.eks. fra plano-papir til tykt. a På fanen Generelt skal du ændre indstillingen Papirtype . Har dette løst dit problem?	Opgaven er fuldført.	Gå til handling 2.
2 Bekræft, at det er det korrekte udskrivningsmedie, der anvendes. Se “Understøttede papirtyper”. Hvis ikke, bør du anvende de udskrivningsmedier, der er anbefalet til printeren. Har dette løst dit problem?	Opgaven er fuldført.	Gå til handling 3.
3 Udskift tromlepatronerne. a Udskift tromlepatronerne. Se “Udskiftning af tromlepatron”. b Når du har udskiftet tromlepatronerne, skal du lave en testudskrivning af dit dokument igen. Har dette løst dit problem?	Opgaven er fuldført.	Gå til handling 4.

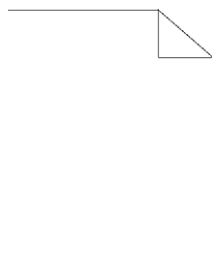
Afhjælpning	Ja	Nej
<p>4 Udskift fuseren.</p> <p>a Udskift fuseren. Se “Udskiftning af fuser”.</p> <p>b Når udskiftning af fuseren er afsluttet, klik på Tabeludskrift på fanen Diagnosticering.</p> <p>c Klik på Pitchkonfigurationstabel.</p> <p>Pitchkonfigurationstabellen udskrives.</p> <p>Har dette løst dit problem?</p>	Opgaven er fuldført.	Gå til handling 5.
<p>5 Udskiftning af 2. BTR, remenhed og fremføringsvalse.</p> <p>a Udskiftoverføringsremmen, 2. BTR, indføringsvalsen. Se “Udskiftning af remenhed, 2. fremføringsvalse (2. BTR) og indføringsvalse”.</p> <p>b Efter udskiftning af overføringsremmen og 2. BTR, og indføringsvalsen klikkes på Tabeludskrift på fanen Diagnosticering.</p> <p>c Klik på Pitchkonfigurationstabel.</p> <p>Pitchkonfigurationstabellen udskrives.</p> <p>Har dette løst dit problem?</p>	Opgaven er fuldført.	Kontakt Dell.

Tilfældige pletter/slørede billeder



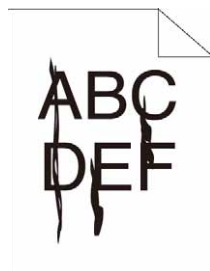
Afhjælpning	Ja	Nej
<p>1 Sørg for, at tonerpatronerne er isat korrekt. Se “Installation af en tonerpatron”.</p> <p>Har dette løst dit problem?</p>	Opgaven er fuldført.	Gå til handling 2.
<p>2 Sørg for, at tromlepatronerne er isat korrekt. Se “Installation af en tromlepatron”.</p> <p>Har dette løst dit problem?</p>	Opgaven er fuldført.	Gå til handling 3.
<p>3 Udskift tromlepatronerne.</p> <p>a Udskift tromlepatronerne. Se “Udskiftning af tromlepatron”.</p> <p>b Når du har udskiftet tromlepatronerne, skal du klikke på Tabeludskrift på fanen Diagnosticering.</p> <p>c Klik på Pitchkonfigurationstabel.</p> <p>Pitchkonfigurationstabellen udskrives.</p> <p>Har dette løst dit problem?</p>	Opgaven er fuldført.	Kontakt Dell.

Alt output er tomt



Afhjælpning	Ja	Nej
<p>1 Tonerpatronerne er ved at løbe tør eller skal udskiftes. Kontrollér den resterende mængde toner i hver enkelt tonerpatron.</p> <ul style="list-style-type: none">a Kontrollér tonerniveauet på fanen Status i Status Monitor.b Udskift tonerpatronerne om nødvendigt. <p>Har dette løst dit problem?</p>	Opgaven er fuldført.	Gå til handling 2.
<p>2 Hvis du anvender tonerpatroner, som ikke er fra Dell, skal funktionen Ikke-Dell toner aktiveres.</p> <ul style="list-style-type: none">a Start Værktøjskasse, og klik på Serviceværktøjer på fanen Vedligeholdelse af printer.b Sørg for, at afkrydsningsfeltet Til under Ikke-Dell toner er markeret. <p>Har dette løst dit problem?</p>	Opgaven er fuldført.	Gå til handling 3.
<p>3 Deaktiver Tonersparer i printerdriveren.</p> <ul style="list-style-type: none">a På fanen Andet skal du sørge for, at afkrydsningsfeltet Fra er markeret i rullemenuen Tonersparer. <p>Har dette løst dit problem?</p>	Opgaven er fuldført.	Gå til handling 4.
<p>4 Udskrivningsmedieoverfladen er muligvis uensartet. Prøv at ændre indstillingen Papirtype i printerdriveren. Skift f.eks. fra plano-papir til tykt.</p> <ul style="list-style-type: none">a På fanen Generelt skal du ændre indstillingen Papirtype. <p>Har dette løst dit problem?</p>	Opgaven er fuldført.	Gå til handling 5.
<p>5 Bekræft, at det er det korrekte udskrivningsmedie, der anvendes. Se "Understøttede papirtyper". Hvis ikke, bør du anvende de udskrivningsmedier, der er anbefalet til printerens.</p> <p>Har dette løst dit problem?</p>	Opgaven er fuldført.	Gå til handling 6.
<p>6 Udskift tromlepatronerne.</p> <ul style="list-style-type: none">a Udskift tromlepatronerne. Se "Udskiftning af tromlepatron".b Når du har udskiftet tromlepatronerne, skal du klikke på Tabeludskrift på fanen Diagnosticering.c Klik på 4 farver konfigurationstabel. <p>4 farver konfigurationstabellen udskrives.</p> <p>Har dette løst dit problem?</p>	Opgaven er fuldført.	Kontakt Dell.

Der er striber på outputtet



Afhjælpning	Ja	Nej
<p>1 Tonerpatronerne er ved at løbe tør eller skal udskiftes. Kontrollér den resterende mængde toner i hver enkelt tonerpatron.</p> <ul style="list-style-type: none">a Kontrollér tonerniveauet på fanen Status i Status Monitor.b Udskift tonerpatronerne om nødvendigt. <p>Har dette løst dit problem?</p>	Opgaven er fuldført.	Gå til handling 2.
<p>2 Hvis du anvender tonerpatroner, som ikke er fra Dell, skal funktionen Ikke-Dell toner aktiveres.</p> <ul style="list-style-type: none">a Start Værktøjskasse, og klik på Serviceværktøjer på fanen Vedligeholdelse af printer.b Sørg for, at afkrydsningsfeltet Til under Ikke-Dell toner er markeret. <p>Har dette løst dit problem?</p>	Opgaven er fuldført.	Gå til handling 3.
<p>3 Udskift tromlepatronerne.</p> <ul style="list-style-type: none">a Udskift tromlepatronerne. Se "Udskiftning af tromlepatron".b Når du har udskiftet tromlepatronerne, skal du klikke på Tabeludskrift på fanen Diagnosticering.c Klik på 4 farver konfigurationstabel. <p>4 farver konfigurationstabellen udskrives.</p> <p>Har dette løst dit problem?</p>	Opgaven er fuldført.	Kontakt Dell.

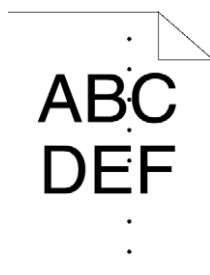
Outputtet er delvist eller helt sort



Afhjælpning	Ja	Nej
<p>1 Sørg for, at tromlepatronerne er isat korrekt. Se "Installation af en tromlepatron".</p> <p>Har dette løst dit problem?</p>	Opgaven er fuldført.	Gå til handling 2.

Afhjælpning	Ja	Nej
<p>2 Sørg for, at Outputfarve er indstillet til Farve i printerdriveren.</p> <p>a På fanen Grafik, sørg for at Outputfarve er indstillet til Farve (Auto).</p> <p>Har dette løst dit problem?</p>	Opgaven er fuldført.	Gå til handling 3.
<p>3 Udskift tromlepatronerne.</p> <p>a Udskift tromlepatronerne. Se "Udskiftning af tromlepatron".</p> <p>b Når du har udskiftet tromlepatronerne, skal du klikke på Tabeludskrift på fanen Diagnosticering.</p> <p>c Klik på 4 farver konfigurationstabel.</p> <p>4 farver konfigurationstabellen udskrives.</p> <p>Har dette løst dit problem?</p>	Opgaven er fuldført.	Kontakt Dell.

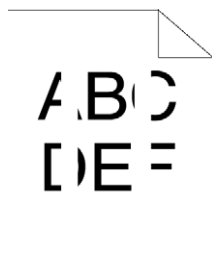
Pitchedede farveprikker



Afhjælpning	Ja	Nej
<p>1 Find årsagen til problemet ved hjælp af Pitchkonfigurationstabellen.</p> <p>a Start Værktøjskasse, og klik på Tabeludskrift på fanen Diagnosticering.</p> <p>b Klik på Pitchkonfigurationstabel.</p> <p>Pitchkonfigurationstabellen udskrives.</p> <p>c Sammenlign farveprikkernes pitch på dit output med den på Pitchkonfigurationstabellen, og find årsagen til problemet.</p> <p>Er årsagen til problemet fundet?</p>	<p>Fortsæt til den handling, der svarer til årsagen på problemet:</p> <ul style="list-style-type: none"> • Tromlepatron - 2 • Fuser - 3 • Remenhed - 4 	Kontakt Dell.
<p>2 Udskift tromlepatronerne.</p> <p>a Udskift tromlepatronerne. Se "Udskiftning af tromlepatron".</p> <p>b Når du har udskiftet tromlepatronerne, skal du klikke på Tabeludskrift på fanen Diagnosticering.</p> <p>c Klik på Pitchkonfigurationstabel.</p> <p>Pitchkonfigurationstabellen udskrives.</p> <p>Har dette løst dit problem?</p>	Opgaven er fuldført.	Kontakt Dell.
<p>3 Udskift fuseren.</p> <p>a Udskift fuseren. Se "Udskiftning af fuser".</p> <p>b Når udskiftning af fuseren er afsluttet, klik på Tabeludskrift på fanen Diagnosticering.</p> <p>c Klik på Pitchkonfigurationstabel.</p> <p>Pitchkonfigurationstabellen udskrives.</p> <p>Har dette løst dit problem?</p>	Opgaven er fuldført.	Kontakt Dell.

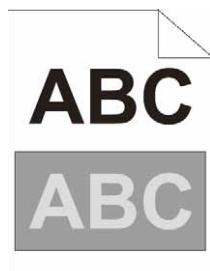
Afhjælpning	Ja	Nej
<p>4 Udskiftoverføringsremmen, 2. BTR, indføringsvalsen.</p> <p>a Udskiftoverføringsremmen, 2. BTR, indføringsvalsen. Se “Udskiftning af remenhed, 2. fremføringsvalse (2. BTR) og indføringsvalse”.</p> <p>b Efter udskiftning af overføringsremmen og 2. BTR, og indføringsvalsen klikkes på Tabeludskrift på fanen Diagnosticering.</p> <p>c Klik på Pitchkonfigurationstabel.</p> <p>Pitchkonfigurationstabellen udskrives.</p> <p>Har dette løst dit problem?</p>	Opgaven er fuldført.	Kontakt Dell.


Lodrette blanke dele



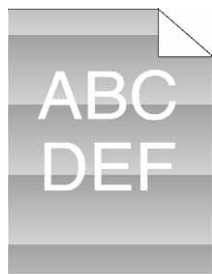
Afhjælpning	Ja	Nej
<p>1 Rengør indvendigt i printeren med brug af rensepinden. Se “Rengøring af Raster Optical scanner (ROS)-vinduet”.</p> <p>a Når rengøringen er afsluttet, klik på Tabeludskrift på fanen Diagnosticering.</p> <p>b Klik på knappen Pitchkonfigurationstabel.</p> <p>Pitchkonfigurationstabellen udskrives.</p> <p>Har dette løst dit problem?</p>	Opgaven er fuldført.	Gå til handling 2.
<p>2 Sørg for at lysbanen ikke er dækket til.</p> <p>a Tag tromlepatronerne ud, og opbevar den på et mørkt sted. Se “Udtagning af tromlepatron”.</p> <p>b Kontrollér lysbanen og fjern derefter afskærmningen.</p> <p>c Installer tromlepatronerne igen. Se “Installation af en tromlepatron”.</p> <p>d Start Værktøjskasse, og klik på Tabeludskrift på fanen Diagnosticering.</p> <p>e Klik på Pitchkonfigurationstabel.</p> <p>Pitchkonfigurationstabellen udskrives.</p> <p>Har dette løst dit problem?</p>	Opgaven er fuldført.	Gå til handling 3.
<p>3 Udskift tromlepatronerne.</p> <p>a Udskift tromlepatronerne. Se “Udskiftning af tromlepatron”.</p> <p>b Når du har udskiftet tromlepatronerne, skal du klikke på Tabeludskrift på fanen Diagnosticering.</p> <p>c Klik på Pitchkonfigurationstabel.</p> <p>Pitchkonfigurationstabellen udskrives.</p> <p>Har dette løst dit problem?</p>	Opgaven er fuldført.	Kontakt Dell.

Skyggedannelse



Afhjælpning	Ja	Nej
<p>1 Find årsagen til problemet ved hjælp af Skyggekonfigurationstabellen.</p> <p>a Start Værktøjskasse, og klik på Tabeludskrift på fanen Diagnosticering.</p> <p>b Klik på Skyggekonfigurationstabel. Skyggekonfigurationstabel udskrives.</p> <p>Er problemtypen identificeret?</p>	<p>Fortsæt til den handling der svarer til skygge-typen:</p> <p>Positiv skygge - 2a</p> <p>Negativ skygge - 2b</p>	<p>Kontakt Dell.</p>
<p>2a Udskift tromlepatronerne.</p> <p>a Udskift tromlepatronerne. Se "Udskiftning af tromlepatron".</p> <p>b Når du har udskiftet tromlepatronerne, skal du klikke på Tabeludskrift på fanen Diagnosticering.</p> <p>c Klik på knappen Skyggekonfigurationstabel. Skyggekonfigurationstabel udskrives.</p> <p>Har dette løst dit problem?</p>	<p>Opgaven er fuldført.</p>	<p>Kontakt Dell.</p>
<p>2b Hvis du anvender ikke-anbefalede udskrivningsmedier, skal du i stedet benytte det udskrivningsmedie, der anbefales til printerens.</p> <p>Har dette løst dit problem?</p>	<p>Opgaven er fuldført.</p>	<p>Gå til handling 3.</p>
<p>3 Juster overførselsretning.</p> <p>a På betjeningspanelet trykkes på knappen  (Information), og fanen Værktøjer vælges → vælg Admin. indstillinger → Vedligeholdelse → Indstil overføringsrem.</p> <p>b Vælg K Offset eller YMC Offset og den ønskede værdi.</p> <p>c Start Værktøjskasse, og klik på Tabeludskrift på fanen Diagnosticering.</p> <p>d Klik på Skyggekonfigurationstabel. Skyggekonfigurationstabel udskrives.</p> <p>Har dette løst dit problem?</p>	<p>Opgaven er fuldført.</p>	<p>Kontakt Dell.</p>

Lys-induceret træthed



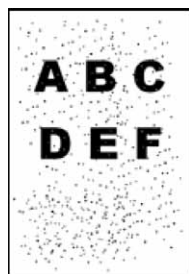
Afhjælpning	Ja	Nej
1 Kontroller lystræthedsmønstret ved hjælp af pitchkonfigurationstabellen. a Start Værktøjskasse , og klik på Tabeludskrift på fanen Diagnosticering . b Klik på Pitchkonfigurationstabel . Pitchkonfigurationstabellen udskrives. Stemmer mønstret på outputtet overens med mønstret i pitchkonfigurationstabellen?	Gå til handling 2.	Kontakt Dell.
2 Udskift tromlepatronerne. Se “Udskiftning af tromlepatron”. Har dette løst dit problem?	Opgaven er fuldført.	Kontakt Dell.

Slør



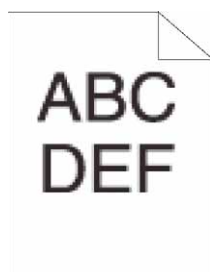
Afhjælpning	Ja	Nej
1 Udskift tromlepatronerne. a Udskift tromlepatronerne. Se “Udskiftning af tromlepatron”. b Når du har udskiftet tromlepatronerne, skal du klikke på Tabeludskrift på fanen Diagnosticering . c Klik på 4 farver konfigurationstabel . 4 farver konfigurationstabellen udskrives. Har dette løst dit problem?	Opgaven er fuldført.	Kontakt Dell.

Bead-Carry-Out (BCO)



Afhjælpning	Ja	Nej
1 Hvis printeren er installeret på et højt sted (over vandoverfladen), skal du indstille højden på stedet. a Start Værktøjskasse , og klik på Serviceværktøjer på fanen Vedligeholdelse af printer . b Under Indstil højde vælg en højde, som er tæt på højden at det sted, hvor printeren er installeret. Har dette løst dit problem?	Opgaven er fuldført.	Gå til handling 2.
2 Udskift tromlepatronerne. Se “Udskiftning af tromlepatron”. Har dette løst dit problem?	Opgaven er fuldført.	Kontakt Dell.

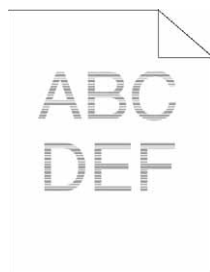
Flossede tegn



Afhjælpning	Ja	Nej
1 Indstil Raster til Finhed i printerdriveren. a På fanen Andet skal du indstille Raster under Poster : til Finhed . Har dette løst dit problem?	Opgaven er fuldført.	Gå til handling 2.
2 Indstil Udskrivningsindstilling til Høj kvalitet i printerdriveren. a På fanen Grafik skal du vælge Høj kvalitet fra Udskrivningsindstilling . Har dette løst dit problem?	Opgaven er fuldført.	Gå til handling 3.
3 Aktiver Bitmap-udjævning i printerdriveren. a På fanen Andet skal du indstille Bitmap-udjævning under Poster : til Til . Har dette løst dit problem?	Opgaven er fuldført.	Gå til handling 4.

Afhjælpning	Ja	Nej
<p>4 Aktiver Udskriv side-modus i printerdriveren.</p> <p>a På fanen Andet skal du indstille Udskriv side-modus under Poster: til Til.</p> <p>Har dette løst dit problem?</p>	Opgaven er fuldført.	Gå til handling 5.
<p>5 Hvis du anvender en downloadet font, skal du sørge for, at fonten er anbefalet til brug med printeren, operativsystemet og programmet, der anvendes.</p> <p>Har dette løst dit problem?</p>	Opgaven er fuldført.	Kontakt Dell.

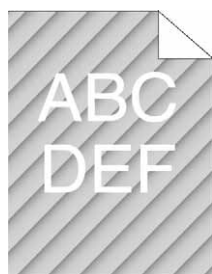
Striber



Afhjælpning	Ja	Nej
<p>1 Find årsagen til problemet ved hjælp af Pitchkonfigurationstabellen.</p> <p>a Start Værktøjskasse, og klik på Tabeludskrift på fanen Diagnosticering.</p> <p>b Klik på Pitchkonfigurationstabel.</p> <p>Pitchkonfigurationstabellen udskrives.</p> <p>Er årsagen til problemet fundet?</p>	Fortsæt til den handling, der svarer til årsagen på problemet:	Kontakt Dell.
<p>2 Udskift tromlepatronerne.</p> <p>a Udskift tromlepatronerne. Se “Udskiftning af tromlepatron”.</p> <p>b Når du har udskiftet tromlepatronerne, skal du klikke på Tabeludskrift på fanen Diagnosticering.</p> <p>c Klik på Pitchkonfigurationstabel.</p> <p>Pitchkonfigurationstabellen udskrives.</p> <p>Har dette løst dit problem?</p>	Opgaven er fuldført.	Kontakt Dell.
<p>3 Udskift fuseren.</p> <p>a Udskift fuseren. Se “Udskiftning af fuser”.</p> <p>b Når udskiftning af fuseren er afsluttet, klik på Tabeludskrift på fanen Diagnosticering.</p> <p>c Klik på Pitchkonfigurationstabel.</p> <p>Pitchkonfigurationstabellen udskrives.</p> <p>Har dette løst dit problem?</p>	Opgaven er fuldført.	Kontakt Dell.

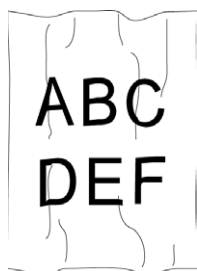
Afhjælpning	Ja	Nej
<p>4 Udskiptooverføringsremmen, 2. BTR, indføringsvalsens.</p> <p>a Udskiptooverføringsremmen, 2. BTR, indføringsvalsens. Se "Udskiptning af remenhed, 2. fremføringsvalse (2. BTR) og indføringsvalse".</p> <p>b Efter udskiptning af overføringsremmen og 2. BTR, og indføringsvalsens klikkes på Tabeludskrift på fanen Diagnosticering.</p> <p>c Klik på Pitchkonfigurationstabel. Pitchkonfigurationstabellen udskrives.</p> <p>Har dette løst dit problem?</p>	Opgaven er fuldført.	Kontakt Dell.

Boremærkemønster



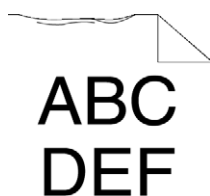
Afhjælpning	Ja	Nej
<p>1 Find årsagen til problemet ved hjælp af Pitchkonfigurationstabellen.</p> <p>a Start Værktøjskasse, og klik på Tabeludskrift på fanen Diagnosticering.</p> <p>b Klik på Pitchkonfigurationstabel. Pitchkonfigurationstabellen udskrives.</p> <p>Stemmer outputtet overens med boremærkemønstret.</p>	Gå til handling 2.	Kontakt Dell.
<p>2 Udskipt tromlepatronerne. Se "Udskiptning af tromlepatron".</p> <p>Har dette løst dit problem?</p>	Opgaven er fuldført.	Kontakt Dell.

Krøllet/skjoldet papir



Afhjælpning	Ja	Nej
1 Bekræft, at det er det korrekte udskrivningsmedie, der anvendes. Se "Understøttede papirtyper". Hvis ikke, bør du anvende de udskrivningsmedier, der er anbefalet til printeren. Har dette løst dit problem?	Opgaven er fuldført.	Hvis du udskriver på en konvolut, skal du gå til handling 2. Hvis du udskriver på et andet udskrivningsmedie end konvolutter, skal du kontakte Dell.
2 Kontrollér krølningen af mediet. Ligger krølningen inden for 30 mm af de fire kanter på konvolutten?	Denne type krølning betragtes som normal. Din printer er ikke defekt.	Gå til handling 3.
3 Ilæg konvolutterne korrekt i MPF. Flere oplysninger findes under "Ilægning af en konvolut i MPF". Har dette løst dit problem?	Opgaven er fuldført.	Kontakt Dell.

Beskadigelse af papirets forreste kant



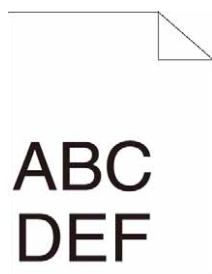
Afhjælpning	Ja	Nej
1 Når du bruger MPF, skal du vende papiret og prøve igen. Hvis du bruger en af bakkerne, skal du skifte papir og prøve igen. Har dette løst dit problem?	Opgaven er fuldført.	(MPF) Gå til handling 2. (bakker) Kontakt Dell.
2 Udskift papiret med andet papir, og prøv igen. Har dette løst dit problem?	Opgaven er fuldført.	Gå til handling 3.
3 Brug en af de andre bakker i stedet for MPF. Har dette løst dit problem?	Opgaven er fuldført.	Kontakt Dell.

Papirstop/justeringsproblemer

 **BEMÆRK:** Nogle af de følgende procedurer, der anvender **Værktøjskassen**, kan også udføres vha. betjeningspanelet eller **Dell Printer Configuration Web Tool**. For flere oplysninger om brug af betjeningspanelet og **Dell Printer Configuration Web Tool** henvises til "Forklaring af printermenuerne" og "Dell™ Printer Configuration Web Tool".

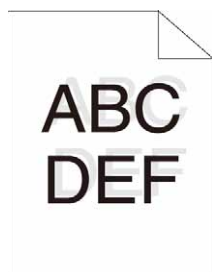
- Top- og sidemargen er forkerte
- Farveregistreringen er ude af justering
- Billeder er skæve
- Papirstop pga. fremføringsfejl i Bakke1/550-arkilægger
- Papirstop pga. fremføringsfejl i MPF
- Regi-stop (Afslut-sensor "Til" PAPIRSTOP)
- Afslut-stop (Afslut-sensor "Fra" PAPIRSTOP)
- Papirstop pga. multi-fremføringsfejl i Bakke1 og 550-arkilægger
- Multi-papirstop pga. fremføringsfejl i MPF

Top- og sidemargen er forkerte




Afhjælpning	Ja	Nej
1 Sørg for, at marginer er indstillet korrekt i det program, der anvendes. Har dette løst dit problem?	Opgaven er fuldført.	Kontakt Dell.

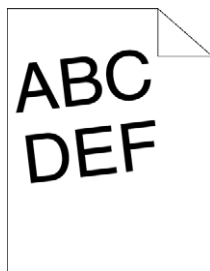
Farveregistreringen er ude af justering



Afhjælpning	Ja	Nej
1 Juster indstillingerne for papirtype på printerdriveren til de samme som for bakken. Har dette løst dit problem?	Opgaven er fuldført.	Gå til handling 2.

Afhjælpning	Ja	Nej
<p>2 Udfør automatisk farveregistreringsindstilling.</p> <p>a På betjeningspanelet tryk på knappen  (Information) og vælg fanen Værktøjer → vælg Administ. indstillinger → Vedligeholdelse → Indstil farveregistrering → Autokorrektion → Start.</p> <p>ELLER</p> <p>a Start Værktøjskasse, og klik på Serviceværktøjer på fanen Printervedligeholdelse.</p> <p>b Klik på Start under Auto Korriger i Farveregistreringsindstillinger.</p> <p>Har dette løst dit problem?</p>	Opgaven er fuldført.	Gå til handling 3.
<p>3 Har du en ekstra tromlepatron?</p>	Gå til handling 4a.	Gå til handling 4b.
<p>4a Udskift tromlepatronerne.</p> <p>a Udskift tromlepatronerne. Se "Udskiftning af tromlepatron".</p> <p>b Start Værktøjskasse, og klik på Serviceværktøjer på fanen Vedligeholdelse af printer.</p> <p>c Klik på Start under Farvereg.-tabel i Farveregistreringsindstillinger. Farveregi-konfigurationstabellen udskrives.</p> <p>Har dette løst dit problem?</p>	Opgaven er fuldført.	Kontakt Dell.
<p>4b Udskriv Farveregi-konfigurationstabellen og korriger farveregistreringen manuelt.</p> <p>a Start Værktøjskasse, og klik på Serviceværktøjer på fanen Vedligeholdelse af printer.</p> <p>b Klik på knappen Start under Farvereg.skema i Farveregistrering. Farveregi-konfigurationstabellen udskrives.</p> <p>c Find forskydningsværdierne fra tabellen, og angiv hver værdi for proces, venstre og højre farver i Indtast tal. Se "Indstilling af farveregistreringen" for at få flere oplysninger.</p> <p>d Klik på Anvend nye indstillinger.</p> <p>e Klik på Start under Farvereg.-tabel for at udskrive Farveregi-konfigurationstabellen igen.</p> <p>Har dette løst dit problem?</p>	Opgaven er fuldført.	Kontakt Dell.

Billeder er skæve



Afhjælpning	Ja	Nej
<p>1 Juster papirstyrene så de sidder korrekt.</p> <p>Har dette løst dit problem?</p>	Opgaven er fuldført.	Gå til handling 2.

Afhjælpning	Ja	Nej
2 Installer remenheden ifølge en passende fremgangsmåde. Se "Installation af remenhed". Har dette løst dit problem?	Opgaven er fuldført.	Kontakt Dell.

Papirstop pga. fremføringsfejl i Bakke1/550-arkilægger

Afhjælpning	Ja	Nej
1 Kontroller, at bakke1 eller 550 arkilæggeren (ekstraudstyr) er korrekt indsat. Har dette løst dit problem?	Opgaven er fuldført.	Fortsæt til den handling, der svarer til den udskrivningstype, der anvendes: <ul style="list-style-type: none"> • Tykt - 2a • Tyndt - 2b • Bestrøget - 2c Hvis du bruger andet papir end ovenfor nævnte, skal du gå til handling 2d.
2a Brug tykt papir på 216 g/m ² eller mindre. Har dette løst dit problem?	Opgaven er fuldført.	Gå til handling 3a.
2b Brug tyndt papir på 60 g/m ² eller mere. Har dette løst dit problem?	Opgaven er fuldført.	Gå til handling 3a.
2c Læg bestrøget papir i, ét ark ad gangen. Har dette løst dit problem?	Opgaven er fuldført.	Gå til handling 3b.
2d Sørg for, at udskrivningsmediet ikke er krøllet. Har dette løst dit problem?	Opgaven er fuldført.	Gå til handling 3a.
2e Er udskrivningsmediet fugtigt?	Gå til handling 3c.	Gå til handling 3a.
3a Luft udskrivningsmediet. Har dette løst dit problem?	Opgaven er fuldført.	Gå til handling 3b.
3b Aftør fremføringsvalserne i bakke1 eller 550 arkilæggeren (ekstraudstyr) med en klud, der er fugtet i vand. Har dette løst dit problem?	Opgaven er fuldført.	Gå til handling 4b.
3c Vend udskrivningsmediet om. Har dette løst dit problem?	Opgaven er fuldført.	Gå til handling 4a.
4a Brug udskrivningsmedie der ikke er fugtigt. Har dette løst dit problem?	Opgaven er fuldført.	Gå til handling 3a.
4b Udskift tromlepatronerne. Har dette løst dit problem?	Opgaven er fuldført.	Kontakt Dell.

Papirstop pga. fremføringsfejl i MPF

Afhjælpning	Ja	Nej
1 Sørg for, at MPF'en er ordentligt isat. Har dette løst dit problem?	Opgaven er fuldført.	Fortsæt til den handling der svarer til den udskrivningstype, der anvendes: <ul style="list-style-type: none"> • Tykt - 2a • Tyndt - 2b • Bestrøget -2c • Konvolut -2d Hvis du bruger andet papir end ovenfor nævnte, skal du gå til handling 2e.
2a Brug tykt papir på 216 g/m ² eller mindre. Har dette løst dit problem?	Opgaven er fuldført.	Gå til handling 3a.
2b Brug tyndt papir på 60 g/m ² eller mere. Har dette løst dit problem?	Opgaven er fuldført.	Gå til handling 3a.
2c Læg bestrøget papir i, ét ark ad gangen. Har dette løst dit problem?	Opgaven er fuldført.	Gå til handling 3b.
2d Sørg for, at konvolutten er lagt rigtigt i MPF, som beskrevet i "Ilægning af en konvolut i MPF". Har dette løst dit problem?	Opgaven er fuldført.	Gå til handling 3c.
2e Er udskrivningsmediet fugtigt?	Gå til handling 3d.	Gå til handling 3a.
3a Luft udskrivningsmediet. Har dette løst dit problem?	Opgaven er fuldført.	Gå til handling 3b.
3b Aftør fremføringsvalserne i MPF'en med en fugtig klud. Har dette løst dit problem?	Opgaven er fuldført.	Gå til handling 4b.
3c Hvis konvolutten er deform, skal du rette den eller bruge en anden konvolut. Har dette løst dit problem?	Opgaven er fuldført.	Gå til handling 3a.
3d Vend udskrivningsmediet om. Har dette løst dit problem?	Opgaven er fuldført.	Gå til handling 4a.
4a Brug udskrivningsmedie der ikke er fugtigt. Har dette løst dit problem?	Opgaven er fuldført.	Gå til handling 3a.
4b Udskift tromlepatronerne. Har dette løst dit problem?	Opgaven er fuldført.	Kontakt Dell.

Regi-stop (Afslut-sensor "Til" PAPIRSTOP)

Afhjælpning	Ja	Nej
1 Sørg for, at tromlepatronerne er isat korrekt. Har dette løst dit problem?	Opgaven er fuldført.	Gå til handling 2.
2 Udskift tromlepatronerne. Se "Udskiftning af tromlepatron". Har dette løst dit problem?	Opgaven er fuldført.	Gå til handling 3.
3 Sørg for, at fuseren er indstillet korrekt. Har dette løst dit problem?	Opgaven er fuldført.	Gå til handling 4.
4 Udskift fuseren. a Udskift fuseren. Se "Udtagning af fuseren". b Når udskiftning af fuseren er afsluttet, klik på Tabeludskrift på fanen Diagnosticering . c Klik på knappen Pitchkonfigurationstabel . Pitchkonfigurationstabellen udskrives. Har dette løst dit problem?	Opgaven er fuldført.	Gå til handling 5.
5 Sørg for, at remenheden er korrekt installeret. Har dette løst dit problem?	Opgaven er fuldført.	Gå til handling 6.
6 Udskiftoverføringsremmen, 2. BTR, indføringsvalse. a Udskiftoverføringsremmen, 2. BTR, indføringsvalse. Se "Udskiftning af remenhed, 2. fremføringsvalse (2. BTR) og indføringsvalse". b Efter udskiftning af overføringsremmen og 2. BTR, og indføringsvalse klikkes på Tabeludskrift på fanen Diagnosticering . c Klik på Pitchkonfigurationstabel . Pitchkonfigurationstabellen udskrives. Har dette løst dit problem?	Opgaven er fuldført.	Kontakt Dell.

Afslut-stop (Afslut-sensor "Fra" PAPIRSTOP)

Afhjælpning	Ja	Nej
1 Sørg for, at fuseren er korrekt installeret. Har dette løst dit problem?	Opgaven er fuldført.	Gå til handling 2.
2 Udskift fuseren. a Udskift fuseren. Se "Udskiftning af fuser". b Når udskiftning af fuseren er afsluttet, klik på Tabeludskrift på fanen Diagnosticering . c Klik på Pitchkonfigurationstabel . Pitchkonfigurationstabellen udskrives. Har dette løst dit problem?	Opgaven er fuldført.	Kontakt Dell.

Papirstop pga. multi-fremføringsfejl i Bakke1 og 550-arkilægger

Afhjælpning	Ja	Nej
1 Kontroller, at bakke1 eller 550 arkilæggeren (ekstraudstyr) er korrekt indsat. Har dette løst dit problem?	Opgaven er fuldført.	Hvis du bruger bestrøget papir, skal du gå til handling 2. Hvis du bruger en anden type udskrivningsmedie, skal du gå til handling 3.
2 Læg bestrøget papir i, ét ark ad gangen. Har dette løst dit problem?	Opgaven er fuldført.	Gå til handling 4.
3 Brug udskrivningsmedie, der ikke er fugtigt. Har dette løst dit problem?	Opgaven er fuldført.	Gå til handling 4.
4 Luft udskrivningsmediet. Har dette løst dit problem?	Opgaven er fuldført.	Gå til handling 5.
5 Aftør fremføringsvalserne i bakke1 eller 550 arkilæggeren (ekstraudstyr), der hvor multi-fremføringsfejlt fandt sted, med en klud, der er fugtet med vand. Har dette løst dit problem?	Opgaven er fuldført.	Kontakt Dell.

Multi-papirstop pga. fremføringsfejl i MPF

Afhjælpning	Ja	Nej
1 Kontrollér den anvendte medietype. Hvis du bruger bestrøget papir, skal du gå til handling 2. Hvis du bruger en anden type udskrivningsmedie, skal du gå til handling 3.	-	-
2 Læg bestrøget papir i, ét ark ad gangen. Har dette løst dit problem?	Opgaven er fuldført.	Gå til handling 4.
3 Brug udskrivningsmedie der ikke er fugtigt. Har dette løst dit problem?	Opgaven er fuldført.	Gå til handling 4.
4 Luft udskrivningsmediet. Har dette løst dit problem?	Opgaven er fuldført.	Gå til handling 5.
5 Aftør fremføringsvalserne i MPF'en, der hvor multi-fremføringen fandt sted, med en fugtig klud. Har dette løst dit problem?	Opgaven er fuldført.	Kontakt Dell.

Støj



Afhjælpning	Ja	Nej
1 For at kunne specificere årsagen til støjen, udfør Autoregistreringsindstilling. Har dette løst dit problem?	Opgaven er fuldført.	Gå til handling 2.
2 Udskiftoverføringsremmen, 2. BTR, indføringsvalsen. <ul style="list-style-type: none"> a Udskiftoverføringsremmen, 2. BTR, indføringsvalsen. Se “Udskiftning af remenhed, 2. fremføringsvalse (2. BTR) og indføringsvalse”. b Efter udskiftning af overføringsremmen og 2. BTR, og indføringsvalsen klikkes på Tabeludskrift på fanen Diagnosticering. c Klik på Pitchkonfigurationstabel. Pitchkonfigurationstabellen udskrives. Har dette løst dit problem?	Opgaven er fuldført.	Gå til handling 3.
3 Udskift fuseren. <ul style="list-style-type: none"> a Udskift fuseren. Se “Udskiftning af fuser”. b Når udskiftning af fuseren er afsluttet, klik på Tabeludskrift på fanen Diagnosticering. c Klik på Pitchkonfigurationstabel. Pitchkonfigurationstabellen udskrives. Har dette løst dit problem?	Opgaven er fuldført.	Gå til handling 4.
4 Udskift beholderen til affaldstoner. Har dette løst dit problem?	Opgaven er fuldført.	Gå til handling 5.
5 Udskift tromlepatronerne. Har dette løst dit problem?	Opgaven er fuldført.	Gå til handling 6.
6 Udskift tonerpatronen (K). Se “Udskiftning af tonerpatroner”.	Opgaven er fuldført. (Den tonerpatron (K), du bruger, er blevet beskadiget. Udskift den med en ny.)	Gå til handling 7.
7 Udskift tonerpatronen (Y). Se “Udskiftning af tonerpatroner”.	Opgaven er fuldført. (Den tonerpatron (Y), du bruger, er blevet beskadiget. Udskift den med en ny.)	Gå til handling 8.
8 Udskift tonerpatronen (M). Se “Udskiftning af tonerpatroner”.	Opgaven er fuldført. (Den tonerpatron (M), du bruger, er blevet beskadiget. Udskift den med en ny.)	Gå til handling 9.
9 Udskift tonerpatronen (C). Se “Udskiftning af tonerpatroner”.	Opgaven er fuldført. (Den tonerpatron (C), du bruger, er blevet beskadiget. Udskift den med en ny.)	Kontakt Dell.

Kopieringsproblem

Problem	Afhjælpning
Et dokument, som er lagt i DADF, kan ikke kopieres.	Sørg for, at DADF-dækslet er lukket til. Sørg for, at udløserarmen er placeret korrekt.
Der forekommer lodrette bare partier eller striber i outputtet, når der scannes med DADF-enheden.	Rengør DADF-glasset. Rengør indvendigt i printeren med brug af rensespinden. Se "Rengøring af Raster Optical scanner (ROS)-vinduet".

Faxproblemer

Problem	Afhjælpning
Printeren fungerer ikke, der vises intet i displayet, og knapperne reagerer ikke.	Træk strømkablet ud af stikkontakten, og sæt det i igen. Sørg for, at der er strømtilførsel til den valgte stikkontakt.
Der lyder ingen opkaldstone.	Kontrollér, at telefonlinjen er tilsluttet korrekt. Se "Tilslutning af telefonforbindelsen". Kontrollér, at telefonbøsningen i væggen fungerer korrekt. Det kan gøres ved at tilslutte en anden telefon. Diagnosticer Fax-forbindelsen. Se "Diagnosticering af faxforbindelsen".
Numrene, der er lagret i hukommelsen, kaldes ikke korrekt op.	Sørg for, at numrene er lagret korrekt i hukommelsen. Udskriv en telefonbogsliste.
Dokumentet føres ikke ind i printeren.	Kontrollér, at dokumentet ikke er krøllet, og at det ilægges korrekt. Kontrollér, at dokumentet har den rigtige størrelse, og at det hverken er for tykt eller tyndt. Sørg for, at DADF-dækslet er lukket til.
Faxer modtages ikke automatisk.	Fax-funktionen skal være valgt. Sørg for, at der er papir i papirbakken. Kontrollér, om der vises MPF-hukommelse fuld i displayet. Hvis det fastlagte tidsinterval for de følgende funktioner er for langt, skal tidsintervallet kortes ned til f.eks. 30 sekunder. <ul style="list-style-type: none">• Automodtag fax• Automodtag telefon/fax• Automodt. Svar/FAX Diagnosticer Fax-forbindelsen. Se "Diagnosticering af faxforbindelsen".
Printeren sender ikke faxer.	Sender fax skulle nu blive vist i displayet. Kontrollér den anden telefax, som du sender til, for at fastslå om den kan modtage din fax. Kontrollér, om opkaldstypen er Tone eller Impuls. Sørg for, at dokumenter er lagt i DADF-enheden eller på galspladen. Diagnosticer fax-forbindelsen. Se "Diagnosticering af faxforbindelsen".

Problem	Afhjælpning
Den indkommende fax har tomme områder eller modtages i meget ringe kvalitet.	<p>Kontrollér printeren ved at lave en kopi af et dokument.</p> <p>Tonerpatronen er muligvis tom. Udskift tonerpatronen. Se “Udskiftning af tonerpatroner”.</p> <p>Støj på telefonlinjen kan forårsage linjefejl. Indstil faxmodemmet til en lavere hastighed.</p> <p>Den telefax, der sender faxen til dig, er muligvis fejlbehæftet.</p>
Nogle af ordene i en indkommende fax er strakt ud.	Telefaxen, der har sendt faxen til dig, har haft midlertidigt papirstop.
Der er streger i de dokumenter, som du sender.	Tør dokumentglassets og DADF-glassets overflade, indtil de er rene og tørre. Se “Rengøring af scanneren”.
Printeren kalder op til et nummer, men det lykkes ikke at få forbindelse til en anden telefax.	Den anden telefax er muligvis slukket, løbet tør for papir eller kan ikke besvare indkommende opkald. Kontakt brugeren af den anden maskine, og få vedkommende til at udbedre problemet.
Dokumenterne lagres ikke i hukommelsen.	Der er muligvis ikke tilstrækkelig hukommelse til at lagre dokumentet. Hvis displayet viser en MPF-hukommelse fuld-meddelelse, skal du slette dokumenter, som du ikke længere har brug for, fra hukommelsen, og derefter gendanne dokumentet eller vente på, at det igangværende job (f.eks. en faxtransmission eller -modtagelse) er gennemført.
Der er tomme områder nederst på siderne eller andre steder med en lille tekststribе øverst.	Du har muligvis valgt de forkerte papirindstillinger under brugerkonfigurationen. Se “Retningslinjer for udskrivningsmedier”.
Printeren kan ikke sende eller modtage faxer.	<p>Sørg for, at landekoden er indstillet korrekt. Tryk på knappen  (Information), og vælg fanen Værktøjer → vælg Administ.indstillinger → Faxindstillinger → Faxlinjeindstillinger → Land.</p> <p>Kontrollér, om opkaldstypen er Tone eller Impuls.</p> <p>Kontrollér, at kablet er tilsluttet korrekt.</p> <p>Hvis telefonledningen er sluttet til printeren via en anden form for enhed, som f.eks. en telefonsvarer eller en computer, skal du fjerne enheden og slutte telefonledningen direkte til printeren.</p> <p>Sørg for, at Junkfax-opsætning er indstillet til Fra.</p>
Der forekommer ofte fejl under afsendelse og modtagelse af faxer.	Reducer modemhastigheden. Tryk på knappen  (Information), og vælg fanen Værktøjer → vælg Administ.indstillinger → Faxindstillinger → Transmissionstandarder → Modemhastighed.
Printeren modtager faxer, men den udskriver ikke.	<p>Kontrollér tonerniveauet.</p> <p>Sørg for, at der er papir i papirbakken.</p> <p>Sørg for, at Videreendt fax er indstillet til Fra.</p> <p>Kontrollér, om printeren er i modus for sikker modtagelse. Hvis denne modus er slået til, indtast det korrekte kodeord eller slår denne modus fra for at udskrive faxer i hukommelsen.</p>

Scanningsproblemer

Problem	Afhjælpning
Scanneren fungerer ikke.	<p>Sørg for, at dokumentet, der skal scannes, anbringes med den trykte side nedad på dokumentglasset eller med den trykte side opad i DADF'en.</p> <p>Der er muligvis ikke tilstrækkelig ledig hukommelse til at rumme det dokument, som du vil scanne. Sænk scanningsopløsningen, og prøv scanning igen.</p> <p>Kontrollér, at USB- eller Ethernet-kablet er tilsluttet korrekt.</p> <p>Sørg for, at USB- eller Ethernet-kablet ikke er defekte. Ombyt kablet med et, der vides at fungere. Udskift kablet om nødvendigt.</p> <p>Hvis du bruger en netværksbaseret TWAIN (WIA)-driver, skal du kontrollere, at Ethernet-kablet er tilsluttet korrekt, og at printerens IP-adresse er indstillet korrekt. Kontrol af IP-adressen er beskrevet i "Verificering af IP-indstillingerne".</p> <p>Kontrollér, at scanneren er konfigureret korrekt. Kontrollér programmet, du vil bruge, for at sikre, at scannerjobbet sendes til den korrekte port.</p> <p>Sørg for, at scannerdelingsfunktionen er deaktiveret, hvis du bruger Mac OS X, før du scanner dokumenter via et ICA-kompatibelt program som f.eks. Image Capture. Printeren understøtter ikke scannerdelingsfunktionen under Mac OS X. Vælg en printer, som er sluttet direkte til computeren via USB og kabelbaseret/trådløs LAN, for at scanne dokumenter.</p>
Printeren scanner meget langsomt.	<p>Grafik scannes langsommere end tekst ved brug af funktionerne <code>E-mail</code> eller <code>Scan til netværk</code>.</p> <p>Kommunikationshastigheden falder væsentligt under scanning på grund af den store mængde hukommelse, der kræves til analyse og reproduktion af det scannede billede.</p> <p>Scanning af billeder i høj opløsning tager længere tid end scanning i lav opløsning.</p>
Dokumentet indføres forkert, eller der føres flere dokumenter ind på én gang i DADF'en	<p>Kontrollér, om DADF-valseenheden er samlet korrekt.</p> <p>Sørg for, at dokumentets papirtype stemmer overens med printerens specifikationer. Se "Understøttede papirtyper" for at få yderligere information.</p> <p>Kontrollér, om dokumentet er lagt rigtigt i DADF'en.</p> <p>Kontrollér, at dokumentstyrene er indstillet korrekt.</p> <p>Kontrollér, at dokumentets sideantal ikke overskrider DADF'ens maksimale kapacitet.</p> <p>Sørg for, at dokumentet ikke er krøllet.</p> <p>Luft dokumentet omhyggeligt, før det lægges i DADF-enheden.</p>
Der forekommer lodrette bare partier eller striber i outputtet, når der scannes med DADF-enheden.	<p>Rengør DADF-glasset.</p> <p>Rengør indvendigt i printerens med brug af rensespinden. Se "Rengøring af Raster Optical scanner (ROS)-vinduet".</p>
Der forekommer udtværing på det samme sted i outputtet, når der scannes fra dokumentglaspladen.	Rengør dokumentglaspladen.
Billeder er skæve.	Sørg for, at dokumentet er ilagt lige i DADF'en eller på dokumentglaspladen.
Diagonale linjer er takkede, når der scannes med DADF-enheden.	Hvis dokumentet er trykt på tykt papir, kan du forsøge at scanne det fra dokumentglaspladen.

Problem	Afhjælpning
Der vises en meddelelse på computerskærmen:	Et kopierings- eller udskrivningsjob er muligvis allerede i gang. Prøv at igangsætte jobbet igen, når det igangværende job er gennemført.
<ul style="list-style-type: none"> • “Enheden kan ikke indstilles til den ønskede hardwaretilstand”. 	Den valgte port er i brug i øjeblikket. Genstart computeren, og prøv igen.
<ul style="list-style-type: none"> • “Porten anvendes af et andet program”. 	Kablet er muligvis tilsluttet forkert, eller der er blevet slukket for printeren.
<ul style="list-style-type: none"> • “Porten deaktiveres”. 	Scannerdriveren er ikke installeret, eller brugsomgivelserne er ikke konfigureret korrekt.
<ul style="list-style-type: none"> • “Scanneren modtager eller udskriver data. Prøv igen, når det aktuelle job er gennemført”. 	Sørg for, at porten er tilsluttet korrekt, og at printeren er tændt. Genstart derefter computeren.
<ul style="list-style-type: none"> • “Ugyldigt handling”. 	Kontrollér, at USB- eller Ethernet-kablet er tilsluttet korrekt.
<ul style="list-style-type: none"> • “Scanningen mislykkedes”. 	
Printeren overfører ikke scannerdata korrekt til en specificeret destination via funktionen E-mail eller Scan til netværk.	Kontrollér, om følgende indstillinger er foretaget korrekt i Dell Printer Configuration Web Tool .
	<p>Scan til netværk</p> <p>Kontrollér følgende indstillinger under Adressebog → Serveradresse:</p> <ul style="list-style-type: none"> • Serveradresse • Fællesnavn • Serversti • Loginnavn • Loginkodeord
	<p>E-mail</p> <p>Kontrollér følgende indstilling under Adressebog → E-mailadresse:</p> <ul style="list-style-type: none"> • Adresse
Kan ikke scanne ved hjælp af WIA på en computer med Microsoft® Windows Server® 2003.	Aktiver WIA på computeren. Sådan aktiveres WIA: <ol style="list-style-type: none"> 1 Klik på Start, peg på Administration, og klik derefter på Tjenester. 2 Højreklik på Windows Image Acquisition (WIA), og klik derefter på Start.
Kan ikke scanne via TWAIN eller WIA på computere med Windows Server 2008 eller Windows Server 2008 R2.	Installer funktionen Desktop Experience på computeren. Sådan installeres Desktop Experience: <ol style="list-style-type: none"> 1 Klik på Start, peg på Administration, og klik derefter på Servermanager. 2 Under Funktionsoversigt skal du klikke på Tilføj funktioner. 3 Vælg afkrydsningsfeltet Desktop Experience, klik på Næste, og klik derefter på Installer. 4 Start computeren igen.

Problem	Afhjælpning
Kan ikke scanne ved hjælp af TWAIN eller WIA på en computer med Windows Server 2012.	<p>Installer funktionen Desktop Experience på computeren.</p> <p>Sådan installeres Desktop Experience:</p> <ol style="list-style-type: none"> 1 Klik på Server Manager fra Start-skærmen. Server Manager-skærmen vises. 2 Under Styr, klikker du på Tilføj roller og funktioner. Guiden Tilføj roller og funktioner vises. 3 Klik på Næste for at springe siden Før du begynder over. 4 Sørg for, at Rollebaseret eller funktionsbaseret installation er valgt, og klik herefter på Næste. 5 Sørg for, at Vælg en server fra serverpuljen er valgt. Vælg serveren under Serverpulje og klik derefter på Næste. 6 Klik på Næste for at springe siden Vælg serverroller over. 7 Vælg afkrydsningsfeltet Desktop Experience under Brugergrænseflader og infrastruktur og klik derefter på Næste. 8 Klik på Bekræft fra listen til venstre. 9 Vælg afkrydsningsfeltet Genstart destinationsserveren automatisk efter behov og klik derefter på Installer. 10 Start computeren igen.

Digitalt certifikatproblem

Symptom	Årsag	Afhjælpning
LDAP-SSL/TLS-kommunikationsindstillingen og knappen Upload underskrevet certifikat bliver ikke vist.	Harddisken (ekstraudstyr), der er installeret på printeren, er ikke krypteret.	Kontroller, at harddisken (ekstraudstyr) er korrekt tilsluttet, og kontroller, om datakryptering er aktiveret fra betjeningspanelet eller Dell Printer Configuration Web Tool .
Knappen for certifikatimport er deaktiveret.	SSL-kommunikation er deaktiveret.	Opret et selvunderskrevet certifikat, og aktiver SSL.
Knappen for certifikatdetaljer er deaktiveret.		
Certifikatet kan ikke importeres.	Tidsindstillingen er ukorrekt.	Bekræft certifikatets gyldighedsperiode samt tidsindstillingen for enheden.
	Certifikatfilen er ukorrekt.	Bekræft, om kodeoret er korrekt.
		Bekræft om filtypen er PKCS#7/#12 eller x509CACert (filtypeendelse: p7b/p12/pfx/cer/crt).
		Bekræft, om attributinformatonen (Nøgle brug/udvidet nøglebrug) for certifikatet, der skal importeres, er korrekt indstillet.
	Browseren er ukorrekt.	Brug Internet Explorer.

Symptom	Årsag	Afhjælpning
016-404 bliver vist, når indstillingen for krypteringen af harddisken (ekstraustyr) er indstillet til Fra.	Harddisken (ekstraustyr) bliver formateret og certifikatdata bliver slettet, når indstillingen for kryptering af harddisken (ekstraustyr) er Fra. Da et certifikat er krævet, og sikkerhedsfunktionen ikke kan aktiveres, når enheden genstartes senere, vises 016-404, og det er nødvendigt, at initialisere sikkerhedsindstillingen. Årsagen er den samme som ved formatering eller fjernelse af harddisken (ekstraustyr).	Efter initialisering importeres certifikatet, og sikkerhedsindstillingerne aktiveres igen. Handling er den samme som ved formatering eller fjernelse af harddisken (ekstraustyr).
016-404 vises når harddisken (ekstraustyr) formateres.		
Sikkerheden er sat til Fra, når indstillingen for krypteringen af harddisken (ekstraustyr) er indstillet til Fra.		
Sikkerheden er sat til Fra ved formatering af harddisken (ekstraustyr).		
Et certifikat slettes, når indstillingen for krypteringen af harddisken (ekstraustyr) er indstillet til Fra.		
Et certifikat slettes ved formatering af harddisken (ekstraustyr).		
Et certifikat kan ikke indstilles med "Certifikatdetaljerr".	Gyldighedsperioden er ugyldig.	Certifikatets gyldighedsperiode er ugyldig. Bekræft, om tidsindstillingen for maskinen er korrekt, og om certifikatets gyldighedsperiode er udløbet.
	Certifikatstien er ugyldig.	Certifikatkæden (stibekræftelse) af importeret certifikat er måske ikke korrekt bekræftet. Bekræft, om alle højniveau-certifikaterne (Godkendt/midlertidig) er blevet importeret og ikke er slettet, og om gyldighedsperioden er udløbet.
Selv om et certifikat er blevet importeret, vises det ikke, når der vælges med "Lokal enhed".	Certifikattypen er ukorrekt.	For at importere et certifikat til brug med en enhed (egen enhed) skal den hemmelige nøgle og et certifikat af formatet PKCS#12 (p12/pfx) importeres som et par.
Serverbekræftelse fungerer ikke korrekt.	Certifikatkæden er ukorrekt, under importen.	Selv om der importeres et rodcertifikat (Godkendt) til brug for servergodkendelse, kan der blive krævet et midlertidigt certifikat, når stien bekræftes. Når der udføres en certifikatfil med certifikatgodkendelse, skal man oprette certifikatet med et format, der omfatter alle stier og derefter importere dette certifikat.
Digital underskrift kan ikke vælges med IPsec-indstillingen.	Certifikatet kan ikke associeres.	Enten er certifikatet ikke blevet importeret, eller certifikatet er ikke blevet associeret til brug med digital underskrift for IPsec. Se "Indstilling af certifikatet i modus for IPsec digital underskrift" for indstilling af certifikatet for IPsec.

Problemer med installeret tilbehør (ekstraustyr)

Hvis en indstilling ikke fungerer korrekt ifølge instruktionerne eller holder op med at fungere:

- Sluk for printeren, vent 10 sekunder, og tænd derefter for printeren. Hvis dette ikke løser problemet, skal du tage printeren ud af forbindelse og kontrollere tilslutningen mellem indstillingen og printeren.

- Udskriv rapporten om systemindstillinger for at kontrollere, om indstillingen er angivet på listen installerede indstillinger. Installer indstillingen igen, hvis det ikke er angivet. Se “Rapport/liste”.
- Kontrollér, at alternativet er valgt i den printerdriver, du anvender.

I den følgende oversigt vises printerens indstillinger og afhjælpningsforanstaltningen for det relaterede problem. Kontakt kundeservice, hvis den foreslåede afhjælpningsforanstaltning ikke fjerner problemet.

Problem	Afhjælpning
550 arkilægger	<ul style="list-style-type: none"> • Sørg for, at 550 arkilæggeren er installeret korrekt på printerens. Installer ilæggeren igen. Se “Udtagning af 550 arkilægger (ekstraudstyr)” og “Installation af 550 arkilæggeren (ekstraudstyr)”. • Kontrollér, at udskrivningsmediet er lagt korrekt i maskinen. Se “Ilægning af udskrivningsmedier i bakke 1 og 550 arkilæggeren (ekstraudstyr)” for at få yderligere information.
Hukommelsesmodul	<ul style="list-style-type: none"> • Sørg for, at hukommelsesmodulet er tilsluttet godt til hukommelsesstikket.
Harddisk	<ul style="list-style-type: none"> • Kontrollér, at harddisken er sat korrekt i det rigtige drev.
Trådløs adapter	<ul style="list-style-type: none"> • Kontrollér, at den trådløse adapter er sat korrekt i det rigtige drev.

Problemer med scannerdriver/printerhjælpeprogram

Problem	Afhjælpning
Adressebogsdataene kan ikke hentes fra printerens i Adressebogseditor.	<p>Kontrollér, at USB- eller Ethernet-kablet er tilsluttet korrekt.</p> <p>Sørg for, at printerens er tændt.</p> <p>Sørg for, at scannerdriveren er installeret på computeren. (Adressebogseditor henter adressebogsdataene via scannerdriveren, når printerens er tilsluttet via et USB-kabel.)</p>
TWAIN-driveren kan ikke få forbindelse med printerens.	<p>Kontrollér, at USB- eller Ethernet-kablet er tilsluttet korrekt.</p> <p>Hvis du benytter netværkstilslutning, skal du kontrollere, at printerens IP-adresse er indstillet korrekt. Kontrol af IP-adressen er beskrevet i “Scanning med brug af TWAIN-driver”.</p> <p>Kontrollér, om printerens er tændt. Hvis printerens er tændt, skal du genstarte den ved at slukke for strømmen og tænde den igen.</p> <p>Hvis et scannerprogram er aktivt, skal du lukke programmet en enkelt gang, genstarte programmet og forsøge at scanne igen.</p>
Scannerdriveren er ikke registreret på din computer og er ikke tilgængelig via ScanKnap-kontrol.	<p>Installer scannerdriveren. Hvis scannerdriveren er installeret, skal du afinstallere den og installere den igen. Når installationen af scannerdriveren er gennemført, skal du installere ScanKnap-kontrol igen.</p>
Dit dokument kunne ikke scannes på printerens via ScanKnap-kontrol.	<p>Sørg for, at computeren og printerens er forbundet korrekt med hinanden via USB-kablet.</p> <p>Kontrollér, om printerens er tændt. Hvis printerens er tændt, skal du genstarte den ved at slukke for strømmen og tænde den igen.</p> <p>Hvis et scannerprogram er aktivt, skal du lukke programmet en enkelt gang, genstarte programmet og forsøge at scanne igen.</p> <p>Netværksforbindelse kan ikke benyttes. Tilslut via USB-kablet.</p> <p>Afinstaller ScanKnap-kontrol via Kontrolpanel → Tilføj/fjern programmer (Programmer og funktioner i Windows Vista® og Windows® 7) på computeren, og installer derefter programmet igen.</p>

Problem	Afhjælpning
Billedfil kunne ikke oprettes via ScanKnap-kontrol.	Sørg for, at der er tilstrækkelig plads på harddisken. Afinstaller ScanKnap-kontrol via Kontrolpanel → Tilføj/fjern programmer på computeren, og installer derefter programmet igen.
ScanKnap-kontrol kunne ikke initialiseres.	Afinstaller ScanKnap-kontrol via Kontrolpanel → Tilføj/fjern programmer på computeren, og installer derefter programmet igen.
ScanKnap-kontrol kunne ikke udføres.	Afinstaller ScanKnap-kontrol via Kontrolpanel → Tilføj/fjern programmer på computeren, og installer derefter programmet igen.
Der opstod en uventet fejl i ScanKnap-kontrol.	Afinstaller ScanKnap-kontrol via Kontrolpanel → Tilføj/fjern programmer på computeren, og installer derefter programmet igen.

Andre problemer

Problem	Afhjælpning
Der er dannet kondens inden i printeren.	Dette opstår inden for nogle timer, efter at du opvarmer rummet om vinteren. Dette opstår også, når printeren anvendes på et sted, hvor den relative luftfugtighed når op på 85 % eller mere. Juster fugtigheden eller flyt printeren til et passende sted.

Kontakt til service

Hvis du ringer efter printerservice, bør du være forberedt på at skulle beskrive det problem, du har, eller den viste fejlmeddelelse.

Du skal på forhånd kende din printers modelbetegnelse og servicemærke. Se den mærkat, der sidder på indersiden af frontdækslet på printeren.

Appendiks

Appendiks.....	565
Indeks.....	569

Appendiks

Dell™ politik for teknisk support

Teknisk support med tekniker-assistance kræver samarbejde med og deltagelse af kunden under fejlfindingsprocessen og ved genoprettelse af operativsystemet, softwareprogrammet og hardwaredriverne til den oprindelige standardkonfiguration, som var ved leveringen fra Dell, såvel som verifikation af printerens funktionsdygtighed og al Dell-installeret hardware. I tilgift til denne tekniske support med tekniker-assistance, er teknisk support til rådighed online på Dell support. Yderligere teknisk support kan muligvis købes.

Dell giver en begrænset teknisk support for printeren og al Dell-installerede software og perifert udstyr. Support for tredjeparts software og perifert udstyr leveres af den oprindelige fabrikant, inklusive dem, der er købt og/eller installeret gennem Software & Peripherals (DellWare), ReadyWare og Custom Factory Integration (CFI/DellPlus).

Online tjenester

Du kan lære mere om Dells produkter og tjenester på følgende websider:

www.dell.com

www.dell.com/ap (kun lande i Asien/Stillehavslande)

www.dell.com/jp (kun i Japan)

www.euro.dell.com (Kun i Europa)

www.dell.com/la (Latinamerikanske og caribiske lande)

www.dell.ca (kun i Canada)

Du kan få adgang til Dell support gennem følgende websider og e-mailadresser:

- Dell supportwebsider
support.dell.com
support.jp.dell.com (kun i Japan)
support.euro.dell.com (kun i Europa)
- Dell supports e-mailadresser
mobile_support@us.dell.com
support@us.dell.com
la-techsupport@dell.com (kun i latinamerikanske og caribiske lande)
apsupport@dell.com (kun lande i Asien/Stillehavslande)
- E-mailadresser for Dell marketing og salg
apmarketing@dell.com (kun lande i Asien/Stillehavslande)
sales_canada@dell.com (kun i Canada)
- Anonym filoverførselsprotokol (FTP)
ftp.dell.com

Log ind som bruger: anonymt, og brug din e-mailadresse som dit kodeord.

Politik mht. garanti og returnering

Dell Computer Corporation ("Dell") fremstiller sine hardware-produkter af dele og komponenter, som er nye eller som svarer til nye i overensstemmelse med industristandard-normer. For information om Dells garanti for din printer, se support.dell.com.

Genvendelsesinformation

Det anbefales, at kunder skaffer sig af med brugt computerhardware, skærme, printere og andet perifert udstyr på en miljøvenlig måde. Potentielle metoder inkluderer genbrug af dele eller hele produkter samt genanvendelse af produkter, komponenter og/eller materialer.

For specifik information om Dell's verdensomspændende genanvendelsesprogrammer, se www.dell.com/recyclingworldwide.

Kontakt Dell

Du kan få adgang til Dell support hos support.dell.com. Vælg din region på VELKOMMEN TIL DELL SUPPORT siden, og udfyld de nødvendige oplysninger for at få adgang til hjælpværktøjer og information.

Du kan kontakte Dell elektronisk ved at benytte følgende adresser:

- World Wide Web

www.dell.com

www.dell.com/ap (kun lande i Asien/Stillehavslande)

www.dell.com/jp (kun i Japan)

www.euro.dell.com (Kun i Europa)

www.dell.com/la (Latinamerikanske og caribiske lande)

www.dell.ca (kun i Canada)

- Anonym filoverførselsprotokol (FTP)

[ftp.dell.com](ftp://ftp.dell.com)

Log ind som bruger: anonymt, og brug din e-mail adresse som dit kodeord.

- Elektronisk supportservice

mobile_support@us.dell.com

support@us.dell.com

la-techsupport@dell.com (kun i latinamerikanske og caribiske lande)

apsupport@dell.com (kun lande i Asian/Stillehavslande)

support.jp.dell.com (kun i Japan)

support.euro.dell.com (kun i Europa)

- Elektronisk salgsafdeling

apmarketing@dell.com (kun lande i Asian/Stillehavslande)

sales_canada@dell.com (kun i Canada)

Indeks

Numeriske

1000Base-T fuld-dupleks, 174
100Base-TX fuld-dupleks, 174
100Base-TX halv-dupleks, 174
10Base-T fuld-dupleks, 174
10Base-T halv-dupleks, 174
2 op, 149, 161, 206, 221, 288
2. BTR, 34, 479
2-sidet, 146-147, 149, 151, 161, 206, 221
2-sidet udskrift, 150, 163, 207, 225, 250
4 farver konfigurationstabel, 227
550 arkilægger (ekstraudstyr), 33, 518, 531
802.1x, 172, 190

A

A4, 307
A4<>Letter-skift, 203, 212, 261
A5, 307
Adgangsliste, 190
Ad-Hoc, 182
Admin.-indstillinger, 231
Administratorkonto, 181
Adressebog, 137, 139, 154, 193, 404
Adressebogseditor, 403
Afslutningstidspunkt, 159
Aftryknummer, 144
AirPrint, 171, 183, 327
Aktivering med rør af, 146, 155, 202, 210
Alarmtone, 145, 155, 203, 210
Alarmtone for auto slet, 145, 155, 203, 210
Alarmtone for ikke mere papir, 203, 210
Alarmtone for lav toner, 145, 155, 203, 210
Alle toner, 146, 155

Almindelig, 152
Anbefalet papir, 304
Andre problemer, 564
Annuller størrelse, 150, 163, 208, 226, 251
Annullere udskrivningsjob
fra computeren, 318
Annullering af et udskrivningsjob, 318
Antal, 147, 156, 236
Antal ark, 145
Anvend nye indstillinger, 140
Anvendelse, 460
Appendiks, 567
Auto Korrigering, 213
Auto log udskr., 146, 155, 202, 210, 257
Autoeksponering, 148, 151, 160, 164, 206, 220,
222, 287, 292
Autoeksponeringsniveau, 148, 151, 160, 164,
206, 220, 222
Autokorrektion, 166
Automatisk farve til monoudskrift, 263
Automodt. fax/tlf, 162
Automodtag el. svar fax, 162
Automodtag fax, 149, 162, 207, 225
Automodtag telefon/fax, 149, 207, 225
Automodtag telefonsvarer/fax, 149, 207, 225
Autonulstil, 146, 155, 203, 211
Autoreg.indstil, 266
Autoregistreringsindstilling, 152, 166, 203
Ændring af printerindstillinger, 140, 329
Ændring af sproget, 131

B

B5, 307
Bagdæksel, 34

Bakke 1 papirstørrelse, 153, 199
Bakke 1 papirtype, 153, 199
Bakke 1 special papirstørrelse - X, 153, 199
Bakke 1 special papirstørrelse - Y, 153, 199
Bakke 2 papirstørrelse, 199
Bakke 2 papirtype, 199
Bakke1, 33, 518, 524
Bakkestyring, 137, 139, 153, 199, 276
Bannerark, angiv bakke, 146, 155, 203
Basale printerproblemer, 535
Basishukommelse, 459
Basistone, 145, 155
Beholder til affaldstøner, 33
Bekræft kodeord, 158
Berøringspanel, 127
Besparelse af forbrugsdele, 467
Bestemmelse af værdier, 503
Bestil tilbehør på, 137, 139
Bestilling af tilbehør, 37, 467
Bestrøget, 151-152, 165-166, 265-266
Bestrøget tyk, 151-152, 165-166, 265-266
Betjeningspanel, 33
Betjeningspanelets knapper, 127
Billedforbedring, 147
Billedforstærk., 156
Billedkomprimering, 151, 164, 207, 223
Bitmapfonte, 441
Blåt stik, 34, 74
Boks til affaldstøner, 488
Bonjour(mDNS), 171, 174
Breddestyr, 88
Brev, 307
Brevhoved, 2-sidet, 155, 203, 212
Brugerdefineret papirformat - X, 146, 156
Brugerdefineret papirformat - Y, 146, 156
Brugerdefineret reducer/forstør, 160

C

C5, 307
CCP, 304
ColorTrack, 417
ColorTrack-fejlrapport, 152, 418
ColorTrack-indstillinger, 417
ColorTrack-modus, 152, 418

D

DADF-dæksel, 35
DADF-fødningsvalse, 35
DADF-fremføringsvalsen, 501
DADF-glas, 501
Datakryptering, 427
Dato og tid, 209
Datoformat, 152, 202, 209
Dæksel, 143
Dæksel i højre side, 33-34
Deaktivering af panellås, 300
Delenes navn, 33
Dell ColorTrack, 152, 191, 417
Dell ScanCenter, 404
Dell Supplies Management System, 401
Dell support websted, 28
Dell's politik for teknisk support, 567
Dell-servicetagnummer, 144
Delt udskrivning, 103
Detaljer, 143
Digitalte certifikater, 427
DIMM-størrelse, 459
Direkte fax, 385
Direkte tilslutning, 72
Direkte USB-udskrivning, 158
Display-problemer, 535
DL, 307
DNS, 170, 176

Dokumentglas, 35, 501
Dokumentilæggerbakke, 35
Dokumentstyr, 35
Driver, 27
DRPD, 162
DRPD-mønster, 149, 162, 207, 225, 247
Dupleks automatisk dokumentilægger (DADF), 33, 518-519
Dupleksenhed, 34

E

ECM, 150, 163, 208, 226, 252
Ejer, 144
Ekspreservicekode, 28, 144
Ekstern godkendelse, 417
E-mail, 368
E-mail alarm, 137, 139, 174, 178, 244
E-mail alarm indstillingsside, 172
E-mail alarm-indstillinger, 173, 179
E-mail server adressebog, 202, 211
E-mail server-indstillinger, 173, 178
E-mailadresse, 193
E-mailgruppe, 193-194
Emuleringer, 460
Ethernet, 169, 174, 461
Ethernet-port, 34, 71, 73
Etikette, 151-152, 165-166, 203, 213, 306
EWS, 245
EWS-indstillinger, 174
Executive, 307

F

Farvebalance, 206, 220
Farvebalance for kopiering, 149, 160
Farvemætning, 148, 160, 206, 220, 286
Farvereg.skema, 166

Farveregistreringsindstillinger, 166, 213
Farveregistreringstabel, 502
Farvetestsider, 154, 204, 230
Fax transmit, 226
Fax venter, 154
Faxaktivitet, 150, 154, 163, 208, 226, 253
Fax-forside, 150, 163, 208, 226, 252, 296
Fax-gruppe, 193, 198
Faxhoved, 150, 163, 208, 226, 252
Faxhovednavn, 149, 162, 207, 225, 247
Fax-hurtigopkald, 193, 198
Faxindstillinger, 149, 162
Faxmenu, 294
Faxnummer, 149, 162, 207, 225, 246
Faxprinterdriver, 92, 94
Faxprotokol, 163, 208, 227
Faxserveradressebog, 202, 211
Faxstandarder, 149, 161, 207, 275
Faxtransmission, 163, 208
Faxudsendelse, 163, 208, 227, 254
Fax-videresendelsesnummer, 207, 225
Fejlfinding, 403, 535
Fejlhistorie, 154, 204, 230
Fejlkode, 447
Fejltime-out, 146, 155, 203, 211
Fejltoner, 145, 155, 203, 210
Filformat, 151, 164, 206, 221, 291
Filnavngivning, 151, 164, 207, 223, 293
Firmware-version, 144
Fjernelse af papirstop, 517
 Fra 550 ark-føder (ekstraudstyr), 531
 Fra bakkel, 524
 Fra DADF'en, 519
 Fra fuser, 525
 Fra MPF, 521
Fjerngodkendelse, 418
Fjernmodtagetone, 150, 163, 208, 226
Fjernmodtagning, 150, 163, 208, 226

Flere op, 151, 207, 224, 298, 467
Folio, 307
Font, 147, 156, 439
 PCL 5/PCL 6, 441
 Pitch, 440
 Skrifttyper og fonte, 439
 Stil, 439
 Vægt, 439
Font-pitch, 147, 156, 235
Fontstørrelse, 147, 156, 235
Formularlinje, 147, 156, 236
Foropkald, 150, 163, 208, 226
Foropkaldsnummer, 150, 163, 208, 226
Forsinket afsendelse, 149, 161, 207, 224, 296
Første, 152
Front USB-Port, 33
Frontdæksel, 33
F-spørg.modtag, 296
FTP-klient, 171, 181
Fugtighedsgrad, 460
Fugtighedsområde ved opbevaring, 460
Fuldførte jobs, 136, 144
Funktion aktiveret, 157, 269
Funktion aktiveret – Fax, 158
Funktion aktiveret – Kopi, 157
Funktion for samtidige jobs, 132
Fuser, 34, 477, 518, 525

G

Garanti for udskrivningskvalitet., 460
Garantier, 568
Garantioplysninger, 28
Genbrugt, 152, 165, 265-266
Gendan indstillinger, 140
Gendan stand., 167, 213
Genopkaldsforsøg, 150, 163, 208, 226
Gensendelsesforsinkelse, 150, 163, 208, 226
Gentagelse, 159-160

Godkendelsessystem, 418
Godtgør gyldigheden af fejltrap, 181
Google Cloud Print, 327
Google Cloud-udskrivning, 171, 184
Grundlæggende information, 173
Gruppeopk., 231
Guiden Tænd, 167
Gul terminering, 74

H

Hændelsespanel, 138
Hent Information om omgivelsessensor, 227
Hex dump, 147, 156, 237
Højde, 460
Højre ramme, 140
HTTP, 171, 177
HTTP – SSL/TLS-kommunikation, 429
Hukommelse, 459
Hukommelseshastighed, 459
Hukommelseskapacitet, 144
Hukommelsesmodul, 507
Hukommelsesstik, 459
Hurtig scanning, 503
Hurtigopkald, 154
Hurtigstart hjælpeprogram-vinduet, 402
Hvidt ark, 501
Hvidt dokumentdæksel, 501
Hvordan du installerer ekstra moduler, 43

I

ID, 144
Identificering af udskrivningsmedier, 307
ID-kort kopi, 299, 340
Ikke mere papir-tone, 145, 155
Ikke-Dell toner, 152, 204, 214, 268
Ikke-registreret bruger, 152, 418

Ilægning af brevhoved, 309
Ilægning af papir, 87
Ilægning af udskrivningsmedie, 309
 Bakkel og 550 ark-føder (ekstraudstyr), 309
 MPF, 310
Indføringsvalse, 479
Indsætningsposition for bannerark, 146, 155, 203, 212
Indstil 2. BTR, 165
Indstil dato, 152, 202, 209
Indstil farveregistrering, 266
Indstil fuser, 152, 166, 265
Indstil højde, 152, 168, 204, 214
Indstil kodeord, 137, 139, 185
Indstil tid, 152, 202, 209
Indstil tilgængeligt klokkeslæt, 159
indstilling af e-mail-alarm, 133
Indstilling af farveregistreringen, 502
Indstilling for energisparer, 209
Indstillingsværktøj til scanning, 349
Indtastning af værdier, 505
Infrastruktur, 182
Ingen karbon påkrævet, 304
Initialiser NIC NVRAM-hukommelsen, og start printeren igen, 185
Installation af 550 ark-føder (ekstraudstyr), 48
Installation af den trådløse adapter (ekstraudstyr), 54
Installation af ekstraudstyr, 43
Interface, 460
Interval for genopkald, 150, 163, 208, 226
IP-adresse, 83, 133, 136, 138, 169, 175, 181, 186, 189-190, 204, 218, 421
IP-adresseindstilling, 204, 218
IP-filter (IPv4), 172, 190
IP-filteropsætning, 177
IPP, 170, 174, 176
IPsec, 189, 432
IPsec-indstillinger, 172, 189

IPv4, 181, 189
IPv6, 138, 170, 176, 181, 189

J

Jobhistorie, 154, 204, 230
Jobliste, 136, 144
Jobnavn, 144
Jobstatus, 144
Jobtime-out, 146, 155, 203, 211, 259
Jobtype, 144
Junkfax-indstilling, 149, 162, 207, 225, 249
Justeringstabel, 227

K

Kabel, 461
Kerberos server, 419
Kladdeindstilling, 147, 237
Klargøring, 28
Knappen (Annuller), 128
Knappen (Genopkald/Pause), 127
Knappen (Home), 127
Knappen (Information), 128
Knappen (Jobstatus), 128
Knappen (Slet alt), 127
Knappen (Slet), 127
Knappen (Start), 127
Knappen (Strømspare), 127
Kodeord, 177, 181, 185-186, 190, 418, 421, 423
Konceptindstilling, 156
Konfiguration af den trådløse adapter (ekstraudstyr), 57
Konfigurer 802.1x, 190
Konnektor til vægstik, 34, 71, 73, 461
Kontakt Dell-support på:, 137, 139
Kontakt til service, 564
Kontaktperson, 138

Kontrast, 151, 164, 206, 222, 291
Kontrolpaneltone, 154, 202, 209
Kontrolplade, 34
Konturfonte, 441
Konvolut, 152, 165-166, 265-266, 305
Konvolut nr. 10, 307
Kopier printerindstillinger, 137, 139, 191
Kopier rapport om printerindstillinger, 191
Kopieringsindstillinger, 149
Kopistandarder, 148, 205
Kort referencevejledning, 27
Kryptering, 182-183

L

Lagrede dokumenter, 154, 204, 230
Land, 149, 162, 207, 225, 246
Landskab, 233
Langsom scanning, 503-504
Lav toner-alarmeddelelse, 146, 155, 202, 210
Layout, 147
LDAP- SSL/TLS-kommunikation, 433-434
LDAP-brugertildeling, 187
LDAP-godkendelse, 421
LDAP-server, 186, 420-421
Legal, 307
Letterhead 2-sidet, 146
Linjeafslutning, 147, 156, 237
Linjemonitor, 149, 162, 207, 225, 247
Linjetype, 149, 162, 207, 225, 247
Linkkanal, 182
Linkkvalitet, 182
Liste over PDF-skrifttyper, 154, 204
Liste over PS-skrifttyper, 154, 204
Loginfejl, 159
Lokalitet, 138, 143
LPD, 170, 174, 176, 244
Lydtoner, 209

M

MAC-adresse, 182
Maks. e-mail-størrelse, 151, 164, 207, 223
Maks. hukommelse, 459
Mål, 459
Månedlige indstillinger, 160
Margin midt, 149, 151, 161, 164, 206, 221, 223
Margin top/bund, 149, 151, 161, 164, 206, 221-222
Margin ven./højre, 149, 151, 161, 164, 206, 221, 223
Menuindstillinger, 145
Menupost, 141
Mest lige linjer, 503
MIB-kompatibilitet, 460
mm/tomme, 145, 154, 202, 209
Modemhastighed, 150, 163, 208, 226, 253
Modtagetilstand, 149, 162, 207, 225, 248
Modtagning Time-Out, 176
Monarch, 307
Mørkere/lysere, 148, 151, 160-161, 164, 206-207, 220, 222, 224, 285, 291, 294
MPF, 518
MPF brugerdefineret papirformat - X, 153
MPF brugerdefineret papirformat - Y, 153
MQ-tabel, 227
Multifunktionsføder (MPF), 33, 521

N

NCR, 304
Netværk, 73
Netværk firmware-version, 144
Netværkstype, 182
Network TWAIN, 170, 174, 176
Notifikation Time-out, 176
Nulstil udskrivningsserver, 185
Nyt kodeord, 158

O

OCR, 304
Offentlig postboks-udskrift, 281, 321-322
Om printeren, 33
Omgivelser, 460
Omslag, 151-152, 165-166, 265
Omslag tykke, 151-152, 165-166, 265-266
Onlinehjælp, 137, 139
Opbevaring, 460
Opbevaring af forbrugsdele, 468
Opbevaring af udskrivningsmedia, 307, 317
Opbevaring af udskrivningsmedier, 468
Opdater adressebog, 171, 175, 177
Opdaterer, 403
Opdatering af software, 402
Opfrisk, 140
Opløsning, 149, 151, 161, 164, 206-207, 222-223, 290, 295
Opret mappe, 151, 164, 223, 293
Opsætning af direkte forbindelse, 92
Opsætning af netværksforbindelse, 94
Optisk tekstgenkendelse, 304
Original type, 160, 206, 219, 286
Originalformat, 222, 338
Originalstørrelse, 148, 151, 160, 164, 206, 219, 222, 292
OS, 460
OS-kompatibilitet, 459
Outputbakke, 143
Outputbakke-forlænger, 33
Outputfarve, 148, 151, 160, 164, 205-207, 219, 221, 224
Outputresultat, 144
Outputstørrelse, 147
Øverste dæksel, 33

P

Panelindstillinger, 154, 204, 229
Panelindstillinger, side, 154, 229
Panellåsindstil., 147, 157
Panellåskontrol, 269
Panelsprog, 146, 155, 217, 280
Papir, 303
 egenskaber, 303
 Fiberindhold, 304
 Fiberretning, 303
 Fugtighedsindhold, 303
 Glathed, 303
 Krumning, 303
 Vægt, 303
Papir anvendt, 191
Papirbakke, 146
Papirdensitet, 151, 165, 203, 264
Papirstørrelse, 146, 156, 232
PCL, 231
 Font, 234
PCL 5/PCL 6, 441
PCL-fontliste, 154, 204, 229
PCL-indstillinger, 146, 156
PCL-makroliste, 154, 204, 229
PCL-printerdriver, 92, 94
PDL, 460
Peer-to-Peer, 107
Peg og udskriv, 105
Permanente fonte, 441
Permanente konturfonte, 441
Pitchkonfigurationstabel, 227
Plano, 151-152, 165-166, 203, 213, 265
Plano tyk, 151-152, 165-166, 265
Pop-op-meddelelse for bakke 1, 199
Pop-op-meddelelse for bakke 2, 199
Port9100, 170, 174, 176, 244
Port-indstillinger, 174
Portræt, 233
Portstatus, 174

PostScript 3, 441
Præfiks/suffiks streng, 151, 164
Printerdriver, 115, 117, 422
Printerdriver / Fjernklientkonto, 181
Printerhændelser, 143
Printerindstillinger, 136, 145, 154
Printerindstillinger-hjælpeprogram, 402
Printerinformation, 137, 139, 143
Printerjobs, 136, 139, 144
Printerpapir, 303
Printerrevisionsniveauer, 144
Printer-serienummer, 144
Printer-sideantal, 191
Printersoftware, 401
Printerspecifikation, 459
Printerstatus, 136, 139, 143
Printerstatusvindue, 401
Printertype, 143
Privat postboks-udskrift, 281, 321-322
Problemer med tilbehør (ekstraudstyr), 562
Processorhastighed, 144
Produktinformationsvejledning, 28
Prot.oms.adr., 175
Protokolmonitor, 154, 204, 230
Protokolomsætteradresse, 204, 218
Proxyserver, 172, 184
Prøvetryk, 282, 322
PS-printerdriver, 92, 94

R

RAM-disk, 146, 155, 202, 211
Rapport om systemindstillinger, 154, 229
Rapporter, 153, 231
Red Hat, 115
Red Hat Enterprise Linux, 115, 459
Reducer/Forstør, 148, 160, 205, 219
Registreringsindstillinger, 213

Remenhed, 33
Reservebakke, 146, 155, 203, 212, 261
Retning, 146, 156, 233
Returneringspolitik, 568
Ringetonestyrke, 149, 162, 207, 225, 249
RSA BSAFE, 23
Ryd lager, 167

S

Sådan anvendes min printer, 27
Sådan udtager du alternativer, 507
Sådan undgås papirstop, 317, 517
Samfundsnavn, 180
Samling, 205, 219
Scan til netværk, 353
Scan til Program, 345
Scan til USB-hukommelse, 366
ScanKnap-kontrol, 404
Scannestandarder, 151, 206
Selvkopierende papir, 304
Sende udskrivningsjob, 317
Serienummer, 150, 162
Serveradresse, 154, 193, 195-196
Servers svar-time-out, 419
Servicemærke, 28
Sideretning, 310
Sidevisningsformat, 138
Sik. modt. indst., 158
Sikker modtag., 395
Sikker modtagelse, 250
Sikkerhed, 185
Sikkerhedsindst., 147, 157, 182
Sikkerhedsinformation, 28
Sikkerhedstryk, 282, 321-322
Skarphed, 148, 151, 160, 164, 206, 220, 222, 286, 291
Skrifttyper, 439

Skyggekonfigurationstabel, 227
 SMB, 171, 174
 SMB-klient, 171, 181
 SNMP, 171, 175
 SNMP UDP, 244
 SNMP-konfiguration, 180
 Software and Documentation skiven, 27
 Sortering, 147-148, 160
 Søge-time-out, 186, 421
 Søgning efter oplysninger, 27
 SSID, 182
 SSL/TLS, 172, 187, 433
 Standarder for direkte USB-udskrivning, 151, 207
 Standardfarve, 147, 156, 237
 Standardindstilling, 193
 Standardpapirformat, 146, 155, 203, 212
 Start udskriftstæller, 214, 267
 Starttidspunkt, 159
 Status for printerforbrugsdele, 467
 Status Monitor Konsol, 401
 Status Monitor Konsol for Linux, 411
 Status Monitor Widget for Macintosh, 407
 Statusvindue, 403
 Sted for papirstop, 518
 Stik til trådløs adapter, 34
 Striberegistreringstabel, 227
 Strømbesparelsetid, 254
 Strømforsyning, 459
 Strømforsyningsstik, 34
 Strømsparetid – dvale, 145, 154
 Strømsparetid – dyb dvale, 145, 154
 Subnet-maske, 204, 218
 SUSE, 459
 SUSE Linux Enterprise Desktop 10, 118
 SUSE Linux Enterprise Desktop 11, 120
 Symbolindstil., 147, 156

Symbolindstill., 235
 Symbolsæt, 445
 Systemindstillinger, 145, 154, 174, 202, 204, 229

T

Tag-nummer for aktiv, 144
 Tagnummer for aktiv, 133
 Taltastatur, 130
 Tænd-sluk-knap, 33
 TCP/IP, 175
 TCP/IP-indstillinger, 169, 175
 Telefon, 162
 Telefon/Fax, 162
 Telefonbog, 193, 231
 Telefonstik, 34, 71, 74, 461
 Telefonsvarer/Fax, 162
 Telnet, 171, 175, 177
 Temperatur, 460
 Tidsformat, 152, 202, 209
 Tidspunkt for leveret job, 144-145
 Tidszone, 152, 202
 Tidszoneindstillinger, 209
 TIFF-filformat, 151, 164, 207, 223
 Tildeling af en IP-adresse, 83
 Tilslutning af printeren, 71
 Tilslutning til Netværket, 73
 Tilslutning Time-out, 176
 Tilslutningsspecifikationer, 71, 461
 Tilslutningstype, 71, 461
 Tilsluttet netværk

- IP-filter, 245
- Nulstil LAN, 246
- Protokol, 244

 Timer for energisparer - dvale, 202
 Timer for energisparer - dyb dvale, 202
 Tone for afsluttet job, 145, 155, 202, 210
 Tone for afsluttet kopiering, 145, 202, 210

Tone for maskine klar, 145, 154, 202, 209
Tone for ugyldig tast, 145, 154, 202, 209
Tone/Impuls, 150, 163, 208, 226, 251
Tonerpatron, 33, 469
Tonerpatronniveau, 143
Topramme, 138
Trådløs adapter, 54
Trådløse indstillinger, 169, 182
Trap-notifikation, 181
Tromlepatron, 33, 471

U

Uacceptabelt papir, 304
Udløbsklokkeslæt, 160
Udløbsmodus, 160
Udsk.måler, 154, 204
Udskrift ID, 146, 155, 203, 212, 260
Udskriv farveoversigt, 213
Udskriv tekst, 146, 155, 203, 212, 260
Udskrivning, 317
Udskrivningshastighed, 143
Udskrivningsindstilling, 147
Udskrivningsmedia, 303
 Kilde, 310
Udskrivningsproblemer, 535
Udskrivningsserverindstillinger, 136, 139, 168, 173, 218
Udskrivningsserver-indstillingsside, 168
Udskrivningsserver-rapporter, 168
Udskrivningsside, 310
Udskrivningsvolumen, 137, 139, 191
Udtagning af 550 arkilægger (ekstraudstyr), 510
Udtagning af alternativer, 507
Udtagning af et hukommelsesmodul (ekstraudstyr), 507
Udtagning af trådløs adapter, 512
Ugentlige indstillinger, 160

Understøttede papirformater, 307
Understøttede papirtyper, 308
UNITED STATES GOVERNMENT
 BEGRÆNSEDE RETTIGHEDER, 23
Ur-indstillinger, 152
USB, 461
USB udskrivning, 92
USB-port, 34, 71-72, 146, 156

V

Valg af brevhoved, 305
Valg af forhullet papir, 305
Valg af fortrykt formular, 305
Valg af papir, 304
Vælg bakke, 148, 151, 160, 205, 207, 219, 224
Vælg genbestillings-URL, 152
Værktøj til at lave brugeropsætningsdisk, 402
Værktøjskasse, 403
Vært I/F, 144-145
Værtsnavn, 144, 179, 186
Ved brug af Webværktøj for Dell
 printerkonfiguration, 136
Vedligeholdelse, 467
Vedligeholdelse af printer, 164
Venstre ramme, 139
Verificering af IP-indstillinger, 85
Videresendt fax, 149, 162, 207, 225
Visning af Dell Configuration Web Tool, 218
Vnd. på den k. kt., 320
Vnd. på den l. kt., 320

W

Web Services on Devices, 325
Weblink-tilpasning, 152, 168
Webværktøj for Dell printerkonfiguration, 133
 Sidevisningsformat, 138
WEP, 182-183

WINS, 170, 176
WPA-Enterprise, 434-435
WPA-PSK, 183
WPS-PBC, 61
WPS-PIN, 60
WSD, 170, 176, 325
WSD scan, 293, 346

X

XPS-printerdriver, 92, 95

